

- Ⓓ Originalbetriebsanleitung
- ⒼⒷ Translated Operating Instructions
- Ⓕ Traduction du manuel d'utilisation

BETA EL _ de-en-fr-04.2014

BGV D8



Elektroseilwinde
Electric Wire Rope Winch
Treuil électrique









BETA EL Engineered Line

100 ÷ 7.500 kg

www.pfaff-silberblau.com



Typenschlüssel	Type code	Code de type	
Ref. Nr.	Ref. no.	No. de réf.	
Mat. Nr.	Mat. no.	Réf. de l'article	
Geräte/Fabrik-Nr.	Device / Serial number	Numéro de série	
Baujahr	Year of manufacture	Année de construction	
Hublast	Capacity	Capacité	

Piktogramme Pictograms Pictogramme	Signalwörter / Signal Words / Termes d'avertissement	
	Tipp!	Allgemeiner nützlicher Hinweis
	Tip	General, helpful tip
	Conseil !	Conseil d'utilité générale
	Vorsicht!	Warnung vor einer allgemeinen Gefahr. Bei Missachtung Verletzungsgefahr
	Warning!	Contains a warning that a general hazard exists. Risk of injury if warning ignored
	Prudence!	Signale un danger de type général. En cas de non-respect, risque de blessures
	Vorsicht!	Warnung vor elektrischer Spannung. Bei Missachtung sehr ernste Verletzungsgefahr.
	Warning!	Contains a warning that a general hazard exists. Risk of injury if warning ignored
	Prudence!	Signale un danger de type général. En cas de non-respect, risque de blessures
	Achtung!	Wichtige Hinweise
	Important note!	Important information
	Attention!	Remarques importantes
	Achtung!	Montage- und Einstellungshinweise
	Important note!	Assembly and adjustment information
	Attention !	Consignes de montage et de réglage
	Achtung!	Wartungshinweise
	Important note!	Maintenance information
	Attention !	Consignes de maintenance
	Achtung!	Schmierstoffentsorgung
	Important note!	Disposal of lubricants
	Attention !	Éliminations d'huiles usagées
	Achtung!	Entsorgung
	Important note!	Disposal
	Attention !	Élimination

Deutsch

1	Unfallverhütung	4
2	Technische Daten	6
3	Einbauanleitung.....	7
4	Elektro-Installation	9
5	Bedienung	15
6	Inspektions- und Wartungsanleitung	17
7	Betriebsstörungen und ihre Ursachen.....	21
8	Sonderausstattung (werden nur bei gesonderter Bestellung geliefert)	22
9	Sonderausstattung (in Standard nicht enthalten)	23

English

1	Prevention of accidents	24
2	Technical Data	26
3	Mounting Instructions	27
4	Electric Installation	29
5	Operation.....	35
6	Inspection- and Maintenance Instructions.....	37
7	Operating failures and their causes.....	41
8	Special equipment (will only be delivered by special order).....	42
9	Special equipment (not included in standard design).....	43

Français

1	Prévoyance contre les accidents.....	44
2	Données techniques.....	46
3	Instructions de montage	47
4	Installation électrique.....	49
5	Maniement.....	55
6	Instructions d'inspection et de maintenance.....	57
7	Défauts et leurs causes.....	61
8	Équipement spécial (disponible pour commandes spéciales).....	62
9	Équipement spécial (n'est pas disponible pour la version standard).....	63
10	Elektroschaltpläne / Circuit diagrams / Plans des montage électrique.....	64
11	Ersatzteilliste / Spare parts list / liste des pièces détachées	83
12	Spezifische techn. Daten / Specific technical data / Donnés techniques spécifiques	92
	Einbauerklärung / Declaration of incorporation.....	101
	EG-Konformitätserklärung / EC-Declaration of Conformity	102

**Vor Inbetriebnahme die Betriebsanleitung aufmerksam lesen!
Sicherheitshinweise beachten!
Dokument aufbewahren!**



1 Unfallverhütung

1.1 Bestimmungsgemäße Verwendung

Die Elektroseilwinde BETA EL ist eine motorbetriebene Seilwinde für Konsolbefestigung zum Heben und Senken von Lasten.

Nicht geeignet für Einsatz in explosionsgefährdeten Räumen.

Nicht geeignet für Einsatz in aggressiver Umgebung.

Änderungen an der Seilwinde, sowie das Anbringen von Zusatzgeräten, sind nur mit unserer ausdrücklichen schriftlichen Genehmigung erlaubt.

Technische Daten und Funktionsbeschreibung beachten!



1.2 Unfallverhütungsvorschriften

Es sind jeweils die im Einsatzland gültigen Vorschriften zu beachten.¹⁾

in Deutschland z.Zt.:

EG Richtlinie 2006/42/EG

BGV D 8 Winden- Hub- und Zugeräte

BGV D 6 Krane

BGR 500 Kap. 2.8 Lastaufnahmeeinrichtungen im Hebezeugbetrieb

DIN EN 13155 Lose Lastaufnahmemittel

EN 14492-1; EN 14492-2 Kraftbetriebene Hubwerke

DIN 15020-1; DIN EN ISO 4308-1 Krane und Hebezeuge-Auswahl der Drahtseile-Teil 1: Allgemeines

DIN 15020-2; DIN EN ISO 4309 Krane-Drahtseile-Wartung und Instandhaltung, Inspektion und Ablage

EN 60204 T1, El. Ausrüstung von Maschinen

EN 60204 T32, El. Ausrüstung von Maschinen-Hebezeuge (VDE 0100 T726)

FEM 9.661, ISO 4308/1, ISO 4301/1

FEM 9.775, FEM 9.511

¹⁾ in der jeweils gültigen Fassung

1.3 Sicherheitshinweise

Bedienung, Montage und Wartung nur durch:

Beauftragtes, qualifiziertes Personal

(Definition für Fachkräfte nach IEC 364) Qualifiziertes Personal sind Personen, die aufgrund ihrer Ausbildung, Erfahrung, Unterweisung sowie Kenntnisse über einschlägige Normen und Bestimmungen, Unfallverhütungsvorschriften und von den für die Sicherheit der Anlage Verantwortlichen berechtigt worden sind, die jeweils erforderliche Tätigkeit auszuführen und dabei mögliche Gefahren erkennen und vermeiden können.

Das Befördern von Personen, sowie der Aufenthalt im Gefahrenbereich sind verboten.

Aufenthalt unter gehobener Last verboten.

Nie in bewegliche Teile greifen.

Mängel sind sofort sachkundig zu beheben.

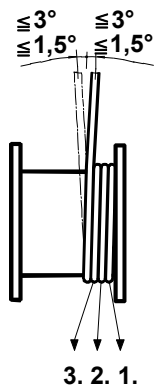


1.3.1 Die Last

- ⇨ nie in gehobenen Zustand unbeaufsichtigt schweben lassen
- ⇨ nie schaukeln lassen
- ⇨ darf nie ins Seil fallen
- ⇨ nie in Bereiche bewegen, die nicht eingesehen werden können. Gesamter Hubbereich muss einschauubar sein.

1.3.2 Das Seil

- ⇨ dient *nur* zum Heben und Senken bzw. Ziehen diverser Lasten und darf zu nichts anderem verwendet werden
- ⇨ Bordscheibenüberstand muss mind. das 1,5-fache des Seildurchmessers betragen,
- ⇨ regelmäßig nach DIN 15020 Bl. 2 prüfen und warten
- ⇨ mind. 3 Seilwindungen müssen bei Last in unterster Stellung immer auf der Trommel bleiben
- ⇨ zul. Seilablenkungswinkel (siehe Bild)
 - ⇒ bei Standardseil $\leq 3^\circ$; ⇒ bei Spezialseil $\leq 1,5^\circ$
- ⇨ Bei ungeführten Lasten drehungsfreie Seile verwenden
- ⇨ nicht in Seileinlauf greifen
- ⇨ nur mit Schutzhandschuhen anfassen.
- ⇨ schlaffes Seil vorsichtig an die Last heranführen



3. 2. 1.

1.3.3 Die Winde

Tragfähigkeit entsprechend der aufgewickelten Seilage nicht überschreiten.
 Vor Inbetriebnahme durch Sachkundigen prüfen:

- ⇒ Hubgerät
- ⇒ Überlastschutzeinrichtung (falls vorhanden)
- ⇒ Tragkonstruktion
- ⇒ Tragmittel
- ⇒ Einbau

1.4 Elektroteile

Elektroanschluss bzw. Reparaturen an Elektroteilen dürfen nur von ausgebildeten Elektrofachleuten ausgeführt werden.

Die Sicherheitsrichtlinien und Normen des Elektrohandwerks sind zu beachten.

Arbeiten an der Elektroanlage dürfen nur bei freigeschalteter Stromzuführung erfolgen.



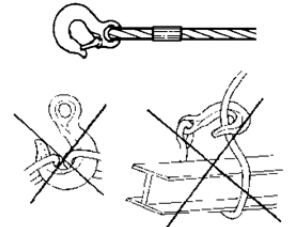
1.5 Tägliche Prüfungen

- ⇒ Funktionsschalter AUF – AB
- ⇒ Endschalter (falls vorh.)
- ⇒ Not-Aus-Einrichtung
- ⇒ Hauptschalter
- ⇒ Steuerung
- ⇒ Bremsenfunktion (Motorbremse)
- ⇒ Überlastschutzeinrichtung (falls vorhanden) prüfen.
Bei Hublast ab 1.000 kg ist eine Überlastschutzeinrichtung zwingend erforderlich.
- ⇒ Zustand des Seiles und Lastaufnahmemittels
- ⇒ Tragkonstruktion
- ⇒ Tragmittel



1.6 Das Lastaufnahmemittel

- ⇒ auf ausreichende Tragfähigkeit achten
- ⇒ Lasthaken müssen Sicherheitsklappen haben
- ⇒ Lasthaken muss vorschriftsmäßig mit Seilkausche und Pressklemme mit dem Seil verpresst sein.
- ⇒ die Last richtig befestigen
- ⇒ Windenseil nicht als Anschlagmittel verwenden



1.7 Hinweise für Seilendbefestigungen

Seilaufhängung und Seilbefestigung: Das Ende eines neu aufgelegten Seiles muss so ausgelegt sein, dass dauerhaft sichergestellt ist, dass das Seilgefüge nicht locker wird.

Die Seilendverbindung ist regelmäßig zu prüfen. (Drahtbrüche- Korrosion - Risse- in der Hülse- Lockern der Klemmschrauben usw.)

Als Seilendverbindungen dürfen nur verwendet werden

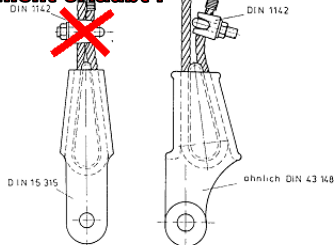
⇒ Aluminiumpressverbindungen DIN EN 13411-3 (DIN 3093)

⇒ Spleißverbindungen DIN EN 13411-2 (DIN 3089) (nicht bekleidet)

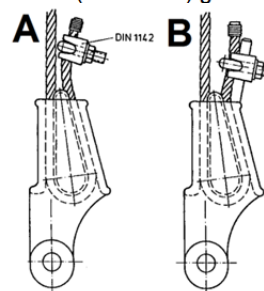
⇒ Seilschlösser

Seilschlösser (z.B. nach DIN 15315 - DIN EN13411-7 bzw. ähnl. DIN 43148 - DIN EN13411-6)

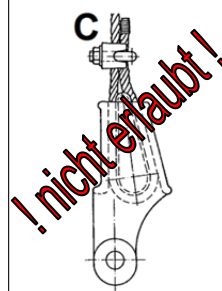
! nicht erlaubt !



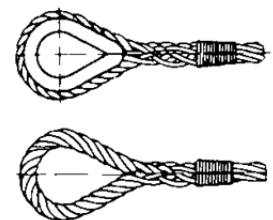
Seilverbindung mit zusätzlicher Seilklemme nach DIN EN 13411-5 (DIN 1142) gesichert



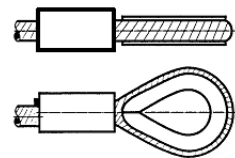
Nur im Aufzugsbau zulässig



Spleißverbindungen
DIN EN 13411-2
(DIN 3089)
(nicht bekleidet)



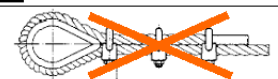
Aluminiumpressverbindungen
DIN EN 13411-3 (DIN 3093)



Das freie Seilende ist gegen Durchziehen zu sichern.

Die Sicherungsart **C** ist für Hebezeuge und Lastaufnahmeeinrichtungen **nicht erlaubt!**

⇒ Drahtseilklemmen nach EN 13411-5 (DIN 1142) dürfen als Seilendverbindung im Hebezeugbetrieb nicht eingesetzt werden.



Mindestens 1x jährlich UVV Prüfung durch Sachkundigen durchführen.

Inspektions- und Wartungsanleitungen unbedingt einhalten.

Nur original Zubehör- und Ersatzteile verwenden, sichere Funktion ansonsten nicht gewährleistet.

2 Technische Daten

Siehe Spezifische Technische Daten bzw. beigefügtes Datenblatt.

2.1 Funktionsbeschreibung

Bei der Elektroseilwinde BETA EL handelt es sich um Trommelwinden mit Stirnradgetriebe (BG EL1 - EL5) bzw. mit Schneckengetriebe (BG EL0)

Die Last wird durch eine elektromagnetisch lüftende Scheibenbremse in jeder Stellung gehalten.

Die Elektroseilwinde kann mit Direktsteuerung, [Drucktastern AUF-AB und NOT-AUS] oder mit einer Elektroschützensteuerung [mit eingebauten Drucktastern AUF-AB, NOT-AUS Taster / Schalter, Hauptschalter] geliefert werden.

Ab 1000 kg Hublast ist eine Schützensteuerung mit elektronischem Überlastschutz erforderlich.

Falls erforderlich sind Endschalter vorzusehen.

Bei Verwendung von Endschaltern muss die Seilwinde mit Schützensteuerung ausgerüstet werden.

Endschalter können bauseitig, bzw. mit angebautem Getriebeendschalter, ausgeführt sein.

2.2 Allgemeine technische Daten

Betriebsart (gem. VDE 530)	S3 - 40%
max. Schaltungen pro Stunde	120
Schutzart	IP 55
empf. Seil: ♦ DIN 3060 FE-znk 1770 sZ-spa ♦ DIN 3064 FE-znk 1770 sZ-spa	♦ DIN 3069 SE-znk 1960 sZ-spa ♦ DIN 3069 SE-znk 2160 sZ-spa ♦ Spezialseile auf Anfrage lieferbar
geeignet für Umgebungstemperatur	-20°C÷ +40°C

Elektroseilwinde BETA EL mit 1 Geschwindigkeit für Drehstrom					
Motoranschluss (Standard)				Motor:	
bei	50 Hz	60 Hz ¹⁾		Anschlussspannung U ~	380-420 V ±5% 50 Hz 440-460 V ±5% 60 Hz
P ≤	3,0 kW	3,3 kW	Y	Bremse: Anschluss über Einweggleichrichter	
P >	3,0 kW	3,3 kW	Δ	Spulenspannung U -	170 ÷ 200 V DC

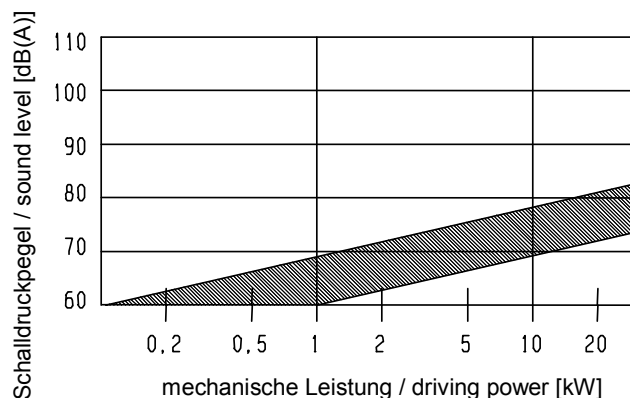
Elektroseilwinde BETA EL mit 2 Geschwindigkeiten					
Motoranschluss bei 50 Hz Y / Y					
Motor:				Bremse: Anschluss über Einweggleichrichter	
Anschlussspannung U ~		380-420 V ±5% 50 Hz		Spulenspannung U - 170 ÷ 200 V DC	

Elektroseilwinde BETA EL mit 1 Geschwindigkeit und Einphasenwechselstrom					
Motoranschluss Einphasenwechselstrom					
Motor:				Bremse: Anschluss über Einweggleichrichter	
Anschlussspannung U ~		220-240 V ±5% 50 Hz		Spulenspannung U - 92 ÷ 110 V DC	

¹⁾ Vor Inbetriebnahme siehe 4.3 Seite 10

Schalldruckpegel

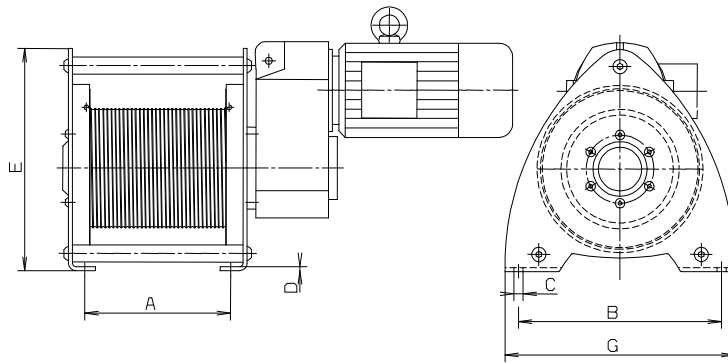
Der max. Schalldruckpegel [dB(A)], in Abhängigkeit von der Antriebsleistung, ist dem Diagramm zu entnehmen.



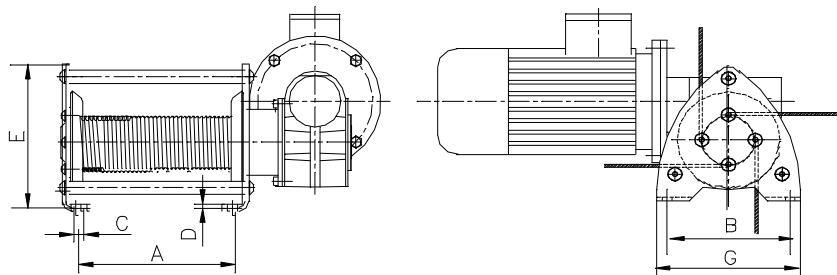
2.3 Hauptabmessungen

Für detaillierte Angaben bitte Maßbild anfordern

BG EL1 - EL5



BG EL0



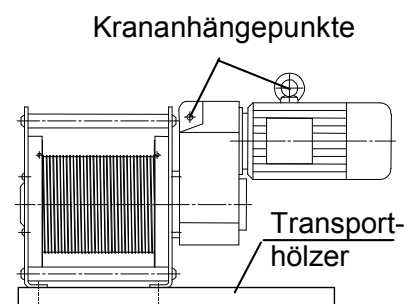
BG	A	B	ØC	D	E	G
	[mm]	[mm]	[mm]	[mm]	[mm]	[mm]
EL0	185	170	12	5	185	200
EL1	215	300	13,5	6	325	340
EL1.5	215	300	13,5	6	325	340
EL2	270	400	18	8	444	465
EL3	320	510	22	10	547	570
EL3.5	320	510	22	10	547	570
EL4	380	660	26	12	687	720
EL5	430	800	34	15	844	882

3 Einbauanleitung

3.1 Montage:

BEACHTEN:

- ⇒ Nach Entfernen der Transporthölzer kann die Winde in Richtung Motor kippen, deswegen muss die Winde bei der Montage **gegen Kippen** gesichert werden.
- ⇒ **Krananhängepunkte beachten! (nicht bei BG EL0)**
- ⇒ Anbaukonstruktionen für max. Kräfte auslegen (gem. DIN 15018 sind zu berücksichtigen)
- ⇒ unbedingt auf ebene Anschraubfläche achten.
- ⇒ Winde nur mittels Qualitätsschrauben befestigen.
- ⇒ Schrauben gleichmäßig anziehen.
- ⇒ Schrauben sichern
- ⇒ auf unbehinderten Seilablauf achten

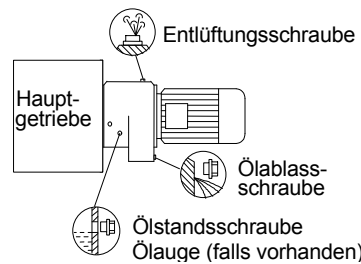
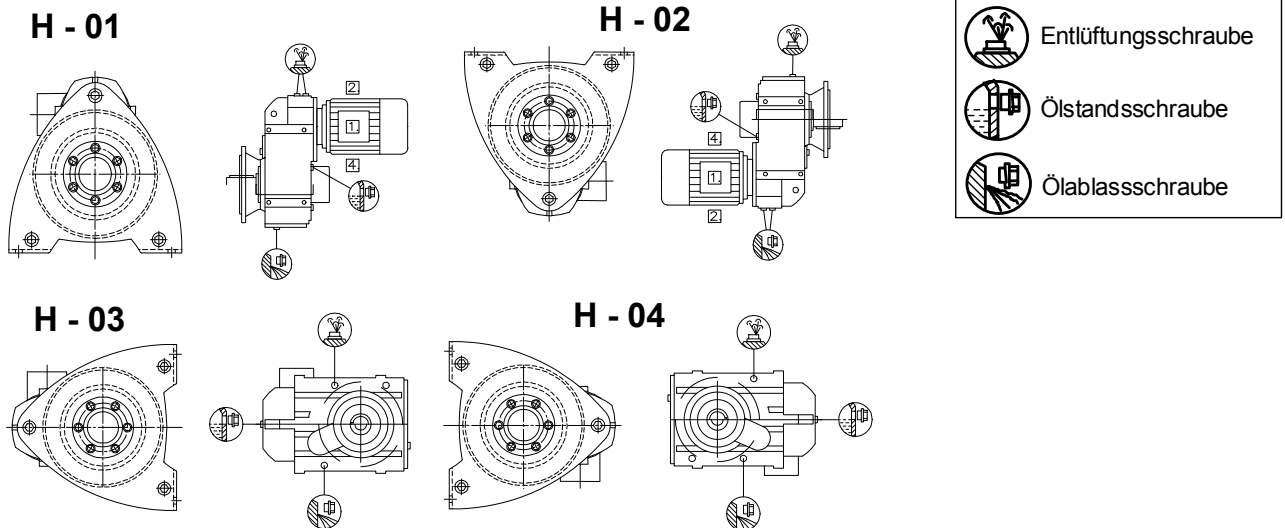


3.2 Mechanische Befestigung:

Baugröße	EL0	EL1	EL1.5	EL2	EL3	EL3.5	EL4	EL5
Schrauben	M10	M 12	M 12	M 16	M 20	M 20	M 24	M 30
Güteklasse	min. 8.8							
Anzahl der Schrauben	4	4	4	4	4	4	4	4
Anziehmoment [Nm]	40	70	70	170	340	340	590	1200

3.3 Einbaulagen

Die Seilwinden können in verschiedenen Lagen eingebaut werden. Entlüftungs-, Ölablass- und Ölstandsschraube gem. nachstehenden Abb. Bei BG EL1 ist eine Entlüftungsschraube nicht erforderlich. Bei BG EL0 ist keine Änderung der Entlüftungs-, Ölablass- und Ölstandsschraube erforderlich. Das Getriebe ist lebensdauergeschmiert. Für alle Einbaulagen geeignet. Auf Öfüllmenge achten! (siehe Tabelle)



Bei einigen Seilwinden ist dem Hauptgetriebe ein Stirnradgetriebe vorgesetzt. Das vorgesetzte Stirnradgetriebe muss bei Veränderung der Einbaulage wie dargestellt angebaut werden.

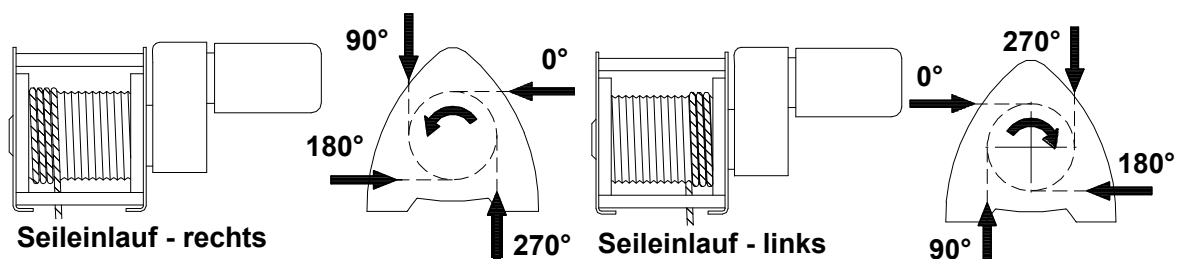
FZ = 2-stufige Getriebe
FD = 3-stufige Getriebe

3.4 Öfüllmenge

Getriebeart		FZ	FD	FZ	FD	FZ	FD	FZ	FD
		Einbaulage							
BG		H - 01		H - 02		H - 03		H - 04	
EL0	[I] ca.	Schneckengetriebe lebensdauergeschmiert							
EL1	[I] ca.	0,7	0,9	0,6	0,6	0,7	0,7	0,6	0,7
EL1.5	[I] ca.	1,6	2,0	1,0	0,9	1,3	1,3	1,3	1,3
EL2	[I] ca.	2,5	3,3	2,3	2,3	2,4	2,4	2,3	2,3
EL3	[I] ca.	4,5	6,3	5,0	5,0	4,8	4,7	4,6	4,7
EL3.5	[I] ca.	7,4	10,6 (0,5*)	9,2	10,6 (0,5*)	8,4	8,2(0,5*)	8,1	8,2
EL4	[I] ca.	13,8	16,8 (1,0*)	13,7	13,5 (1,0*)	15,5	15,2 (1,0*)	14,8	14,8 (1,0*)
EL5	[I] ca.	32,8	44,0 (1,7*)	30,0	28,8 (1,7*)	37,0	36,0 (1,7*)	35,8	35,8 (1,7*)

* Ölmenge, vorgesetztes Stirnradgetriebe (falls vorh.)

3.5 Drahtseileinlauf

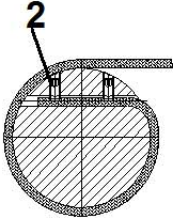
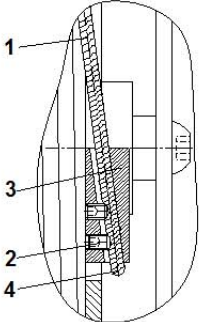


3.6 Drahtseilbefestigung

ACHTUNG:

Die Seilwinde hat serienmäßig zwei Seilbefestigungen. Das Seil kann wahlweise, je nach Bedarf, an linker oder rechter Bordscheibe befestigt werden. Die Seilbefestigung erfolgt mit 2 bzw. 3 Klemmschrauben.

Auf richtige Polung des Antriebsmotors achten!

BG EL0 und Sonderausführung (mehrseilig)	BG 1 – 5 Standard (einseilig)							
 <p>⇒ Drahtseil unter Berücksichtigung des Seileinlaufs einführen ⇒ Klemmschrauben ② anziehen.</p>	 <p>⇒ Drahtseil ① unter Berücksichtigung des in Seilklemmenbohrung ③ einführen. ⇒ Klemmschrauben ② anziehen ⇒ Drahtseilende ④ muss aus der Seilklemme ③ herauschauen</p>							
Anziehmomente der Klemmschrauben ②								
Seildurchmesser	4	4; 5; 6	6; 7; 8; 9	10	11; 12; 13; 14	15; 16; 17; 18	19; 20; 21; 22; 23	24
Klemmschrauben	M 5	M 6	M 8	M 10	M 12	M 16	M 20	M 24
Anziehmomente [Nm]	4,8	8,5	20	40	70	170	340	590

Die technischen Daten bezüglich Mindestbruchfestigkeit sind entsprechend Typenschild bzw. Hinweis in der Bedienungsanleitung einzuhalten!

Bei ungeführten Lasten, vor allem bei Einseilaufhängung, muss das Seildrehverhalten bei der Auswahl der Seilart berücksichtigt werden.

Je nach gewähltem Seildurchmesser bzw. nach Seillänge, ist bei ungeführten Lasten ein drehungsfreies bzw. drehungsarmes Drahtseil zu verwenden.

Seillänge so bemessen, dass in unterster Laststellung mind. 3 Seilwindungen auf der Trommel verbleiben.

Max. Seillänge beachten.

Bei Lieferung der Winde ohne Elektrosteuerung bzw. bauseitiger Steuerungsherstellung, sind die Angaben Elektrosteuerung, Bedienelemente und Bedienung als Projektierungshinweise zu betrachten.

Der Hersteller der Gesamtanlage führt eine Gefährdungsanalyse gemäß DIN EN ISO 12100:2010 durch und stellt Benutzerhinweise und technische Dokumentationen für die Gesamtanlage eigenverantwortlich zur Verfügung.

4 Elektro-Installation

Arbeiten an der Elektroanlage dürfen nur:

⇒ bei freigeschalteter Stromzuführung erfolgen

⇒ von ausgebildeten Fachkräften des Elektrohandwerks durchgeführt werden.

Die Sicherheitsrichtlinien und Normen des Elektrohandwerks sind zu beachten.

In Deutschland gelten hierfür die VDE-Richtlinien.



4.1 Einbauhinweis für Schützensteuerung

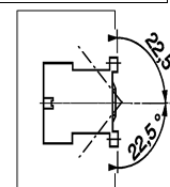
Die Schützensteuerung darf nur mit vertikal stehenden Schützen befestigt werden.

Max. Schräglage 22,5°.

Zum Ansteuern der Winde ist eine Elektrosteuerung erforderlich.

Die Elektroseilwinde wird je nach Auftrag mit Schützensteuerung oder mit Direktsteuerung geliefert.

Sollte die Elektroseilwinde ohne Steuerung geliefert und die Elektrosteuerung bauseitig erstellt werden, sind nachstehende Hinweise sowie die technischen Richtlinien des Verwendungslandes zu beachten.
z.B.: EN 60204 T1, T32.



Die Verantwortung liegt beim Hersteller des Steuergerätes.

4.2 Hinweis EMV

Die Elektroseilwinde mit Steuerung ist ausgelegt für Industriebetrieb.

Die Norm für elektromagnetische Störemissionen (EN DIN 50081-2), wird bis max. 5 Schaltvorgänge/min erfüllt.

Für Anwendung in Verbindung mit elektronischen Schaltkreisen oder Dergleichen bzw. bei mehr als 5 Schaltvorgängen/min. sind zusätzliche EMV Maßnahmen (Netzfilter) durchzuführen (bauseitig bzw. als Option lieferbar).

4.3 Anschluss an Drehstromnetz

Der im Motorklemmkasten befindliche Anschlussplan ist zu beachten.

4.3.1 Motoranschluss-Klemmbrett 3 Phasen Drehstrom 1 Geschwindigkeit (Verkettung $\sqrt{3}$)

<p>Stern-Schaltung</p> <p>Y</p>		<p>f = 50 Hz: Motorleistung $\leq 3,0$ kW Spannung: 380 ÷ 420 V</p> <p>f = 60 Hz: Motorleistung $\leq 3,6$ kW Spannung: 440 ÷ 460 V</p>
<p>Dreieck-Schaltung</p> <p>Δ</p>		<p>f = 50 Hz: Motorleistung $\geq 3,0$ kW Spannung: 380 ÷ 420 V</p> <p>f = 60 Hz: Motorleistung $\geq 3,6$ kW Spannung: 440 ÷ 460 V</p>

4.3.2 Motoranschluss-Klemmbrett 3 Phasen-Drehstrom 1 Geschwindigkeit UL-R (CSA) NEMA

				<p>T1 = U1 T2 = V1 T3 = W1 T4 = U2 T5 = V2 T6 = W2 T7 = U3 T8 = V3 T9 = W3</p>										
<p>230 V</p>		<table border="1"> <tr> <td></td> <td>PE</td> <td>L1</td> <td>L2</td> <td>L3</td> </tr> <tr> <td>[U2, V2, W2]; [U1, U3]; [V1, V3]; [W1, W3]</td> <td></td> <td>U</td> <td>V</td> <td>W</td> </tr> </table>		PE	L1	L2	L3	[U2, V2, W2]; [U1, U3]; [V1, V3]; [W1, W3]		U	V	W		<p>T1 = U T2 = V T3 = W</p>
	PE	L1	L2	L3										
[U2, V2, W2]; [U1, U3]; [V1, V3]; [W1, W3]		U	V	W										
<p>460 V</p>		<table border="1"> <tr> <td></td> <td>PE</td> <td>L1</td> <td>L2</td> <td>L3</td> </tr> <tr> <td>[U2, U3]; [V2, V3]; [W2, W3]</td> <td></td> <td>U</td> <td>V</td> <td>W</td> </tr> </table>		PE	L1	L2	L3	[U2, U3]; [V2, V3]; [W2, W3]		U	V	W		<p>T1 = U T2 = V T3 = W</p>
	PE	L1	L2	L3										
[U2, U3]; [V2, V3]; [W2, W3]		U	V	W										

4.4 Elektrosteuerungen

Elektrosteuerung		1 Geschwindigkeit und Drehstromanschluss		2 Geschwindigkeiten und Drehstromanschluss		1 Geschwindigkeit und Einphasenwechselstrom	
		Schaltplan-Nr.	Steuerung-Nr.	Schaltplan-Nr.	Steuerung-Nr.	Schaltplan-Nr.	Steuerung-Nr.
Direktsteuerung max. Motorleistung 2,2 kW	bis 980kg	L04.01.401/0000-1760		L04.01.401/0000-1860		L04.01.401/0000-1960	
Steuerung mit Wendeschützen, thermischen Motorschutzrelais, Hauptschalter und eingebauten Bedienelementen	Standard bis 1000 kg	L04.01.401/0000-1700	31610600	L04.01.401/0000-1800		L04.01.401/0000-1900	
Steuerung mit Wendeschützen, thermischen Motorschutzrelais, Hauptschalter, Hauptschütz und externen Bedienelementen	Option	L04.01.401/0000-1720		L04.01.401/0000-1820		L04.01.401/0000-1920	
Steuerung mit Wendeschützen, thermischen Motorschutzrelais, Hauptschalter, Hauptschütz und elektronischem Überlastschutz*		L04.01.401/0000-1740	31610611	L04.01.401/0000-1840		L04.01.401/0000-1940	
Steuerung mit Wendeschützen, thermischen Motorschutzrelais, Hauptschalter, Hauptschütz und Funkfernsteuerung	Standard ab 1000 kg	L04.01.401/0000-1723		L04.01.401/0000-1823		L04.01.401/0000-1923	
Steuerung mit Wendeschützen, thermischen Motorschutzrelais, Hauptschalter, Hauptschütz, elektronischem Überlastschutz* und Funkfernsteuerung	Option	L04.01.401/0000-1743		L04.01.401/0000-1843		L04.01.401/0000-1943	

* Seilwinden mit einer Hublast ab 1000 kg müssen mit Überlastschutz ausgeführt werden.

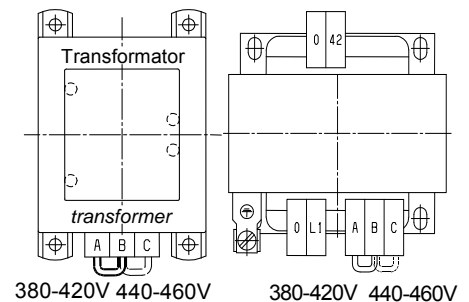
Schützensteuerungen sind ausgelegt für:

Winden mit 1 Seilgeschwindigkeit und Drehstrom

- ⇒ f=50 Hz: 380÷420 V;
- ⇒ f=60 Hz: 440÷460 V; (Seilgeschwindigkeit erhöht sich um Faktor 1,20)
- ⇒ Schutzart IP 54;
- ⇒ Steuerspannung 42 V - 50/60 Hz

Achtung:

Bei Betrieb der Seilwinde an einem Drehstromnetz U=440÷460 V muss die Brücke am Transformator von A+B nach B+C gelegt werden!



Winden mit 2 Seilgeschwindigkeiten und Drehstrom

- ⇒ f=50Hz: 380-420 V ±5%;
- ⇒ Schutzart IP 54;
- ⇒ Steuerspannung 42 V - 50 Hz

Winden mit 1 Seilgeschwindigkeit und Einphasenwechselstrom

- ⇒ f=50 Hz: 220÷240 V Einphasenwechselstrom
- ⇒ Schutzart IP 54
- ⇒ Steuerspannung 24 V - 50 Hz

Zur Versorgung des Steuerstromkreises muss ein Transformator mit galvanischer Trennung verwendet werden. (in Pfaff-silberblau Steuerungen eingebaut).

Ausnahme Direktsteuerung entspr. EN 60204 T32 § 9.1, § 9.2.5.10

In jedem Fall muss ein schnell erreichbarer Not-Aus Taster (Schalter) vorgesehen werden (in Pfaff-silberblau Steuerungen eingebaut, verschiedene Ausführungen)

4.5 Projektierungshilfe für Steuerungsbau

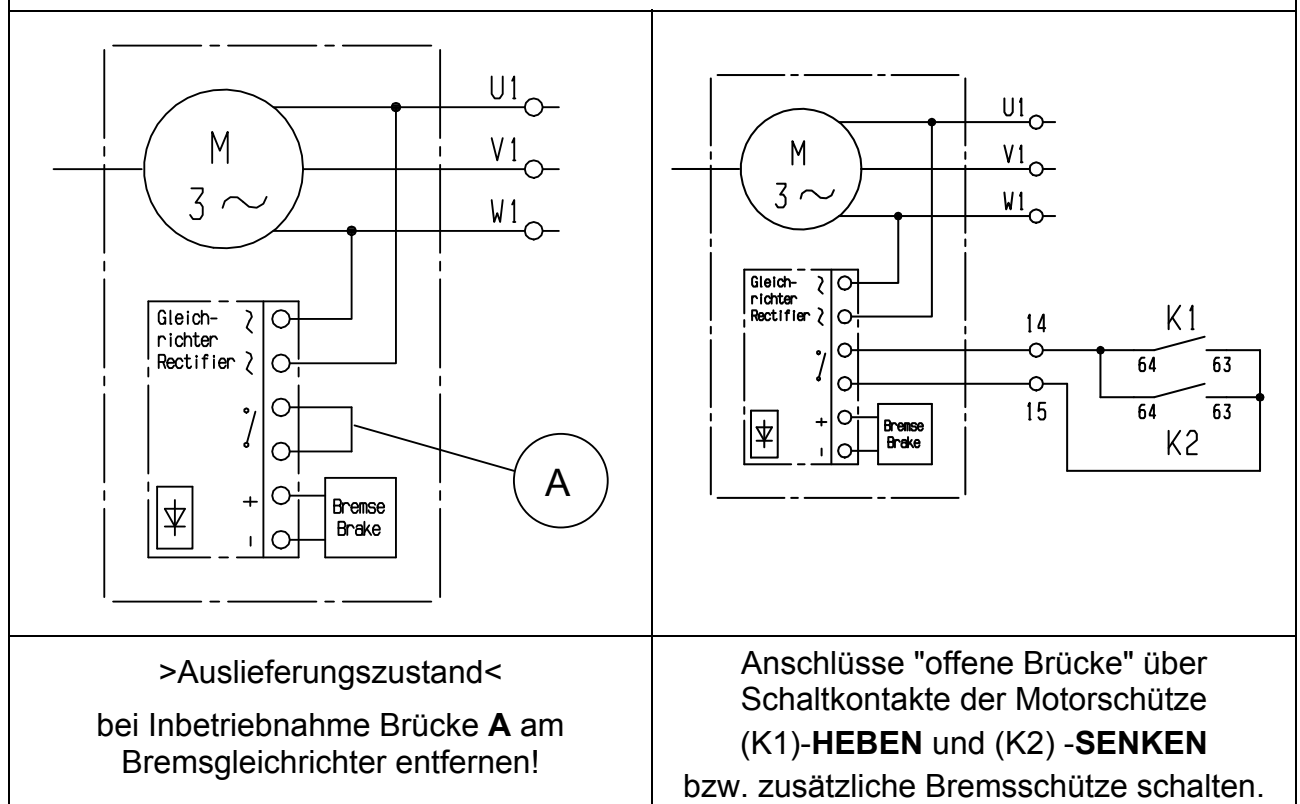
Bei Lieferung einer Seilwinde ohne Elektrosteuerung (ohne elektronischem Überlastschutz)

Die Elektrosteuerung wird vom Betreiber in seiner Verantwortung entwickelt und gefertigt. Dadurch wird der Ersteller der Elektrosteuerung, gem. Europäischer Maschinenrichtlinie, zum Hersteller des Gesamthebezuges.

Um den Nachlauf der Last beim Senkvorgang so gering als möglich zu halten, **MUSS** der Anschluss der Elektromagnet-Scheibenbremse, beim Ausschalten des Motors, gleichstromseitig unterbrochen werden!

Die Ausschaltzeit bei gleichstromseitiger Unterbrechung durch das Schaltschütz des Motors beträgt ca. 1/3 der Ausschaltzeit bei wechselstromseitiger Unterbrechung, d.h. der Bremsweg beim Stoppen der Last ist, bei gleichstromseitiger Unterbrechung der Bremsenansteuerung durch das jeweilige Schaltschütz, wesentlich kürzer als bei wechselstromseitigem Ausschalten!

Anschluss des Bremsgleichrichters für gleichstromseitiges Ausschalten der Bremse (kurzer Bremsweg)



Weitere Informationen zum Aufbau der elektr. Steuerung, siehe Schaltplan in der Betriebsanleitung! Mitgelieferte Betriebsanleitung beachten!!

4.6 Not-Aus-Schalter

An jeder Bedienstelle muss eine leicht und schnell erreichbare NOT-AUS Einrichtung vorhanden sein. Wo erforderlich, müssen zusätzliche Einrichtungen für NOT-HALT vorgesehen werden z.B. in der Nähe von ungeschützten Seilwinden.

4.7 Hauptschalter

Bei Ausführung mit Direktsteuerung ist bauseitig ein Hauptschalter vorzusehen. In Schützensteuerung ist serienmäßig ein Hauptschalter eingebaut.



4.8 Hauptstromsicherungen / Zuleitungskabel / Schaltpläne

Der Anschluss der Seilwinde hat immer nach mitgelieferten oder bauseitig erstelltem Schaltplan und Klemmenplan zu erfolgen!
Jede Elektrosteuerung wird mit dem entsprechendem Schalt- und Klemmenplan geliefert.
Basis-Schaltpläne siehe Seite 64

Hauptstromsicherungen sind bauseitig vorzusehen.

Zuordnung empfohlene Überstromschutzorgane und Leitungsquerschnitte bei Drehstrom 400V-50Hz (440V-60Hz)				
Motorleistung (50Hz) $P \leq$ [kW]	Nennstrom I_N	I_A / I_N <i>Mittelwerte</i>	Kurzschlusschutz (Sicherungen - Träge) [A]	empf. Zuleitungskabel min. Querschnitt NYM-J [mm ²] Cu
0,55	1,6	4,4	4	4 x 1,5
1,5	3,7	5,4	6	4 x 1,5
2,2	5,4	5,5	10	4 x 2,5
3,0	7,2	5,9	16	4 x 2,5
4,0	9,1	7,0	20	4 x 2,5
5,5	11,8	6,0	25	4 x 4
7,5	15,5	6,5	32	4 x 6
11,0	20	7	40	4 x 10
18,5	37	7	63	4 x 16
22,0	43	7,2	80	4 x 25

Zuordnung empfohlene Überstromschutzorgane und Leitungsquerschnitte bei Einphasenwechselstrom 220-240V; 50Hz			
Motorleistung (50Hz) [kW]	Nennstrom I_N	Kurzschlusschutz (Sicherungen - Träge) [A]	empf. Zuleitungskabel min. Querschnitt NYM - J [mm ²] Cu
0,37	3,0	10	3 x 1,5
0,55	4,1	10	3 x 1,5
0,75	5,55	16	3 x 2,5
1,0	7,2	16	3 x 2,5

Achtung!

Bei größeren Kabellängen, ist zusätzlich der Spannungsfall zu berücksichtigen.

Festlegung durch Elektrofachkraft

Die Verbindungsleitungen sind in geeigneten Kabelkanälen oder Schutzrohren zu verlegen.

Scharfe Kanten, Grate, raue Oberflächen oder Gewinde mit denen die Leiter (Leitungen) in Berührung kommen können, müssen von Leitungskanälen entfernt werden.

Bei bauseitiger Steuerungserstellung ist der Schaltplan vom Steuerungshersteller beizustellen. Die gültigen Richtlinien sind zu beachten.
Der Anschluss der Seilwinde hat immer nach mitgeliefertem oder bauseitig erstelltem Schaltplan und Klemmenplan zu erfolgen!

Option CEE – Stecker (Zuordnung)

Auf Phasenfolge und Drehrichtung achten.

Motorleistung [kW]	CEE – Stecker [A]	empf. Zuleitungskabel / min. Querschnitt z. B. Ölflex – 540 P [mm ²]
< 2,0	16	4 x 1,5
< 5,0	32	4 x 4
< 11,0	63	4 x 10

4.9 Überlastschutz:

Hubvorrichtungen mit einer Hublast ab 1000 kg müssen mit Überlastschutz ausgerüstet werden. Seilwinden für Hublasten ab 1000kg mit Schützensteuerung sind mit eingebautem elektronischem Überlastschutz ausgeführt. Der Überlastschutz wird mit Hilfe eines elektronischen Belastungswächters, der auf 100% bis 110% der Anschlussleistung eingestellt wird, ausgelöst. Der eingebaute elektronische Überlastschutz arbeitet mit Anlaufüberbrückung und entbindet den Bediener nicht von der Tragfähigkeits-, Belastungsüberprüfung. Es ist darauf zu achten, dass in der Anlaufphase kein Verhaken der Last erfolgt.

Bei Tippbetrieb ist die Überlastabschaltung außer Funktion. Der elektronische Überlastschutz ist eine Warneinrichtung und darf nicht zum regelmäßigen Anfahren von Endstellungen benutzt werden. Zum Anfahren von Positionen sind immer wegabhängige Endabschaltungen zu verwenden.

Bei der Ermittlung des Überlastfaktors muss die Steifigkeit der Hubeinrichtung in Verbindung mit der max. möglichen Überlastungszeit (Anlaufüberbrückung, Bremszeit usw.) berücksichtigt werden! Die max. Überlast darf die Obergrenzen der Belastbarkeit des Systems nicht übersteigen. (Die gültigen Normen sind zu beachten)

Das Überlastschutzsystem entspricht Kat. 2 PLc Analog DIN EN 13849-1.

Die Funktionssicherheit ist regelmäßig zu prüfen.

Bei Integration der Seilwinde in einem Kran wird das Überlastschutzsystem für die Gesamtanlage durch den Hersteller der Gesamtanlage analysiert und ggf. durch ein zusätzliches Lastmesssystem überwacht.

Die im Werk vorgenommene Einstellung des Belastungswächters darf nicht verändert werden.

4.10 Endschalter

Winden müssen mit Hub- und Senkbegrenzern ausgerüstet sein.

Die Endbegrenzungen können durch angebaute Getriebeendschalter oder durch bauseitige Endabschaltung ausgeführt werden.

Die Endschalter sind funktionsrichtig in den Steuerstromkreis zu integrieren.

Je nach Einsatz z. B. in Kränen usw. sind zusätzliche Notendschalter vorgeschrieben. Diese sind entsprechend den jeweiligen Normvorschriften vorzusehen und zu prüfen.

Die Verantwortung liegt hier beim Hersteller der Gesamtanlage.

Bei eingebauten Endschaltern unbedingt die Funktion in Verbindung mit der Gesamtanlage prüfen.

Bei falscher Polung oder falschem Anschluss sind die Endschalter unwirksam.

Die Seilwinden können mit angebautem Getriebeendschalter geliefert werden

Achtung: Seilwinde nicht vor Einstellung und Anschluss der Endschalter betätigen!



Bitte beachten:

- Die Einstellgenauigkeit der Endschalter beträgt je nach Ausf. ca. ± 50 mm. Diese Abschaltgenauigkeit kann nur in der ersten Seillage eingehalten werden.
- Die Winde hat einen Nachlauf, der ca. 1/500 bis 1/100 der Hubgeschwindigkeit [m/min] betragen kann.
- Es ist unbedingt darauf zu achten, dass die Dehnung des Seiles die Hubendlagen verändern kann. Die bleibende Dehnung des Seiles kann bis zur Ablegreife ca. 1 % der Seillänge betragen.
- Regelmäßige Prüfungen der eingestellten Abschaltwege sind erforderlich!

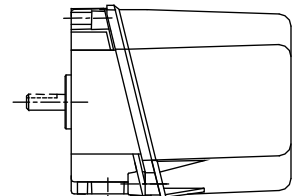
Einstellung: Getriebeendschalter

Zur Kontakteinstellung ist die Haube des Grenzschalters zu entfernen. Vor der Schaltungseinstellung ist sicherzustellen, dass die spannungsführenden Kontaktanschlüsse durch einen Berührungsschutz bzw. bei Flachsteckern durch eine vollisolierte Flachsteckhülse abgedeckt sind und es zu keiner Berührung der Anschlüsse kommen kann.

Der Endschalter ist mit Block- und Einzelkontaktverstellung ausgebildet:

Blockverstellung:

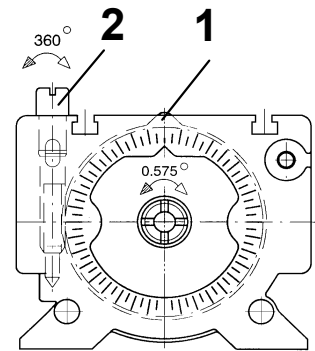
Mit der schwarzen Einstellschraube (2) kann die Basis aller Nockenscheiben verstellt werden. Die relative Einstellung der Einzelkontakte zueinander wird dadurch nicht verändert. Bei Rechtsdrehung der schwarzen Einstellschraube um eine Umdrehung erfolgt die Drehung der Nockenscheiben ebenfalls als Rechtsdrehung um $0,575^\circ$.



Einzelkontaktverstellung:

Jedem Kontakt ist eine Nockenscheibe zugeordnet, die stufenlos verstellbar ist. Die Nockenscheiben (1) lassen sich, unabhängig voneinander, mit der Verstellerschraube weiß (2) einstellen. Die Einstellung kann ohne vorheriges Lösen irgendwelcher Teile erfolgen. Die Einstellschraube befindet sich in der Selbsthemmung. Die Verstellung der Einstellschraube kann mit Schraubendrehern 10 mm oder 4 mm sowie Innensechskantschlüssel 4mm erfolgen. Bei Rechtsdrehung der Einstellschraube um eine Umdrehung 360° erfolgt die Drehung der Nockenscheibe ebenfalls als Rechtsdrehung um 2,464° (Blick auf das Hinterteil, die B-Seite des Schalters).

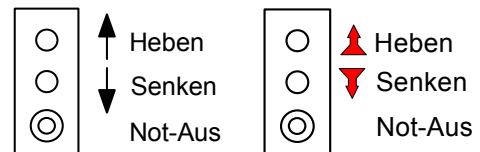
Die Nockenscheiben sind so ausgeführt, dass jeweils ein max. Nutzweg und ein Nachlaufweg zur Verfügung stehen. Bei Überschreiten des Nachlaufweges tritt keine Beschädigung des Schalters ein. Es erfolgt jedoch wieder die Öffnung oder Schließung des Kontaktes.



4.11 Bedienelemente:

Die Bedienelemente (Steuerplätze) sind so zu installieren, dass vom Bedienerstandplatz der gesamte Lastweg überblickt werden kann.

Drucktaster sind sinnfällig anzuordnen.



Schutzmaßnahmen:

Anschluss, Schutzmaßnahmen und Absicherung sind nach örtlichen, nationalen und internationalen Vorschriften durchzuführen.

Vor Inbetriebnahme prüfen:

- ⇨ richtige Polung, Drehrichtung, Zuordnung Befehlsgeräte
- ⇨ Schutzleitersystem
- ⇨ Isolationswiderstand
- ⇨ Überlastschutzeinstellung (falls vorhanden)
- ⇨ Funktion

5 Bedienung

Vor Inbetriebnahme Hauptschalter einschalten. Durch Betätigen des jeweiligen Drucktasters ist die gewünschte Bewegungsrichtung einzuleiten Auf ↑ - Ab ↓

Bei Elektroseilwinde mit 2 Geschwindigkeiten sind die Drucktaster „Auf-Ab“ als Stufendrucktaster ausgeführt.

1. Stufe (halb gedrückt) **langsame Geschwindigkeit**

2. Stufe (ganz gedrückt) **schnelle Geschwindigkeit**

Der Bediener muss während des Betriebes laufend die Last, sowie den Raum unter bzw. über der Last und dem Lastaufnahmemittel beobachten.

Sicherheitshinweise siehe Seite 4

Bei Störungen ist der Betrieb sofort einzustellen und die Störung zu beseitigen.

Stets auf richtige Drehrichtung der Seiltrommel achten.

Seil niemals falsch aufwickeln.

Bei Ansprechen des Überlastschutzes ist die Last zu verringern.

In Gefahrensituationen ist der NOT - AUS Schalter zu betätigen.

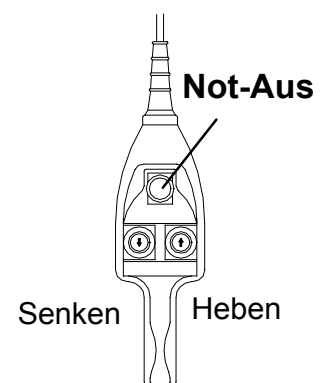


5.1 Direktsteuerung

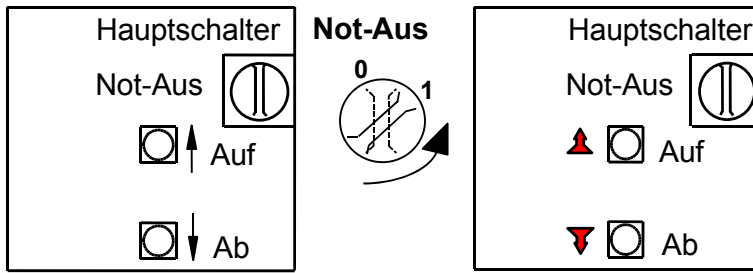
Direktsteuerung bis max. 980 kg

max. Motorleistung 2,2 kW

Hauptschalter (siehe Seite 13) und Motorschutzeinrichtung bauseitig (siehe Seite 23)

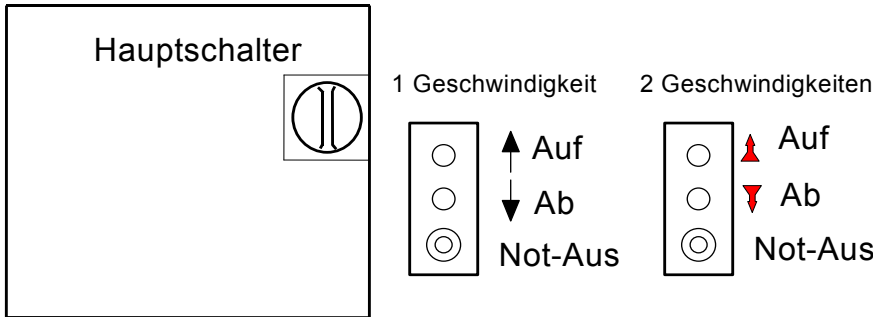


5.2 Steuerung mit integrierten Bedienelementen



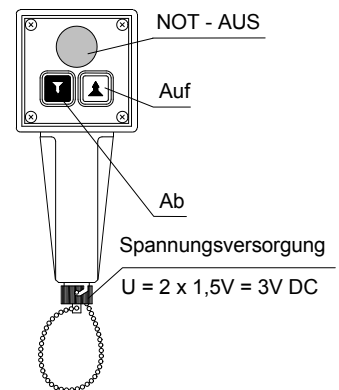
An jeder Bedienstelle muss eine leicht und schnell erreichbare NOT-AUS Einrichtung vorhanden sein. Wo erforderlich, müssen zusätzliche Einrichtungen für NOT-HALT vorgesehen werden z.B. in der Nähe von ungeschützten Seilwinden.

5.3 Steuerung mit externen Bedienelementen



5.4 Steuerung mit funkgesteuerten externen Bedienelementen

Die Funksteuerung ist nur für Seilwinden zum Heben und Senken von Lasten einsetzbar. Sie darf nicht für Kräne vorgesehen werden. Hier muss eine Kransteuerung mit Zulassung nach ZH 1/547 verwendet werden. Ein Kran ist ein Hebezeug bei dem die Last mit einem Tragmittel gehoben und zusätzlich in einer oder mehreren Richtungen bewegt werden kann (Begriffsbestimmung siehe BGV D 6).

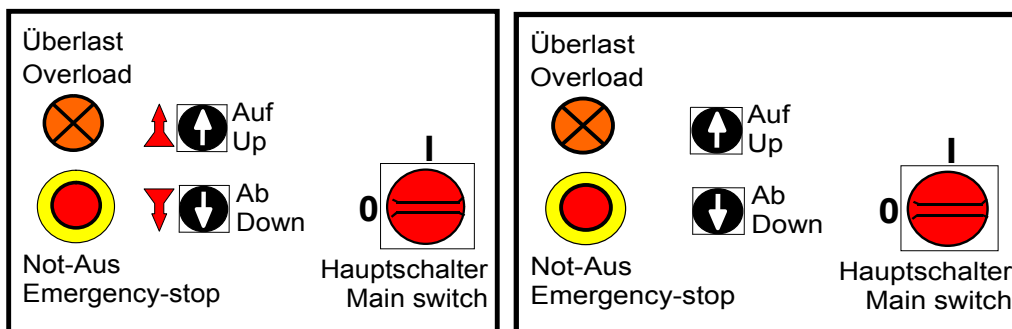


5.5 Steuerung mit elektronischem Überlastschutz (ab 1000 kg)

Der elektronische Überlastschutz ist eingestellt und wird zwischen 100% und 110% der Nennlast wirksam. Die Überlastschutzeinrichtung ist gem. DIN EN 13849-1 in Kat. 2 PL c einzustufen. Bei einem Defekt des Überlastschutzsystems schaltet die Anlage in den sicheren Zustand. Ein Anheben der Last ist nicht mehr möglich.

Bei Ansprechen des Überlastschutzes ist die Last zu verringern.

Die Rückstellung der Überlastschutzfunktion erfolgt durch Betätigen der Funktionstaste „Ab“



Bei Verlassen des Steuerplatzes ist der Gefahrenbereich unter der Last zu sichern. Nach Beendigung des Einsatzes ist der Hauptschalter auszuschalten und (falls erforderlich) mit Schloss abzusperrn!




6 Inspektions- und Wartungsanleitung

Sicherheitshinweis

Vor Inspektions- und Wartungsarbeiten ist die Winde durch geeignete Maßnahmen zu entlasten.

Arbeiten an der elektrischen Anlage sind nur bei freigeschalteter Stromzuführung durch Elektrofachpersonal erlaubt.



Inspektionsintervalle	Wartungs- und Inspektionsarbeiten
täglich / je Schicht	Sicherheitsfunktionen Not-Aus, Endschalter, Hauptschalter
	Sichtprüfung Seil-Haken (Tragmittel) Tragkonstruktion, Elektrosteuerung
	Bremsfunktion prüfen
	Steuerung auf richtige Funktion, Funktionsschalter Auf-Ab,
	Leckölverhalten (ist Leckage erkennbar?)
monatlich	Seil gem. DIN 15020 Bl. 2 auf Verschleiß prüfen und warten
	Seilbefestigung prüfen
	Schmiermittelstand kontrollieren
vierteljährlich	Befestigungsschrauben und Bolzenverbindungen auf festen Sitz prüfen
jährlich	Motor prüfen
	Typenschilder auf Lesbarkeit prüfen
	Lasthaken und Befestigung prüfen
	 Verbrauchten Anteil der theoretischen Nutzungsdauer dokumentieren, Restnutzungsdauer feststellen und dokumentieren.
	Bremsverschleiß prüfen
	Überlastschutzeinrichtung (falls vorhanden) prüfen
	Elektrosteuerung - Schaltkontakte, Zustand und Verschleiß prüfen; falls erforderlich Schütze austauschen. Schaltkontakte haben begrenzte Lebensdauer
	Sachkundigenprüfung durchführen lassen. ¹⁾
alle 2000 Betriebsstunden bzw. im 2-jährigen Turnus	Schmiermitteltausch durchführen. Ablassschraube öffnen, altes Schmiermittel entfernen, Ablassschraube einschrauben, über Einfüllschraube neues Schmiermittel einfüllen. Füllmenge beachten. Nicht bei BG EL0 da lebensdauer geschmiert
nach Verbrauch der theoretischen Nutzungsdauer	Generalüberholung durchführen lassen (nur vom Hersteller). Überlastschutzeinrichtung erneuern bzw. in Generalüberholung einbeziehen.

¹⁾ z.B. durch Pfaff-silberblau Kundendienst.

Die Lebensdauer der Winde ist begrenzt, verschlissene Teile müssen rechtzeitig erneuert werden.

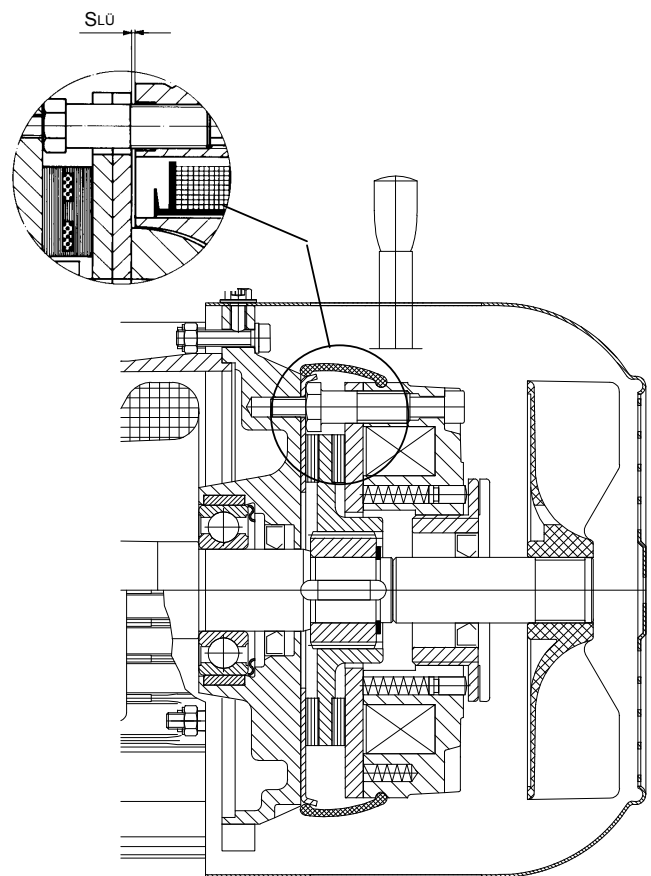
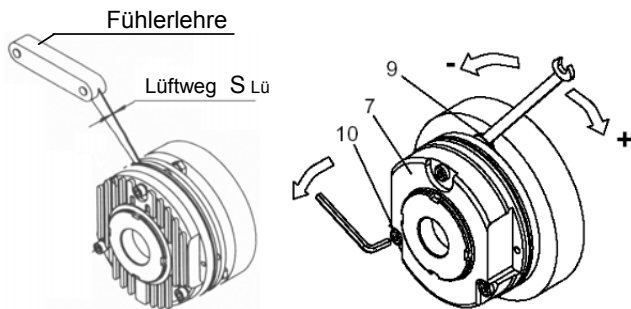


6.1 Bremse-Verschleißkontrolle

Zur Kontrolle des Bremsverschleißes ist regelmäßig der Lüftspalt zu messen und ggf. neu zu justieren!

Wenn Lüftspalt nicht mehr nachgestellt werden kann, sind die Bremscheiben zu erneuern.

Arbeiten an der Bremse dürfen nur von hierfür autorisierten Fachkräften ausgeführt werden.



6.1.1 Einstellen des Lüftwegs

Lüftweg $S_{LüNenn}$ in der Nähe der Schrauben (10) mit Fühlerlehre kontrollieren

Bei zu großer Abweichung vom Lüftweg, $S_{LüNenn}$ wie folgt nachstellen:

- ⇨ Schrauben (10) lösen.
- ⇨ Hülsenschrauben (9) mit Maulschlüssel etwas verdrehen.
- ⇨ Bei zu großem Lüftweg in das Magnetteil (7).
- ⇨ Bei zu kleinem Lüftweg aus dem Magnetteil (7)
- ⇨ 1/6 Umdrehung verändert den Lüftweg um ca. 0,15mm.
- ⇨ Schrauben (10) anziehen.
- ⇨ Lüftwegkontrolle wiederholen und falls erforderlich, Lüftweg nochmal nachstellen.

Bei Bedarf Bedienungsanleitung der Bremse anfordern!

Achtung!

Ein zu großer Lüftspalt kann dazu führen, dass die Bremse nicht mehr lüftet. Bei weiterem Betreiben ohne Neujustierung der Bremse kommt es zur Überlastung bzw. Zerstörung der Bremse, mit möglichem Absturz der Last.

Typenschlüssel

XXXX	XX	-	XX	XX	-	XX	/	X	eingestellt auf _____ Nm
Getriebegröße			Motorgröße			Größe der Bremse		Bremse	

Bremsentype MK [Nm]	Lüftweg $S_{Lü}$ [mm]		max. Nachstellung zul. Verschleißweg	Rotorstärke	
	Nenn $\pm 0,05$ mm	max.		min.	max.
P 5	0,2	0,5	1,5	4,5	6,0
L 4	0,2	0,5	1,5	4,5	6,0
L 8	0,2	0,5	1,5	5,5	7,0
L 16	0,2	0,5	1,5	7,5	9,0
L 32	0,3	0,7	2,0	8,0	10,0
L 60	0,3	0,8	2,5	7,5	10,0
L 80	0,3	1,0	3,5	8,0	11,5
L 150	0,4	1,0	3,0	10,0	13,0
L 260	0,4	1,2	4,0	12,0	16,0
L 400	0,5	1,4	4,5	15,5	20,0

6.2 Einstufung von Hebezeugen nach Triebwerkgruppen gem. FEM 9.511

Die Elektroseilwinden sind in verschiedene Triebwerkgruppen, nach DIN 15020, FEM 9.511, ISO 4301/1, eingeordnet. (siehe techn. Daten Seite 6)

Diese Triebwerkgruppe bezieht sich auf den Seiltrieb und alle mechanischen Teile der Winde.

Sie bestimmt den Zeitraum der sicheren Betriebsperiode in Abhängigkeit vom Lastkollektiv.

Laufzeit Klasse	Kurzzeichen			V ₀₀₆	V ₀₁₂	V ₀₂₅	V ₀₅	V ₁	V ₂	V ₃	V ₄	V ₅
	mittlere Laufzeit je Tag in h, bezogen auf 1 Jahr			≤ 0,12	≤ 0,25	≤ 0,5	≤ 1	≤ 2	≤ 4	≤ 8	≤ 16	≥ 16
Lastkollektiv	Nr.	Benennung	Erklärung	Triebwerkgruppe gemäß FEM9.511, DIN15020, ISO4301								
	1	leicht	ausnahmsweise Höchstbeanspruchung, laufend jedoch sehr geringe Beanspruchungen $k < 0,50$	1 E _m *	1 E _m *	1 D _m	1 C _m	1B _m	1A _m	2 _m	3 _m	4 _m
	2	mittel	ziemlich oft Höchstbeanspruchung, laufend jedoch geringe Beanspruchungen $0,50 < k < 0,63$	1 E _m *	1 D _m	1 C _m	1B _m	1A _m	2 _m	3 _m	4 _m	5 _m
	3	schwer	häufig Höchstbeanspruchung, laufend mittlere Beanspruchungen $0,63 < k < 0,80$	1 D _m	1 C _m	1B _m	1A _m	2 _m	3 _m	4 _m	5 _m	
	4	sehr schwer	regelmäßig Höchstbeanspruchungen und benachbarte Beanspruchungen $0,80 < k < 1,00$	1 C _m	1B _m	1A _m	2 _m	3 _m	4 _m	5 _m		

6.3 Theoretische Nutzungsdauer nach FEM 9.755

DIN 15020/1 FEM 9.511 Triebwerkgruppen ISO 4308/1; ISO 4301/1		1E _m *	1D _m M 1	1C _m M 2	1B _m M 3	1A _m M 4	2 _m M 5	3 _m M 6	4 _m M 7	5 _m M 8
Zeile	Lastkollektiv Faktor des Belastungsspektrums	Theoretische Nutzungsdauer D (h)								
1	leicht 1 - L1 $k = 0,5$ ($km_1 = 0,125 = 0,5^3$)	(400)*	800	1600	3200	6300	12500	25000	50000	100000
2	mittel 2 - L2 $0,5 < k < 0,63$ ($km_1 = 0,25 = 0,63^3$)	(200)*	400	800	1600	3200	6300	12500	25000	50000
3	schwer 3 - L3 $0,63 < k < 0,8$ ($km_1 = 0,5 = 0,8^3$)	(100)*	200	400	800	1600	3200	6300	12500	25000
4	sehr schwer 4- L4 $0,8 < k < 1,0$ ($km_1 = 1 = 1,0^3$)	(50)*	100	200	400	800	1600	3200	6300	12500

*) in FEM 9.511 nicht enthalten

Unabhängig der Triebwerknutzung ist das Seil regelmäßig nach DIN 15020 zu prüfen, zu warten und gegebenenfalls auszutauschen.

Durch Vergleich dieser Angaben mit den tatsächlichen Einsatzbedingungen und Einsatzzeiten, kann der verbrauchte Anteil der theoretischen Nutzungsdauer ermittelt werden.

Der verbrauchte Anteil der theoretischen Nutzung ist vom Betreiber zu dokumentieren (z.B. durch Aufschreibungen, Zähl- Messeinrichtungen usw.)

Nach Verbrauch der theoretischen Nutzungsdauer muss die Seilwinde generalüberholt¹⁾ werden.





1) Nur durch, vom Hersteller beauftragte Fachkräfte

6.4 Betriebsstoffe / Schmierstoffempfehlung

Füllmengen siehe Seite 8

Synthetische Schmierstoffe dürfen nicht mit Mineralölen vermischt werden.

Baugröße EL0, lebensdauergeschmiert mit vollsynthetischem Schmierstoff (Ölwechsel im Regelfall nicht erforderlich)	z.B. -Tribol 800- CLP-PG-ISO 460
--	----------------------------------

Schmierstoff	Mineralöl	Wälzlagerfette
Kennzeichnung nach DIN 51502	ÖI CLP ISOVG 220	
	Degol BG 220	Aralub HL 3
	Energol GR-XP 220	Energrease LS 3
DEA	Falcon CLP 220	Multifak 20
	Spartan EP 220	Beacon 3
FUCHS	Renep Compound 106	Renolit FEP - 3
Klüber	Küberoil GEM 1-220	Staburags NBU8EP
Mobil	Mobil-gear 630	Mobilux3
	OMALA OIL 220	ALVANIAR 3
Tribol	TRIBOL 1100 ISO 220	MOLLUB ALLOY BRB 527

Für eine einwandfreie Funktion der Elektroseilwinde werden Schmierstoffe aus obenstehender Tabelle empfohlen. Diese Spezialöle genügen den technischen Anforderungen hinsichtlich Viskosität (Walkpenetration) und Pourpoint am besten.

Die Schmierstoffe sind für Umgebungstemperaturen - 20° bis + 40°C ausgelegt.

Bei extremen Temperaturverhältnissen wenden Sie sich an uns oder an die "Technischen Dienste" der genannten Mineralölgesellschaften.

Ölfüllung kann sich je nach Einbaulage ändern (siehe Seite 8),

Es kann auch ein anderes Markenschmiermittel verwendet werden. (in Ansprache mit unserer techn. Abt. bzw. mit dem Schmiermittelhersteller)

Altschmierstoffe sind entspr. den gesetzlichen Bestimmungen zu entsorgen!



7 Betriebsstörungen und ihre Ursachen

Störung	Ursache	Beseitigung
Winde läuft nicht	Keine Motorspannung	Anschlüsse, Stecker, Kabel, Sicherungen prüfen
	Motor ist falsch angeschlossen	Kabelklemmen prüfen und falls erforderlich Phasen tauschen
	Sicherung hat angesprochen	Neue Sicherung einsetzen, Automaten drücken
	Falsche Spannung oder Frequenz	Spannungen und Frequenz auf Typenschild mit vorhandenen Werten vergleichen. Spannungsabfall am Stromanschluss während des Betriebes unter Last prüfen
	Schützfehler	Schütz auf Verschleiß oder Brennsuren prüfen, falls erforderlich durch neuen ersetzen
	Winde ist überlastet	Angehängte Last, prüfen. Last verringern.
	Motor ist durchgebrannt	Motor ersetzen (durch Hersteller)
	Bremse öffnet nicht	Stromversorgung der Bremse prüfen
	defekter Steuertransformator	Transformator prüfen, falls erforderlich durch neuen ersetzen
Last stoppt nicht, wenn Motor ausgeschaltet wird.	Motorbremse verschlissen,	Winde zur Reparatur einschicken (s. Seite 18);
	Bremse elektrisch falsch angeschlossen	Verdrahtung kontrollieren und richtigstellen. Kabel auf Durchgang mit Vielfachmessgerät prüfen Defektes Kabel austauschen.
Winde hebt nicht, ist überhitzt oder zu langsam	Lüftspalt zu groß	Lüftspalt justieren bzw. Bremse austauschen
	Winde ist überlastet	Last bis auf Nennlast reduzieren
	Rotor sitzt im Stator fest	Die Motorlager auf Verschleiß prüfen
	Spannung zu niedrig	Spannung an Motor-Spannungsquelle bei Betrieb unter Last prüfen
Winde hebt nicht bei integriertem Überlastschutzsystem	Überlastschutzsystem defekt	Überlastschutzsystem überprüfen bzw. durch Hersteller erneuern.
	Überlastsicherung spricht an, Winde ist überlastet	Last bis auf Nennlast reduzieren. Die Rückstellung der Überlastschutzfunktion erfolgt durch Betätigen der Funktionstaste „Ab“
Winde hebt; senkt aber nicht Winde senkt; hebt aber nicht	Stromkreis "Senken" bzw. "Heben" ist offen	Stromkreis auf lose Kontakte überprüfen. Endschalter auf richtige Einstellung prüfen
	Fehler im Steuerstromkreis	Fehler durch Elektrofachmann beheben lassen
Ölverluste	Ölverschlussschraube passt nicht	Geeignete Ölverschlussschraube mit Dichtung einsetzen
	Öleinfüllschraube ist locker	Schraube festziehen
	Keine Dichtung unter Ölschraube	Neue Dichtung einsetzen
	Ölbelüftungsschraube an falscher Stelle (Überkopf-Betrieb)	Ölbelüftungsschraube gegen Öleinfüllschraube tauschen
	Wenn Leck an anderer Stelle als an Ölschraube	
Getriebedichtungen prüfen und evtl. auswechseln.		
Kundendienst verständigen		

Entsorgung

Nach Außerbetriebnahme sind die Teile der Seilwinde entsprechend den gesetzlichen Bestimmungen der Wiederverwertung zuzuführen, bzw. zu entsorgen!



8 Sonderausstattung (werden nur bei gesonderter Bestellung geliefert)

8.1 Schlaffseilschalter

Bei geführten Lasten muss sichergestellt sein, dass die Seilwinden, um ein fallen der Last zu vermeiden, bei Schlaffseilbildung rechtzeitig abschalten.

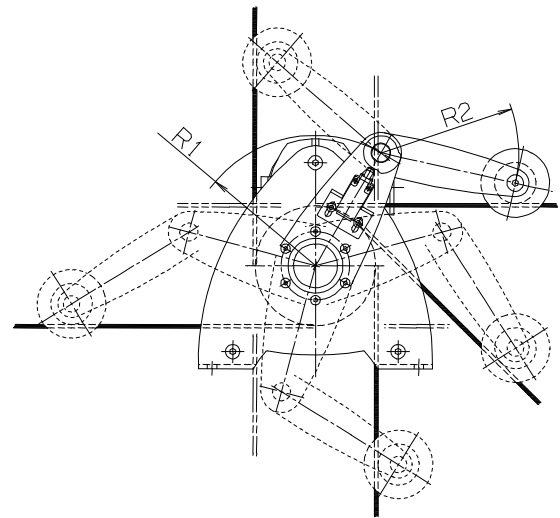
Die Elektroseilwinde BETA kann hierfür in Option mit Schlaffseilschalter ausgerüstet werden.

Hebelarm, Wirklänge, Anlenkwinkel und Endschalter-Schaltpunkt sind entsprechend des Seilabganges bzw. nachstehender Regeln zu justieren.

Eigengewicht und Schwingungen des Seiles sind zu berücksichtigen.

Genauere Einstellanleitung

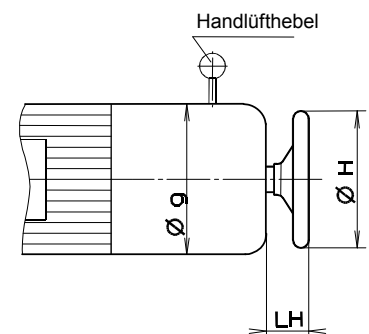
siehe Beiblatt B 04.01.401/0000-0600



8.2 Handnotabblasseinrichtung

Die Handnotabblasseinrichtung ist der jeweiligen **Motorgröße** zugeordnet. (Maß $\varnothing g$ entspr. Datenblatt)

$\varnothing g$	[mm]	138	158	176	194	218	258	310
$\varnothing H$	[mm]	125	160	160	200	200	250	315
LH	[mm]	45	70	80	95	100	120	160
erf. Handkraft bei Nennlast	[kg] ca.	4	7	10	24	30	50	55



Die Notabblasseinrichtung besteht aus einem geschlossenem Handrad, sowie einer Bremslufteinrichtung. Das Bremssystem kann durch Betätigen des Bremslufthebels geöffnet werden.

Durch gefühlvolle Bedienung der Bremslufthebel ist kontrolliertes Notabsenken der Last möglich. Die Senkgeschwindigkeit kann über Bremshebel eingestellt werden. Das geschlossene Handrad dreht sich bei gelüfteter Bremse bzw. bei Windenbetrieb mit Motorendrehzahl.

Die Seilwinde ist so zu montieren, dass sich das drehende Handrad außerhalb eines möglichen Gefahrenbereiches befindet. Gegebenenfalls ist bauseitig eine abschließbare Abschirmung vorzusehen!

Das Handrad kann für Einrichtarbeiten bei max. 10% der Nennlast genutzt werden.

Große Hubbewegungen sind wegen des geringen Hubes je Handradumdrehung nicht zu empfehlen. (erforderliche Handkraft bzw. Hub je Handradumdrehung werden im Auftragsfall mitgeteilt)

Zum Drehen des Handrades muss gleichzeitig die Bremseinrichtung betätigt werden.

Das Drehmoment wirkt direkt auf das Handrad.

Die gesamte Hubwinde inklusive Notabblasseinrichtung muss für den jeweiligen Einsatz, durch einen Sachverständigen geprüft werden!

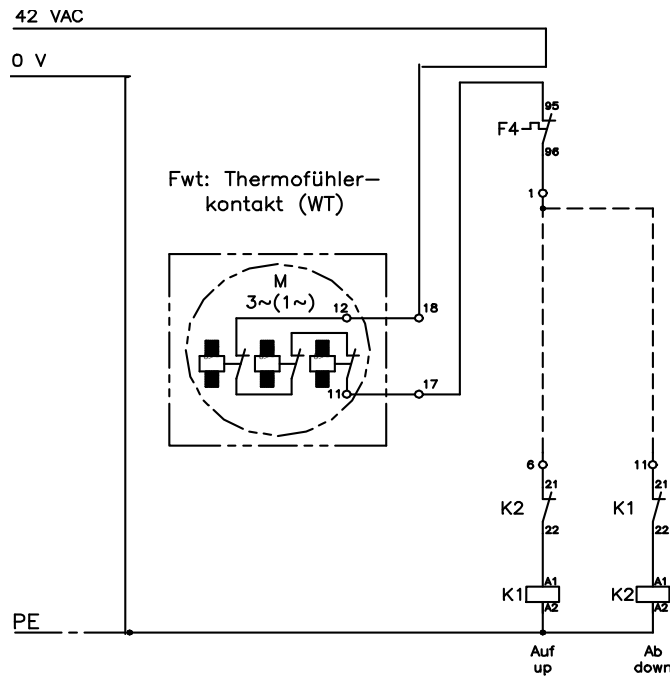
Auf Wunsch kann, gegen Mehrpreis, auch eine Fliehkraftbremse, die die Senkgeschwindigkeit beim Notsenkvorgang begrenzt, eingebaut werden.

Die Notabblasseinrichtung darf nur im Notfall und nur von geschultem Personal betätigt werden! Der Bediener ist für die Einhaltung einer sicheren Senkgeschwindigkeit verantwortlich!

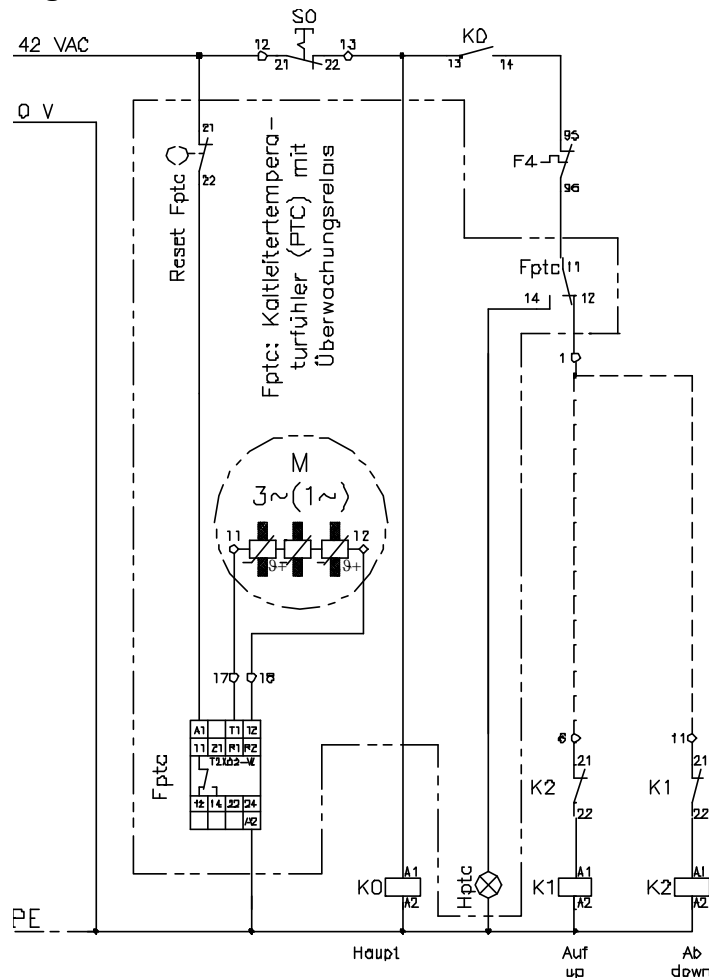
9 Sonderausstattung (in Standard nicht enthalten)

Die Grundschialtung ist je nach Ausführung, gem. mitgeliefertem Standardschaltplan gestaltet.

9.1 Zusatzschaltplan 04.01.401/0000-0745 - Motor mit Thermofühlerkontakt WT



9.2 Zusatzschaltplan 04.01.401/0000-0746; Motor mit Kaltleitertemperaturfühler PTC mit Überwachungsrelais



**Before taking into operation, please carefully read this operating instruction.
Observe the safety instruction!
File documentation!**



1 Prevention of accidents

1.1 Destined use

The electric wire rope winch BETA EL is a power operated winch fixed to a console for lifting and lowering of loads.

Not suitable for use in explosive danger area.

Not suitable for use in corrosive atmosphere.

Alterations to the winch or fitting of accessories are only allowed with our written approval.

Pay attention to the technical data and functional description!



1.2 Regulations for the prevention of accidents

Observe any rules which are valid for the respective country. ¹⁾

Presently valid in Germany:

EC directive 2006/42/EC

BGV D8 winches- lifting and pulling devices

BGV D6 crane

BGR 500 chapter 2.8 Suspension devices in hoist operation

EN 13155 Non-fixed load lifting attachments (German version)

EN 14492-1; EN 14492-2 Power driven hoists

DIN 15020-1; DIN EN ISO 4308-1 Cranes and lifting appliances-Selection of wire ropes-Part 1: General

DIN 15020-2; DIN EN ISO 4309 Cranes. Wire ropes. Care and maintenance, inspection and discard

EN 60204 T1 Electrical equipment of machines

EN 60204 T32 Electrical equipment of machines-hoists (VDE 0100 T726)

FEM 9.661, ISO 4308/1, ISO 4301/1

FEM 9.775, FEM 9.511

¹⁾ in the respective version

1.3 Safety instructions

Operation, installation and maintenance work should only be executed by:

Competent, qualified persons

(definition of experts acc. to IEC 364)

Qualified persons for reasons of their training, experience and instruction are persons who do their necessary activities without danger and who can avoid this danger due to their knowledge of directives, regulations for the prevention of accidents and standards. These persons are responsible for the security of the installation.

Moving of people by the winch or staying in danger zone is forbidden.

Moving of loads over people is strictly forbidden.

Never touch moving parts.

Defects must be repaired immediately by competent trained personnel.

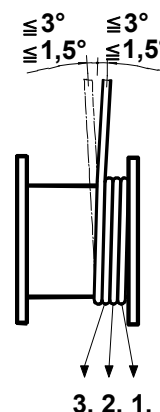


1.3.1 The load

- ⇒ must not be left suspended without supervision,
- ⇒ must not be allowed to swing
- ⇒ must not fall into the wire rope
- ⇒ must not be operated in areas which cannot be overlooked. It must be possible to overlook the entire lifting area.

1.3.2 The rope

- ⇒ should only be used for lifting, lowering or pulling of various loads and must not be used for any other purpose
- ⇒ when filled to its capacity the drum flanges must project not less than 1.5-times the diameter of the rope
- ⇒ examine and service regularly acc. to DIN 15020 page 2
- ⇒ in lowest position at least 3 full turns of rope should remain on the drum when loaded
- ⇒ fleet angle (see picture)
- ⇒ ⇒ for standard wire rope $\leq 3^\circ$, ⇒ for special rope $\leq 1,5^\circ$
- ⇒ do not touch the rope inlet
- ⇒ only handle with safety gloves
- ⇒ slowly position the slack rope to the load



1.3.3 The winch

Do not exceed the capacity of each rope layer.

Before taking into operation, a competent person must check:

- ⇒ the lifting device
- ⇒ electronic overload protection system (if existing)
- ⇒ the load bearing parts of the structure
- ⇒ the carrying medium
- ⇒ mounting



1.4 Electric parts

The electric connection or repair on electric parts may only be executed by trained experts.

Observe the safety regulations and standards of electrical engineering.

Works on the electric installation may only be executed with cleared power supply.

1.5 Daily examinations

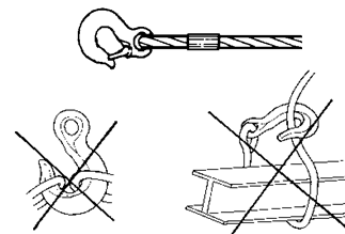
- ⇒ functional switch UP – DOWN
- ⇒ limit switch (if existing)
- ⇒ Emergency stop
- ⇒ main switch
- ⇒ control
- ⇒ brake function (motor-brake)



- ⇒ El. overload safety device (if any) must be checked. Overload protection definitely required for lifting capacity of 1000 kg and more.
- ⇒ condition of the rope and loading device
- ⇒ load bearing parts of the structure
- ⇒ the load carrying medium

1.6 Load attachment device:

- ⇒ check it has sufficient carrying capacity
- ⇒ load hooks must have safety catches
- ⇒ load hooks must be secured to the rope with a solid eye and high pressure rope clamp and tested according to the regulations
- ⇒ fix the load correctly
- ⇒ do not use the winch rope as a hitching device.



1.7 Instructions for securing the ends of wire ropes

<p>Hanging the rope and securing the rope: The end of a newly fitted wire rope has to be configured in such a way that its end is permanently secured and the structure of the rope cannot work loose.</p> <p>The end connection of the wire rope has to be regularly examined (fractured wires – corrosion – cracks in the sleeve – loose clamping screws etc.).</p> <p>As end connections you are only allowed to use the following:</p> <ul style="list-style-type: none"> ⇒ Aluminium press-fit connections according to DIN EN 13411-3 (DIN 3093) ⇒ Splice connections according to DIN EN 13411-2 (DIN 3089) (uncovered) ⇒ Rope clamps 		<p>Aluminium press-fit DIN EN 13411-3 (DIN 3093)</p>	
<p>Rope clamps DIN EN 13411-7 (DIN 15315) or similar to DIN EN 13411-6 (DIN 43148)</p> <p>! prohibited !</p>	<p>Rope connection secured with additional rope clamp acc. to DIN EN 13411-5 (DIN 1142)</p>	<p>Only permitted in elevator building</p> <p>C</p> <p>! prohibited !</p>	<p>Splice connections DIN EN 13411-2 (DIN 3089) (uncovered)</p>
<p>The free end of the rope has to be secured against being pulled through. Connection type C is PROHIBITED for hoists and load suspension equipment.</p>			
<p>⇒ Wire rope clamps acc. to DIN 1142 are not allowed to be used as rope end connections in hoisting operations.</p>			
<p>The winch should be given a thorough examination by a competent person at least once a year. Always ensure the maintenance intervals are adhered to. Only use original accessories and spare parts; otherwise safe function is not guaranteed.</p>			

2 Technical Data

See Specific technical data or annexed data sheet

2.1 Functional description

The electric wire rope winch BETA EL is a drum winch with spur gear (size EL1-EL5) respective worm gear (size EL0)

The load is held in every position by an electromagnetic ventilating disk brake.

The winch is provided with direct control with push buttons up/down and emergency stop, or with electric remote-control switching with mounted-in push-buttons up/down, emergency stop push-button/switch and main switch.

For loads of 1000 kg and more an electronic overload protection is required.

If necessary, limit switches may be provided.

When using limit switches the electric wire rope winch must be provided with a remote-control switching. They may either be provided by the customer, or the winch may be equipped with mounted on gear limit switch.

2.2 General technical data

size	EL0	EL1-EL5	EL1-EL5	EL1-EL5
FEM group acc. to DIN 15020	1Bm	2m	1Am	1Bm

type of operation (acc. to VDE 530)	S3 – 40%
max. permissible operations per hour	120
type of protection	IP 55
rec. wire rope: ♦ DIN 3060 FE-znk 1770 sZ-spa ♦ DIN 3064 FE-znk 1770 sZ-spa	♦ DIN 3069 SE-znk 1960 sZ-spa ♦ DIN 3069 SE-znk 2160 sZ-spa ♦ special ropes are available on request
suitable for ambient temperature	-20°C+ +40°C

Electric wire rope winch BETA EL with 1 wire rope speed for three-phase current				
Motor connection (standard)			Motor:	
at	50 Hz	60 Hz ¹⁾		connecting voltage U ~
				380-420 V ±5% 50 Hz 440-460 V ±5% 60 Hz
P ≤	3,0 kW	3,3 kW	Y	Brake:
P >	3,0 kW	3,3 kW	Δ	connecting voltage U -
				170 ÷ 200 V DC

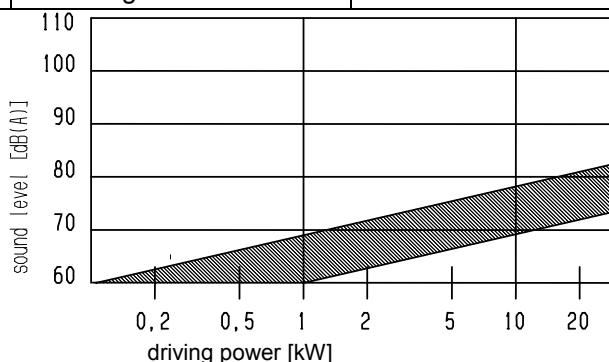
Electric wire rope winch BETA EL with 2 wire rope speeds			
Motor connection at 50 Hz Y / Y			
Motor:		Brake: Connection via one-way rectifier	
connecting voltage U ~	380-420 V ±5% 50 Hz	connecting voltage U -	170 ÷ 200 V DC

Electric wire rope winch BETA EL with 1 wire rope speed for single-phase alternating current			
Motor connection single-phase alternating current			
Motor:		Brake: Connection via one-way rectifier	
connecting voltage U ~	220-240 V ±5% 50 Hz	coil voltage U -	92 ÷ 110 V DC

¹⁾ Before taking into operation see 4.4 page 31

Sound level

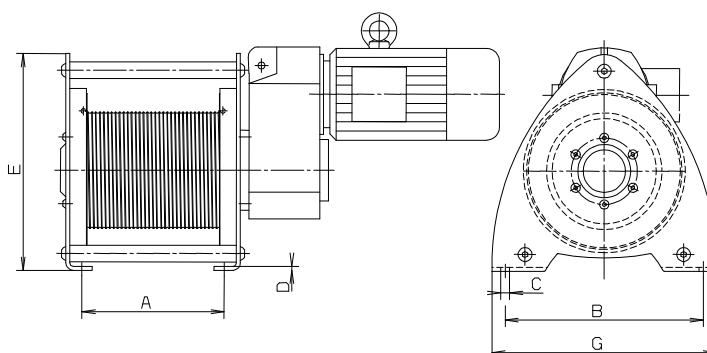
The max. sound level [dB(A)] depends upon the driving power as per diagram.



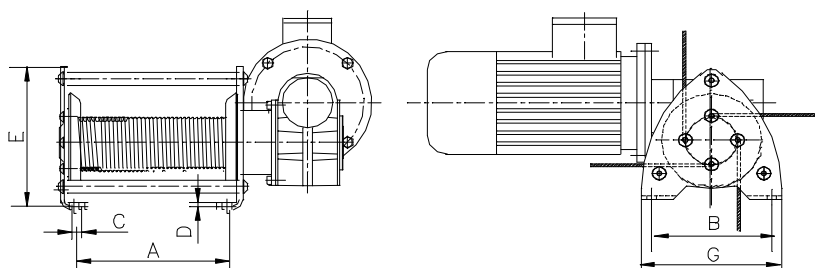
2.3 Main dimensions

For detailed specification please ask for our dimensional sheet.

Size 1 - 5



Size M 0



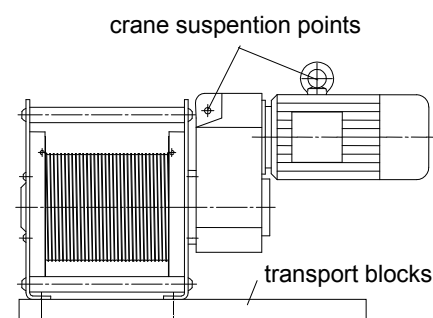
Size	A	B	ØC	D	E	G
	[mm]	[mm]	[mm]	[mm]	[mm]	[mm]
EL0	185	170	12	5	185	200
EL1	215	300	13,5	6	325	340
EL1.5	215	300	13,5	6	325	340
EL2	270	400	18	8	444	465
EL3	320	510	22	10	547	570
EL3.5	320	510	22	10	547	570
EL4	380	660	26	12	687	720
EL5	430	800	34	15	844	882

3 Mounting Instructions

3.1 Mounting:

Attention

- ⇒ After having removed the transport blocks the winch may tilt to the motor side. Therefore the winch has to be secured **against tilting** before mounting.
- ⇒ **Pay attention to crane suspension points! (not at size M0)**
- ⇒ The mounting structure must be designed to sustain the max. forces imposed by the winch (impact coefficient acc. to DIN15018 has to be considered)
- ⇒ Pay careful attention that the mounting surface is flat and true.
- ⇒ Only fix the winch by means of good quality screws.
- ⇒ Tighten the screws evenly.
- ⇒ Secure the screws.
- ⇒ Pay attention to unhindered rope coiling!



3.2 Mechanical fixing:

Size	M0	1	1.5	2	3	3.5	4	5
screws	M10	M 12	M 12	M 16	M 20	M 20	M 24	M 30
material grade	min. 8.8							
number of screws	4	4	4	4	4	4	4	4
tightening torque [Nm]	40	70	70	170	340	340	590	1200

3.3 Mounting positions

The wire rope winches may be mounted in different positions.

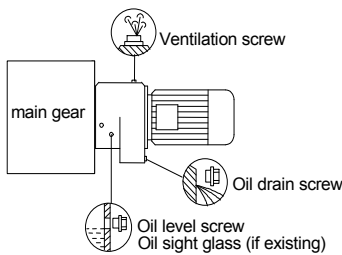
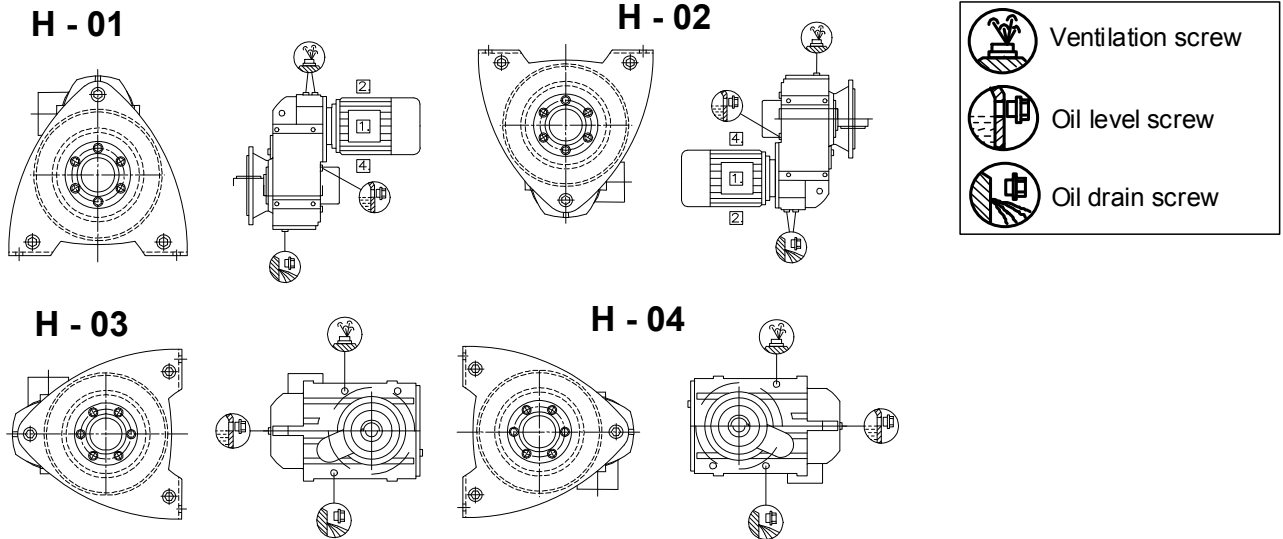
Fix the ventilation screw, the oil drain screw and the oil level screw acc. to following drawings.

At size EL1 a ventilating screw is not necessary.

At size EL0 it no alterations of the ventilation screw, the oil drain screw and the oil level screw are necessary.

Worm gear is lifetime lubricated. Suitable for all mounting positions.

Pay attention to oil quantity! (see table)



Some winches are actuated by a flat gear with a preceding spur wheel back-gear motor. The preceding spur gear wheel has to be mounted as shown when changing the mounting position.

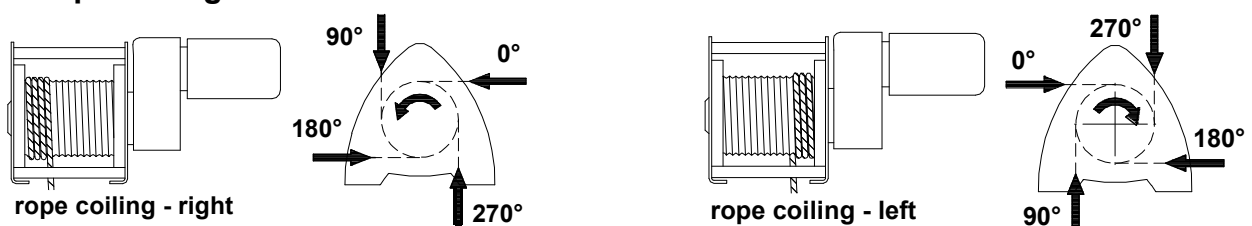
FZ = 2-stage gear units
FD = 3-stage gear units

3.4 Oil quantity

gear unit type		FZ	FD	FZ	FD	FZ	FD	FZ	FD
		Mounting position							
Type		H - 01		H - 02		H - 03		H - 04	
EL0	[l] ca.	worm gear lifetime lubricated							
EL1	[l] ca.	0,7	0,9	0,6	0,6	0,7	0,7	0,6	0,7
EL1.5	[l] ca.	1,6	2,0	1,0	0,9	1,3	1,3	1,3	1,3
EL2	[l] ca.	2,5	3,3	2,3	2,3	2,4	2,4	2,3	2,3
EL3	[l] ca.	4,5	6,3	5,0	5,0	4,8	4,7	4,6	4,7
EL3.5	[l] ca.	7,4	10,6 (0,5*)	9,2	10,6 (0,5*)	8,4	8,2(0,5*)	8,1	8,2
EL4	[l] ca.	13,8	16,8 (1,0*)	13,7	13,5 (1,0*)	15,5	15,2 (1,0*)	14,8	14,8 (1,0*)
EL5	[l] ca.	32,8	44,0 (1,7*)	30,0	28,8 (1,7*)	37,0	36,0 (1,7*)	35,8	35,8 (1,7*)

* Oil quantity of the preceding spur gear (if existing)

3.5 Rope coiling

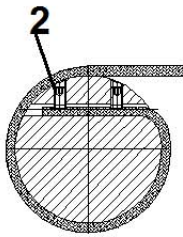
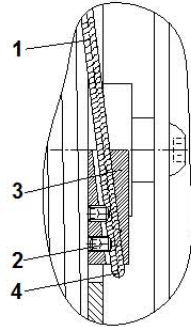


3.6 Wire rope attachment -

ATTENTION:

In standard design, the winch has two wire rope attachments. The rope may optionally be fixed on left or right drum flange. The rope attachment is effectuated with 2 or 3 clamping screws.

Pay attentions to correct polarity of the actuating motor.

Size EL0 and special design (several ropes)	Size 1 – 5 Standard (one rope)							
 <p>⇒ Insert the rope in consideration of winding direction ⇒ Tighten clamping screws ②.</p>	 <p>⇒ Insert the rope ① in consideration of rope winding direction into the wire rope attachment bore ③ ⇒ Tighten clamping screw ② ⇒ The end of the rope ④ has to look out from the wire rope attachment ③</p>							
Tightening torque for clamping screws ②								
rope Ø	4	4; 5; 6	6; 7; 8; 9	10	11; 12; 13; 14	15; 16; 17; 18	19; 20; 21; 22; 23	24
clamping screws	M 5	M 6	M 8	M 10	M 12	M 16	M 20	M 24
Tightening torque [Nm]	4,8	8,5	20	40	70	170	340	590

The technical data concerning minimum tensile strength respective wire rope type are to be according to name plate respective information's in operating manual.

When the load is unguided, in special when hanging on a single rope, the right rope must be chosen in accordance with the rope twisting behaviour.

In accordance to the rope diameter respective rope length, you must choose a special non-twisting or non-rotating rope.

Calculate the rope length in such a way that at least 3 full turns of rope remain on the drum in lowest load position.

Observe max. rope length.

If the winch is delivered without electric control respective when the electric control is provided on-site, the technical information's in this Operating Instruction, referring to electric control, operating elements and operation, are to be considered as proposal.

The manufacturer of the entire installation executes an endangering analysis acc. to ISO 12100:2010 and places at disposal user's indications and technical documents for the entire installation self-dependently.

4 Electric Installation

Works on the electric installation may only be effected:

- ⇒ with cleared power supply
- ⇒ by trained and qualified electricians

Observe the regulations and standards of electric engineering.

In Germany, VDE regulations do apply.



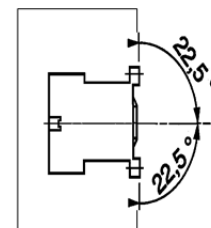
4.1 Mounting indication for contactor control

The contactor control must only be mounted with vertical standing contactor.
Max. sloping position 22,5°.

For controlling the winch, an electric control is required

The respective standard electric control fitted to the electric wire rope winch is delivered with the winch.

Observe the instructions mentioned below as well as the technical regulations of the respective country if the electric control is provided on site. e.g. EN 60204 T1 and T32,



The manufacturer of the electric control takes the responsibility.

4.2 Indication EMV

The electric wire rope winch with control is designed for industry.
 The winch has to be switched at max. 5 times/minute to accomplish the standards for electromagnetic emissions EN DIN 50081-2).
 EMV proceedings (filter) have to be carried out if the winch has to be switched more than 5 times/minute or by using other electronic switching circuits (on site or delivered as option).

4.3 Connection to three-phase network

The connecting plan integrated in the motor terminal box has to be observed.

4.3.1 Motor-connection-Junction plate, three-phase current, 1 speed

<p>Star connection</p> <p>Y</p>		<p>f = 50 Hz: driving power < 3,0 kW voltage: 380 ÷ 420 V</p> <p>f = 60 Hz: driving power > 3,6 kW voltage: 440 ÷ 460 V</p>
<p>Delta connection</p> <p>Δ</p>		<p>f = 50 Hz: driving power < 3,0 kW voltage: 380 ÷ 420 V</p> <p>f = 60 Hz: driving power > 3,6 kW voltage: 440 ÷ 460 V</p>

4.3.2 Motor-connection-Junction plate, three-phase current, 1 speed, UL-R (CSA) NEMA

				<p>T1 = U1 T2 = V1 T3 = W1 T4 = U2 T5 = V2 T6 = W2 T7 = U3 T8 = V3 T9 = W3</p>										
<p>230 V</p>		<table border="1"> <tr> <td></td> <td>PE</td> <td>L1</td> <td>L2</td> <td>L3</td> </tr> <tr> <td></td> <td>⊕</td> <td>U</td> <td>V</td> <td>W</td> </tr> </table> <p>[U2, V2, W2]; [U1, U3]; [V1, V3]; [W1, W3]</p>		PE	L1	L2	L3		⊕	U	V	W		<p>T1 = U T2 = V T3 = W</p>
	PE	L1	L2	L3										
	⊕	U	V	W										
<p>460 V</p>		<table border="1"> <tr> <td></td> <td>PE</td> <td>L1</td> <td>L2</td> <td>L3</td> </tr> <tr> <td></td> <td>⊕</td> <td>U</td> <td>V</td> <td>W</td> </tr> </table> <p>[U2, U3]; [V2, V3]; [W2, W3]</p>		PE	L1	L2	L3		⊕	U	V	W		<p>T1 = U T2 = V T3 = W</p>
	PE	L1	L2	L3										
	⊕	U	V	W										

4.4 Electric controls can be delivered as:

Electric control		1 wire rope speed and AC connection ①	2 wire rope speeds and AC connection ②	1 wire rope speed and single-phase AC ③
Circuit diagram no.				
Direct control; max. motor power 2,2 kW	< 980kg	L4.1.401-1760	L4.1.401-1860	L4.1.401-1960
electric control with mounted-in reversing contactor, thermal motor protection, main switch and integrated operating elements	Standard up to 1000 kg	L4.1.401-1700(3)	L4.1.401-1800(3)	L4.1.401-1900(3)
electric control with mounted-in reversing contactor, thermal motor protection, main switch, main contactor and external operating elements	Option	L4.1.401-1720(3)	L4.1.401-1820(3)	L4.1.401-1920(3)
electric control with mounted-in reversing contactor, thermal motor protection, main switch, main contactor and electronic overload protection*		L4.1.401-1740(3)	L4.1.401-1840(3)	L4.1.401-1940(3)
electric control with mounted-in reversing contactor, thermal motor protection, main switch, main contactor and radio-controlled operating elements	Standard from 1000 kg	L4.1.401-1723(3)	L4.1.401-1823(3)	L4.1.401-1923(3)
electric control with mounted-in reversing contactor, thermal motor protection, main switch, main contactor, electronic overload protection* and radio-controlled operating elements	Option	L4.1.401-1743(3)	L 4.1.401-1843(3)	L4.1.401-1943(3)

***Wire rope winches with a load of 1000 kg and more have to be equipped with an overload protection**

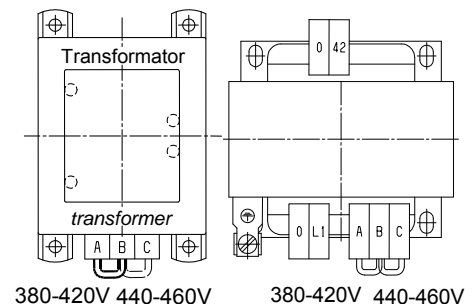
Pfaff-silberblau contactor control is designed for:

Winches with 1 wire rope speed and AC connection

- ⇒ f=50 Hz: 380÷420 V
- ⇒ f=60 Hz: 440÷460 V (wire rope speed increased by factor 1,20)
- ⇒ Type of protection IP54
- ⇒ Operating voltage 42V; 50/60Hz

Attention

When connecting the winch to a three-phase network U=440÷460V, the bridge of the transformer has to be switched from A÷B to B÷C!



Winches with 2 wire rope speeds and AC connection

- ⇒ f=50Hz: 380-420 V ±5%
- ⇒ Type of protection IP54
- ⇒ Operating voltage 42V-50Hz

Winches with 1 wire rope speed for single-phase AC

- ⇒ f=50 Hz: 220÷240V single-phase AC
- ⇒ Type of protection IP54
- ⇒ Operating voltage 24V-50Hz

For supply of the control current circuit, a transformer with galvanic separation must be used (provided in Pfaff-silberblau controls).

Exception: direct control acc. to EN 60204 T32 § 9.1, § 9.2.5.10.

In any case, an easily accessible emergency stop push-button (switch) has to be provided. (provided in Pfaff-silberblau controls, different designs)

4.5 Project Planning Help for Control Construction

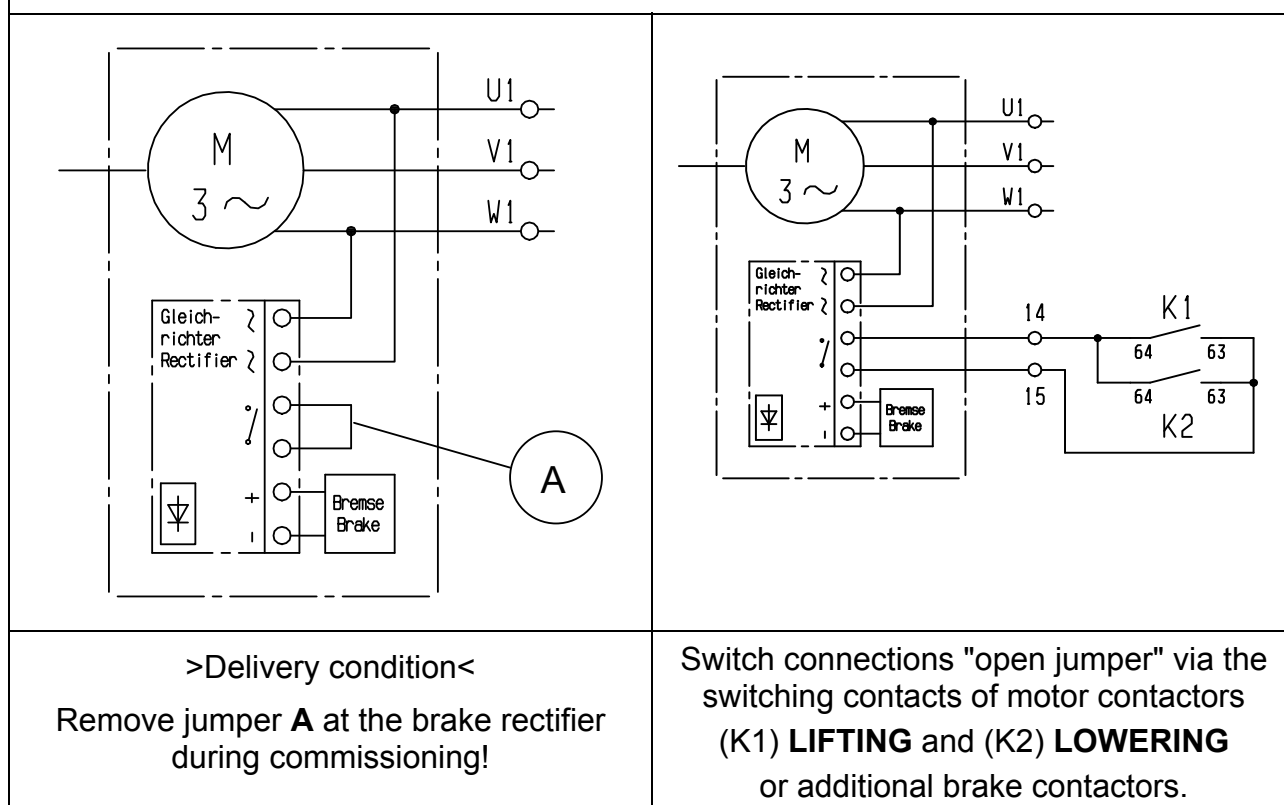
For delivery of a rope winch without electronic control (without electronic overload protection)

The electronic control is developed and produced by the operator under his responsibility. This makes the producer of the electronics control the overall lifting gear producer according to the European Machinery Directive.

To keep the lag of load as low as possible when lowering it, the connection of the solenoid magnet disc brake **MUST** be interrupted on the direct-current side when the motor is shut down!

The deactivation time at direct-current side interruption by the switching contactor of the motor is about 1/3 of the deactivation time at alternating-current side interruption. This means that the braking distance for stopping of the load is much shorter at interruption of the brake control by the respective switching contactor on the direct-current side than in case of alternating current deactivation!

Connection of the brake rectifier for direct-current side deactivation of the brake (short braking distance)



For more information on the setup of the electric control, see circuit diagram in the operating instructions! Observe the included operating instructions!

4.6 Emergency-stop switch

An emergency shut-off switch must be located at each control point and must be quickly and easily accessible. Where necessary, there must also be an additional device for emergency stop, like f. e. around an unprotected winch.

4.7 Main switch

For design with direct control a main switch must be provided on site. In contactor control a main switch is included.



4.8 Main current fuses / Feed cable / Circuit diagrams

The connection of the wire rope winch always has to be effected according to circuit and wiring diagrams included into delivery or to those provided on site

Each electric control will be delivered with corresponding circuit and wiring diagram!

Basic circuit diagrams see page 64

Main current fuses must be provided on site.

Co-ordination recommended excess current devices and cross-sections with three-phase current 400V-50Hz (440V-60Hz)

driving power 50Hz) P ≤ [kW]	nominal current I _N	I _A / I _N	short circuit protection (fuse - inert) [A]	rec. feed cable (sheathing halogen-free) cross-section NYM-J [mm ²] Cu
	mean value			
0,55	1,6	4,4	4	4 x 1,5
1,5	3,7	5,4	6	4 x 1,5
2,2	5,4	5,5	10	4 x 2,5
3,0	7,2	5,9	16	4 x 2,5
4,0	9,1	7,0	20	4 x 2,5
5,5	11,8	6,0	25	4 x 4
7,5	15,5	6,5	32	4 x 6
11,0	20	7	40	4 x 10

Co-ordination recommended excess current devices and cross-sections with single-phase current 220-240V 50Hz

driving power (50Hz) P ≤ [kW]	I _N	short circuit protection (inert) [A]	rec. feed cable / cross-section NYM - J [mm ²] Cu
0,37	3,0	10	3 x 1,5
0,55	4,1	10	3 x 1,5
0,75	5,55	16	3 x 2,5
1,0	7,2	16	3 x 2,5

Attention!

When using longer cables one must consider an additional loss of current.

Consult your electrical engineer.

The connecting cables are to be laid in suitable cable channels or protection tubes.

Sharp edges, wire edges, rough surfaces or screw threads which the cable wires may come in to contact with, must be removed from around the cable channels.

If a control is provided on site, the circuit diagram of the manufacturer has to be presented.

Observe the valid regulations.

The connection of the winch always has to be effected acc. to the circuit diagram included into delivery or to that provided on site!

Option CEE – Connector (assignment)

Pay attention to phase sequence and motor direction.

driving power [kW]	CEE – connector [A]	rec. feed cable / min. cross-section e. g. Oilflex – 540 P [mm ²]
< 2,0	16	4 x 1,5
< 5,0	32	4 x 4
< 11,0	63	4 x 10

4.9 Overload protection:

Winches with a load of 1000kg and more have to be equipped with an overload protection.

The contactor control for winches with a capacity of 1000kg and more will include the electronic overload protection. The overload protection operates by means of a load-monitoring device, which is adjusted to 100% up to 110% of the driving power. The mounted electronic overload protection works with a start bridging and do not release the operator to check the carrying capacity and the charge.

Take care that the load does not interlock during the starting phase.

The overload protection does not operate by constant press-release in short intervals.

The electronic overload protection is a warning installation and it is not allowed for regular use to stop at end positions. Use always path-dependent limit switches to stop at positions.

Take into consideration the rigidity of the complete lifting installation (inclusive frame etc.) in connection with the max. overload time (start bridging, brake time, etc.) to determine the overload factor.

The max. overload should not exceed the upper limits of the carrying capacity of the system. (Take notice of the valid directives.)

This overload protection system meets category 2 PLc analogue DIN EN 13849-1.

The overload protection must be checked regularly.

If the winch is integrated in a crane, the overload protection system for the complete system must be analysed by the manufacturer of the complete system and if necessary monitored by an additional load measuring system.

The operator is not allowed to change the adjustment of the load monitoring device.

4.10 Limit switch

If limit position cannot safely be overlooked by the operator, operating limit switches have to be installed.



The limit switches have to be integrated into the circuit in a functionally correct manner.

Depending on the application, i.e. for cranes etc., additional emergency limit switches are stipulated. They have to be designed ac. to the respective standards and checked.

The manufacturer of the entire installation takes the responsibility.

With mounted-in limit switches, definitely check function in connection with the entire installation.

With wrong polarity or wrong connection, the limit switches are ineffective. The winches can be equipped with mounted on gear limit switch.

Attention: Do not operate the winch until having adjusted and connected the limit switches!

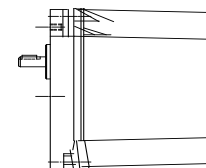
Please observe:

- Depending on design the adjustment precision of the limit switch is approx. $\pm 50\text{mm}$. This cut off precision can only be kept in the first layer.
- The after running of the winch is approx. $1/100$ up to $1/500$ of the lifting speed [m/min].
- In any case, it has to be observed that the elongation of the rope may change the lift limit positions. The remaining elongation of the rope up to replacement state of wear may be approx. 1 %.
- A regular check of the adjustment / turn-off ways is necessary.

Adjustment: Gear limit switch

For contact adjustment, remove the cap of the limit switch.

Before adjusting the switching point assure that the live contact connection are covered by a protection against accidental touch or with flat plugs by a receptacle for tabs, and that touching of the connections is excluded.



The limit switch is provided with individual or block adjustment.

Block adjustment

With the black adjusting screw (2) the base of all cam discs (1) can be commonly adjusted.

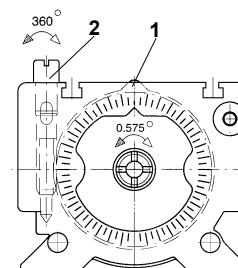
The relative adjustments of the individual contacts to each other are not modified. When turning the black screw clockwise by one revolution, the cam discs as well are turned clockwise by $0,575^\circ$.

Individual adjustment

An infinitely adjustable cam disc is provided for each contact. Independently from each other, the cam discs (1) can be set with the white adjusting screw (2). It is not necessary to loosen any parts for the adjustment. The screw is self-locked. The screw can be turned by means of a screwdriver of 10 mm or 4 mm or by means of a hexagon socket screw key of 4 mm.

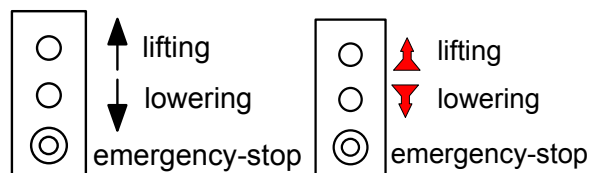
When turning the screw by one clockwise revolution 360° , the cam disc as well is turned clockwise by $2,464^\circ$ (view to the rear part, the B-side of the switch).

The standard cam discs are designed to dispose of a max. useful travel and a max. overtravel. When exceeding the overtravel, the switch is not damaged. The contact, however, is opened or closed again.



4.11 Operating Elements:

The operating elements (operating places) have to be installed in such a way that the entire load distance can be overlooked from the operator's position. Push buttons have to be located in reasonable position.



Protective measures:

Connection, protective measures and safety precautions have to be effected according to local, national and international regulations.

Before taking into operation, check:

- ⇒ correct polarity, turning direction, placement of order devices
- ⇒ protective conductor system
- ⇒ insulation resistance
- ⇒ overload protection adjustment (if existing)
- ⇒ function

5 Operation

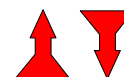
Before taking into operation please turn on the main switch.

The required direction is to be initiated by pressing the respective push-button Up ↑ - Down ↓.

For el. wire rope winches with 2 rope speeds the push-buttons Up-Down are step push-buttons.

1st step (half pressed) slow speed

2nd step (completely pressed) quick speed



During operation, the operator always has to observe the load, the room below and above the load and the load carrying device.

For safety instructions see page 24

In case of occurring faults, immediately stop operation and eliminate the fault.

Always pay attention to correct turning direction of the rope drum.

Never coil up the rope incorrectly.

When overload protection is effective, reduce the load.

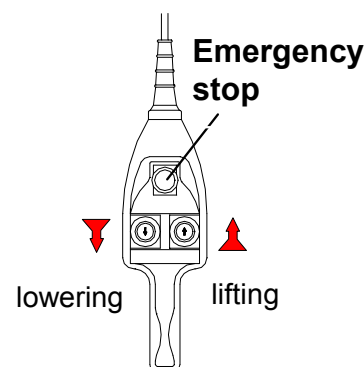


In case of danger operate the Emergency-Stop switch.

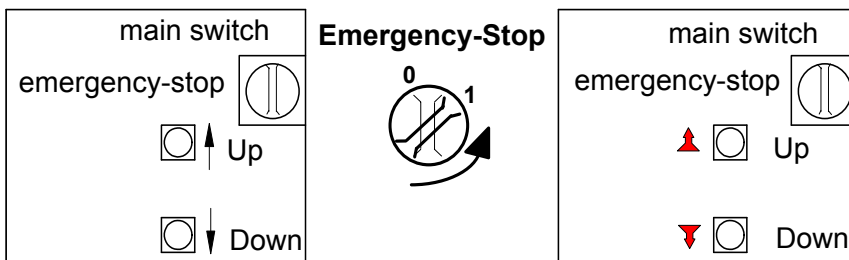
5.1 Direct control

- Direct control up to max. 980 kg
- max. driving power 2,2 kW

Main switch (see page 33) and motor protection provided on site (see page 43)

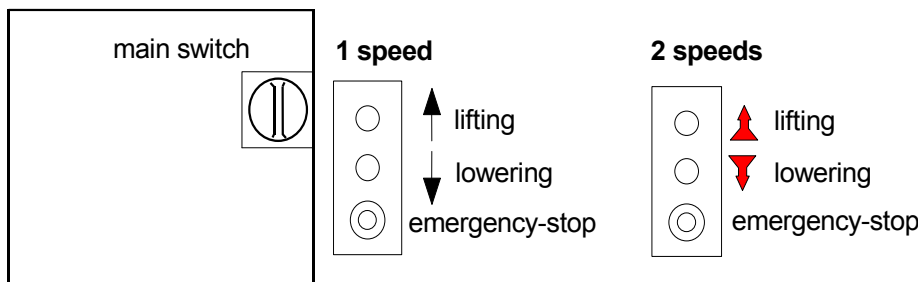


5.2 Electric control with integrated operating elements



At each operating point, a quick and easy accessible emergency stop device shall be provided.
Where necessary, provide additional devices for emergency stop. e.g. nearby unprotected winches.

5.3 Electric control with external operating elements

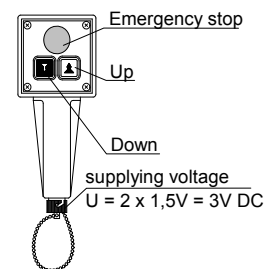


5.4 Electric control with external radio controlled operating elements

The radio control may only be used for wire rope winches for lifting and lowering of loads.

It may not be used for cranes. For cranes, a crane control with approval ZH 1/547 has to be taken.

A crane is a hoist which may lift the load and move it to one or more directions with one load carrying medium (for definitions see BGV D 6)



5.5 Electric control with electronic overload protection

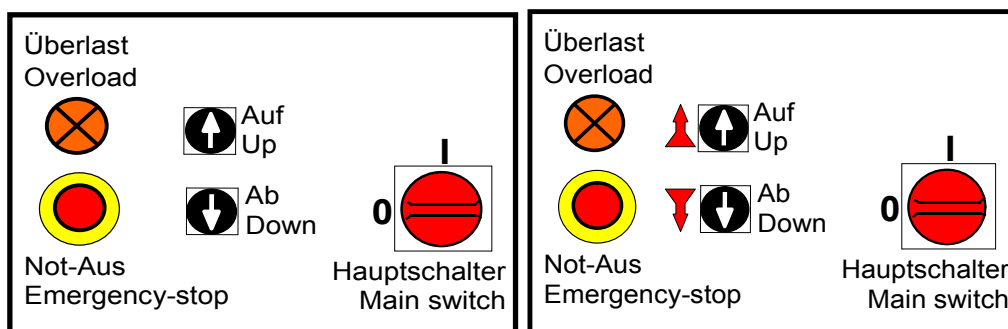
The electronic overload protection is adjusted and is effective at 100 to 110 % of the nominal load.

The overload protection system must be classified in accordance with DIN EN 13849-1 for classification in category 2 PLC.

In case of a defect of the overload protection system, the system switches into a safe condition. Lifting the load is no longer possible.

When overload is effective reduce the load.

The resetting of the overload protection function is carried out by pressing the function button "Down"



**When leaving the control place, secure the danger area under the load.
After use, turn off the main switch and (if necessary) close the main switch with a lock.**




6 Inspection- and Maintenance Instructions

Safety instructions

Before carrying out inspection and maintenance works, discharge the winch appropriately.
Works on the electric installation may only be effected with cleared current supply by an electrical expert.



Inspection Intervals	Maintenance- Inspection Works
daily / per shift	Safety functions, emergency stop, limit switch, main switch
	Visual examination of rope - hook (carrying device), electric control
	Check control, push-button Up-Down
	Check brake for function
	Leaking of oil (are there any leaks ?)
monthly	Check the rope for wear acc. to DIN15020 page 2 and execute maintenance works.
	Check rope attachment
	Control lubricant level.
quarterly	Check the fixing screws and bolted connections for firm seat.
annually 	Check the motor.
	Check name plate for legibility.
	Check hook and fixing
	Assess consuming rate of the calculated working life and determine remaining working life, record it.
	Check brake for wear
	Check the overload protection (if existing)
	Electric control -check switch contact for state and wear. If necessary replace contactor. The operating lifetime of switch contact is limited.
	Arrange for an examination by a competent person. ¹⁾
every 2000 operating hours or every 2 years	Replace lubricant. Open the drain screw, remove the old lubricant, screw in the drain screw, and refill new lubricant through the drain screw. Observe lubricant quantity. Not valid at size EL0 - lifetime lubricated
	after expire of the calculated working life
after expire of the calculated working life	The winch has to be given a thorough examination (only by the manufacturer) ¹⁾
	Renew the overload protection device or include it in a complete overhaul.

¹⁾ for example by Pfaff-silberblau service department.

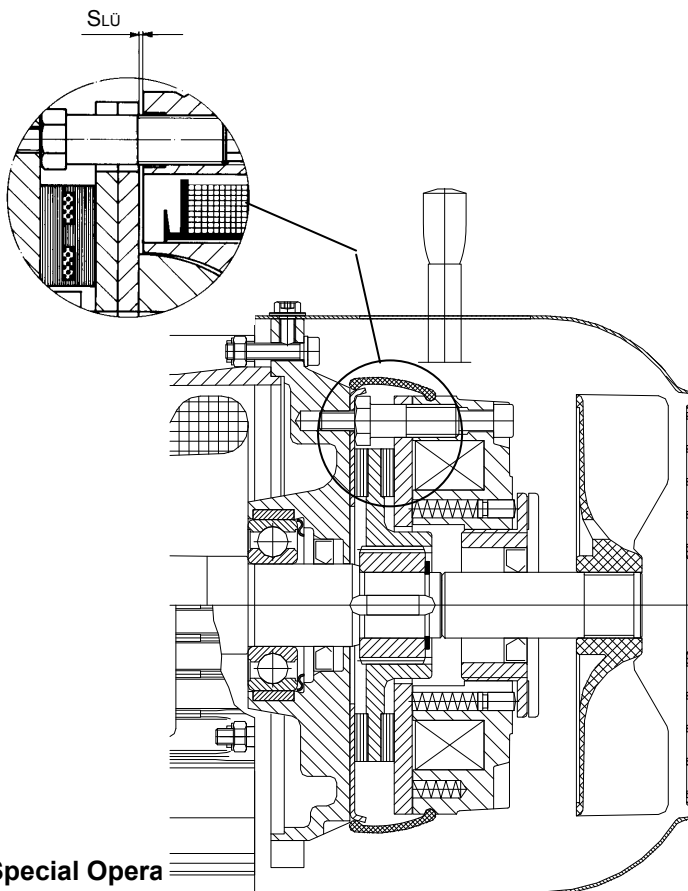
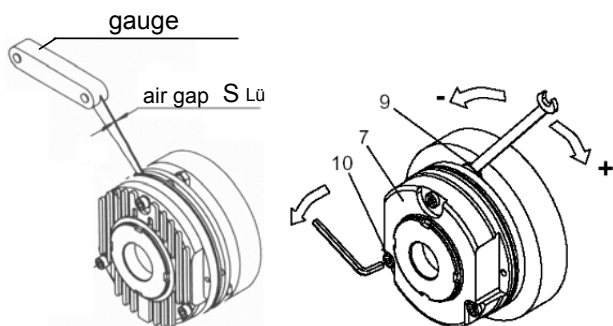
The working life of the winch is limited; wearing parts have to be replaced in good time.



6.1 Brake-wear monitoring

For wear monitoring of the brake, regularly check the air gap and if necessary adjust it. If the air gap cannot be adjusted any more replace the brake disk.

Work on the brake may only be executed by authorised and competent personnel.



6.1.1 Adjusting of air gap

Check the air gap $S_{Lü\text{rated}}$ near the bolts (10) by means of the thickness gauge.

If the air gap is too large, readjust $S_{Lü\text{rated}}$ as follows:

- ⇒ Unbolt screws (10).
- ⇒ Slightly turn threaded sleeve (9) using a spanner.
- ⇒ If the air gap is too large, screw them into the stator (7).
- ⇒ If the air gap it too small, screw them out of the stator (7)
- ⇒ 1/6 turn changes the width of the air gap by approx. 0.15mm
- ⇒ Tighten the screws (10).
- ⇒ Check air gap again and if necessary, repeat the adjustment.

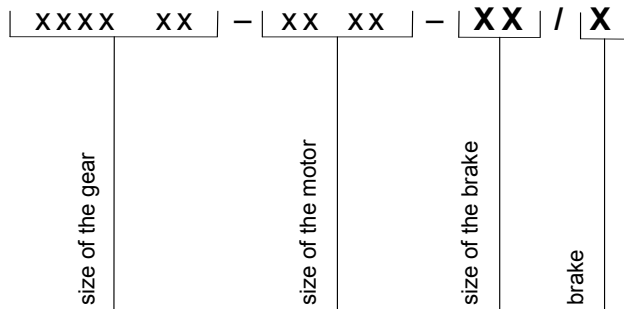
Special Opera

Attention!

Aeration of the brakes can be prevented when the air gap is too large.

With further operation without a renewed adjustment, overload can result respectively the brake will be destroyed with possible unintentional discharge of the load.

Type key



type of brake MK [Nm]	release path SLü [mm]		max. adjusting permissible wear out range	rotor size	
	nominal ±0,05mm	max.		min.	max.
P 5	0,2	0,5	1,5	4,5	6,0
L 4	0,2	0,5	1,5	4,5	6,0
L 8	0,2	0,5	1,5	5,5	7,0
L 16	0,2	0,5	1,5	7,5	9,0
L 32	0,3	0,7	2,0	8,0	10,0
L 60	0,3	0,8	2,5	7,5	10,0
L 80	0,3	1,0	3,5	8,0	11,5
L 150	0,4	1,0	3,0	10,0	13,0
L 260	0,4	1,2	4,0	12,0	16,0
L 400	0,5	1,4	4,5	15,5	20,0

6.2 Explanation to drive groups FEM 9.511 for rope drives

The electric wire rope winches are classified according to different drive groups, DIN 15020, FEM 9.511, ISO4301/1 (see tech. data, page 26)

Those drive groups refer to the rope drive and all mechanical parts of the winch.

It determines the period of time of safe operation depending on load collective.

running time / category	Symbol			V ₀₀₆	V ₀₁₂	V ₀₂₅	V ₀₅	V ₁	V ₂	V ₃	V ₄	V ₅
	medium running time per day in hour, related to one year			≤ 0,12	≤ 0,25	≤ 0,5	≤ 1	≤ 2	≤ 4	≤ 8	≤ 16	≥ 16
load collective	no.	Term	Explanation	Drive group acc. to FEM9.511, DIN15020, ISO4301								
	1	light	exceptionally maximum load, continuously very small loads $k < 0,50$	1 E _m *	1 E _m *	1 D _m	1 C _m	1B _m	1A _m	2 _m	3 _m	4 _m
	2	medium	often maximum load, but continuously small loads $0,50 < k < 0,63$	1 E _m *	1 D _m	1 C _m	1B _m	1A _m	2 _m	3 _m	4 _m	5 _m
	3	heavy	frequent maximum load, continuously average loads $0,63 < k < 0,80$	1 D _m	1 C _m	1B _m	1A _m	2 _m	3 _m	4 _m	5 _m	
	4	very heavy	continuously maximum load and adjacent loads $0,80 < k < 1,00$	1 C _m	1B _m	1A _m	2 _m	3 _m	4 _m	5 _m		

6.3 Calculated operating times acc. to FEM 9.755

DIN 15020/1 FEM 9.511 Drive group ISO 4308/1; SO 4301/1		1E _m *	1D _m M 1	1C _m M 2	1B _m M 3	1A _m M 4	2 _m M 5	3 _m M 6	4 _m M 7	5 _m M 8
line	Load collective factor of the load spectrum	calculated operation time D (h)								
1	light 1 - L1 $k = 0,5$ ($km_1 = 0,125 = 0,5^3$)	(400)*	800	1600	3200	6300	12500	25000	50000	100000
2	medium 2 - L2 $0,5 < k < 0,63$ ($km_1 = 0,25 = 0,63^3$)	(200)*	400	800	1600	3200	6300	12500	25000	50000
3	heavy 3 - L3 $0,63 < k < 0,8$ ($km_1 = 0,5 = 0,8^3$)	(100)*	200	400	800	1600	3200	6300	12500	25000
4	very heavy 4- L4 $0,8 < k < 1,0$ ($km_1 = 1 = 1,0^3$)	(50)*	100	200	400	800	1600	3200	6300	12500

*) not included in FEM 9.511

Apart from drive groups, the rope has to be checked and serviced regularly according to DIN15020, if necessary, replace.

By comparing those data with the actual operating conditions and times the consumed part of the calculated operating time can be determined

The consumed part of the calculated operation has to be recorded by the operator (e.g. writing, counting, measuring)





After expire of the calculated working life the winch has to be given a thorough examination ¹⁾

¹⁾ only by manufacturer or competent personnel authorised by manufacturer

6.4 Operating material / Recommended lubricant

Synthetic oils must not be mixed with mineral oils.

Size EL0, lifetime lubricated with high quality synthetic lubricant (an oil change is usually not necessary)	e.g. -Tribol 800- CLP-PG-ISO 460
--	----------------------------------

Size 1 - Size 2 - Size 1.5 - Size 3 – Size 3,5 - Size 4 - Size 5 Examples for lubrications		
lubricant	mineral oil	bearing grease
identified after DIN 51502	Oil CLP ISOVG 220	
	Degol BG 220	Aralub HL 3
	Energol GR-XP 220	Energrease LS 3
DEA	Falcon CLP 220	Multifak 20
	Spartan EP 220	Beacon 3
FUCHS	Renep Compound 106	Renolit FEP - 3
Klüber	Küberoil GEM 1-220	Staburags NBU8EP
Mobil	Mobil-gear 630	Mobilux3
	OMALA OIL 220	ALVANIAR 3
Tribol	TRIBOL 1100 ISO 220	MOLLUB ALLOY BRB 527

For perfect function of the wire rope winch we recommend to use a lubricant as per the upper table.

These special oils fulfil best the technical requirements with regard to viscosity (walk penetration) and pour point.

The lubricants are based on ambient temperatures of - 20° up to + 40°C.

In case of extreme temperatures please contact us or the "Technical Services" of the listed mineral oil companies.

The oil filling may change according to mounting positions (see page 28),

Every other reputed brand of lubricant corresponding to the applicable specification of the table may be used.

Waste lubricant has to be disposed according to legal regulations!



7 Operating failures and their causes

Failure	Cause	Elimination	
Winch does not operate	No power to winch motor	Check connections, plugs, cables and fuses	
	Motor is connect wrong	Check terminals and if necessary change phasing of hoist.	
	Fuse is effective	Insert new fuse, press button.	
	Incorrect voltage or frequency		Compare voltage and frequency rating on winch name plate with power supply
			Check for voltage drop at winch power supply connection while winch is operated under load.
	Contactor failure	Check contactor for wear and burn marks, if necessary replace	
	Winch is overloaded	Check suspended load. Reduce the load The resetting of the overload protection function is carried out by pressing the function key "Down" .	
	Motor is burned out.	Replace motor.	
	Brake does not open	Check electricity supply	
Defective transformer	Check transformer, if necessary replace.		
Load does not stop when motor is switches off	Motor brake is worn out	Send wire rope winch in for inspection (see page 37)	
	Brake is incorrectly electrically connected	Check electrical connection and change it	
Winch will not lift load, is overheating, and / or does not lift at rated speed.	Winch is overloaded.	Reduce load to rated capacity.	
	Rotor is dragging in stator.	Check for wear motor bearings.	
	Voltage to low.	Check voltage at winch power source connections with winch under load.	
Winch does not lift with integrated overload protection system.	Overload protection system is defective.	Check overload protection system or replace it through manufacturer.	
	Overload protection is tripped, winch is overloaded.	Reduce the load up to rated load. Press the function button "Down"	
Winch raises but will not lower.	"Down" or "Up" circuit is open.	Check circuit for loose connections. Check limit switch for correct adjustment	
Winch lowers but will not raise	Fault in the control circuit	Have the fault eliminated by a competent person	
Oil leak	Improper oil plug.	Install proper oil plug with gasket.	
	Oil plug is loosened.	Tighten plug.	
	No oil plug gasket.	Put in new gasket.	
	Oil ventilation plug at wrong place (overhead situated).	Replace oil ventilation plug with oil filling plug.	
	If leak occurs at places other than oil plug.		Check for loose bolts in gearing and tighten.
			Check other sealing in gear box and replace if necessary.
		Call service department	

Disposal:

After having placed out of service, the parts of the hand winch have to be recycled or disposed according to legal regulations!



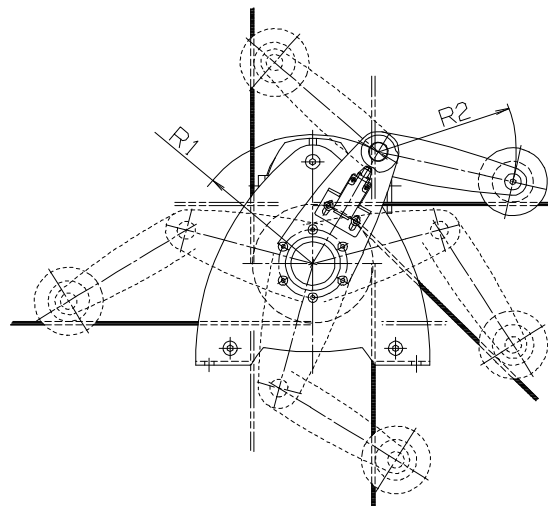
8 Special equipment (will only be delivered by special order)

8.1 Slack rope switch

For guided loads, a safety device must be provided which switches the winch off in case of slack rope to avoid falling down of the load.

As option, the electric winch BETA EL may be equipped with slack rope switch.

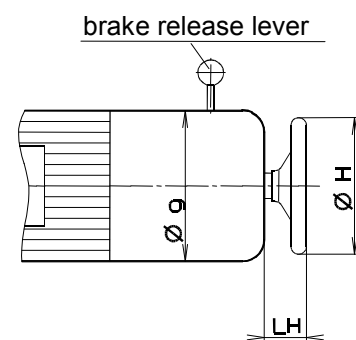
For adjustment instructions please refer to special page B04.01.401/0000-0600



8.2 Hand-Emergency Lowering Device

The Hand-emergency lowering device is allocated to the **respective motor size**. (Dimension $\varnothing g$ corresponds to the data sheet)

$\varnothing g$	[mm]	138	158	176	194	218	258	310
$\varnothing H$	[mm]	125	160	160	200	200	250	315
LH	[mm]	45	70	80	95	100	120	160
required hand force at nominal load	[kg] ca.	4	7	10	24	30	50	55



The Hand-emergency lowering device consists of a closed hand wheel, as well as a brake release device.

The brake system, can be opened by use of the brake release lever.

Controlled emergency lowering of the load is possible via the sensitive operation of the brake release lever. The lowering speed can be controlled with the brake lever. The closed hand wheel turns by the release brake and by the winch operation, with the motor speed.

The winch is assembled in such a way that you find the turning hand wheel outside of the possible danger zone. Should the situation arise, a collapsible shield can be provided on site.

The hand wheel can also be used up to maximum 10% of the nominal load for installation work.

It is not recommended to lift great distances since the short lift per hand wheel turn is very slight. (Required hand force and lift per turn of the hand wheel will be advised when ordered).

In order to turn the hand wheel, the brake device has to be activated at the same time.

The turning moment works directly on the hand wheel.

The total winch, including the emergency release device, must be tested by an expert for its respective usage.

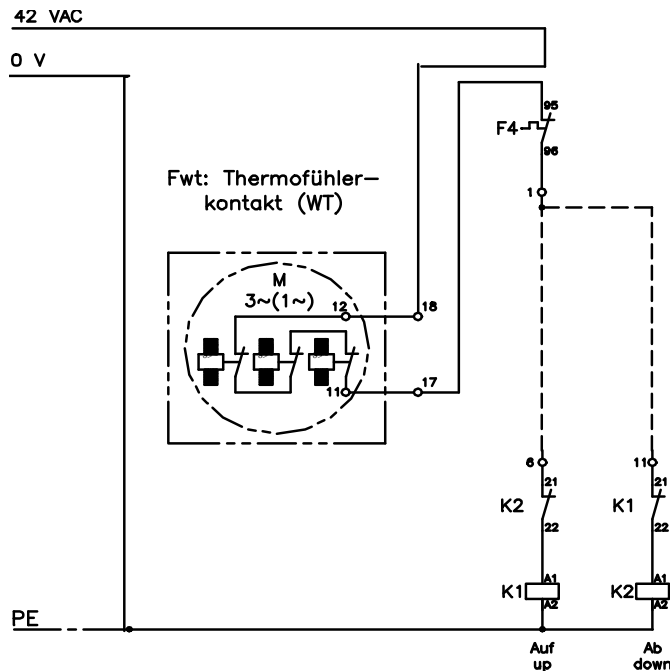
Upon request, and against an additional charge, a centrifugal brake can be installed in order to brake the lowering speed with an emergency reduction operation.

The emergency release device is only allowed to be activated in an emergency and only by trained personnel! The operator is responsible for ensuring a safe lowering speed is maintained!

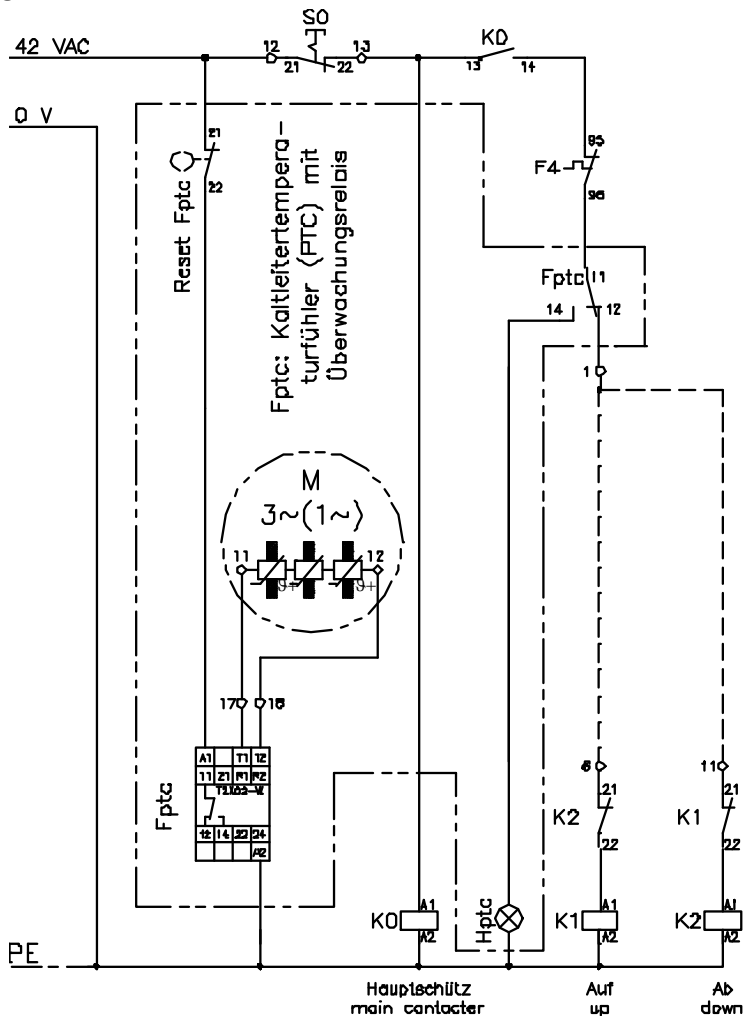
9 Special equipment (not included in standard design)

Acc. to design, the main connection is configured acc. to standard circuit diagram.

9.1 Auxiliary circuit diagram 04.01.401/0000-0745 - motor with thermocouple contact WT



9.2 Auxiliary circuit diagram 04.01.401/0000-0746; motor with PTC-thermistor with control relays



Lire attentivement le mode d'emploi avant usage !
Observer les instructions de sécurité !
Conserver les documents !



1 Prévoyance contre les accidents

1.1 Usage autorisé

Le treuil électrique BETA EL est un treuil motorisé pour lever et baisser des charges qui se fixe à une console.

Ne pas utiliser dans des locaux en danger d'explosions.

Ne pas utiliser le treuil dans des endroits agressifs.

Des changements ainsi que l'installation des accessoires ne sont autorisés que par notre approbation écrite.

Faire attention aux données techniques et au fonctionnement de l'appareil.



1.2 Le règlement de prévoyance contre les accidents

Observer toutes les règles valables pour le pays respectif ¹⁾

En Allemagne en ce moment:

Directive « CE » 2006/42/CE

BGV D 8 treuils, appareils de levage et de traction

BGV D 6 grues

BGR 500 - 2.8 Installation soutenant la charge dans une opération de levage

EN 13155 Équipements amovibles de prise de charge (version allemande)

EN 14492-1; EN 14492-2 Palans motorisés

DIN 15020-1; DIN EN ISO 4308-1 Grues et appareils de levage—Choix des câbles—Partie 1 : Généralités

DIN 15020-2; DIN EN ISO 4309 Appareils de levage à charge suspendue. Câbles. Entretien et maintenance, inspection et dépose

EN 60204 T1 équipement pour machines

EN 60204 T32 équipement pour machines – treuils (VDE 0100 T 726)

FEM 9.661, ISO4308/1, ISO4301/1, FEM 9.775, FEM 9.511

¹⁾ dans la version respective

1.3 Instructions de sécurité

Le montage, le maniement et l'entretien se font uniquement par :

Personnel compétent et qualifié

(définition des experts selon IEC 364) Les personnes qualifiées selon leur expérience, formation et instruction sont des personnes qui effectuent leurs activités nécessaires sans danger et qui peuvent éviter ce danger grâce à leurs connaissances sur les règlements de prévoyance contre les accidents, les normes et les directives. Ces personnes sont responsables de la sécurité de l'installation.

Il est interdit de transporter des personnes ou de s'arrêter dans la zone de danger.

Ne pas s'arrêter sous une charge.

Ne pas toucher aux pièces mobiles.

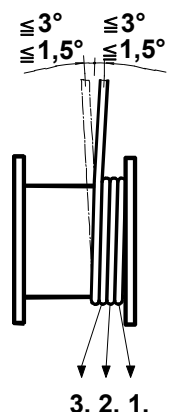
Les défauts doivent être réparés immédiatement par un personnel compétent.

1.3.1 La charge

- ⇒ ne pas laisser suspendre une charge sans surveillance
- ⇒ ne pas laisser balancer la charge
- ⇒ ne doit jamais tomber dans le câble
- ⇒ ne pas déplacer une charge dans une zone dont la visibilité n'est pas satisfaisante. Il est important d'avoir une visibilité suffisante dans toute la zone de levage

1.3.2 Le câble

- ⇒ sert uniquement pour lever, baisser ou tirer des charges et ne doit pas être utilisé pour autre chose
- ⇒ la projection de la poulie à rebord doit être 1,5 fois plus grande que le diamètre du câble
- ⇒ vérifier et soigner régulièrement selon DIN 15020 page 2
- ⇒ env. 3 tours de câble doivent être sur le tambour pendant que la charge se trouve dans la position la plus basse
- ⇒ angle d'écart (voir schéma)
 - ⇒ pour câble standard $\leq 3^\circ$, ⇒ pour câble spécial $\leq 1,5^\circ$
- ⇒ ne pas mettre la main dans l'entrée du câble
- ⇒ toucher seulement avec des gants des protections
- ⇒ approcher avec précaution le câble détendu à la charge



1.3.3 Le treuil

Ne pas dépasser la capacité de chaque couche de câble.

Avant usage, laisser vérifier par une personne compétente :

- ⇒ l'appareil de levage
- ⇒ l'appareil porteur
- ⇒ le moyen de support
- ⇒ montage



1.4 Pièces électriques

Le branchement et les réparations des pièces électriques doivent être effectués par des experts. Observer les directives de sécurité et les normes de l'énergie électrique. Les travaux sur l'installation électrique ne doivent être effectués qu'en déconnectant l'alimentation du courant.

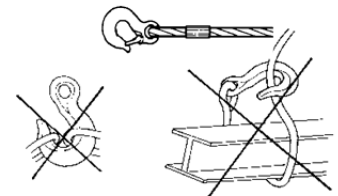
1.5 Vérifications quotidiennes

- ⇒ interrupteurs MONTÉE – DESCENTE
- ⇒ interrupteur de fin de course (s'il en existe)
- ⇒ arrêt d'urgence
- ⇒ Dispositif de protection contre les surcharges. A partir d'une capacité de 1.000 kg, l'équipement d'un dispositif est obligatoire
- ⇒ interrupteur principal
- ⇒ la commande
- ⇒ fonctionnement du frein (frein moteur)
- ⇒ état du câble et le moyen de suspension de la charge
- ⇒ appareil porteur
- ⇒ moyen de levage

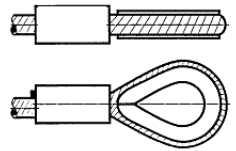
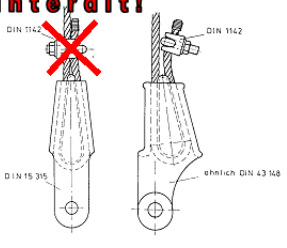
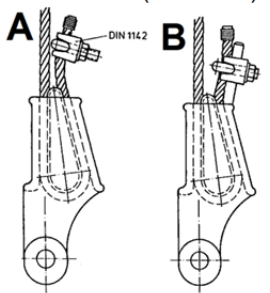
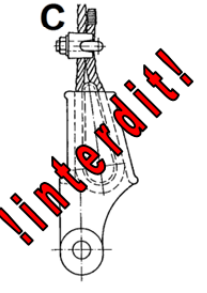
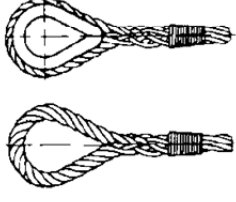



1.6 Le moyen de suspension de la charge

- ⇒ vérifier à ce qu'il y ait une capacité de levage suffisante
- ⇒ les crochets doivent avoir des languets de sécurité
- ⇒ les crochets doivent être pressés avec une cosse à cordage et un serre câbles fixer la charge correctement
- ⇒ ne pas utiliser le câble du treuil comme ustensile d'arrêt



1.7 Remarques relatives aux fixations des terminaisons de câbles

<p>Suspension de câble et fixation de câble : la terminaison d'un câble que l'on vient de poser doit être placée de manière à assurer durablement que l'assemblage câblé ne se desserrera pas.</p> <p>Il convient de contrôler régulièrement l'assemblage des terminaisons de câbles (ruptures de fils - corrosion - fissures - dans le manchon- desserrage des vis de blocage etc.)</p> <p>Seuls les assemblages de terminaisons de câbles suivants peuvent être utilisés</p> <p>⇒ manchons de serrage en aluminium DIN EN 13411-3 (DIN 3093)</p> <p>⇒ assemblage épissés DIN EN 13411-2 (DIN 3089) (non revêtus)</p> <p>⇒ attaches de câble</p>		<p>Manchons de serrage en aluminium DIN EN 13411-3 (DIN 3093)</p> 	
<p>Attaches de câble (par ex. selon DIN EN 13411-7 (DIN 15315) ou DIN EN 13411-6 (DIN 43148 similaire))</p> <p>Interdit!</p> 	<p>Jonction de câble protégée par un pince-câble suppl. selon DIN EN 13411-5 (DIN 1142)</p> <p>A B</p> 	<p>Autorisé uniquement dans le domaine de la construction d'élevateurs</p> <p>C</p> <p>Interdit!</p> 	<p>Assemblages épissés DIN EN 13411-2 (DIN 3089) (non revêtus)</p> 
<p>Il faut, par contre, bloquer la terminaison libre du câble contre le glissement dû à la traction. Le type de blocage C est interdit pour les engins de levage et les dispositifs porteurs de charge</p>			
<p>⇒ Il est interdit d'utiliser des pince-câbles selon DIN 1142 pour confectionner des fixations terminales dans le cadre de l'utilisation d'engins de levage.</p>			
<p>Laisser vérifier le treuil par un expert au moins une fois par an. Respecter absolument les intervalles d'inspection et de maintenance. Utiliser uniquement des accessoires et des pièces détachées originaux sinon un fonctionnement sûr n'est pas garanti.</p>			

2 Données techniques

Voir Données techniques spécifiques et autres informations ou feuille ci-jointe

2.1 Fonctionnement

Les treuils treuil électrique BETA EL sont des treuils à tambour avec engrenage droit (modèle EL1-EL5) respective avec engrenage à vis sans fin (modèle EL0)

La charge est tenue dans toutes les positions par un frein à disque à déblocage électromagnétique.

Le treuil électrique est disponible avec une commande directe avec des touches Montée – Descente et arrêt d'urgence ou avec une commande à contacteurs avec touches intégrées Montée – Descente, Arrêt d'urgence (touches / interrupteurs) et interrupteur principal

Une commande à contacteurs avec un limiteur de charge électronique est nécessaire pour une capacité au-dessus de 1000 kg

L'interrupteur de fin de course est à prévoir si nécessaire. Prévoir une commande à contacteurs en utilisant des interrupteurs de fin de course. Ces interrupteurs peuvent être montés par les clients ou les treuils sont disponibles avec des interrupteurs de fin de course.

2.2 Données techniques en général

modèle	EL0	EL 1-5	EL 1-5	EL 1-5
groupe selon DIN 15020	1Bm	2m	1Am	1Bm
type de service (selon. VDE 530)	S3 – 40%			
démarrages max. par heure	120			
type de protection	IP 55			
câble recommandé : ♦ DIN 3060 FE-znk 1770 sZ-spa ♦ DIN 3064 FE-znk 1770 sZ-spa	♦ DIN 3069 SE-znk 1960 sZ-spa ♦ DIN 3069 SE-znk 2160 sZ-spa ♦ câbles spéciaux sur demande			
convenable pour une température ambiante de	-20°C÷ +40°C			

Treuil électrique BETA EL avec 1 vitesse et courant triphasé					
branchement de moteur			Moteur :		
à	50 Hz	60 Hz ¹⁾		tension d'alimentation U ~	380-420 V ±5% 50 Hz 440-460 V ±5% 60 Hz
P ≤	3,0 kW	3,3 kW	Y	Frein :	
P >	3,0 kW	3,3 kW	Δ	tension de la bobine U -	170 ÷ 200 V DC

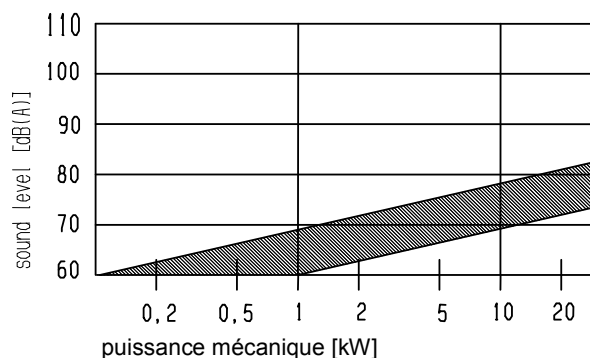
Treuil électrique BETA EL avec 2 vitesses et courant triphasé			
branchement de moteur à 50 Hz Y / Y			
Moteur :		Frein :	
tension d'alimentation U ~	380-420 V ±5% 50 Hz	tension de la bobine U -	170 ÷ 200 V DC

Treuil électrique BETA EL avec 1 vitesse et courant alternatif monophasé			
branchement de moteur branchement de moteur à courant alternatif monophasé			
Moteur :		Frein :	
tension d'alimentation U ~	220-240 V ±5% 50 Hz	tension de la bobine U -	92 ÷ 110 V DC

¹⁾ voir 4.4 page 51

⇒ Niveau de pression acoustique

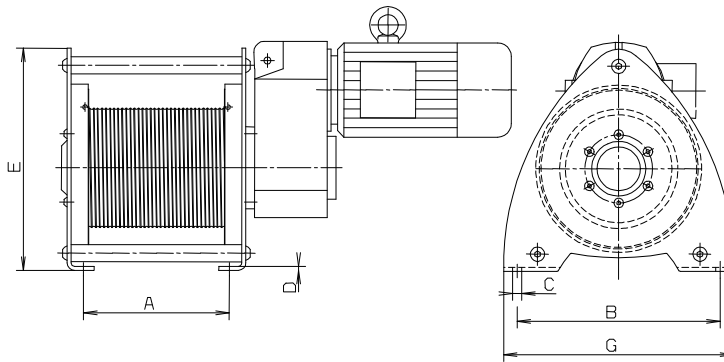
Le niveau de pression acoustique [dB(A)] dépend de la puissance motrice selon le diagramme.



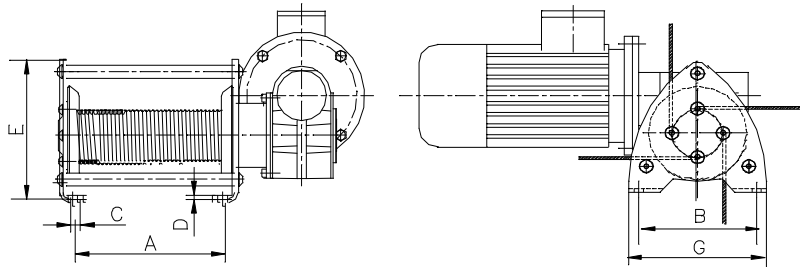
2.3 Dimensions principales

Données dimensionnelles sur demande

Modèle 1 - 5



Modèle M 0



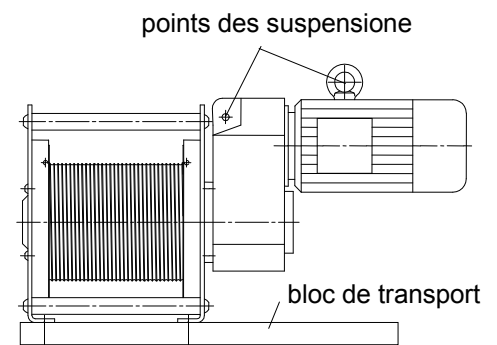
Type modèle	A [mm]	B [mm]	ØC [mm]	D [mm]	E [mm]	G [mm]
EL0	185	170	12	5	185	200
EL1	215	300	13,5	6	325	340
EL1.5	215	300	13,5	6	325	340
EL2	270	400	18	8	444	465
EL3	320	510	22	10	547	570
EL3.5	320	510	22	10	547	570
EL4	380	660	26	12	687	720
EL5	430	800	34	15	844	882

3 Instructions de montage

3.1 Montage:

ATTENTION:

- ⇒ Après avoir enlever les blocs de transport, le treuil peut se basculer du côté moteur. S'assurer que le treuil soit bien fixé lors du montage pour éviter **qu'il ne bascule**.
- ⇒ **Observer les points de suspension! (pas pour mod. M0)**
- ⇒ la fixation du treuil doit supporter la charge maximale (tenir compte au coefficient de chocs selon DIN15018)
- ⇒ faire particulièrement attention à ce que la surface de montage soit plate
- ⇒ fixer le treuil avec des vis de qualité
- ⇒ serrer les vis symétriquement
- ⇒ protéger les vis
- ⇒ faire attention à ce que le câble se déroule sans entraves



3.2 Fixation mécanique:

modèle	EL0	EL1	EL1.5	EL2	EL3	EL3.5	EL4	EL5
vis	M10	M 12	M 12	M 16	M 20	M 20	M 24	M 30
classe de qualité	min. 8.8							
nombre de vis	4	4	4	4	4	4	4	4
couples de serrage [Nm]	40	70	70	170	340	340	590	1200

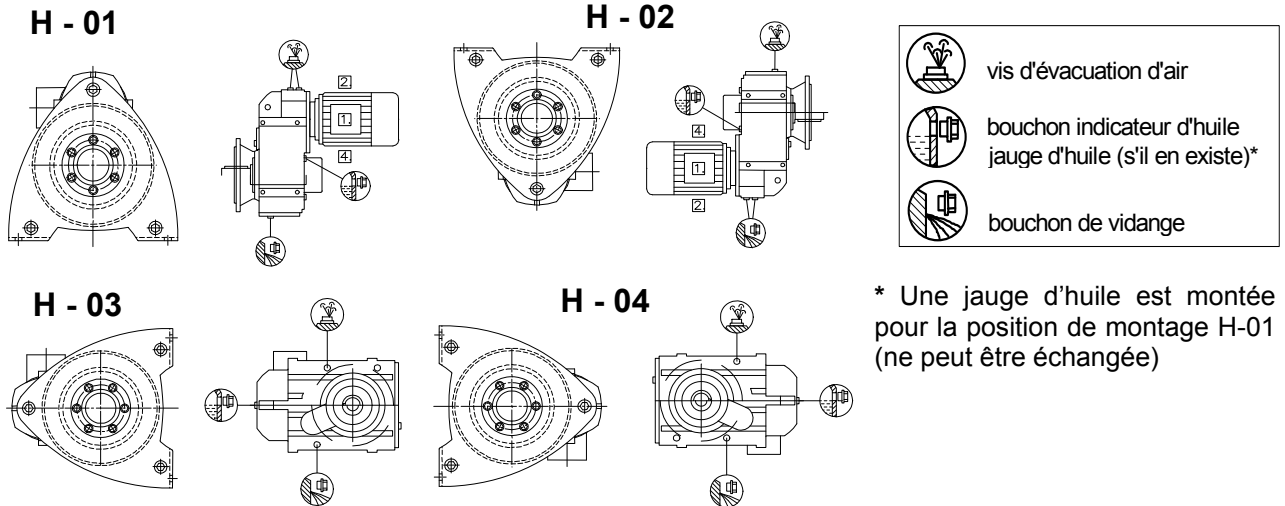
3.3 Position de montage

Les treuils peuvent être fixés dans des positions différentes.

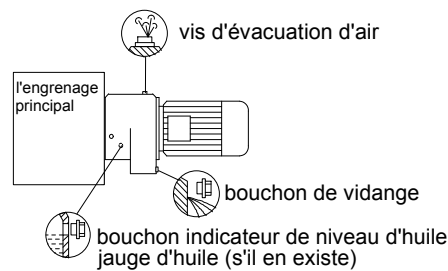
Fixer la vis d'évacuation d'air, le bouchon indicateur de niveau d'huile et le bouchon de vidange selon les schémas ci-dessous.

Il n'est pas nécessaire de modifier la vis d'évacuation d'air, le bouchon indicateur de niveau d'huile et le bouchon de vidange pour modèle EL0. L'engrenage à vis sans fin est lubrifié à vie. Recommandé pour tout les positions de montage.

Faire attention à la quantité d'huile! (voir tableau)



* Une jauge d'huile est montée pour la position de montage H-01 (ne peut être échangée)



Quelques treuils sont activés par un moteur à engrenage droit ajouté à l'engrenage plat. En changeant la position de montage, l'engrenage droit doit être monté comme le schéma.

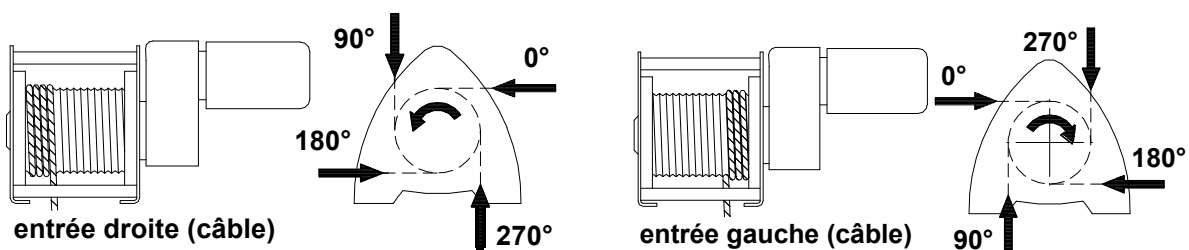
FZ = engrenage bi étage
DZ = engrenage tri étage

3.4 Quantité d'huile

classe d'engrenage		FZ	FD	FZ	FD	FZ	FD	FZ	FD
		Position de montage							
modèle		H - 01		H - 02		H - 03		H - 04	
EL0	[I] ca.	engrenage à vis sans fin est lubrifié à vie							
EL1	[I] ca.	0,7	0,9	0,6	0,6	0,7	0,7	0,6	0,7
EL1.5	[I] ca.	1,6	2,0	1,0	0,9	1,3	1,3	1,3	1,3
EL2	[I] ca.	2,5	3,3	2,3	2,3	2,4	2,4	2,3	2,3
EL3	[I] ca.	4,5	6,3	5,0	5,0	4,8	4,7	4,6	4,7
EL3.5	[I] ca.	7,4	10,6 (0,5*)	9,2	10,6 (0,5*)	8,4	8,2(0,5*)	8,1	8,2
EL4	[I] ca.	13,8	16,8 (1,0*)	13,7	13,5 (1,0*)	15,5	15,2 (1,0*)	14,8	14,8 (1,0*)
EL5	[I] ca.	32,8	44,0 (1,7*)	30,0	28,8 (1,7*)	37,0	36,0 (1,7*)	35,8	35,8 (1,7*)

* Quantité d'huile pour l'engrenage droit placé devant (s'il existe)

3.5 Entrée du câble

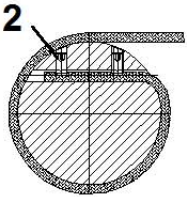
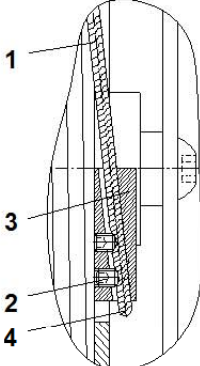


3.6 Fixation du câble

ATTENTION:

Le treuil a deux fixations de câble en série. Le câble peut être fixé à gauche ou à droite de la poulie à rebord (au choix). La fixation du câble est effectuée avec 2 resp. 3 vis.

Faire attention à la polarité du moteur.

<p>modèle EL0 et modèle spécial (à plusieurs câbles)</p>  <p>⇒ introduire le câble en considération de l'entrée du câble ⇒ serrer les vis ②</p>	<p>modèle EL1 – EL5 Standard (à un câble)</p>  <p>⇒ introduire le câble ① dans le creux de la pince-câble ③ en considération de l'entrée du câble ⇒ serrer les vis ② ⇒ le bout du câble ④ doit dépasser le pince-câble ③</p>
---	--

couples de serrage des vis ②

diamètre de câble	4	4; 5; 6	6; 7; 8; 9	10	11; 12; 13; 14	15; 16; 17; 18	19; 20; 21; 22; 23	24
vis de serrage	M 5	M 6	M 8	M 10	M 12	M 16	M 20	M 24
couples de serrage [Nm]	4,8	8,5	20	40	70	170	340	590

Les caractéristiques techniques concernant le type de câble voire sa résistance avant rupture figurent sur la plaque d'identification de l'appareil / dans le manuel d'utilisation.

Il est très important de choisir le bon câble en fonction des spécificités de torsion du câble lorsque la charge n'est pas guidée et surtout s'il s'agit d'un mono-câble.

Il est indispensable d'utiliser un câble à faible torsion ou sans torsion aucune, et ce selon le diamètre du câble choisi ou la longueur de celui-ci.

Toujours bien définir la longueur du câble de telle sorte que ce câble reste enrouler au moins 3 fois sur le tambour lorsque la charge est à même le sol ou dans sa position la plus basse.

Toujours bien prendre en considération la longueur optimale du câble qui sera utilisé.

En cas de livraison du treuil sans commande électrique ou fabrication de la commande par le client, se reporter aux points concernant la commande électrique, les éléments de commande et service (maniement) en tant qu'informations de project.

Le fabricant de l'installation complète doit faire une analyse de risque selon ISO 12100:2010 et est responsable de la fourniture d'informations pour l'utilisateur ainsi que des documentations techniques sur l'installation complète.

4 Installation électrique

Les travaux sur l'installation électrique doivent être effectués:

- ⇒ en débranchant le courant
- ⇒ par des électriciens qualifiés

Observer les directives de sécurité et les normes de l'énergie électrique.

Pour cela, les règles VDE sont valables en Allemagne.



4.1 Conseil de montage pour commande à contacteur

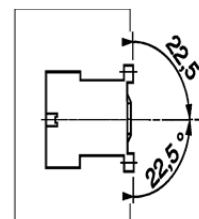
La commande à contacteur doit être fixée verticalement.
Position inclinée max. 22,5°.

Une commande électrique est nécessaire pour commander le treuil

Le treuil électrique est disponible avec une commande à contacteurs ou avec une commande directe.

Observer les informations ci-dessous et les directives techniques du pays respectif si la commande électrique devait être montée par le client.

Par ex.: EN 60204 T1, T32



L'installateur de la commande prend la responsabilité

4.2 Conseil EMV

Le treuil électrique avec commande a été conçu pour l'industrie. Le treuil doit être actionné au max. 5 fois par minute pour accomplir les normes pour les perturbations électromagnétiques (DIN EN 50081-2). Prévoir des mesures EMV (filtre) si le treuil doit être actionné plus de 5 fois par minute ou en utilisant en liaison avec des circuits de commutation électroniques ou de la même sorte.

4.3 Branchement au réseau triphasé

Observer le plan intégré dans le coffret des bornes de branchement du moteur.

4.3.1 Plaquette à bornes de raccord de moteur, courant triphasé, 1 vitesse

Y		<p>f = 50 Hz: puissance motrice ≤ 3,0 kW tension d'alimentation: 380 ÷ 420 V</p> <p>f = 60 Hz: puissance motrice ≤ 3,6 kW tension d'alimentation: 440 ÷ 460 V</p>
Δ		<p>f = 50 Hz: puissance motrice ≥ 3,0 kW tension d'alimentation: 380 ÷ 420 V</p> <p>f = 60 Hz: puissance motrice ≥ 3,6 kW tension d'alimentation: 440 ÷ 460 V</p>

4.3.2 Plaquette à bornes de raccord de moteur, courant triphasé, 1 vitesse l'UL-R (CSA) NEMA

				<p>T1 = U1 T2 = V1 T3 = W1 T4 = U2 T5 = V2 T6 = W2 T7 = U3 T8 = V3 T9 = W3</p>																	
 230 V		<table border="1"> <tr> <td></td> <td>PE</td> <td>L1</td> <td>L2</td> <td>L3</td> </tr> <tr> <td>[U2, V2, W2];</td> <td rowspan="3"></td> <td>U</td> <td>V</td> <td>W</td> </tr> <tr> <td>[U1, U3];</td> </tr> <tr> <td>[V1, V3];</td> </tr> <tr> <td>[W1, W3]</td> <td></td> <td></td> <td></td> <td></td> </tr> </table>		PE	L1	L2	L3	[U2, V2, W2];		U	V	W	[U1, U3];	[V1, V3];	[W1, W3]						<p>T1 = U T2 = V T3 = W</p>
	PE	L1	L2	L3																	
[U2, V2, W2];		U	V	W																	
[U1, U3];																					
[V1, V3];																					
[W1, W3]																					
 460 V		<table border="1"> <tr> <td></td> <td>PE</td> <td>L1</td> <td>L2</td> <td>L3</td> </tr> <tr> <td>[U2, U3];</td> <td rowspan="3"></td> <td>U</td> <td>V</td> <td>W</td> </tr> <tr> <td>[V2, V3];</td> </tr> <tr> <td>[W2, W3]</td> </tr> </table>		PE	L1	L2	L3	[U2, U3];		U	V	W	[V2, V3];	[W2, W3]		<p>T1 = U T2 = V T3 = W</p>					
	PE	L1	L2	L3																	
[U2, U3];		U	V	W																	
[V2, V3];																					
[W2, W3]																					

4.4 Les commandes électriques disponibles:

commande électrique		1 vitesse et courant triphasé ①	2 vitesses et courant triphasé ②	1 vitesse et courant alternatif monophasé ③
		<i>plan de montage no.</i>		
commande directe puissance motrice max. 2,2 kW	jusqu'à 980kg	L4.1.401-1760	L4.1.401-1860	L4.1.401-1960
commande avec contacteurs réversibles, protection thermique du moteur, interrupteur principal et éléments de réglage intégrés	Standard jusqu'à 1000 kg	L4.1.401-1700(3)	L4.1.401-1800(3)	L4.1.401-1900(3)
commande avec contacteurs réversibles, protection thermique du moteur, interrupteur principal, contacteur principal et éléments de réglage externes	Option	L4.1.401-1720(3)	L4.1.401-1820(3)	L4.1.401-1920(3)
commande avec contacteurs réversibles, protection thermique du moteur, interrupteur principal, contacteur principal et limiteur de charge électronique*		L4.1.401-1740(3)	L4.1.401-1840(3)	L4.1.401-1940(3)
commande avec contacteurs réversibles, protection thermique du moteur, interrupteur principal, contacteur principal et commande à distance par radio	Standard à partir de 1000 kg	L4.1.401-1723(3)	L4.1.401-1823(3)	L4.1.401-1923(3)
commande avec contacteurs réversibles, protection thermique du moteur, interrupteur principal, limiteur de charge électronique* et commande à distance par radio	Option	L4.1.401-1743(3)	L 4.1.401-1843(3)	L4.1.401-1943(3)

* Les treuils avec une capacité de 1000kg ou plus doivent être équipés d'un limiteur de charge.

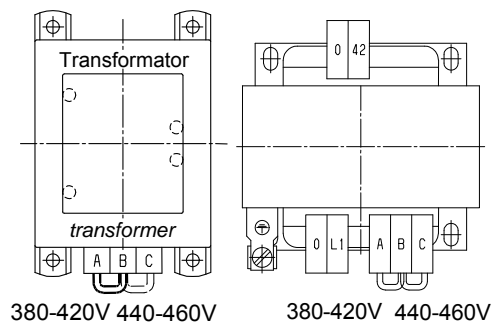
Les commandes à contacteurs sont conçues pour:

Treuils avec 1 vitesse et courant triphasé

- ⇒ f=50 Hz: 380÷420 V
- ⇒ f=60 Hz: 440÷460 V (la vitesse augmente d'un facteur de 1,20)
- ⇒ type de protection IP 54
- ⇒ tension de commande 42 V - 50/60 Hz

Attention:

En connectant le treuil à un réseau triphasé U=440÷460V, le pont du transformateur doit être posé de A÷B à B÷C !



Treuils avec 2 vitesses et courant triphasé

- ⇒ f=50 Hz: 380-420 V ±5%
- ⇒ type de protection IP 54
- ⇒ tension de commande 42 V - 50 Hz

Treuils avec 1 vitesse et courant alternatif monophasé

- ⇒ f=50 Hz: 220÷240V courant alternatif monophasé
- ⇒ type de protection IP54
- ⇒ tension de commande 24V; 50Hz

**Un transformateur avec séparation galvanique doit être utilisé pour alimenter le circuit de commande (intégré dans les commandes Pfaff-silberblau).
 Exception: commande directe, EN60204§9.1 et §9.2.5.10
 Prévoir l'arrêt d'urgence (interrupteur) qui doit être accessible dans tous les cas (intégré dans les commandes Pfaff-silberblau, versions différentes).**

4.5 Aide à la conception de projet de construction de commande

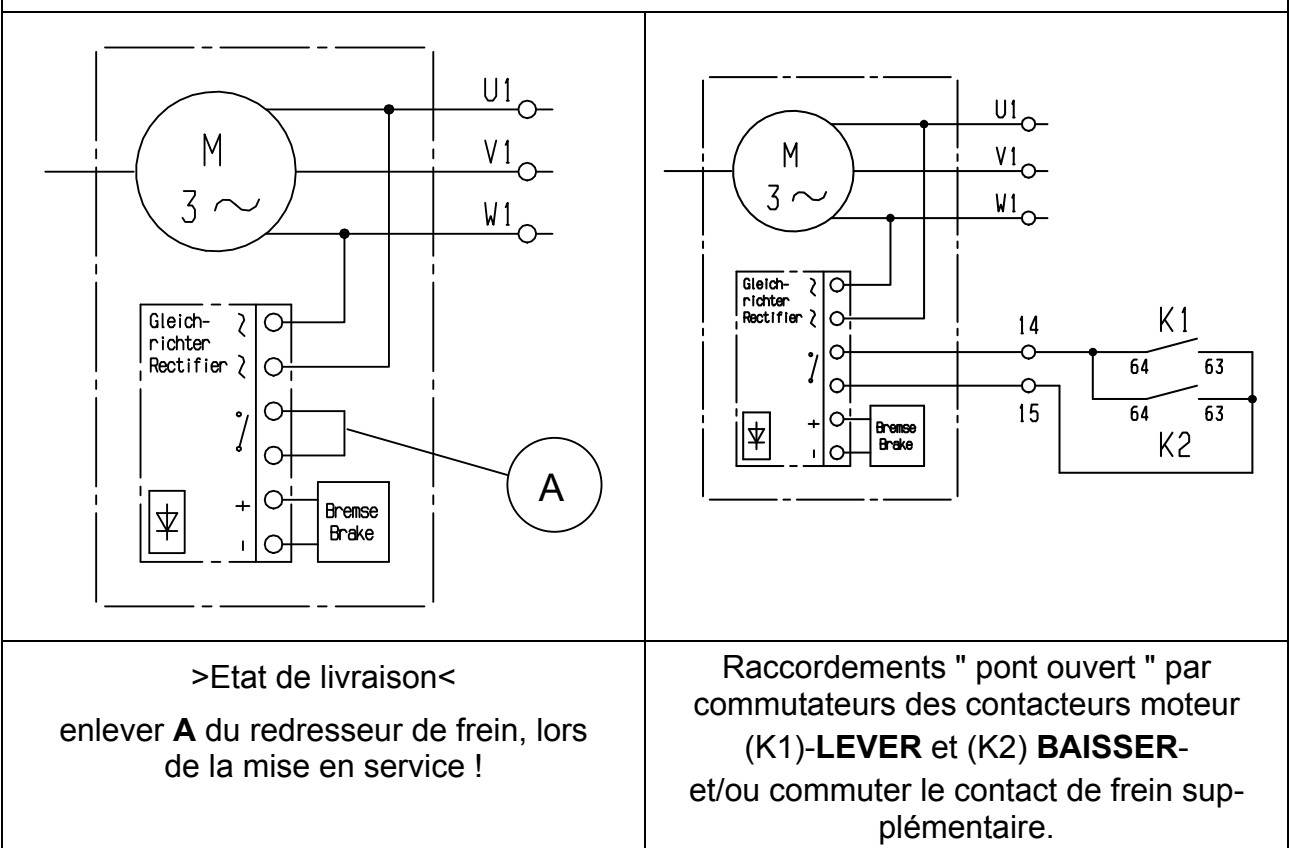
pour la livraison d'un treuil sans commande électrique (sans protection de surcharge électrique)

L'exploitant a la responsabilité du développement et de la fabrication de la commande électrique. Le fabricant de la commande électrique devient ainsi, conformément à la Directive Machine européenne, le fabricant du moyen de levage complet.

Vous **DEVEZ**, pour réduire au maximum la poursuite de la charge lors de la baisse, interrompre l'alimentation en courant continu du raccordement du frein électromagnétique à disque lors de l'arrêt du moteur !

Le temps d'arrêt, lors de l'interruption en courant continu par le contacteur moteur, est d'env. de 1/3 du temps d'arrêt lors d'une interruption en courant alternatif, c'est à dire que la course de freinage lors de l'arrêt de la charge est nettement plus court lors d'une interruption en courant continu de la commande de freinage par le contacteur correspondant, que l'arrêt en courant alternatif !

Raccordement du redresseur de frein pour une mise à l'arrêt du frein sous courant continu (course de freinage courte)



Pour plus d'informations concernant la pose de la commande électrique, voir le schéma électrique de la notice d'utilisation ! Respecter les instructions de la notice d'utilisation fournie !

4.6 Interrupteur arrêt d'urgence

Une installation ARRÊT D'URGENCE doit être accessible facilement et rapidement de tous les points de commande. Si c'est nécessaire, de nouveaux points d'ARRÊT D'URGENCE doivent être prévus, par exemple près de treuils non protégés.

4.7 Interrupteur principal

Prévoir un interrupteur principal pour la version avec commande directe. L'interrupteur principal est en série pour la commande à contacteurs.



4.8 Fusibles/câble d'amenée / plans de montage

Le raccordement du treuil à câble doit toujours être effectué conformément aux schémas de circuits et des plans de bornes de branchement livrés en même temps ou réalisés sur place.
Chaque commande électrique est disponible avec un plan de montage et un plan de bornes de branchement correspondant !
 Plan de montage de base voir page 64

Les fusibles sont à prévoir par le client.

Adjonction fusibles rec. et sections transversales avec courant triphasé 440V-50Hz (440V-60Hz)				
puissance motrice (50Hz) P ≤ [kW]	courant nominal I _N		sécurité de court-circuit (fusibles - inerte) [A]	câble d'amenée rec. (gainage sans halogène) section transversale NYM-J [mm ²] Cu
	valeur moyenne			
0,55	1,6	4,4	4	4 x 1,5
1,5	3,7	5,4	6	4 x 1,5
2,2	5,4	5,5	10	4 x 2,5
3,0	7,2	5,9	16	4 x 2,5
4,0	9,1	7,0	20	4 x 2,5
5,5	11,8	6,0	25	4 x 4
7,5	15,5	6,5	32	4 x 6
11,0	20	7	40	4 x 10
18,5	37	7	63	4 x 16
22,0	43	7,2	80	4 x 25

Adjonctions fusibles recommandées et section transversale avec courante alternative monophasée 220-240V, 50Hz			
puissance motrice (50Hz) [kW]	I _N	sécurité de court-circuit (fusibles - inerte) [A]	câble d'amenée rec. section transversale NYM - J [mm ²] Cu
0,37	3,0	10	3 x 1,5
0,55	4,1	10	3 x 1,5
0,75	5,55	16	3 x 2,5
1,0	7,2	16	3 x 2,5

Attention!

Tenir compte d'une chute de tension en utilisant des câbles plus longs.

Consulter votre électricien.

Les lignes de raccordement doivent être installées dans des canaux de câbles ou tubes de protection prévus à cet effet.

Des bords tranchants, arêtes, surfaces rugueuses ou filetages qui pourraient se trouver en contact avec les lignes (câbles) doivent être enlevés des canaux de câbles.

Le plan de montage du fabricant doit être respecté si la commande est montée par le client. Observer les directives valables.
Le branchement du treuil doit être effectué selon le plan de montage livré avec le treuil ou le plan établi par le client!

Option - prise CEE		
puissance motrice [kW]	prise CEE [A]	câble d'amenée rec. / section transversale par ex. Ölflex – 540 P [mm ²]
< 2,0	16	4 x 1,5
< 5,0	32	4 x 4
< 11,0	63	4 x 10

4.9 Limiteur de charge:

Les treuils avec une capacité de 1000 kg et plus doivent être équipés d'un limiteur de charge. Les treuils avec une capacité de 1000 kg et plus sont équipés d'une commande à contacteurs électrique avec un limiteur de charge électronique. Cette sécurité est déclenchée à l'aide d'un contrôleur de charge qui est ajusté de 100 à 110% de la puissance absorbée. Le limiteur de charge électronique travaille avec un court-circuit de mise en marche. Cela n'empêche pas l'utilisateur de vérifier la charge admissible.

Faire attention à ce qu'il n'y ait pas d'accrochage de la charge durant la phase de démarrage.

Le déclenchement en fin de course ne fonctionne pas en appuyant constamment les touches de commande. Le limiteur de charge électronique est une installation d'avertissement et ne doit pas être utilisé pour arriver régulièrement aux positions extrêmes. Utiliser toujours des déclenchements en fin de course dépendants de la voie pour arriver aux positions.

Prendre en considération la rigidité de l'installation de levage totale (châssis, etc.. inclus) en relation avec le temps de surcharge max. (court-circuit de mise en marche, temps de freinage, etc...) pour trouver le facteur de surcharge. La surcharge max. ne doit pas dépasser les limites supérieures de la capacité du système (respecter les directives valables).

Le système de protection contre les surcharges correspond à la catégorie 2 PL c analogue à la norme DIN 1389-1 EN.

La sécurité fonctionnelle est à contrôler régulièrement.

Monté sur une grue, il appartient au fabricant du système complet d'analyser la protection contre les surcharges du système entier et en cas de besoin d'intégrer un dispositif supplémentaire contre les surcharges.

L'ajustage du contrôleur de charge ne doit pas être modifié.

4.10 Interrupteur de fin de course

Si les fins de course ne sont pas examinées correctement par l'utilisateur alors des interrupteurs de fin de course doivent être installés. Les interrupteurs de fin de course doivent être intégrés correctement dans le circuit de commande.

Selon l'utilisation, par ex. dans des grues, des interrupteurs de fin de course supplémentaires sont à prévoir. Ces interrupteurs sont à prévoir et à vérifier selon les exigences des normes respectives.

L'installateur prend la responsabilité de l'installation complète.

Vérifier absolument le fonctionnement des interrupteurs de fin de course en liaison avec l'installation complète.

Les interrupteurs de fin de course sont inefficaces par un faux branchement ou une fausse polarisation.

Les treuils sont disponibles avec des interrupteurs de fin de course de l'engrenage.



Attention:

Ne pas actionner le treuil avant l'ajustage et le branchement des interrupteurs de fin de course!

Observer:

- Selon les versions, l'ajustage exact des interrupteurs de fin de course est d'env. ± 50 mm. Cet ajustage ne peut être tenue qu'à la première couche.
- Le treuil a une marche à vide qui peut être d'env. 1/100 à 1/500 de la vitesse de levage [m/min].
- L'extension du câble peut modifier les fins de course de levage. L'extension restante du câble jusqu'à l'état d'usure de remplacement peut être d'env. 1% de la longueur du câble.
- Vérifier régulièrement le réglage / déclenchement.

Ajustage: Interrupteur de fin de course compact

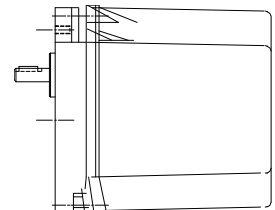
Retirer le capot de l'interrupteur pour régler le contact.

Avant de régler le point d'enclenchement, s'assurer que les branchements de contact sous tension soient protégés contre les contacts accidentels et les fiches plates par des douilles complètement isolées pour éviter le contact avec les branchements.

L'interrupteur de fin de course est équipé d'un réglage de contact unique et d'un réglage de contact en bloc.

Réglage en bloc

La base de toutes les cames peut être réglée par une vis noire (2). Un réglage relatif des contacts iniques ne se modifie pas. Les cames tournent vers la droite de $0,575^\circ$ en tournent la vis noire par la droite de 360° .

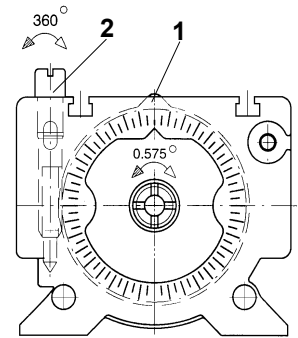


Réglage de contact unique

Un disque à cames qui peut être réglé sans intervalles est attribué à chaque contact. Les disques à cames (1) se laissent régler indépendamment l'un de l'autre à l'aide des vis de réglage blanche (2). Le réglage peut être effectué sans démonter des pièces quelconques. La vis sans fin se trouve dans la position du blocage automatique. Le réglage par la vis sans fin se fait à l'aide d'un tournevis 10mm ou 4mm ainsi que d'une clé hexagonale 4mm.

Le disque à cames se tourne à $2,464^\circ$ dans le sens des aiguilles d'une montre en tournant la vis sans fin à 360° (vue de derrière, côté B de l'interrupteur).

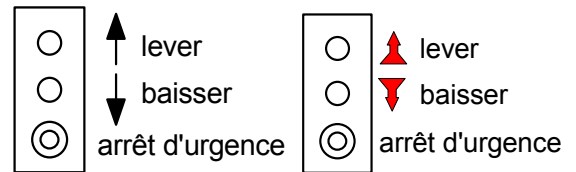
Les disques à cames sont conçus de telle manière à ce qu'ils disposent une course utile et une distance de ralentissements maximaux. L'interrupteur n'est pas endommagé en dépassant la distance de ralentissement. Par contre le contact s'ouvre ou se ferme à nouveau.



4.11 Les éléments de commande:

Les éléments de commande doivent être installés de telle manière à ce que tout le chemin dont la charge doit être déplacée puisse être vu par l'utilisateur.

Placer les boutons dans une position convenable.



Mesures de sécurité:

Le branchement et les mesures de sécurité doivent être effectués selon les directives locales, nationales et internationales.

Vérifier avant usage:

- ⇒ la polarisation, le sens de rotation, la coordination des appareils de commande
- ⇒ système de conducteur de protection
- ⇒ la résistance d'isolement
- ⇒ le positionnement du limiteur de charge (s'il en existe)
- ⇒ le fonctionnement

5 Maniement

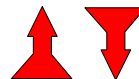
Actionner l'interrupteur principal avant usage

Choisir le sens du mouvement en appuyant les touches Montée ↑ - Descente ↓



Les touches Montée - Descente possèdent deux niveaux d'appuyage pour les treuils électriques à 2 vitesses.

1. niveau (appuyé à moitié) vitesse lente
2. niveau (appuyé complètement) vitesse rapide



L'utilisateur doit surveiller constamment la charge aussi bien que la place sous ou au-dessus d'une charge et le moyen de suspension de la charge pendant le fonctionnement.

Voir page 44 pour les instructions de sécurité

En cas de défaut, arrêter immédiatement le fonctionnement de l'appareil et éliminer ce défaut.

Faire attention au sens de rotation du tambour.

Ne jamais enrrouler le câble en sens inverse.

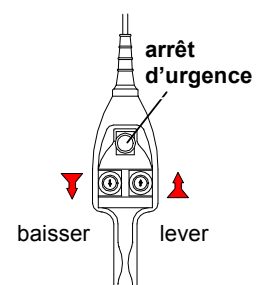
Réduire la charge si le limiteur de charge est actionné.

Appuyer sur l'interrupteur ARRET - D'URGENCE en cas de danger.

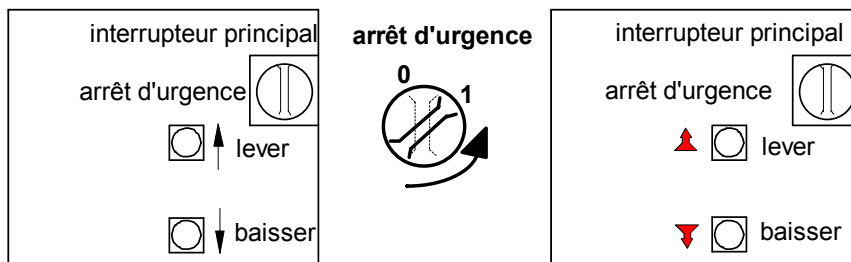
5.1 Commande directe

Commande directe jusqu'à max. 980 kg
puissance motrice max. 2,2 kW

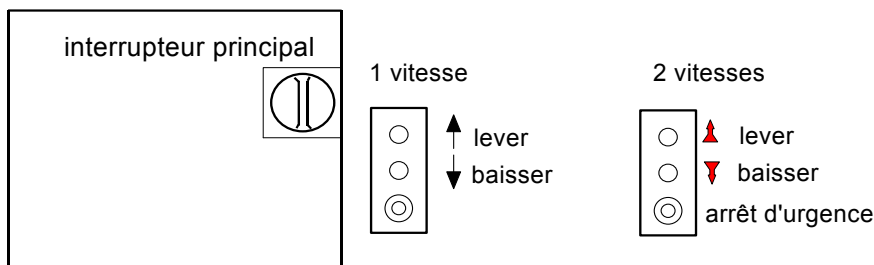
L'interrupteur principal (voir page 53) et le coffret de protection sont à prévoir par le client (voir page 55)



5.2 Commande avec éléments de réglage intégrés



5.3 Commande avec éléments de réglage externes



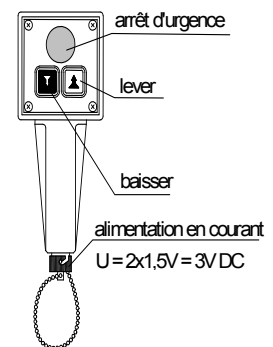
5.4 Commande avec éléments de réglage externes et par radio

La commande à distance par radio est utilisée que pour lever et abaisser les charges.

Cette commande n'est pas prévue pour des grues.

Une commande pour grues avec une approbation selon ZH 1/547 doit être utilisée.

Une grue est un appareil de levage dont la charge est levée par un moyen de levage et peut être déplacée dans une ou plusieurs directions (voir BGV D 6 pour les définitions).



5.5 Commande avec limiteur de charge électronique

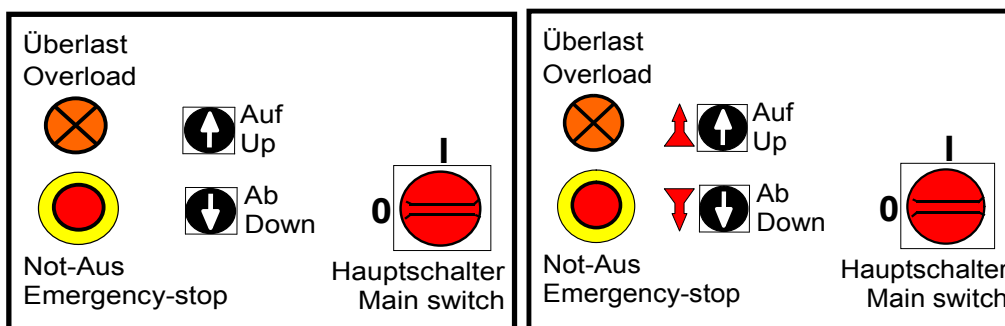
Le limiteur de charge électronique est ajusté et est effectif de 100 à 110% de la charge nominale.

Le dispositif de protection de surcharge doit être classé conformément à la norme DIN EN 13849-1 dans la catégorie c 2 PL.

En cas de défaut du système de protection contre les surcharges, le système passe automatiquement en mode „sécurité“. La levée de charges n'est alors plus possible.

Réduire la charge en utilisant le limiteur de charge.

Après avoir analysé et écarté tout danger, le système est à contrôler et à vérifier avant de le remettre en fonction. Pour cela, il suffit d'appuyer sur la touche « **DOWN** » jusqu'à ce que le voyant de surcharge s'éteigne



**Protéger la zone de danger sous la charge en quittant le poste de travail.
Éteindre l'interrupteur principal et utiliser un cadenas en fin de service.**




6 Instructions d'inspection et de maintenance

Instruction de sécurité

Avant d'effectuer des travaux d'inspection et de maintenance, s'assurer que le treuil soit déchargé.

Les travaux sur l'installation électrique ne doivent être effectués qu'en débranchant l'alimentation du courant.



Intervalles d'inspection	Travaux d'inspection et de maintenance
par jour / par journée de travail	fonctions de sécurité arrêt d'urgence, interrupteur de fin de course, interrupteur principal
	contrôle visuel du câble et du crochet (moyen de levage),
	contrôle le commande électrique, appareil porteur
	fonctionnement du frein
par mois	fuites d'huile (est-ce qu'il y a une fuite?)
	vérifier l'usure du câble selon DIN 15020 page 2 et la fixation du câble
	vérifier l'usure de câble
par trimestre	vérifier le niveau d'huile
	vérifier les vis de fixation et les boulonnages
par an	vérifier le moteur
	vérifier si les plaques caractéristiques sont lisibles
	vérifier le crochet de charge et la fixation
	 noter la partie consommée de la vie utile théorique; déterminer et noter la vie utile restante
	vérifier l'usure du frein
	vérifier le limiteur de charge (s'il en existe)
	laisser vérifier par une personne compétente ¹⁾
toutes les 2000 heures ou tous les 2 ans	Remplacement du lubrifiant: dévisser le bouchon de vidange et enlever le lubrifiant usé. Revisser le bouchon et remplir par le bouchon de remplissage. Observer la quantité d'huile. Exception: modèle EL0 (lubrifié à vie)
après la vie utile théorique	laisser examiner le treuil que par le fabricant
	Remise en état ou renouvellement du dispositif de protection contre les surcharges.

¹⁾ par exemple chez Pfaff-silberblau au service après-vente

La longévité du treuil est limitée, les pièces usées doivent être remplacées à temps.

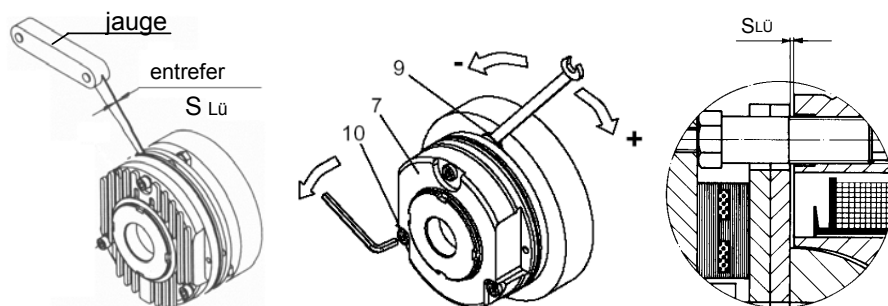


6.1 Contrôle visuel du frein

Mesurer l'entrefer pour contrôler l'usure du frein et ajuster si nécessaire.

Si l'entrefer ne peut plus être ajustée alors il faut remplacer les disques de frein.

Les travaux au frein ne doivent être effectués que par un personnel compétent!

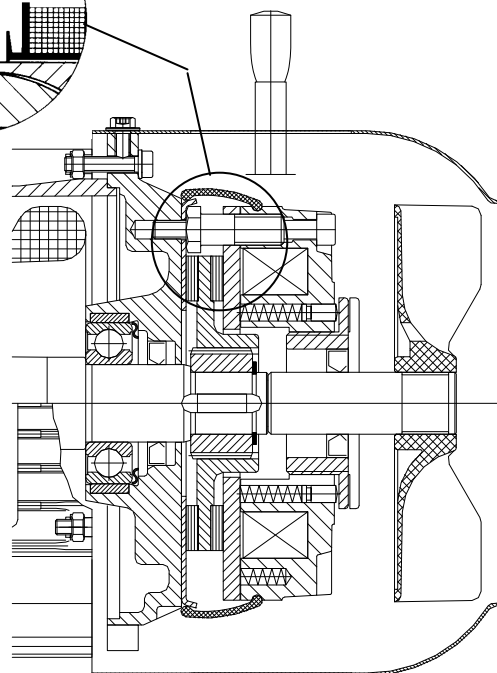


6.1.1 Réglage de l'entrefer

Contrôler l'entrefer $S_{L\dot{u}nom}$ à proximité des vis (10), en utilisant la cale d'épaisseur ; pour $S_{L\dot{u}nom}$, voir le tableau des caractéristiques nominales

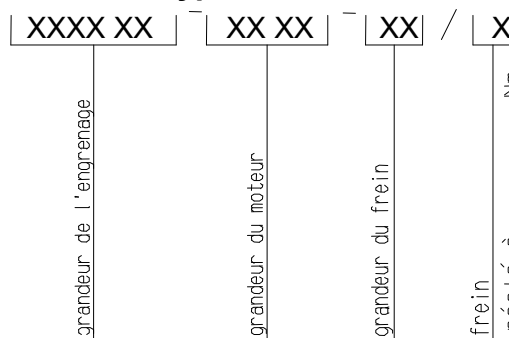
En cas d'écart important, régler l'entrefer $S_{L\dot{u}nom}$:

- ⇨ Desserrer les vis (10).
- ⇨ Tourner légèrement les vis creuses (9) en utilisant la clé plate ;
- ⇨ lorsque l'entrefer est trop élevé : enfoncer les vis plus profondément dans le corps inducteur (7) ;
- ⇨ lorsque l'entrefer est trop petit : desserrer les vis du corps inducteur (7) ;
- ⇨ 1/6 de tour réduit l'entrefer d'environ 0,15 mm.
- ⇨ Serrer les vis (10)
- ⇨ Contrôler l'entrefer à nouveau. Si nécessaire, procéder à un nouveau réglage.



Ajustements spéciaux sur demande!

type de clé



Attention!

Un entrefer trop élevé peut entraîner que le frein ne se débloque plus.

Dans le cas d'utilisation prolongée sans nouvel ajustement du frein, il s'ensuit une surcharge ou une destruction du frein avec chute éventuelle de la charge.

type du frein MK [Nm]	entrefer $S_{L\dot{u}}$ [mm]		Réglage maxi, usure admissible	rotor	
	nominal $\pm 0,05$ mm	max.		min.	max.
P 5	0,2	0,5	1,5	4,5	6,0
L 4	0,2	0,5	1,5	4,5	6,0
L 8	0,2	0,5	1,5	5,5	7,0
L 16	0,2	0,5	1,5	7,5	9,0
L 32	0,3	0,7	2,0	8,0	10,0
L 60	0,3	0,8	2,5	7,5	10,0
L 80	0,3	1,0	3,5	8,0	11,5
L 150	0,4	1,0	3,0	10,0	13,0
L 260	0,4	1,2	4,0	12,0	16,0
L 400	0,5	1,4	4,5	15,5	20,0

6.2 Classement des appareils de levage selon le groupe FEM 9.511

Les treuils électriques sont classés selon les groupes DIN 15020, FEM 9.511, ISO 4301/1 (voir données techniques page 46).

Ce groupe se réfère à la transmission par câble et aux éléments mécaniques du treuil.

Il détermine l'intervalle de temps de la période de service dépendant la charge collective.

Durée de marche	Symbole			V ₀₀₆	V ₀₁₂	V ₀₂₅	V ₀₅	V ₁	V ₂	V ₃	V ₄	V ₅
	Durée moyenne de marche par jour en heures sur une période d'un an			≤0,12	≤0,25	≤0,5	≤1	≤2	≤4	≤8	≤16	≥16
Charge collective	no.	Terme	Explication	Groupe selon FEM9.511, DIN15020, ISO4301								
	1		exceptionnellement des charges max., continuellement des petites charges $k < 0,50$	1Em*	1Em*	1Dm	1Cm	1Bm	1Am	2m	3m	4m
	2	moyen	assez souvent des charges max., continuellement des petites charges $0,50 < k < 0,63$	1Em*	1Dm	1Cm	1Bm	1Am	2m	3m	4m	5m
	3	difficile	fréquemment des charges max., continuellement des charges moyennes $0,63 < k < 0,80$	1Dm	1Cm	1Bm	1Am	2m	3m	4m	5m	
	4	très difficile	continuellement des charges max. et des charges avoisinants $0,80 < k < 1,00$	1Cm	1Bm	1Am	2m	3m	4m	5m		

6.3 Vie utile théorique selon FEM 9.755

DIN 15020/1 FEM 9.511 Groupes ISO 4308/1; ISO 4301/1		1Em*	1Dm M 1	1Cm M 2	1Bm M 3	1Am M 4	2 m M 5	3 m M 6	4 m M 7	5 m M 8
ligne	Charge collective Facteur du spectre de charge	Vie utile théorique D (h)								
1	facile 1 - L1 $k = 0,5$ ($km_1 = 0,125 = 0,5^3$)	(400)*	800	1600	3200	6300	12500	25000	50000	100000
2	moyen 2 - L2 $0,5 < k < 0,63$ ($km_1 = 0,25 = 0,63^3$)	(200)*	400	800	1600	3200	6300	12500	25000	50000
3	difficile 3 - L3 $0,63 < k < 0,8$ ($km_1 = 0,5 = 0,8^3$)	(100)*	200	400	800	1600	3200	6300	12500	25000
4	très difficile 4- L4 $0,8 < k < 1,0$ ($km_1 = 1 = 1,0^3$)	(50)*	100	200	400	800	1600	3200	6300	12500

*) n'est pas compris dans FEM 9.511

Indépendamment du groupe moteur, vérifier et surveiller régulièrement le câble selon DIN 15020 et le remplacer si nécessaire.

La partie consommée de la vie utile théorique peut être déterminée en comparant ces données avec les conditions et temps d'utilisation réels.

La partie consommée de l'usage théorique doit être notée par l'utilisateur (par exemple: système de mesure, système de compter, noter).





Le treuil doit être examiné correctement après l'expiration de la vie utile théorique.¹⁾

1) seulement par un personnel autorisé par le fabricant ou par le fabricant même

6.4 Lubrifiants / Lubrifiant recommandé

Les lubrifiants synthétiques ne doivent pas être mélangés avec les huiles minérales.

Modèle ELO, est lubrifié à vie avec lubrifiant synthétique (un vidange d'huile n'est pas nécessaire)	par exemple Tribol 800- CLP-PG-ISO 460
--	---

lubrifiant	huile minérale	lubrifiants pour paliers à roulement
identification selon DIN 51502	Huile CLP ISOVG 220	
	Degol BG 220	Aralub HL 3
	Energol GR-XP 220	Energrease LS 3
DEA	Falcon CLP 220	Multifak 20
	Spartan EP 220	Beacon 3
FUCHS	Renep Compound 106	Renolit FEP - 3
Klüber	Küberoil GEM 1-220	Staburags NBU8EP
Mobil	Mobil-gear 630	Mobilux3
	OMALA OIL 220	ALVANIAR 3
Tribol	TRIBOL 1100 ISO 220	MOLLUB ALLOY BRB 527

Nous recommandons d'utiliser les lubrifiants mentionnés ci-dessus pour un bon fonctionnement de l'appareil. Ces huiles spéciales conviennent parfaitement aux besoins techniques en ce qui concerne la viscosité et le point d'écoulement.

Les lubrifiants peuvent résister à une température ambiante de - 20° a + 40°C.

En cas de températures extrêmes, veuillez nous contacter ou consultez les "Services Techniques" des raffineries mentionnées ci-dessus.

Le remplissage d'huile peut se différer selon les dimensions de montage (voir page 48).

Tous les autres lubrifiants de marque avec les spécifications mentionnées dans le tableau ci-dessus peuvent être utilisés.

Le lubrifiant utilisé est à recycler selon les lois!



7 Défauts et leurs causes

Défaut	Cause	Elimination
Le treuil ne fonctionne pas.	Pas de tension au moteur.	Vérifier les branchements, les prises, les câbles et les fusibles.
	Le moteur a été mal branché.	Vérifier les serre-câbles et changer les phases si nécessaire.
	Fusible a sauté.	Insérer de nouveaux fusibles et appuyer sur le bouton.
	Fausse tension ou fausse fréquence.	Comparer les tensions et la fréquence par rapport la plaque caractéristique. Vérifier s'il y a une chute de tension au branchement électrique (le treuil doit être chargé).
	Erreur au contacteur.	Vérifier si le contacteur est usé ou s'il y a des traces de brûlure. Remplacer si nécessaire.
	Le treuil est surchargé.	Vérifier la charge. Réduire la charge
	Le moteur a sauté (sautage).	Remplacer le moteur.
	Transformateur défectueux.	Vérifier le transformateur et le remplacer si nécessaire.
La charge ne s'arrête pas même si le moteur est arrêté	Le frein moteur est usé.	Renvoyer le treuil pour réparation (voir page 57).
	Entrefer trop grand	Ajuster l'entrefer ou changer le frein
	Le frein est électriquement mal branché.	Vérifier et changer les branchements électriques.
Le treuil ne lève pas la charge, est en surchauffe ou est trop lent.	Le treuil est surchargé.	Réduire la charge à la charge nominale.
	Entrefer SLU trop grand	Contrôler l'entrefer SLU et le régler si nécessaire
	Le rotor est coincé au stator.	Vérifier si les supports de moteur sont usés.
	La tension est trop basse.	Vérifier la tension de la source de tension du moteur (le treuil doit être chargé).
Le treuil n'élève pas avec le dispositif de surcharges.	Système de protection contre les surcharges est défectueux.	Vérifier le système de protection ou de le faire remplacer par le fabricant.
	Protection contre les surcharges se déclenche, le treuil est surchargé.	Réduire la charge jusqu'à sa charge nominale, appuyer le bouton « DOWN ».
Le treuil lève la charge mais ne l'abaisse pas. Le treuil abaisse la charge mais ne la lève pas.	Le circuit électrique "Montée" ou "Descente" est ouvert.	Vérifier si les branchements sont lâches. Vérifier si l'interrupteur de fin de course est correctement réglé.
	Erreur dans le circuit électrique de commande.	Éliminer l'erreur par une personne compétente.
Fuite d'huile.	Faux bouchon de vidange.	Utiliser le bon bouchon avec joint.
	Le bouchon de vidange n'est pas serré.	Serrer le bouchon.
	Pas de joint au bouchon.	Remplacer le joint.
	La vis d'évacuation d'air est au mauvais endroit.	Remplacer la vis d'évacuation d'air par le bouchon de vidange.
	Si les fuites viennent d'un autre endroit que du bouchon de vidange.	Vérifier et serrer toutes les vis de l'engrenage. Vérifier les joints de l'engrenage et les remplacer si nécessaire. Consulter le service après-vente.

Recyclage

Tous les éléments du treuil doivent être recyclés selon les lois si le treuil ne fonctionne plus!



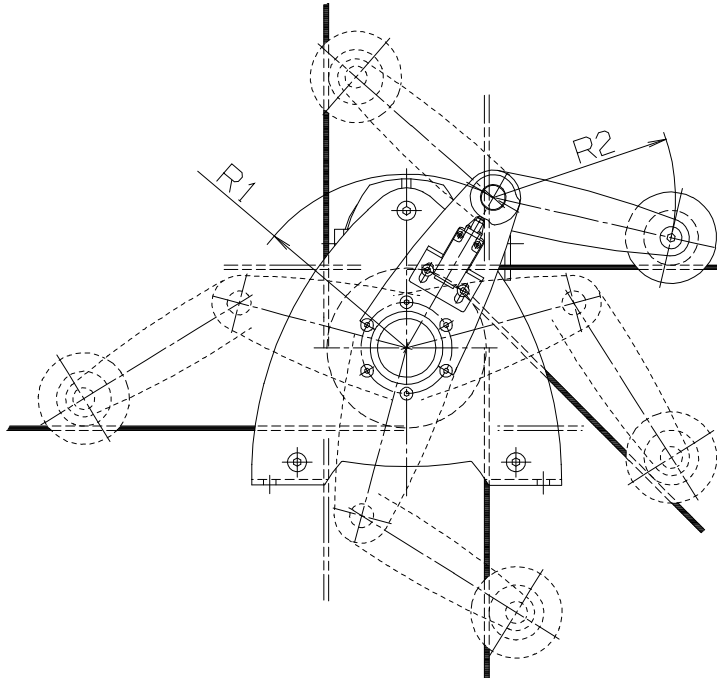
8 Équipement spécial (disponible pour commandes spéciales)

8.1 Interrupteur actionné par câble détendu

Pour les charges guidées, déclencher à temps les treuils au cas où le câble serait détendu afin d'éviter une chute de la charge.

Le treuil électrique BETA EL peut être équipé d'un interrupteur actionné par câble détendu (en option).

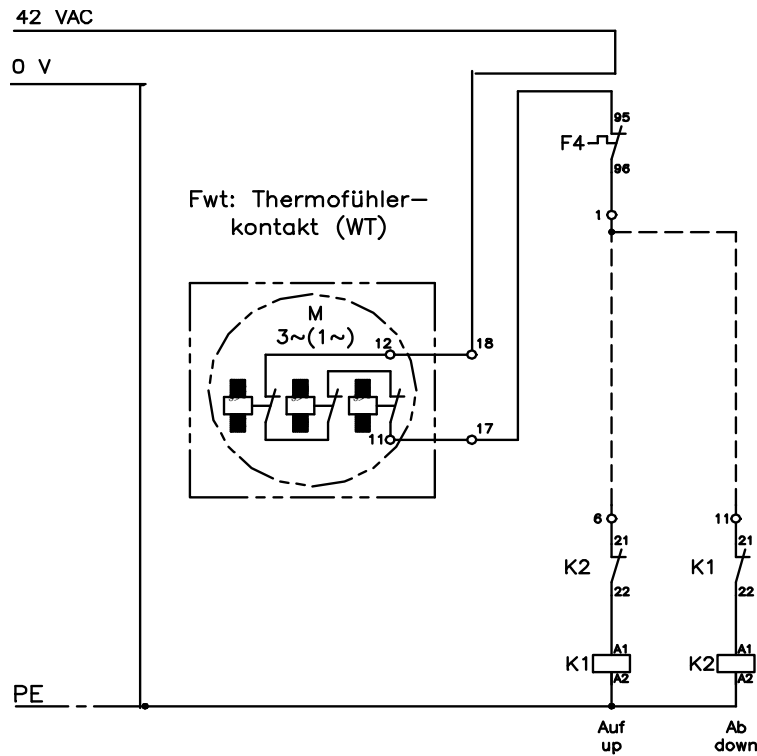
Pour le réglage détaillé voir page supplémentaire B 04.01.401/0000-0600



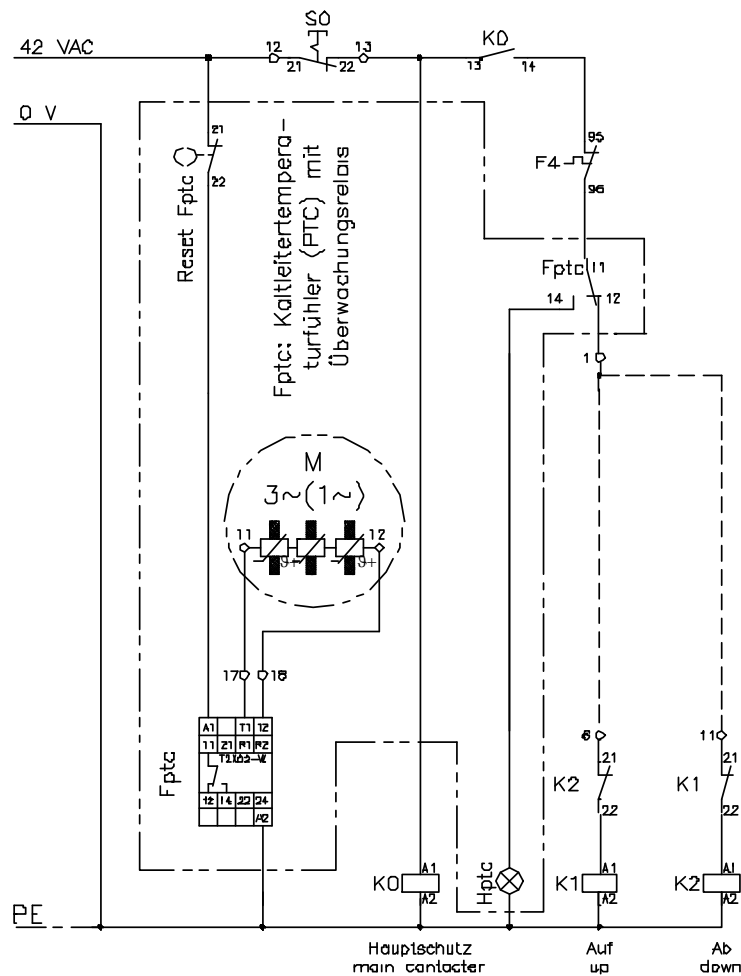
9 Équipement spécial (n'est pas disponible pour la version standard)

Le câblage de base est formé selon la version et le plan de montage standard.

9.1 Plan supplémentaire 4.1.401-0745 - Moteur avec sonde thermique WT



9.2 Plan supplémentaire 4.1.401-0746 - Moteur avec sonde de température PTG et relais de surveillance

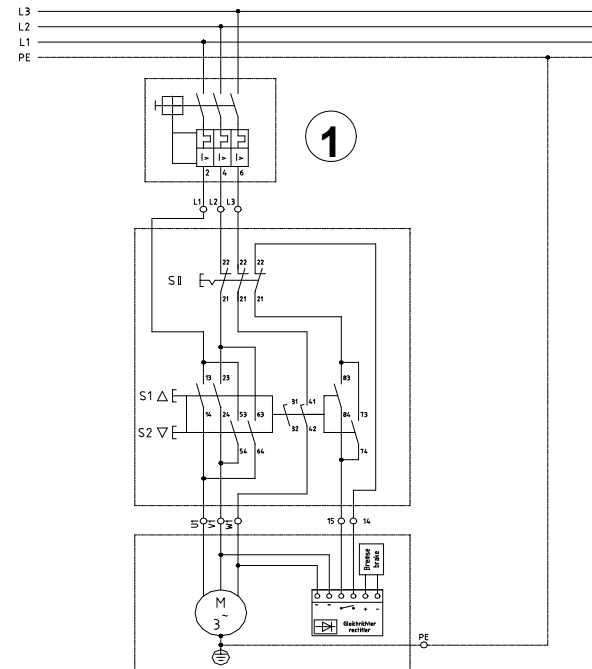


10 Elektroschaltpläne / Circuit diagrams / Plans des montage électrique

Direktsteuerung / Direct control / Commande directe

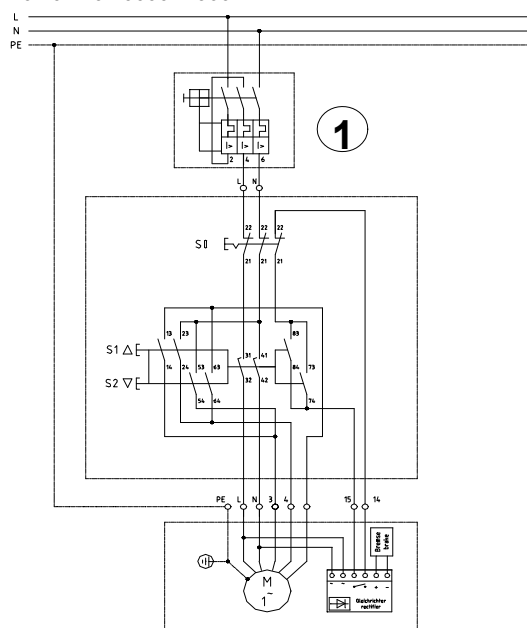
1 Geschwindigkeit und Drehstrom / 1 wire rope speed for three-phase AC / 1 vitesse et courant triphasé

L04.01.401/0000-1760



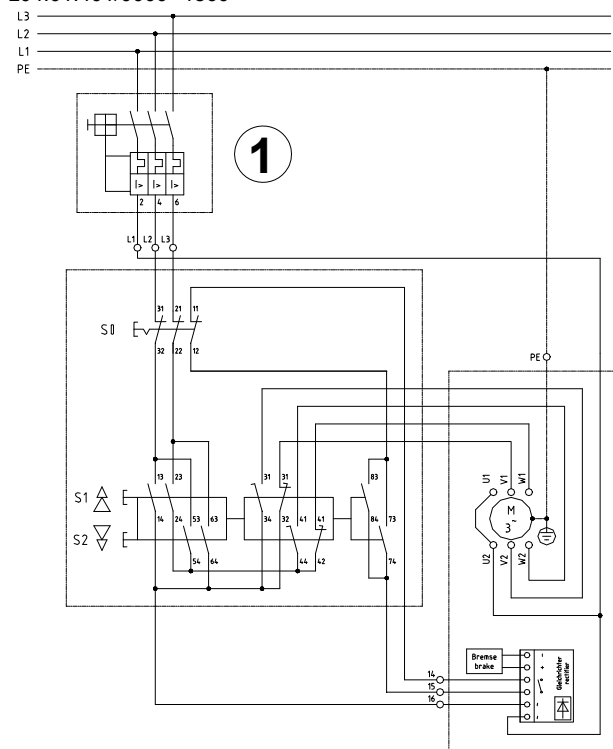
1 Geschw. für Einphasenwechselstrom / 1 wire rope speed for single-phase AC / 1 vitesse et courant alternatif monophasé

L04.01.401/0000-1960



2 Geschwindigkeiten und Drehstrom / 2 wire rope speeds for three-phase AC / 2 vitesses et courant triphasé

L04.01.401/0000-1860



Auswahltabelle nur gültig für Direktsteuerung / The table mentioned below is only valid for direct controls / Le tableau ci-dessous n'est valable que pour les commandes directes.

Schaltplan Nr. Circuit diagram no. plan de montage no.	Motorleistung bei 50 Hz driving power at 50 Hz puissance pour 50 Hz P _N [kW]	Motorstrom current type de courant I _N [A]
L4.1.401-1760 3 x 400 V	0,12	0,58
	0,18	0,65
	0,25	0,82
	0,37	1,16
	0,55	1,54
	0,75	1,96
L4.1.401-1860 2 Geschwindigkeiten 2 wire rope speeds for three-phase AC 2 vitesses et courant triphasé	1,1	2,7
	1,5	3,7
	0,18 / 0,045	0,66 / 0,33
	0,25 / 0,06	0,75 / 0,30
	0,3 / 0,04	1,21 / 0,55
	0,4 / 0,1	1,1 / 0,52
	0,45 / 0,075	01,3 / 0,75
	0,6 / 0,15	1,7 / 0,87
	0,65 / 0,08	1,7 / 0,8
	0,9 / 0,11	2,6 / 1,3
L4.1.401-1960 Einphasenwechselstrom single-phase AC courant alternatif monophasé	0,9 / 0,22	2,5 / 1,55
	1,2 / 0,3	4,0 / 2,2
	1,4 / 0,18	3,3 / 1,4
	2,0 / 0,5	5,0 / 3,2
L4.1.401-1960	0,37	3,0
Einphasenwechselstrom single-phase AC courant alternatif monophasé	0,55	4,1
	0,75	5,55
	1,0	7,2

Motorschutzschalter ist entspr. Motornennstrom I_N auszuwählen / The protective motor switch has to be chosen acc. to the nominal motor current I_N / Choisir le coffret de protection selon le courant nominal du moteur I_N
Hublast / capacity / capacité < 980kg;
Antriebsleistung / driving power / puissance motrice < 2,2 kW

- Ⓢ Motorschutzschalter abschließbar und Absicherung bauseitig (als Option lieferbar)
- Ⓢ The protective motor switch is lockable, the fuses have to be provided on site (can be delivered optional)
- Ⓢ Le coffret de protection verrouillable et les fusibles sont à prévoir par le client (ou disponible en option)

Schaltplan für Elektroseilwinden mit 1 Geschwindigkeit und Drehstrom

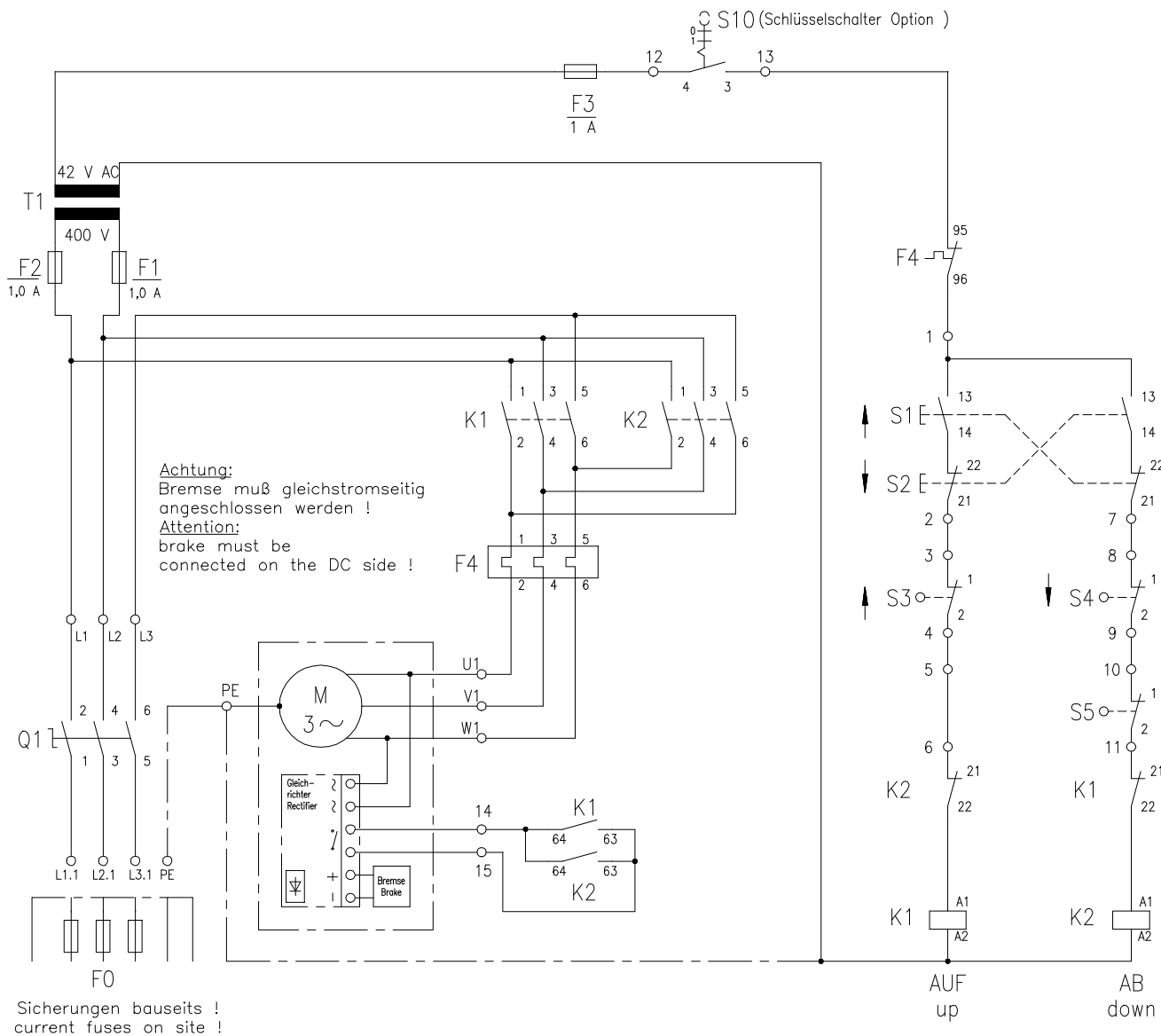
Steuerung mit Wendeschützen, thermischem Motorschutzrelais, Hauptschalter und eingebauten Bedienelementen (L04.01.401/0000-1700)

Circuit diagram for electric wire rope winches with 1 wire rope speed for three-phase AC

Electric control with mounted-in reversing contactor, thermal motor protection, main switch and integrated operating elements (L04.01.401/0000--1700)

Plan de montage pour treuils électrique avec 1 vitesse et courant triphasé

Commande avec contacteurs réversibles, protection thermique du moteur, interrupteur principal et éléments de réglage intégrés (L04.01.401/0000--1700)



S1	Heben	Up	lever
S2	Senken	Down	baissier
S3	Hubendschalter oben (optional)	upper limit switch (optional)	interrupteur de fin de course du haut (en option)
S4	Hubendschalter unten (optional)	lower limit switch (optional)	interrupteur de fin de course du bas (en option)
S5	Schlaffseilschalter (optional)	slack rope switch (optional)	interrupteur actionné par câble détendu (en option)
F0	Hauptsicherungen bauseitig	main current fuses have to be provided on site	les fusibles principaux sont à prévoir par le client
F1-F2-F3	Sicherung (Steuerspannung)	fuse (control voltage)	fusible (tension de commande)
F4	therm. Motorschutzrelais	thermal motor protection	protection thermique du moteur
Q1	Hauptschalter	main switch	interrupteur principal
T1	Trafo	transformer	transformateur
K1-K2	Wendeschütz Heben-Senken	reversing contactor lifting - lowering	contacteur réversible Montée-Descente

Falls Verbindung zwischen 42V und PE aufgetrennt wird, ist nach DIN EN 60204-32 eine Isolationsüberwachung erforderlich.	If the connection between 42 V and PE will be disconnected, acc. to DIN EN 60204 an insulation monitoring is necessary.	Un dispositif de surveillance d'isolation selon DIN 60204 est nécessaire si la liaison entre la tension de 42V et PE est interrompue.
Absicherung und Anschluss hat nach den Vorschriften des VDE bzw. nach den örtlichen EVU - Vorschriften zu erfolgen!	Fuse protection and connection have to be made acc. to local, national and international regulations!	La protection par fusibles et le branchement doivent être effectués selon les directives locales, nationales et internationales!

Schaltplan für Elektroseilwinden mit 1 Geschwindigkeit und Drehstrom

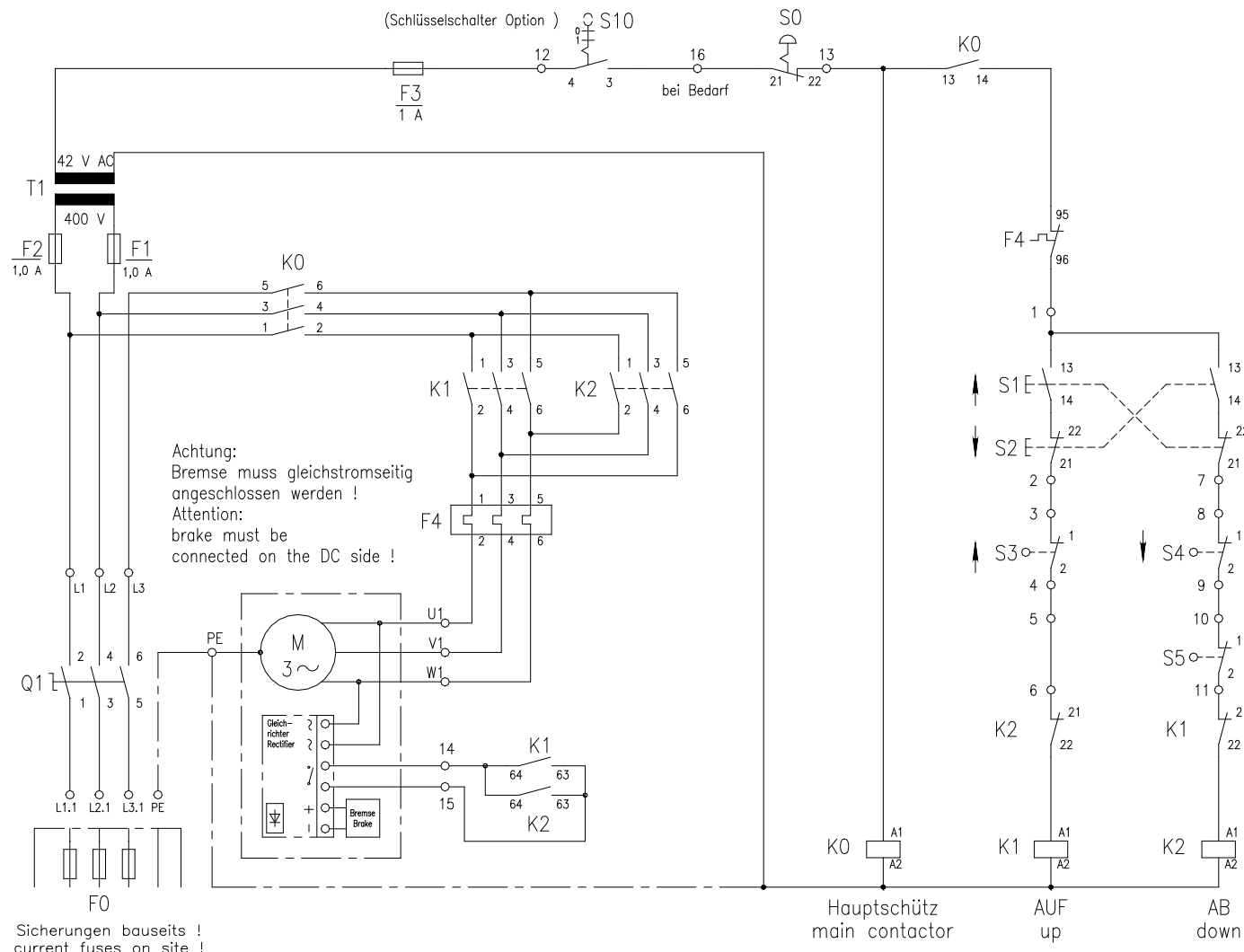
Steuerung mit Wendeschützen, thermischem Motorschutzrelais, Hauptschalter, **Hauptschutz** und externen Bedienelementen (L04.01.401/0000-1720)

Circuit diagram for electric wire rope winches with 1 wire rope speed for three-phase AC

Electric control with mounted-in reversing contactor, thermal motor protection, main switch, main contactor and **external operating elements** (L04.01.401/0000-1720)

Plan de montage pour treuils électrique avec 1 vitesse et courant triphasé

Commande avec contacteurs réversibles, protection thermique du moteur, interrupteur principal, contacteur principal et **éléments de réglage externes** (L04.01.401/0000-1720)



S0	NOT - AUS	Emergency-Stop	arrêt d'urgence
S1	Heben	Up	lever
S2	Senken	Down	baissér
S3	Hubendschalter oben (optional)	upper limit switch (optional)	interrupteur de fin de course du haut (en option)
S4	Hubendschalter unten (optional)	lower limit switch (optional)	interrupteur de fin de course du bas (en option)
S5	Schlaffseilschalter (optional)	slack rope switch (optional)	interrupteur actionné par câble détendu (en option)
F0	Hauptsicherungen bauseitig	main current fuses have to be provided on site	les fusibles principaux sont à prévoir par le client
F1-F2-F3	Sicherung (Steuerspannung)	fuse (control voltage)	fusible (tension de commande)
F4	therm. Motorschutzrelais	thermal motor protection	protection thermique du moteur
Q1	Hauptschalter	main switch	interrupteur principal
T1	Trafo	transformer	transformateur
K0	Hauptschütz	main contactor	contacteur principal
K1-K2	Wendeschütz Heben-Senken	reversing contactor lifting - lowering	contacteur réversible Montée-Descente

Falls Verbindung zwischen 42V und PE aufgetrennt wird, ist nach DIN EN 60204-32 eine Isolationsüberwachung erforderlich.	If the connection between 42V and PE will be disconnected, acc. to DIN EN 60204 an insulation monitoring is necessary.	Un dispositif de surveillance d'isolation selon DIN 60204 est nécessaire si la liaison entre la tension de 42V et PE est interrompue.
Absicherung und Anschluss hat nach den Vorschriften des VDE bzw. nach den örtlichen EVU - Vorschriften zu erfolgen!	Fuse protection and connection have to be made acc. to local, national and international regulations!	La protection par fusibles et le branchement doivent être effectués selon les directives locales, nationales et internationales!

Schaltplan für Elektroseilwinden mit 1 Geschwindigkeit und Drehstrom

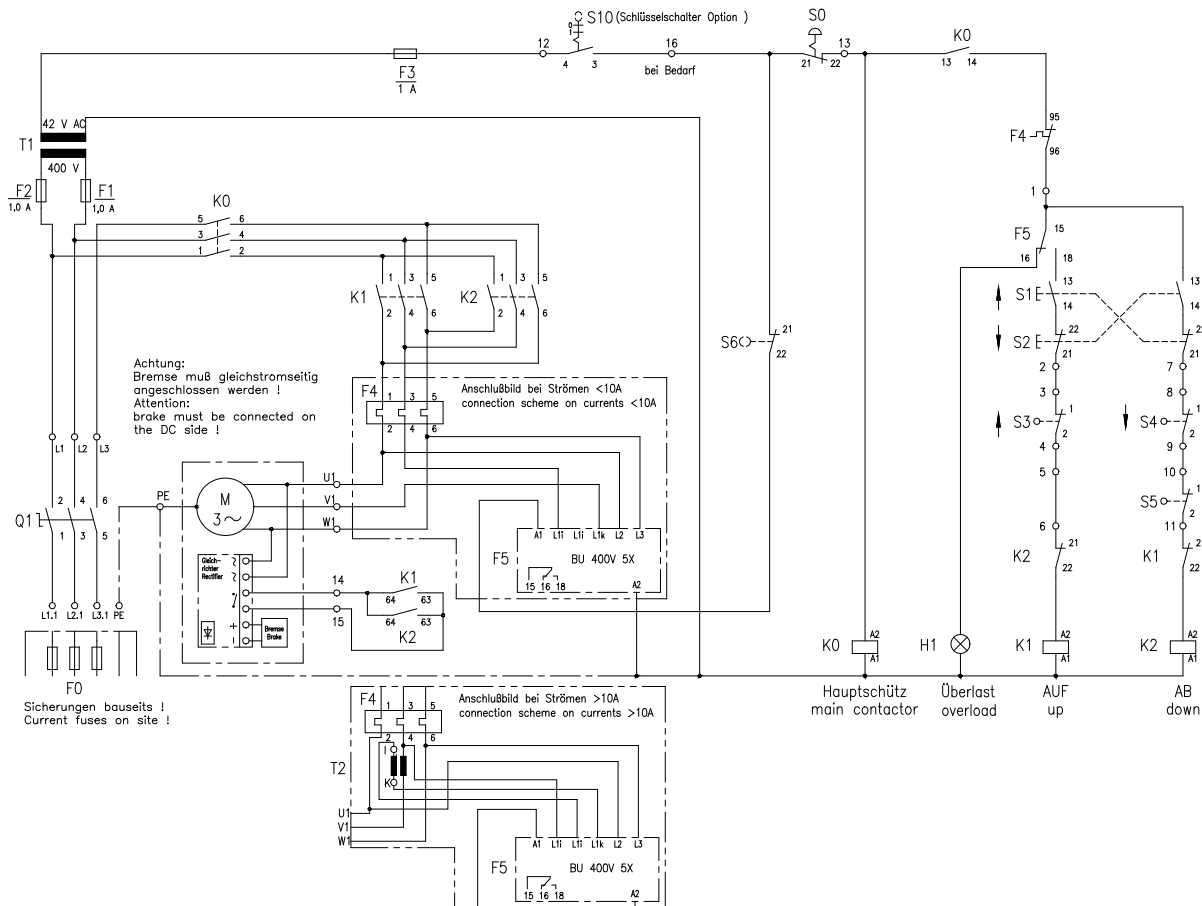
Steuerung mit Wendeschützen, thermischem Motorschutzrelais, Hauptschalter, **Hauptschütz und elektronischem Überlastschutz (L04.01.401/0000-1740)**

Circuit diagram for electric wire rope winches with 1 wire rope speed for three-phase AC

Electric control with mounted-in reversing contactor, thermal motor protection, main switch, **main contactor and electronic overload protection (L04.01.401/0000-1740)**

Plan de montage pour treuils électrique avec 1 vitesse et courant triphasé

Commande avec contacteurs réversibles, protection thermique du moteur, interrupteur principal, **contacteur principal et limiteur de charge électronique (L04.01.401/0000-1740)**



S0	NOT - AUS	Emergency-Stop	arrêt d'urgence
S1	Heben	Up	lever
S2	Senken	Down	baissér
S3	Hubendschalter oben (optional)	upper limit switch (optional)	interrupteur de fin de course du haut (en option)
S4	Hubendschalter unten (optional)	lower limit switch (optional)	interrupteur de fin de course du bas (en option)
S5	Schlaffseilschalter (optional)	slack rope switch (optional)	interrupteur actionné par câble détendu (en option)
S6	Enriegelung Überlastschutz	unlocking of electronic overload protection	désenclencher du limiteur de charge
F0	Hauptsicherungen bauseitig	main current fuses have to be provided on site	les fusibles principaux sont à prévoir par le client
F1-F2-F3-F6	Sicherung (Steuerspannung)	fuse (control voltage)	fusible (tension de commande)
F4	therm. Motorschutzrelais	thermal motor protection	protection thermique du moteur
F5	Überlastwächter	overload monitoring device	relais de surcharge
Q1	Hauptschalter	main switch	interrupteur principal
T1	Trafo	transformer	transformateur
T2	Stromwandler $J_N > 10 A$	current transducer $J_N > 10 A$	transformateur d'intensité $J_N > 10 A$
K0	Hauptschütz	main contactor	contacteur principal
K1-K2	Wendeschütz Heben-Senken	reversing contactor lifting - lowering	contacteur réversible Montée-Descente
H1	Meldeleuchte Überlast	signal lamp overload	témoin signalant une surcharge

Falls Verbindung zwischen 42V und PE aufgetrennt wird, ist nach DIN EN 60204-32 eine Isolationsüberwachung erforderlich.

If the connection between 42V and PE will be disconnected, acc. to DIN EN 60204 an insulation monitoring is necessary.

Un dispositif de surveillance d'isolation selon DIN 60204 est nécessaire si la liaison entre la tension de 42V et PE est interrompue.

Absicherung und Anschluss hat nach den Vorschriften des VDE bzw. nach den örtlichen EVU - Vorschriften zu erfolgen!

Fuse protection and connection have to be made acc. to local, national and international regulations!

La protection par fusibles et le branchement doivent être effectués selon les directives locales, nationales et internationales!

Schaltplan für Elektroseilwinden mit 1 Geschwindigkeit und Drehstrom

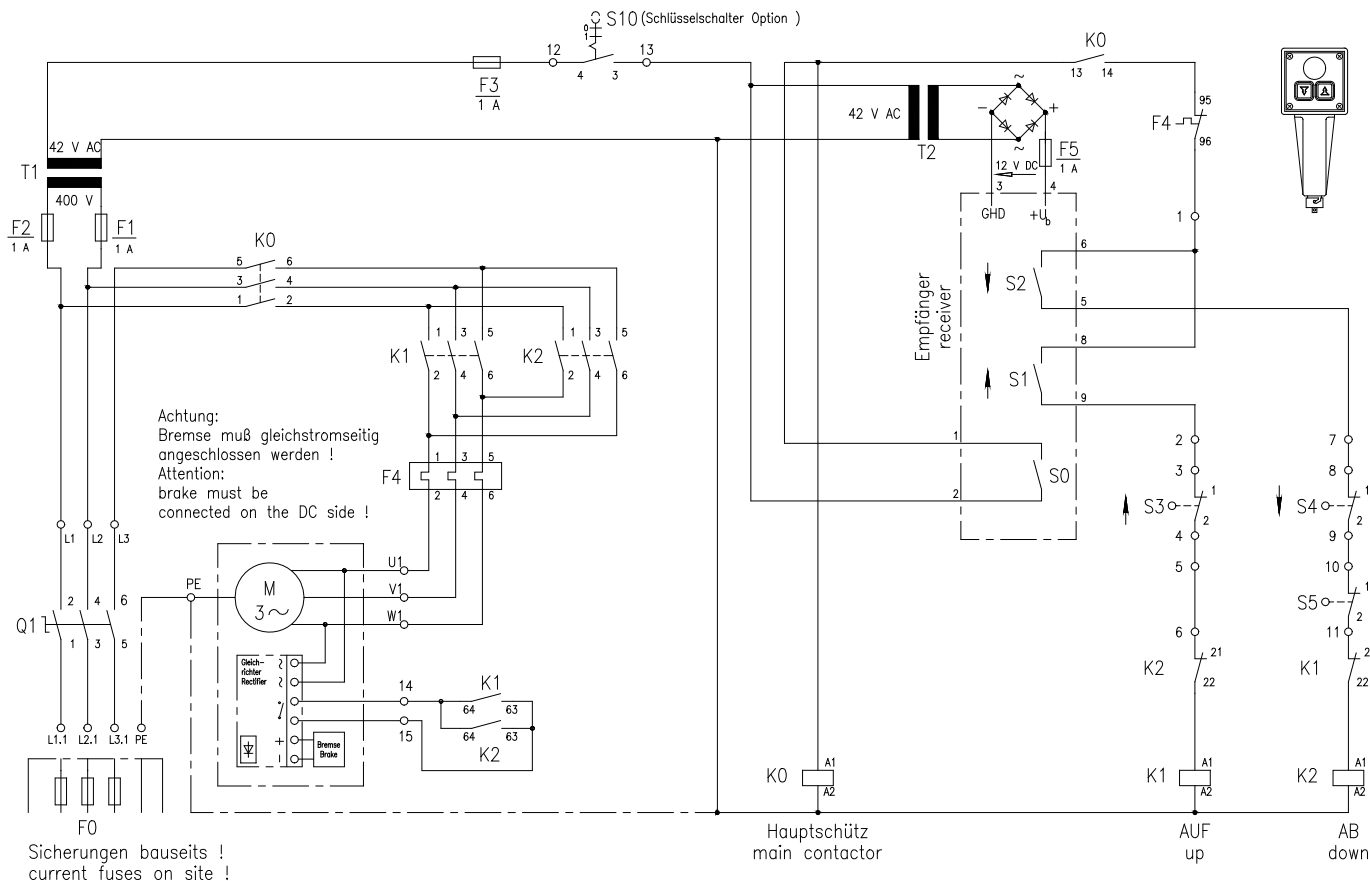
Steuerung mit Wendeschützen, thermischem Motorschutzrelais, Hauptschalter, **Hauptschütz und Funkfernsteuerung (L04.01.401/0000-1723)**

Circuit diagram for electric wire rope winches with 1 wire rope speed for three-phase AC

Electric control with mounted-in reversing contactor, thermal motor protection, main switch, **main contactor and radio-controlled operating elements (L04.01.401/0000-1723)**

Plan de montage pour treuils électrique avec 1 vitesse et courant triphasé

Commande avec contacteurs réversibles, protection thermique du moteur, interrupteur principal, contacteur principal et **commande à distance par radio (L04.01.401/0000-1723)**



S0	NOT - AUS	Emergency-Stop	arrêt d'urgence
S1	Heben	Up	lever
S2	Senken	Down	baisser
S3	Hubendschalter oben (optional)	upper limit switch (optional)	interrupteur de fin de course du haut (en option)
S4	Hubendschalter unten (optional)	lower limit switch (optional)	interrupteur de fin de course du bas (en option)
S5	Schlaffseilschalter (optional)	slack rope switch (optional)	interrupteur actionné par câble détendu (en option)
F0	Hauptsicherungen bauseitig	main current fuses have to be provided on site	les fusibles principaux sont à prévoir par le client
F1-F2-F3-F5	Sicherung (Steuerspannung)	fuse (control voltage)	fusible (tension de commande)
F4	therm. Motorschutzrelais	thermal motor protection	protection thermique du moteur
Q1	Hauptschalter	main switch	interrupteur principal
T1	Trafo	transformer	transformateur
T2	Netzteil	power supply	bloc d'alimentation
K0	Hauptschütz	main contactor	contacteur principal
K1-K2	Wendeschütz Heben-Senken	reversing contactor lifting-lowering	contacteur réversible Montée-Descente
U1	Funksteuerung - Sender	wireless control - transmitter	commande à distance par radio-émetteur
U2	Funksteuerung - Empfänger	wireless control - receiver	commande à distance par radio-récepteur
H1	Meldeleuchte Überlast	signal lamp overload	témoin signalant une surcharge

Falls Verbindung zwischen 42V und PE aufgetrennt wird, ist nach DIN EN 60204-32 eine Isolationsüberwachung erforderlich.	If the connection between 42V and PE will be disconnected, acc. to DIN EN 60204 an insulation monitoring is necessary.	Un dispositif de surveillance d'isolation selon DIN 60204 est nécessaire si la liaison entre la tension de 42V et PE est interrompue.
Absicherung und Anschluss hat nach den Vorschriften des VDE bzw. nach den örtlichen EVU - Vorschriften zu erfolgen!	Fuse protection and connection have to be made acc. to local, national and international regulations!	La protection par fusibles et le branchement doivent être effectués selon les directives locales, nationales et internationales!

Schaltplan für Elektroseilwinden mit 1 Geschwindigkeit und Drehstrom

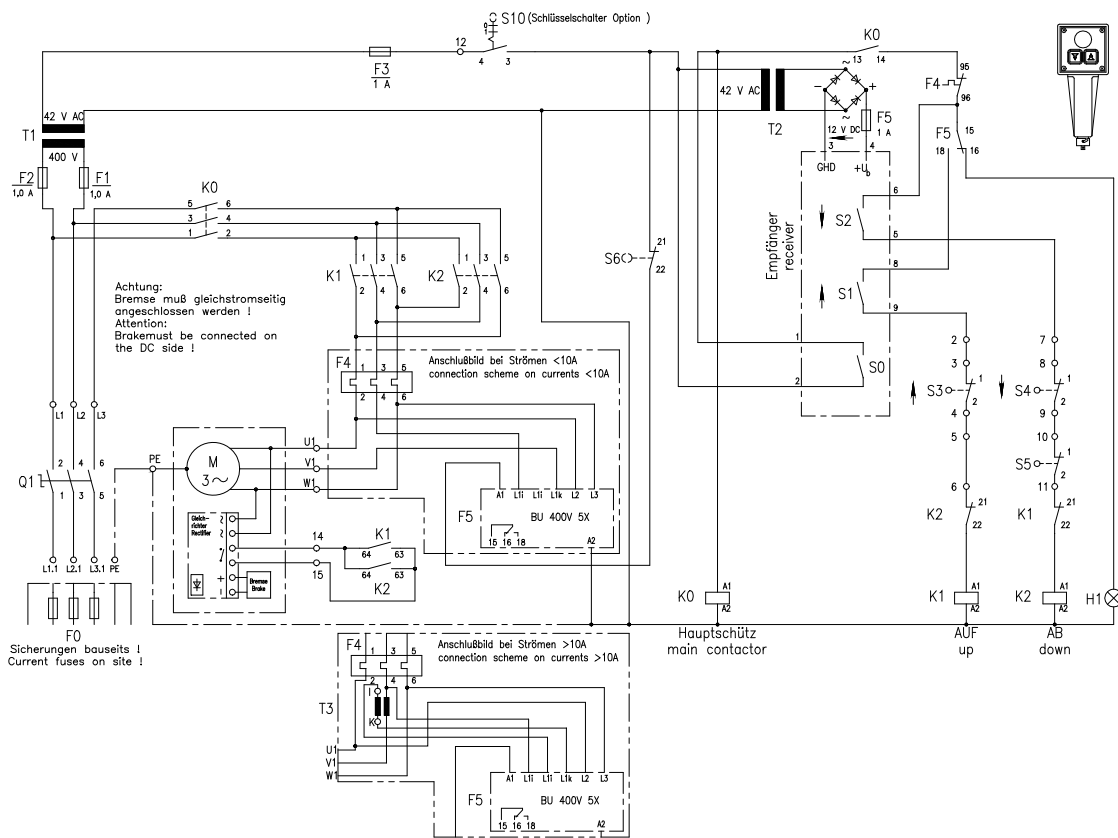
Steuerung mit Wendeschützen, thermischem Motorschutzrelais, Hauptschalter, Hauptschütz, **elektronischem Überlastschutz und Funkfernsteuerung (L04.01.401/0000-1743)**

Circuit diagram for electric wire rope winches with 1 wire rope speed for three-phase AC

Electric control with mounted-in reversing contactor, thermal motor protection, main switch, main contactor, electronic overload protection and **radio-controlled operating elements (L04.01.401/0000-1743)**

Plan de montage pour treuils électrique avec 1 vitesse et courant triphasé

Commande avec contacteurs réversibles, protection thermique du moteur, interrupteur principal, contacteur principal, limiteur de charge électronique et **commande à distance par radio (L04.01.401/0000-1743)**



S0	NOT - AUS	Emergency-Stop	arrêt d'urgence
S1	Heben	Up	lever
S2	Senken	Down	baissér
S3	Hubendschalter oben (optional)	Upper limit switch (optional)	interrupteur de fin de course du haut (en option)
S4	Hubendschalter unten (optional)	lower limit switch (optional)	interrupteur de fin de course du bas (en option)
S5	Schlaffseilschalter (optional)	slack rope switch (optional)	interrupteur actionné par câble détendu (en option)
S6	Schlüsselwahltaster	unlocking of electronic overload protection	interrupteur pour le choix des clés
F0	Hauptsicherungen bauseits	main current fuses have to be provided on site	les fusibles principaux sont à prévoir par le client
F1-F2-F3-F6	Sicherung (Steuerspannung)	fuse (control voltage)	fusible (tension de commande)
F4	therm. Motorschutzrelais	thermal motor protection	protection thermique du moteur
F5	Überlastwächter	main switch	relais de surcharge
Q1	Hauptschalter	main switch	interrupteur principal
T1	Trafo	transformer	transformateur
T2	Netzteil	power supply	bloc d'alimentation
T3	Stromwandler $J_N > 10A$	current transducer $J_N > 10A$	transformateur d'intensité $J_N > 10A$
K0	Hauptschütz	main contactor	contacteur principal
K1-K2	Wendeschütz Heben-Senken	reversing contactor lifting - lowering	contacteur réversible Montée-Descente
U1	Funksteuerung - Sender	wireless control - transmitter	commande à distance par radio - émetteur
U2	Funksteuerung - Empfänger	wireless control - receiver	commande à distance par radio - récepteur
H1	Meldeleuchte Überlast	signal lamp overload	témoin signalant une surcharge

Falls Verbindung zwischen 42V und PE aufgetrennt wird, ist nach DIN EN 60204-32 eine Isolationsüberwachung erforderlich.

If the connection between 42V and PE will be disconnected, acc. to DIN EN 60204 an insulation monitoring is necessary.

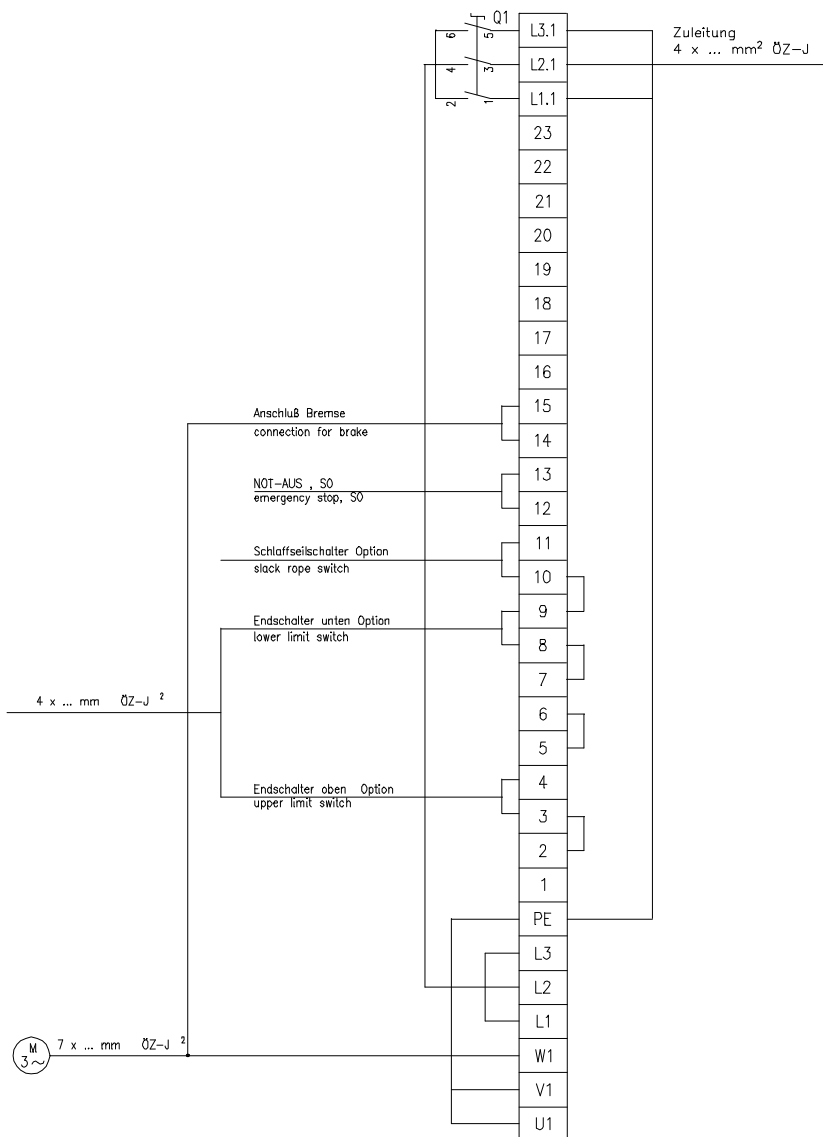
Un dispositif de surveillance d'isolation selon DIN 60204 est nécessaire si la liaison entre la tension de 42V et PE est interrompue.

Absicherung und Anschluss hat nach den Vorschriften des VDE bzw. nach den örtlichen EVU - Vorschriften zu erfolgen!

Fuse protection and connection have to be made acc. to local, national and international regulations!

La protection par fusibles et le branchement doivent être effectués selon les directives locales, nationales et internationales!

<p>Klemmenplan für Elektroseilwinden mit 1 Geschwindigkeit und Drehstrom</p>	<p>Wiring diagram for el. wire rope winches with 1 wire rope speed for three-phase AC</p>	<p>Plan des bornes de branchement pour treuil électrique avec 1 vitesse et courant triphasé</p>
---	--	--



<p>Anschluss an Drehstromnetz / Connection to three-phase network / Branchement au réseau triphasé</p> <p>Der im Motorklemmkasten befindliche Anschlussplan ist zu beachten. The connecting plan integrated in the motor terminal box has to be observed. Observer le plan intégré dans le coffret des bornes de branchement du moteur.</p>			
<p>Stern - Schaltung f=50 Hz: Motorleistung bis 3 kW Spannung: 380 ÷ 420 V f=60 Hz: Motorleistung bis 3,3 kW Spannung: 440 ÷ 460 V</p>	<p>Star - connection f=50 Hz: driving power <3 kW voltage: 380 ÷ 420V f=60 Hz: driving power <3,3 kW voltage: 440 ÷ 460V</p>	<p>branchement en étoile f = 50 Hz: puissance motrice allant jusqu'à 3 kW tension: 380 ÷ 420 V f = 60 Hz: puissance motrice allant jusqu'à 3,3 kW tension: 440 ÷ 460 V</p>	
<p>Dreieck - Schaltung f=50 Hz: Motorleistung > 3 kW Spannung: 380 ÷ 420 V f=60 Hz: Motorleistung > 3,3 kW Spannung: 440 ÷ 460 V</p>	<p>Delta - connection f=50 Hz: driving power >3 kW voltage: 380 ÷ 420V f=60 Hz: driving power >3,3kW voltage: 440 ÷ 460V</p>	<p>branchement triangulaire f = 50 Hz: puissance motrice à partir de 3 kW ten- sion: 380 ÷ 420 V f = 60 Hz: puissance motrice à partir de 3,3 kW tension: 440 ÷ 460 V</p>	

Schaltplan für Elektroseilwinden mit 2 Geschwindigkeiten und Drehstrom

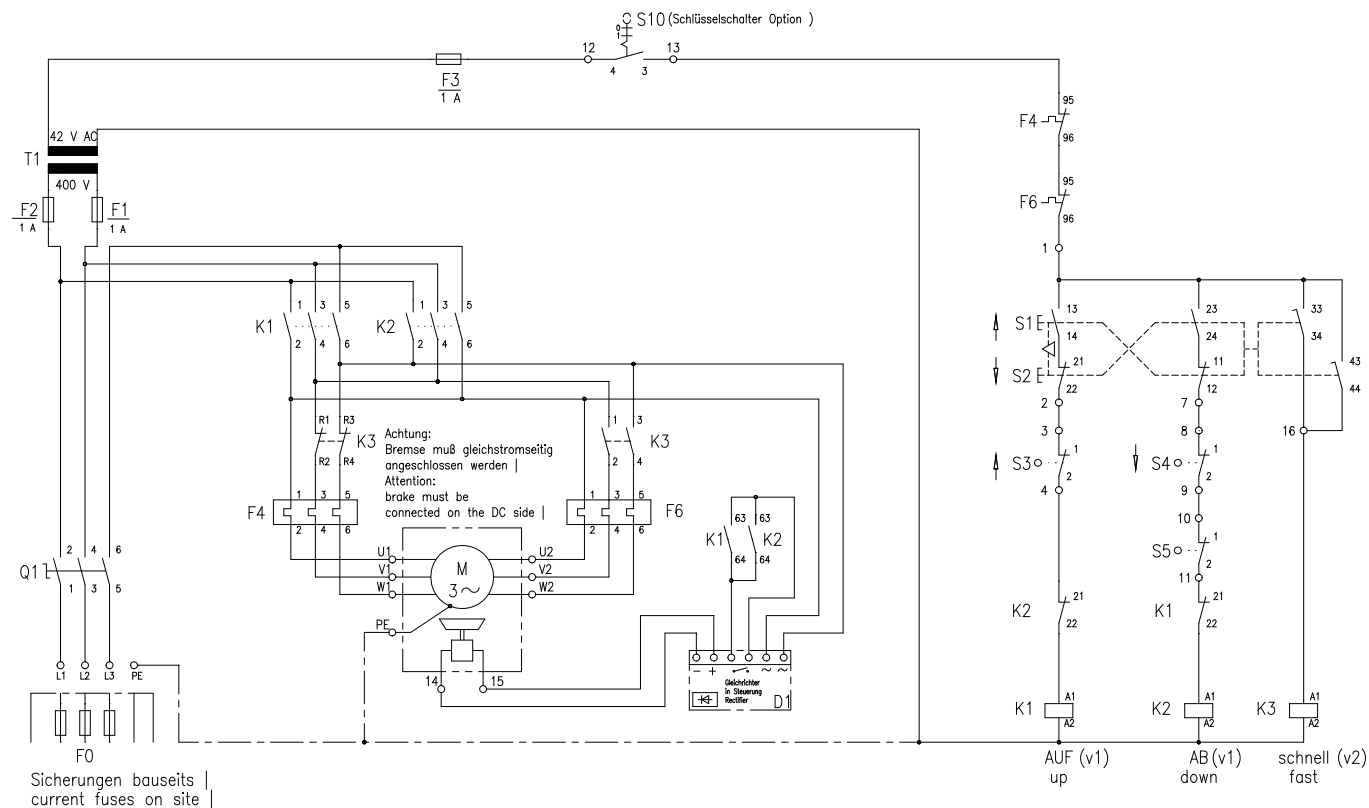
Steuerung mit Wendeschützen, thermischem Motorschutzrelais, Hauptschalter und **eingebauten Bedienelementen** (L04.01.401/0000-1800)

Circuit diagram for electric wire rope winches with 2 wire rope speeds for threephase AC

Electric control with mounted-in reversing contactor, thermal motor protection, main switch and **integrated operating elements** (L04.01.401/0000-1800)

Plan de montage pour treuils électrique avec 2 vitesses et courant triphasé

Commande avec contacteurs réversibles, protection thermique du moteur, interrupteur principal et **éléments de réglage intégrés** (L04.01.401/0000-1800)



S1	Heben - 2 stufig (V1 / V3)	Up - 2 steps (V1 / V2)	lever - 2 vitesses (V1 / V2)
S2	Senken - 2 stufig (V1 / V3)	Down - 2 steps (V1 / V2)	baissier - 2 vitesses (V1 / V2)
S3	Hubendschalter oben (optional)	upper limit switch (optional)	interrupteur de fin de course du haut (en option)
S4	Hubendschalter unten (optional)	lower limit switch (optional)	interrupteur de fin de course du bas (en option)
S5	Schlaffseilschalter (optional)	slack rope switch (optional)	interrupteur actionné par câble détendu (en option)
F0	Hauptsicherungen bauseitig	main current fuses have to be provided on site	les fusibles principaux sont à prévoir par le client
F1-F2-F3	Sicherung (Steuerspannung)	fuse (control voltage)	fusible (tension de commande)
F4 / F6	therm. Motorschutzrelais	thermal motor protection	protection thermique du moteur
Q1	Hauptschalter	main switch	interrupteur principal
T1	Trafo	transformer	transformateur
K1-K2	Wendeschütz Heben-Senken	reversing contactor lifting-lowering	contacteur réversible Montée-Descente
K3	Umschalterschütz	changeover contactor	contacteur inverseur

Falls Verbindung zwischen 42V und PE aufgetrennt wird, ist nach DIN EN 60204-32 eine Isolationsüberwachung erforderlich.	If the connection between 42 V and PE will be disconnected, acc. to DIN EN 60204 an insulation monitoring is necessary.	Un dispositif de surveillance d'isolation selon DIN 60204 est nécessaire si la liaison entre la tension de 42V et PE est interrompue.
Absicherung und Anschluss hat nach den Vorschriften des VDE bzw. nach den örtlichen EVU – Vorschriften zu erfolgen!	Fuse protection and connection have to be made acc. to local, national and international regulations!	La protection par fusibles et le branchement doivent être effectués selon les directives locales, nationales et internationales !

Schaltplan für Elektroseilwinden mit 2 Geschwindigkeiten und Drehstrom

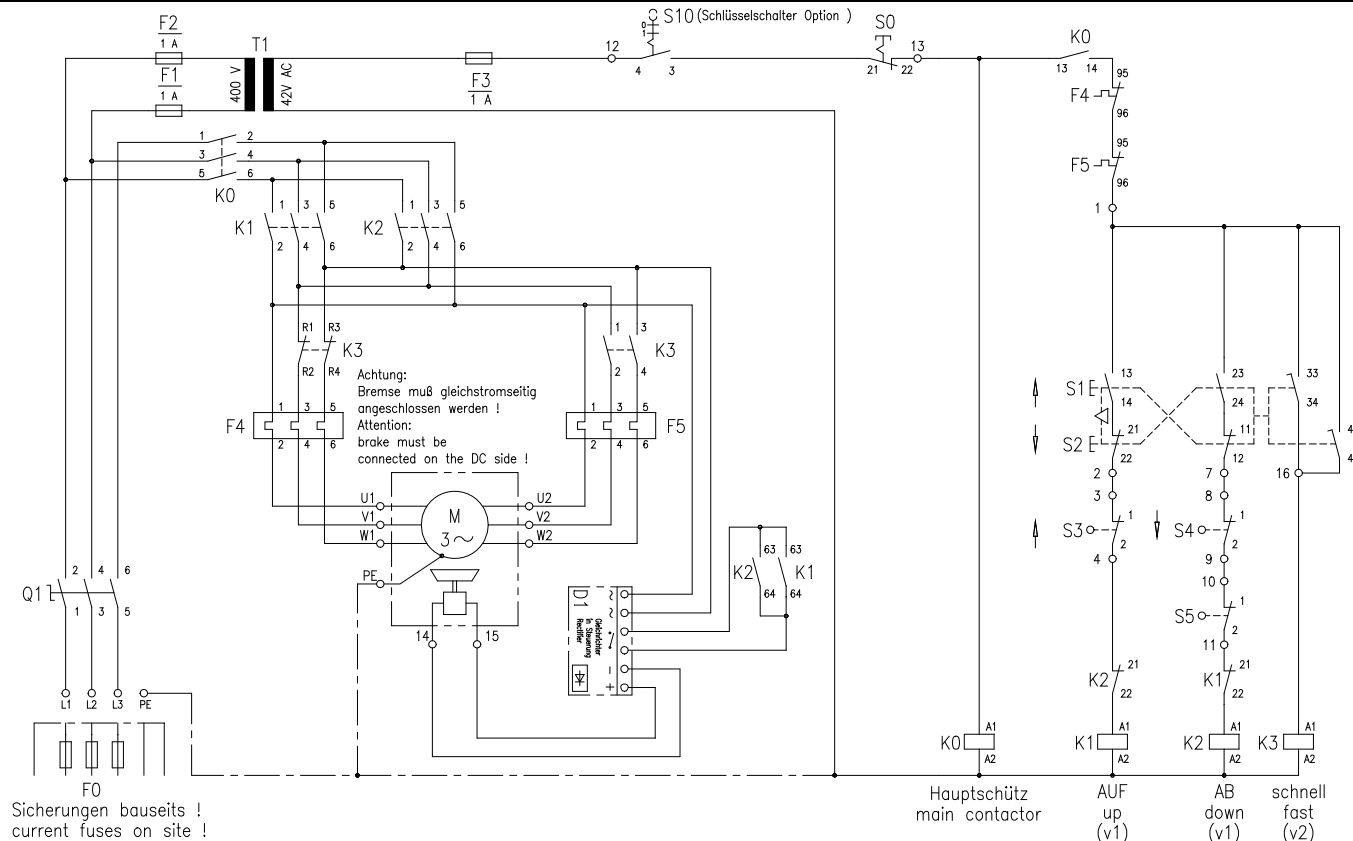
Steuerung mit Wendeschützen, thermischem Motorschutzrelais, Hauptschalter, **Hauptschütz und externen Bedienelementen (L04.01.401/0000-1820)**

Circuit diagram for electric wire rope winches with 2 wire rope speeds for threephase AC

Electric control with mounted-in reversing contactor, thermal motor protection, main switch, main contactor and **external operating elements (L04.01.401/0000-1820)**

Plan de montage pour treuils électrique avec 2 vitesses et courant triphasé

Commande avec contacteurs réversibles, protection thermique du moteur, interrupteur principal, contacteur principal et **éléments de réglage externes (L04.01.401/0000-1820)**



S0	NOT – AUS	Emergency-Stop	arrêt d'urgence
S1	Heben - 2 stufig (V1 / V3)	Up -2 steps (V1 / V2)	lever – 2 vitesses (V1 / V2)
S2	Senken – 2 stufig (V1 / V3)	Down -2 steps (V1 / V2)	baissér – 2 vitesses (V1 / V2)
S3	Hubendschalter oben (optional)	upper limit switch (optional)	interrupteur de fin de course du haut (en option)
S4	Hubendschalter unten (optional)	lower limit switch (optional)	interrupteur de fin de course du bas (en option)
S5	Schlaffseilschalter (optional)	slack rope switch (optional)	interrupteur actionné par câble détendu (en option)
F0	Hauptsicherungen bauseitig	main current fuses have to be provided on site	les fusibles principaux sont à prévoir par le client
F1-F2-F3	Sicherung (Steuerspannung)	fuse (control voltage)	fusible (tension de commande)
F4/F6	therm. Motorschutzrelais	thermal motor protection	protection thermique du moteur
Q1	Hauptschalter	main switch	interrupteur principal
T1	Trafo	transformer	transformateur
K0	Hauptschütz	main contactor	contacteur principal
K1-K2	Wendeschütz Heben-Senken	reversing contactor lifting – lowering	contacteur réversible Montée-Descente
K3	Umschalterschütz	changeover contactor	contacteur inverseur

Falls Verbindung zwischen 42V und PE aufgetrennt wird, ist nach DIN EN 60204-32 eine Isolationsüberwachung erforderlich.	If the connection between 42V and PE will be disconnected, acc. to DIN EN 60204 an insulation monitoring is necessary.	Un dispositif de surveillance d'isolation selon DIN 60204 est nécessaire si la liaison entre la tension de 42V et PE est interrompue.
Absicherung und Anschluss hat nach den Vorschriften des VDE bzw. nach den örtlichen EVU - Vorschriften zu erfolgen!	Fuse protection and connection have to be made acc. to local, national and international regulations!	La protection par fusibles et le branchement doivent être effectués selon les directives locales, nationales et internationales!

Schaltplan für Elektroseilwinden mit 2 Geschwindigkeiten und Drehstrom

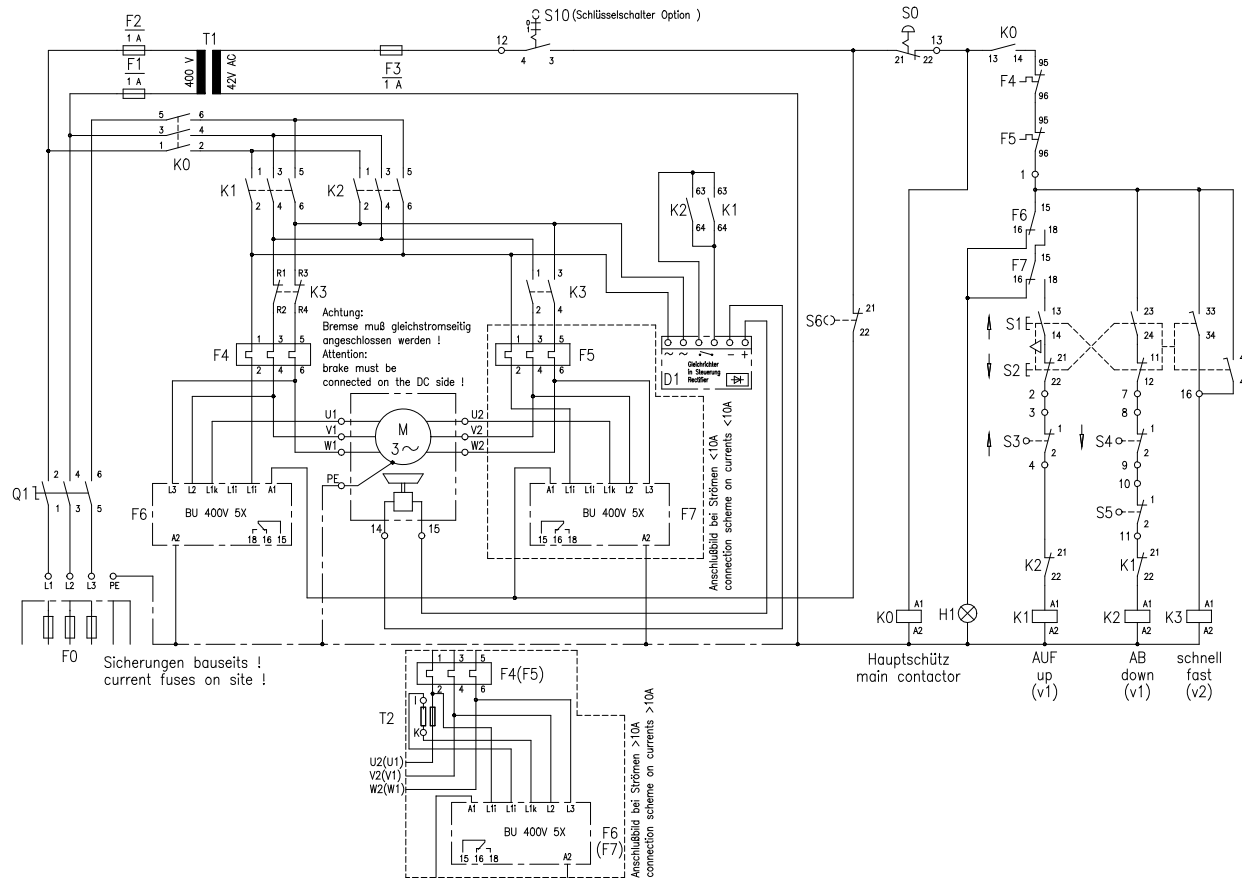
Steuerung mit Wendeschützen, thermischem Motorschutzrelais, Hauptschalter, **Hauptschutz und elektronischem Überlastschutz (L04.01.401/0000-1840)**

Circuit diagram for electric wire rope winches with 2 wire rope speeds for threephase AC

Electric control with mounted-in reversing contactor, thermal motor protection, main contactor and electronic overload protection **(L04.01.401/0000-1840)**

Plan de montage pour treuils électrique avec 2 vitesses et courant triphasé

Commande avec contacteurs réversibles, protection thermique du moteur, interrupteur principal, contacteur principal et **éléments de réglage externes (L04.01.401/0000-1840)**



S0	NOT - AUS	Emergency-Stop	arrêt d'urgence
S1	Heben - 2 stufig (V1 / V3)	Up -2 steps (V1 / V2)	lever - 2 vitesses (V1 / V2)
S2	Senken - 2 stufig (V1 / V3)	Down -2 steps (V1 / V2)	baisse - 2 vitesses (V1 / V2)
S3	Hubendschalter oben (optional)	upper limit switch (optional)	interrupteur de fin de course du haut (en option)
S4	Hubendschalter unten (optional)	lower limit switch (optional)	interrupteur de fin de course du bas (en option)
S5	Schlaffseilschalter (optional)	slack rope switch (optional)	interrupteur actionné par câble détendu (en option)
S6	Entriegelung Überlastschutz	unlocking of electronic overload protection	désenclenchement du limiteur de charge
F0	Hauptsicherungen bauseits	main current fuses have to be provided on site	les fusibles principaux sont à prévoir par le client
F1-F2-F3	Sicherung (Steuerspannung)	fuse (control voltage)	fusible (tension de commande)
F4/F5	therm. Motorschutzrelais	thermal motor protection	protection thermique du moteur
F6	Überlastwächter V1	overload monitoring device V1	relais de surcharge V1
F7	Überlastwächter V2	overload monitoring device V2	relais de surcharge V2
Q1	Hauptschalter	main switch	interrupteur principal
T1	Trafo	transformer	transformateur
T2	Stromwandler (J _N >10A)	current transducer J _N > 10A	transformateur d'intensité J _N >10A
K0	Hauptschütz	main contactor	contacteur principal
K1-K2	Wendeschütz Heben-Senken	reversing contactor lifting - lowering	contacteur réversible Montée-Descente
K3	Umschalterschütz	changeover contactor	contacteur inverseur
H1	Meldeleuchte Überlast	signal lamp overload	témoin signalant une surcharge

Falls Verbindung zwischen 42V und PE aufgetrennt wird, ist nach DIN EN 60204-32 eine Isolationsüberwachung erforderlich.

If the connection between 42 V and PE will be disconnected, acc. to DIN EN 60204 an insulation monitoring is necessary.

Un dispositif de surveillance d'isolation selon DIN 60204 est nécessaire si la liaison entre la tension de 42V et PE est interrompue.

Absicherung und Anschluss hat nach den Vorschriften des VDE bzw. nach den örtlichen EVU – Vorschriften zu erfolgen!

Fuse protection and connection have to be made acc. to local, national and international regulations!

La protection par fusibles et le branchement doivent être effectués selon les directives locales, nationales et internationales !

Schaltplan für Elektroseilwinden mit 2 Geschwindigkeiten und Drehstrom

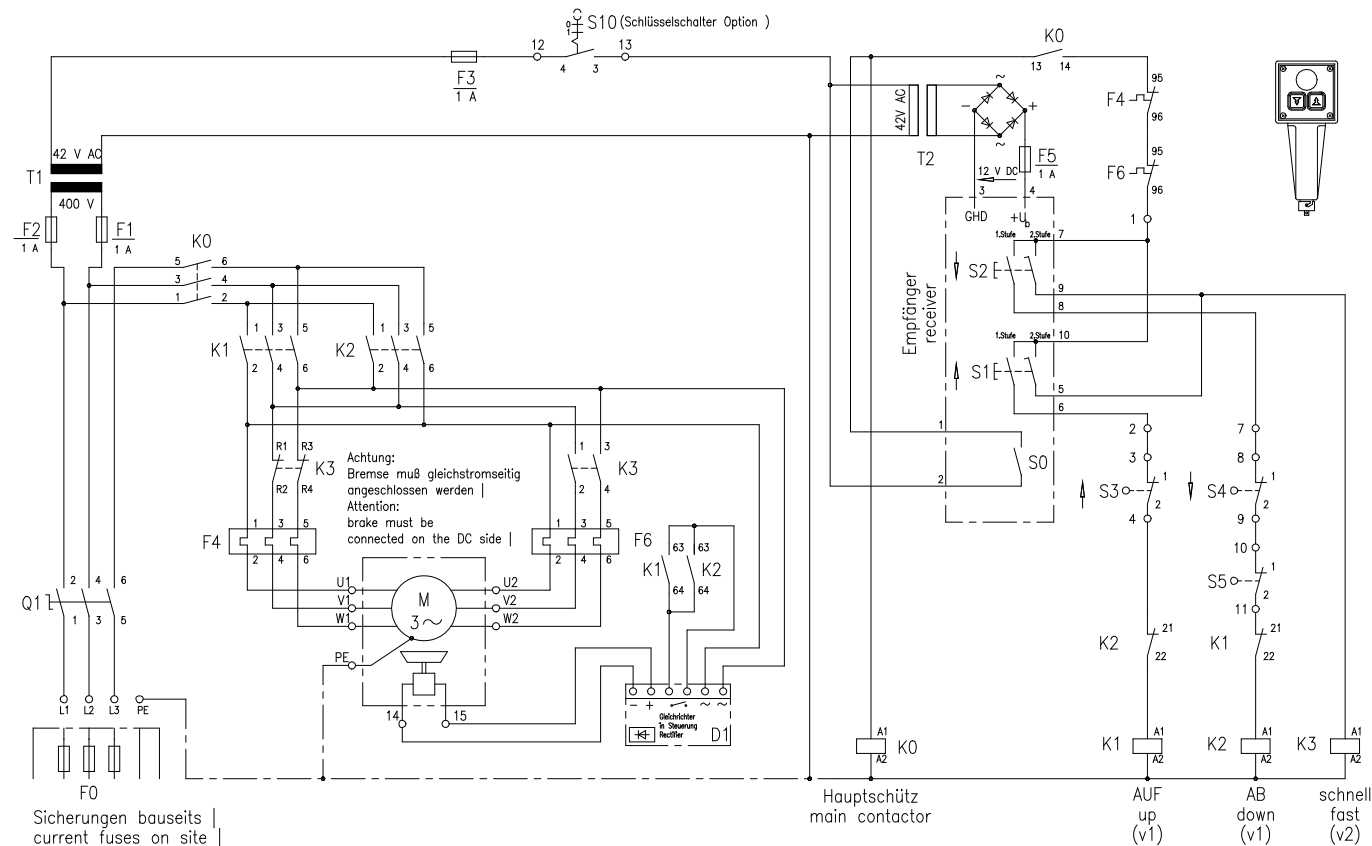
Steuerung mit Wendeschützen, thermischem Motorschutzrelais, Hauptschalter, **Hauptschütz und Funkfernsteuerung** (L04.01.401/0000-1823)

Circuit diagram for electric wire rope winches with 2 wire rope speeds for threephase AC

Electric control with mounted-in reversing contactor, thermal motor protection, main switch, main contactor and **radio-controlled operating elements** (L04.01.401/0000-1823)

Plan de montage pour treuils électrique avec 2 vitesses et courant triphasé

Commande avec contacteurs réversibles, protection thermique du moteur, interrupteur principal, contacteur principal et **éléments de réglage externes** (L04.01.401/0000-1823)



S0	NOT – AUS	Emergency-Stop	arrêt d'urgence
S1	Heben - 2 stufig (V1 / V3) (in Funksteuerung)	Up 2 steps (V1 / V2) (radio controlled)	lever – 2 vitesses (V1 / V2) (en commande à distance par radio)
S2	Senken – 2 stufig (V1 / V3) (in Funksteuerung)	Down 2 steps (V1 / V2) (radio controlled)	baisse –2 vitesses (V1 / V2) (en commande à distance par radio)
S3	Hubendschalter oben (optional)	upper limit switch (optional)	interrupteur de fin de course du haut (en option)
S4	Hubendschalter unten (optional)	lower limit switch (optional)	interrupteur de fin de course du bas (en option)
S5	Schlaffseilschalter (optional)	slack rope switch (optional)	interrupteur actionné par câble détendu (en option)
F0	Hauptsicherungen bauseitig	main current fuses have to be provided on site	les fusibles principaux sont à prévoir par le client
F1-F2-F3-F5	Sicherung (Steuerspannung)	fuse (control voltage)	fusible (tension de commande)
F4/F6	therm. Motorschutzrelais	thermal motor protection	protection thermique du moteur
Q1	Hauptschalter	main switch	interrupteur principal
T1	Trafo	transformer	transformateur
T2	Netzteil	power supply	bloc d'alimentation
K0	Hauptschütz	main contactor	contacteur principal
K1-K2	Wendeschütz Heben-Senken	reversing contactor lifting – lowering	contacteur réversible Montée-Descente
K3	Umschalterschütz	changeover contactor	contacteur inverseur
U1	Funksteuerung – Sender	wireless control – transmitter	commande à distance par radio – émetteur
U2	Funksteuerung – Empfänger	wireless control – receiver	commande à distance par radio – récepteur

Falls Verbindung zwischen 42V und PE aufgetrennt wird, ist nach DIN EN 60204-32 eine Isolationsüberwachung erforderlich.	If the connection between 42 V and PE will be disconnected, acc. to DIN EN 60204 an insulation monitoring is necessary.	Un dispositif de surveillance d'isolation selon DIN 60204 est nécessaire si la liaison entre la tension de 42V et PE est interrompue.
Absicherung und Anschluss hat nach den Vorschriften des VDE bzw. nach den örtlichen EVU - Vorschriften zu erfolgen!	Fuse protection and connection have to be made acc. to local, national and international regulations!	La protection par fusibles et le branchement doivent être effectués selon les directives locales, nationales et internationales!

Schaltplan für Elektroseilwinden mit 2 Geschwindigkeiten und Drehstrom

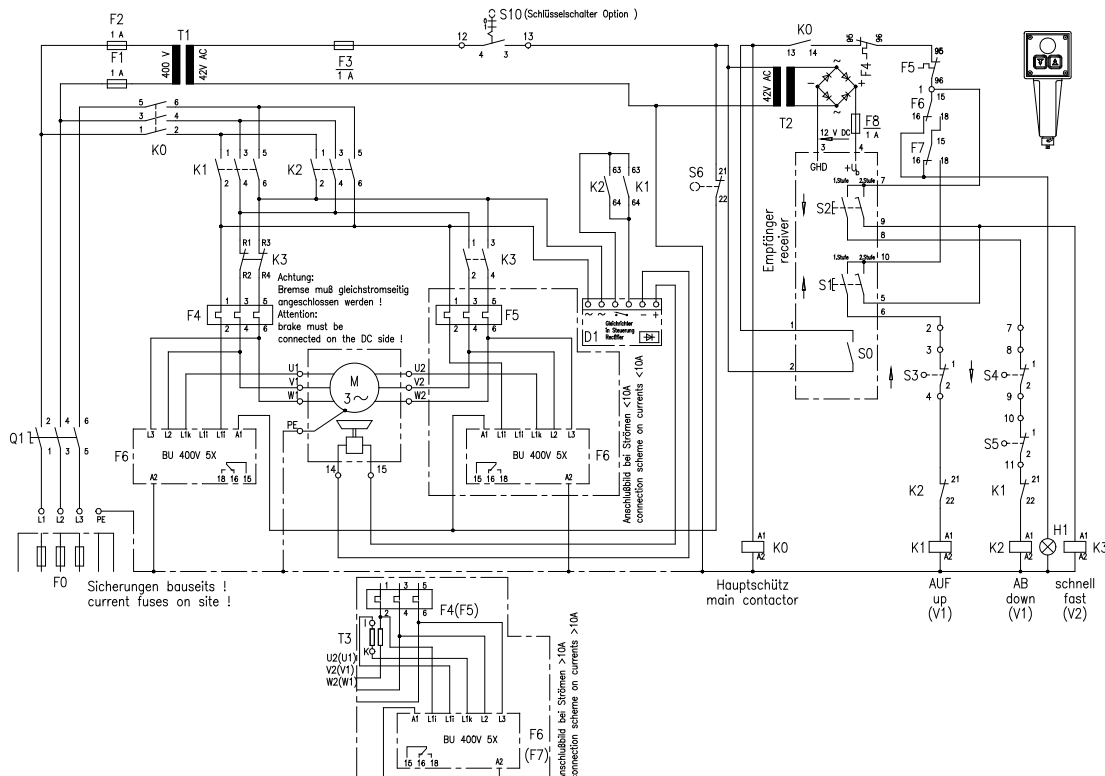
Steuerung mit Wendeschützen, thermischem Motorschutzrelais, Hauptschalter, Hauptschutz, **elektronischem Überlastschutz und Funkfernsteuerung (L04.01.401/0000-1843)**

Circuit diagram for electric wire rope winches with 2 wire rope speeds for threephase AC

Electric control with mounted-in reversing switch, thermal motor protection, main switch, main contactor, **electronic overload protection and radio-controlled operating elements (L04.01.401/0000-1843)**

Plan de montage pour treuils électrique avec 2 vitesses et courant triphasé

Commande avec contacteurs réversibles, protection thermique du moteur, interrupteur principal, contacteur principal, limiteur de charge électronique et **commande à distance par radio (L04.01.401/0000-1843)**



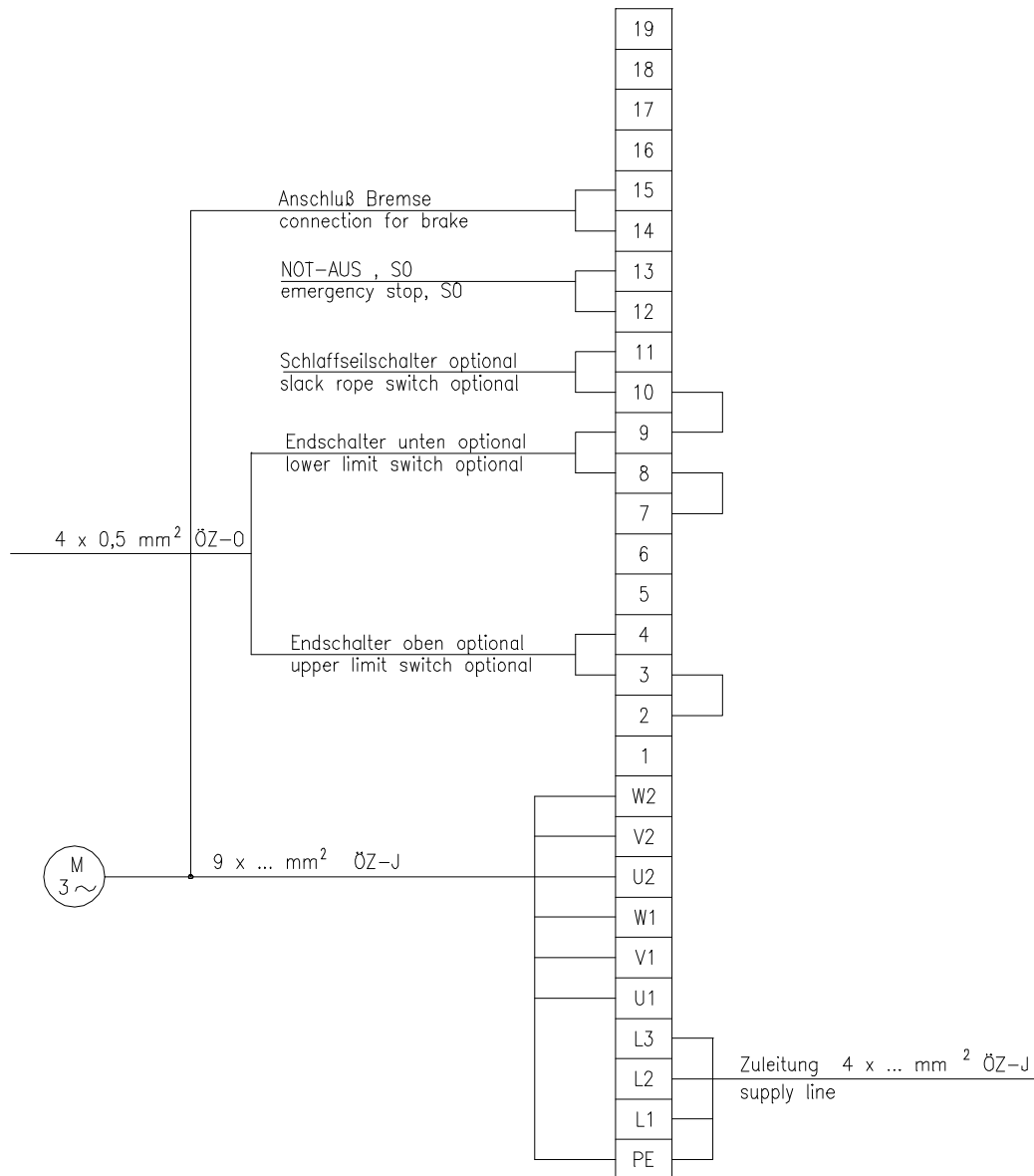
S0	NOT - AUS	Emergency-Stop	arrêt d'urgence
S1	Heben - 2 stufig (V1 / V3) (in Funksteuerung)	Up-2 steps (V1 / V2) (radio controlled)	lever - 2 vitesses (V1 / V2) (en commande à distance par radio)
S2	Senken - 2 stufig (V1 / V3) (in Funksteuerung)	Down-2 steps (V1 / V2)(radio controlled)	baissier- 2 vitesses (V1 / V2) (en commande à distance par radio)
S3	Hubendschalter oben (optional)	upper limit switch (optional)	interrupteur de fin de course du haut (en option)
S4	Hubendschalter unten (optional)	lower limit switch (optional)	interrupteur de fin de course du bas (en option)
S5	Schlaffseilschalter (optional)	slack rope switch (optional)	interrupteur actionné par câble détendu (en option)
S6	Entriegelung Überlast	unlocking of electronic overload protection	désenclenchement du limiteur de charge
F0	Hauptsicherungen bauseitig	main current fuses have to be provided on site	les fusibles principaux sont à prévoir par le client
F1-F2-F3-F8	Sicherung (Steuerspannung)	fuse (control voltage)	fusible (tension de commande)
F4/F5	therm. Motorschutzrelais	thermal motor protection	protection thermique du moteur
F6	Überlastwächter V1	overload monitoring device V1	relais de surcharge V1
F7	Überlastwächter V2	overload monitoring device V2	relais de surcharge V2
Q1	Hauptschalter	main switch	interrupteur principal
T1	Trafo	transformer	transformateur
T2	Netzteil	power supply	bloc d'alimentation
T3	Stromwandler (J _N >10A)	current transducer J _N > 10A	transformateur d'intensité (J _N >10A)
K0	Hauptschütz	main contactor	contacteur principal
K1-K2	Wendeschütz Heben - Senken	reversing contactor lifting - lowering	contacteur réversible Montée-Descente
K3	Umschaltenschütz	changeover contactor	contacteur inverseur
U1	Funksteuerung - Sender	wireless control - transmitter	commande à distance par radio - émetteur
U2	Funksteuerung - Empfänger	wireless control - receiver	commande à distance par radio - récepteur
H1	Meldeleuchte Überlast	signal lamp overload	témoin signalant une surcharge

Falls Verbindung zwischen 42V und PE aufgetrennt wird, ist nach DIN EN 60204-32 eine Isolationsüberwachung erforderlich.
Absicherung und Anschluss hat nach den Vorschriften des VDE bzw. nach den örtlichen EVU - Vorschriften zu erfolgen!

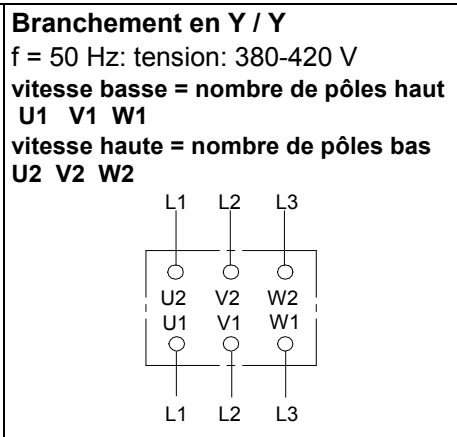
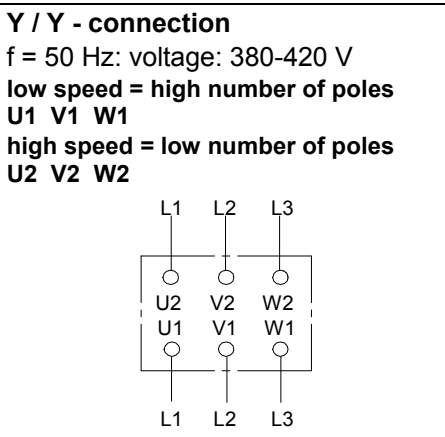
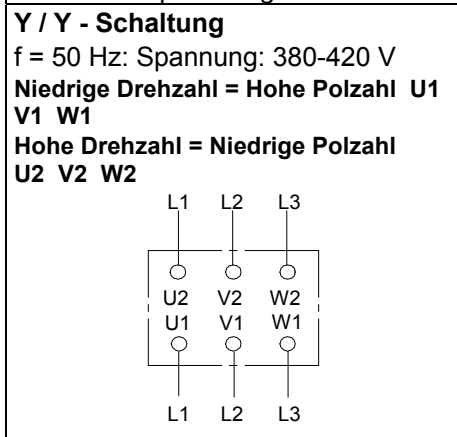
If the connection between 42 V and PE will be disconnected, acc. to DIN EN 60204 an insulation monitoring is necessary.
Fuse protection and connection have to be made acc. to local, national and international regulations!

Un dispositif de surveillance d'isolation selon DIN 60204 est nécessaire si la liaison entre la tension de 42V et PE est interrompue.
La protection par fusibles et le branchement doivent être effectués selon les directives locales, nationales et internationales!

<p>Klemmenplan für Elektroseilwinden mit 2 Geschwindigkeiten und Drehstrom</p>	<p>Wiring diagram for el. wire rope winches with 2 wire rope speeds for three-phase AC</p>	<p>Plan des bornes de branchement pour treuil électrique avec 2 vitesses et courant triphasé</p>
---	---	---



Anschluss an Drehstromnetz / Connection to three-phase network / Branchement au réseau triphasé
 Der im Motorklemmkasten befindliche Anschlussplan ist zu beachten.
 The connecting plan integrated in the motor terminal box has to be observed.
 Observer le plan intégré dans le coffret des bornes de branchement du moteur.



Schaltplan für Elektroseilwinden mit 1 Geschwindigkeit für Einphasenwechselstrom

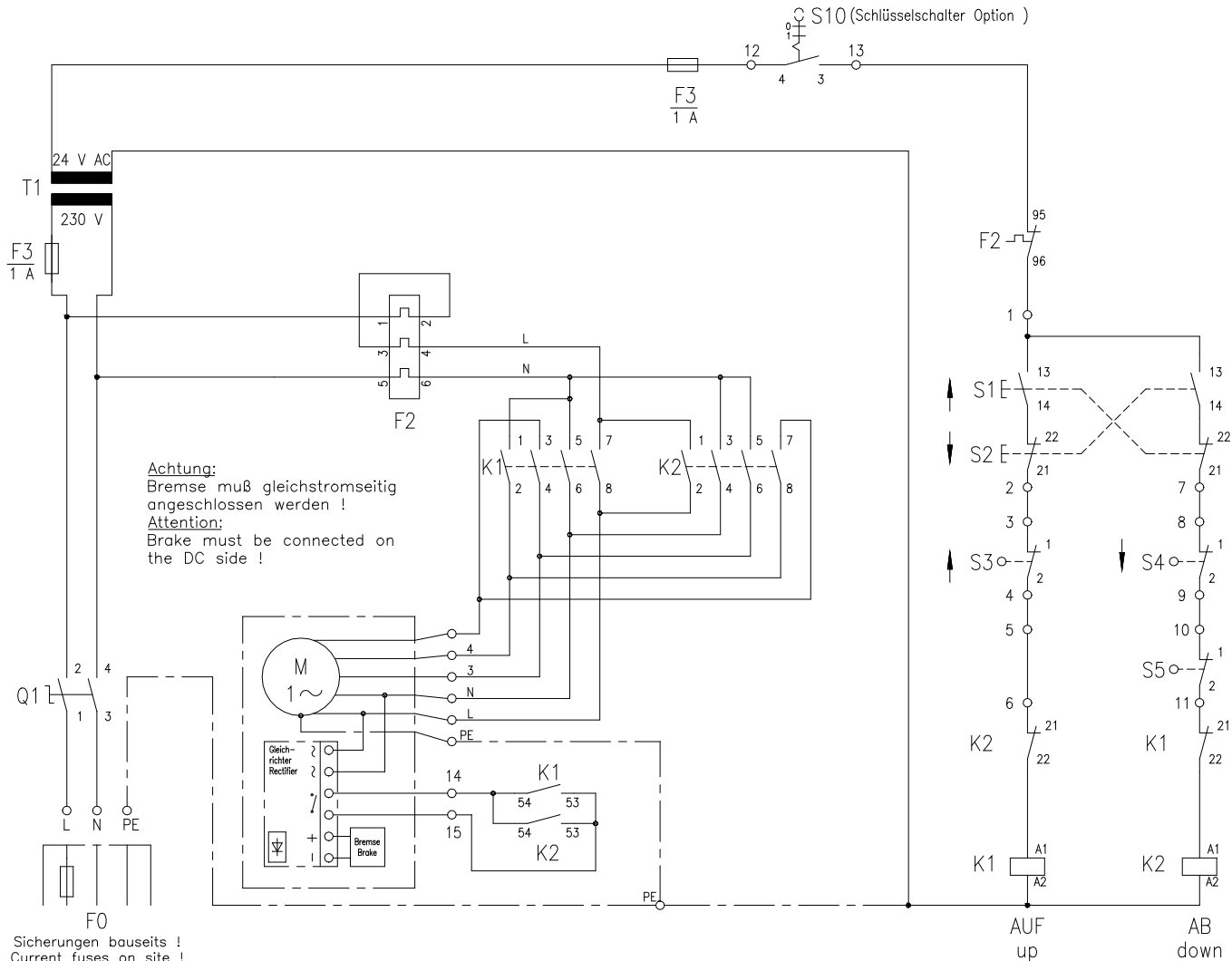
Steuerung mit Wendeschützen, thermischem Motorschutzrelais, Hauptschalter und eingebauten Bedienelementen (L04.01.401/0000-1900)

Circuit diagram for el. wire rope winch with 1 wire rope speed for single-phase AC

Electric control with mounted-in reversing contactor, thermal motor protection, main switch and integrated operating elements (L04.01.401/0000-1900)

Plan de montage pour treuil électrique avec 1 vitesse et courant alternatif monophasé

Commande avec contacteurs réversibles, protection thermique du moteur, interrupteur principal et éléments de réglage intégrés (L04.01.401/0000-1900)



S1	Heben	Up	lever
S2	Senken	Down	baissier
S3	Hubenschalter oben (optional)	upper limit switch (optional)	interrupteur de fin de course du haut (en option)
S4	Hubenschalter unten (optional)	lower limit switch (optional)	interrupteur de fin de course du bas (en option)
S5	Schlaffseilschalter (optional)	slack rope switch (optional)	interrupteur actionné par câble détendu (en option)
F0	Hauptsicherungen bauseits	main current fuses have to be provided on site	les fusibles principaux sont à prévoir par le client
F1-F3	Sicherung (Steuerspannung)	fuse (control voltage)	fusible (tension de commande)
F2	therm. Motorschutzrelais	thermal motor protection	protection thermique du moteur
Q1	Hauptschalter	main switch	interrupteur principal
T1	Trafo	transformer	transformateur
K1-K2	Wendeschütz Heben-Senken	reversing contactor lifting - lowering	contacteur réversible Montée-Descente

Falls Verbindung zwischen 42V und PE aufgetrennt wird, ist nach DIN EN 60204-32 eine Isolationsüberwachung erforderlich.	If the connection between 42 V and PE will be disconnected, acc. to DIN EN 60204 an insulation monitoring is necessary.	Un dispositif de surveillance d'isolation selon DIN 60204 est nécessaire si la liaison entre la tension de 42V et PE est interrompue.
Absicherung und Anschluss hat nach den Vorschriften des VDE bzw. nach den örtlichen EVU - Vorschriften zu erfolgen!	Fuse protection and connection have to be made acc. to local, national and international regulations!	La protection par fusibles et le branchement doivent être effectués selon les directives locales, nationales et internationales!

Schaltplan für Elektroseilwinden mit 1 Geschwindigkeit für Einphasenwechselstrom

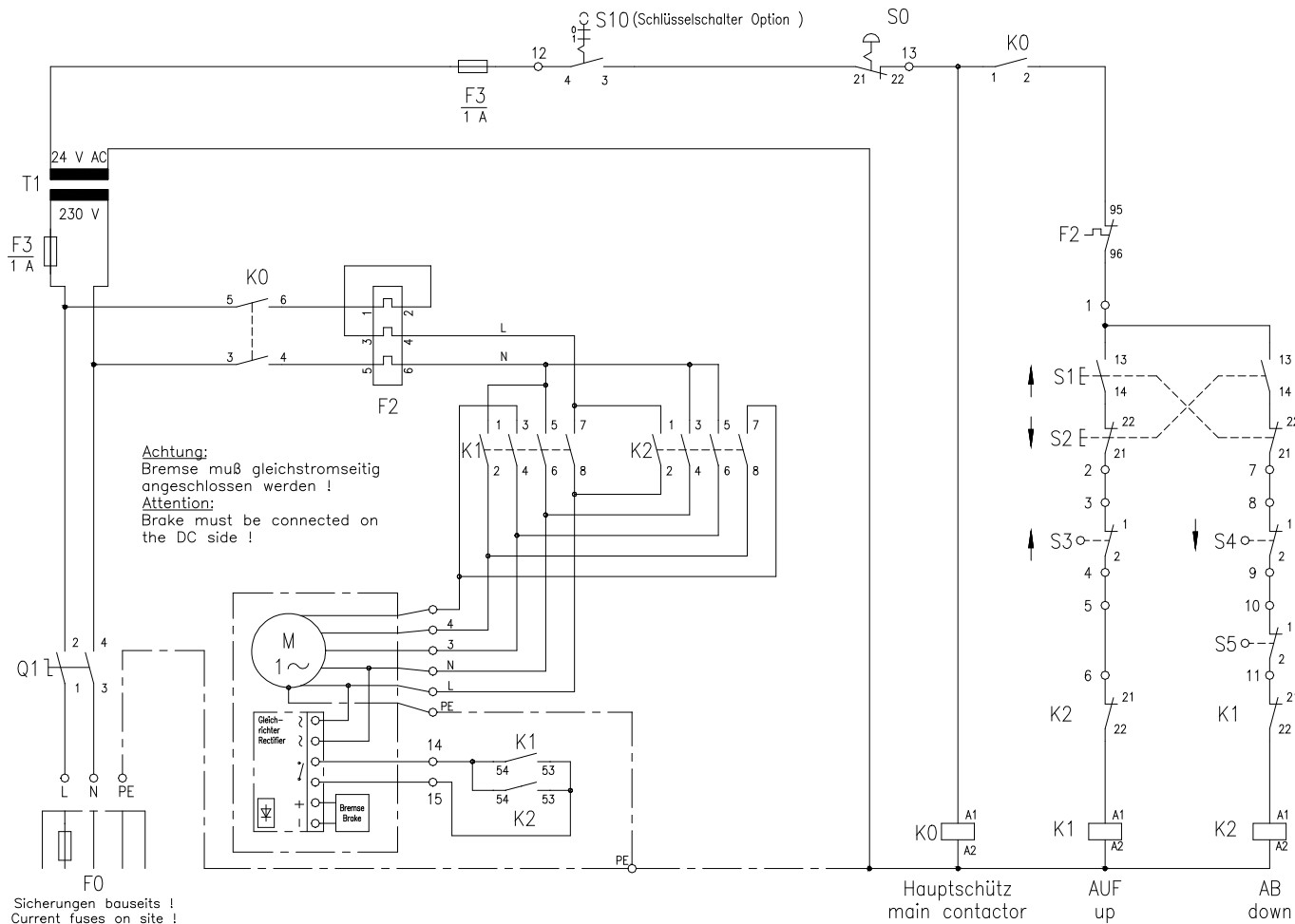
Steuerung mit Wendeschützen, thermischem Motorschutzrelais, Hauptschalter, **Hauptschütz und externen Bedienelementen (L04.01.401/0000-1920)**

Circuit diagram for el. wire rope winch with 1 wire rope speed for single-phase AC

Electric control with mounted-in reversing contactor, thermal motor protection, main switch, main contactor and **external operating elements (L04.01.401/0000-1920)**

Plan de montage pour treuil électrique avec 1 vitesse et courant alternatif monophasé

Commande avec contacteurs réversibles, protection thermique du moteur, interrupteur principal, contacteur principal et **éléments de réglage externes (L04.01.401/0000-1920)**



S0	NOT - AUS	Emergency-Stop	arrêt d'urgence
S1	Heben	Up	lever
S2	Senken	Down	baisser
S3	Hubendschalter oben (optional)	upper limit switch (optional)	interrupteur de fin de course du haut (en option)
S4	Hubendschalter unten (optional)	lower limit switch (optional)	interrupteur de fin de course du bas (en option)
S5	Schlaffseilschalter (optional)	slack rope switch (optional)	interrupteur actionné par câble détendu (en option)
F0	Hauptsicherungen bauseits	main current fuses have to be provided on site	les fusibles principaux sont à prévoir par le client
F1-F3	Sicherung (Steuerspannung)	fuse (control voltage)	fusible (tension de commande)
F2	therm. Motorschutzrelais	thermal motor protection	protection thermique du moteur
Q1	Hauptschalter	main switch	interrupteur principal
T1	Trafo	transformer	transformateur
K0	Hauptschütz	main contactor	contacteur principal
K1-K2	Wendeschütz Heben-Senken	reversing contactor lifting - lowering	contacteur réversible Montée-Descente

Falls Verbindung zwischen 42V und PE aufgetrennt wird, ist nach DIN EN 60204-32 eine Isolationsüberwachung erforderlich.	If the connection between 42 V and PE will be disconnected, acc. to DIN EN 60204 an insulation monitoring is necessary.	Un dispositif de surveillance d'isolation selon DIN 60204 est nécessaire si la liaison entre la tension de 42V et PE est interrompue.
Absicherung und Anschluss hat nach den Vorschriften des VDE bzw. nach den örtlichen EVU - Vorschriften zu erfolgen!	Fuse protection and connection have to be made acc. to local, national and international regulations!	La protection par fusibles et le branchement doivent être effectués selon les directives locales, nationales et internationales!

Schaltplan für Elektroseilwinden mit 1 Geschwindigkeit für Einphasenwechselstrom

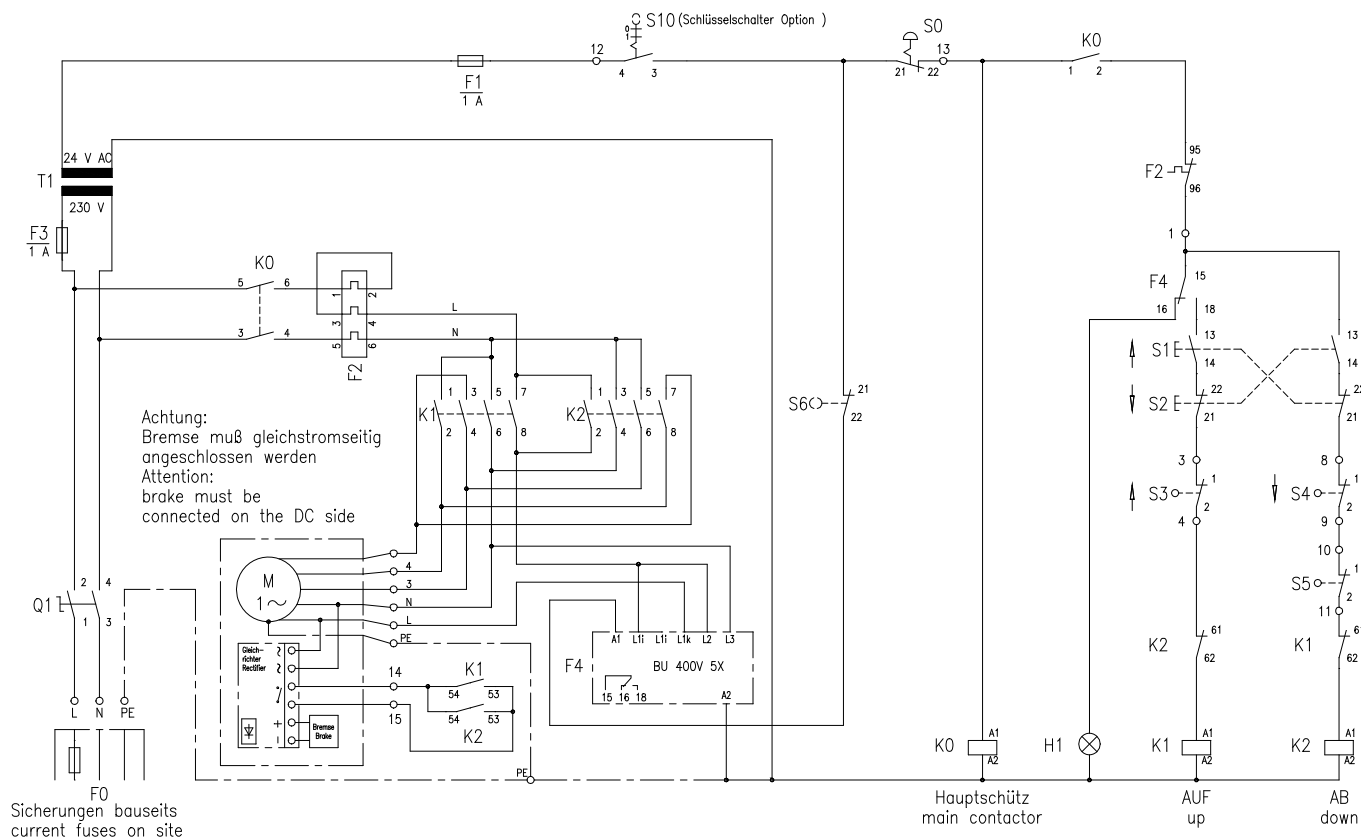
Steuerung mit Wendeschützen, thermischem Motorschutzrelais, Hauptschalter, Hauptschütz und elektronischem Überlastschutz (L04.01.401/0000-1940)

Circuit diagram for el. wire rope winch with 1 wire rope speed for single-phase AC

Electric control with mounted-in reversing contactor, thermal motor protection, main switch, main contactor and electronic overload protection (L04.01.401/0000-1940)

Plan de montage pour treuil électrique avec 1 vitesse et courant alternatif monophasé

Commande avec contacteurs réversibles, protection thermique du moteur, interrupteur principal, contacteur principal et limiteur de charge électronique (L04.01.401/0000-1940)



S0	NOT - AUS	Emergency-Stop	arrêt d'urgence
S1	Heben	Up	lever
S2	Senken	Down	baissé
S3	Hubendschalter oben (optional)	upper limit switch (optional)	interrupteur de fin de course du haut (en option)
S4	Hubendschalter unten (optional)	lower limit switch (optional)	interrupteur de fin de course du bas (en option)
S5	Schlaffseilschalter (optional)	slack rope switch (optional)	interrupteur actionné par câble détendu (en option)
S6	Entriegelung Überlastschutz	unlocking of electronic overload protection	désenclenchement du limiteur de charge
F0	Hauptsicherungen bauseitig	main current fuses have to be provided on site	les fusibles principaux sont à prévoir par le client
F1-F3	Sicherung (Steuerspannung)	fuse (control voltage)	fusible (tension de commande)
F2	therm. Motorschutzrelais	thermal motor protection	protection thermique du moteur
F4	Überlastwächter	overload monitoring device	relais de surcharge
Q1	Hauptschalter	main switch	interrupteur principal
T1	Trafo	transformer	transformateur
K0	Hauptschütz	main contactor	contacteur principal
K1-K2	Wendeschütz Heben-Senken	reversing contactor lifting - lowering	contacteur réversible Montée-Descente
H1	Meldeleuchte Überlast	signal lamp overload	témoin signalant une surcharge

Falls Verbindung zwischen 42V und PE aufgetrennt wird, ist nach DIN EN 60204-32 eine Isolationsüberwachung erforderlich.	If the connection between 42 V and PE will be disconnected, acc. to DIN EN 60204 an insulation monitoring is necessary.	Un dispositif de surveillance d'isolation selon DIN 60204 est nécessaire si la liaison entre la tension de 42V et PE est interrompue.
Absicherung und Anschluss hat nach den Vorschriften des VDE bzw. nach den örtlichen EVU - Vorschriften zu erfolgen!	Fuse protection and connection have to be made acc. to local, national and international regulations!	La protection par fusibles et le branchement doivent être effectués selon les directives locales, nationales et internationales!

Schaltplan für Elektroseilwinden mit 1 Geschwindigkeit für Einphasenwechselstrom

Steuerung mit Wendeschützen, thermischem Motorschutzrelais, Hauptschalter, **Hauptschutz und Funkfernsteuerung**

(L04.01.401/0000-1923)

Circuit diagram for el. wire rope winch with 1 wire rope speed for single-phase AC

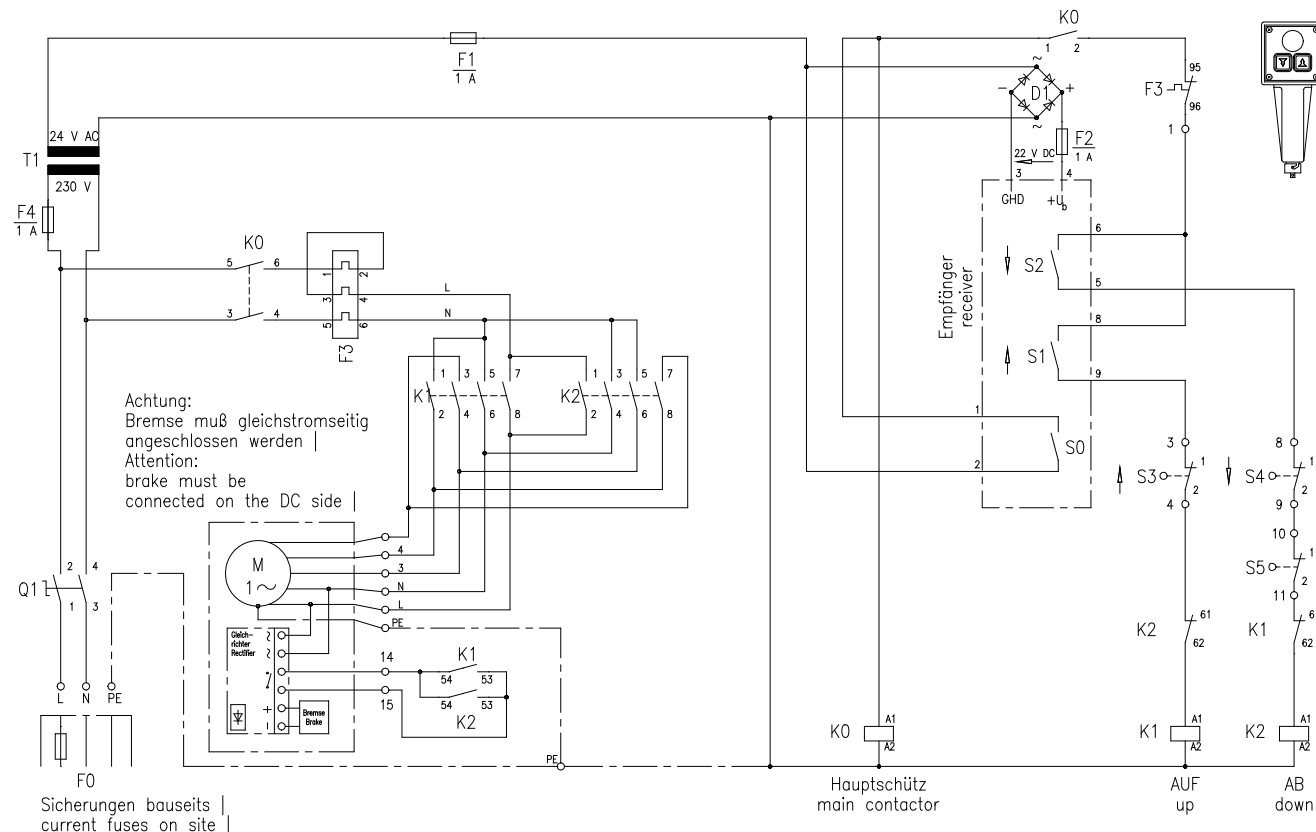
Electric control with mounted-in reversing contactor, thermal motor protection, main switch, main contactor and **radio-controlled operating elements**

(L04.01.401/0000-1923)

Plan de montage pour treuil électrique avec 1 vitesse et courant alternatif monophasé

Commande avec contacteurs réversibles, protection thermique du moteur, interrupteur principal, contacteur principal et **commande à distance par radio**

(L04.01.401/0000-1923)



S0	NOT - AUS	Emergency-Stop	arrêt d'urgence
S1	Heben	Up	lever
S2	Senken	Down	baisser
S3	Hubendschalter oben (optional)	Upper limit switch (optional)	interrupteur de fin de course du haut (en option)
S4	Hubendschalter unten (optional)	lower limit switch (optional)	interrupteur de fin de course du bas (en option)
S5	Schlaffseilschalter (optional)	slack rope switch (optional)	interrupteur actionné par câble détendu (en option)
F0	Hauptsicherungen bauseitig	main current fuses have to be provided on site	les fusibles principaux sont à prévoir par le client
F1-F2-F4	Sicherung (Steuerspannung)	fuse (control voltage)	fusible (tension de commande)
F3	therm. Motorschutzrelais	thermal motor protection	protection thermique du moteur
Q1	Hauptschalter	main switch	interrupteur principal
T1	Trafo	transformer	transformateur
K0	Hauptschütz	main contactor	contacteur principal
K1-K2	Wendeschütz Heben-Senken	reversing contactor lifting - lowering	contacteur réversible Montée-Descente
U1	Funksteuerung - Sender	wireless control - transmitter	commande à distance par radio - émetteur
U2	Funksteuerung - Empfänger	wireless control - receiver	commande à distance par radio - récepteur
H1	Meldeleuchte Überlast	signal lamp overload	témoin signalant une surcharge

Falls Verbindung zwischen 42V und PE aufgetrennt wird, ist nach DIN EN 60204-32 eine Isolationsüberwachung erforderlich.	If the connection between 42 V and PE will be disconnected, acc. to DIN EN 60204 an insulation monitoring is necessary.	Un dispositif de surveillance d'isolation selon DIN 60204 est nécessaire si la liaison entre la tension de 42V et PE est interrompue.
Absicherung und Anschluss hat nach den Vorschriften des VDE bzw. nach den örtlichen EVU - Vorschriften zu erfolgen!	Fuse protection and connection have to be made acc. to local, national and international regulations!	La protection par fusibles et le branchement doivent être effectués selon les directives locales, nationales et internationales!

Schaltplan für Elektroseilwinden mit 1 Geschwindigkeit für Einphasenwechselstrom

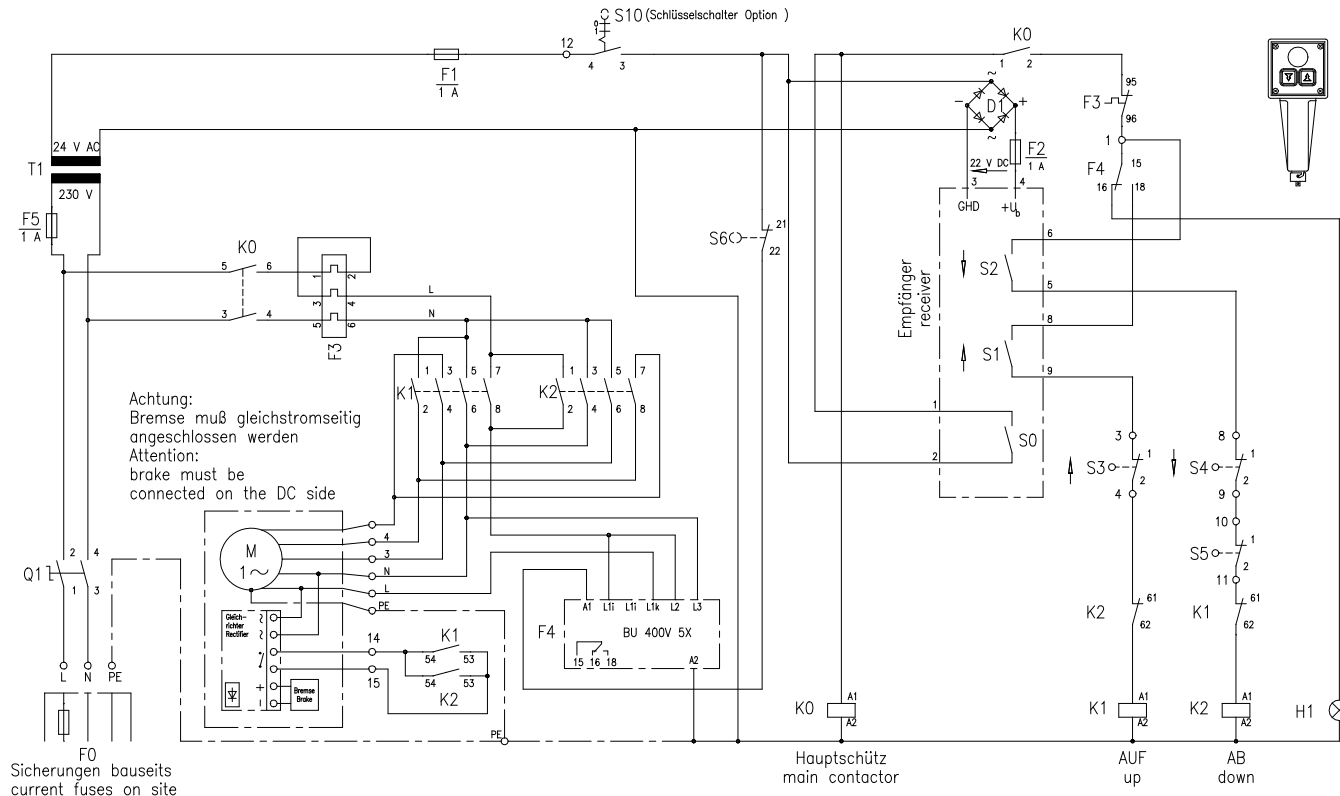
Steuerung mit Wendeschützen, thermischem Motorschutzrelais, Hauptschalter, **Hauptschutz, elektronischem Überlastschutz und Funkfernsteuerung (L04.01.401/0000-1943)**

Circuit diagram for el. wire rope winch with 1 wire rope speed for single-phase AC

Electric control with mounted-in reversing contactor, thermal motor protection, main switch, main contactor, electronic overload protection and **radio-controlled operating elements (L04.01.401/0000-1943)**

Plan de montage pour treuil électrique avec 1 vitesse et courant alternatif monophasé

Commande avec contacteurs réversibles, protection thermique du moteur, interrupteur principal, **contacteur principal, limiteur de charge électronique et commande à distance par radio (L04.01.401/0000-1943)**



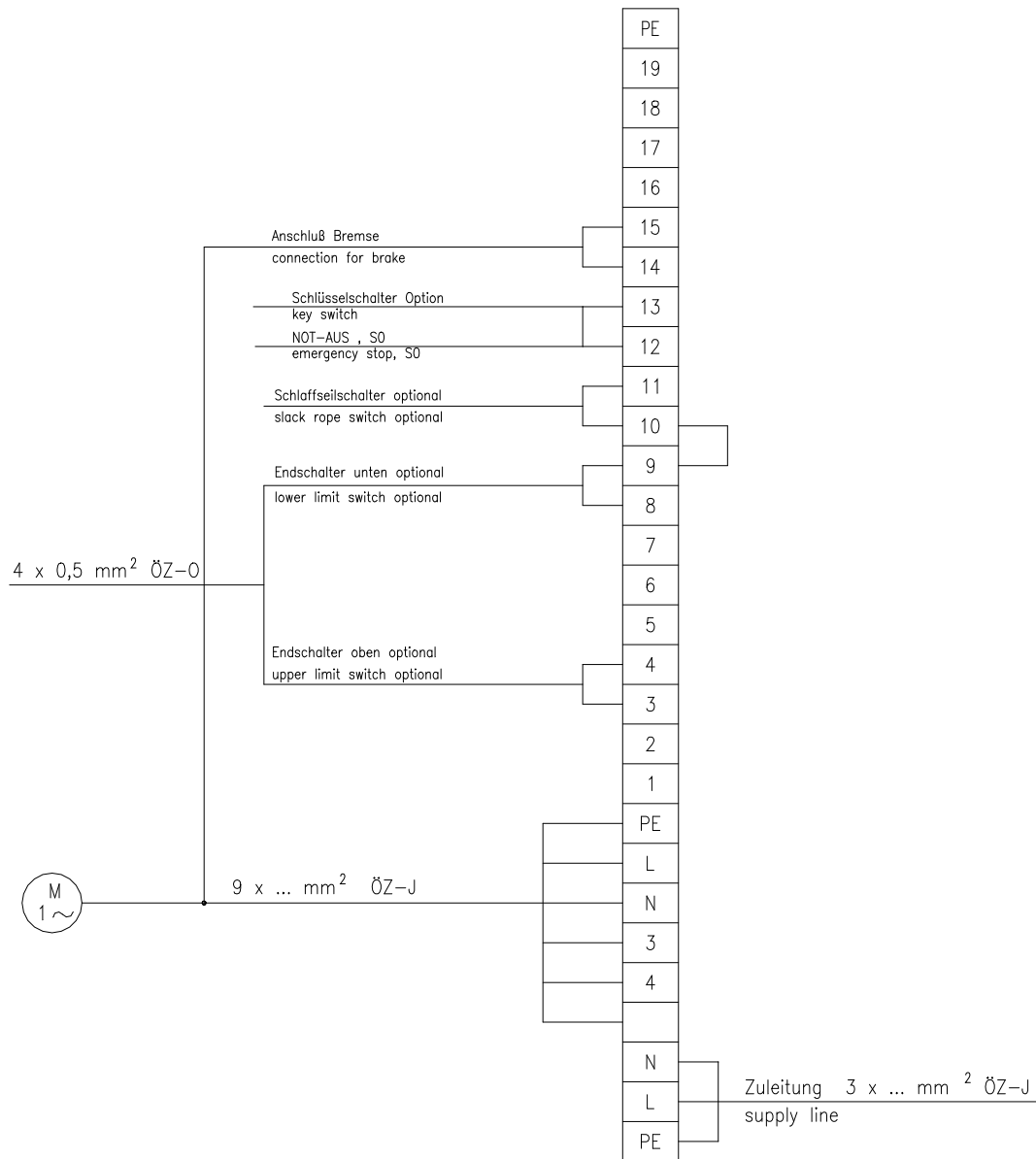
S0	NOT - AUS	Emergency-Stop	arrêt d'urgence
S1	Heben	Up	lever
S2	Senken	Down	baïsser
S3	Hubendschalter oben (optional)	upper limit switch (optional)	interrupteur de fin de course du haut (en option)
S4	Hubendschalter unten (optional)	lower limit switch (optional)	interrupteur de fin de course du bas (en option)
S5	Schlaffseilschalter (optional)	slack rope switch (optional)	interrupteur actionné par câble détendu (en option)
S6	Schlüsselwahltaster	unlocking of electronic overload protection	interrupteur pour le choix des clés
F0	Hauptsicherungen bauseitig	main current fuses have to be provided on site	les fusibles principaux sont à prévoir par le client
F1-F2-F5	Sicherung (Steuerspannung)	fuse (control voltage)	fusible (tension de commande)
F3	therm. Motorschutzrelais	thermal motor protection	protection thermique du moteur
F4	Überlastwächter	overload monitoring device	relais de surcharge
Q1	Hauptschalter	main switch	interrupteur principal
T1	Trafo	transformer	transformateur
K0	Hauptschütz	main contactor	contacteur principal
K1-K2	Wendeschütz Heben-Senken	reversing contactor lifting-lowering	contacteur réversible Montée-Descente
U1	Funksteuerung - Sender	wireless control - transmitter	commande à distance par radio - émetteur
U2	Funksteuerung - Empfänger	wireless control - receiver	commande à distance par radio - récepteur
H1	Meldeleuchte Überlast	signal lamp overload	témoin signalant une surcharge

	If the connection between 42 V and PE will be disconnected, acc. to DIN EN 60204 an insulation monitoring is necessary.	Un dispositif de surveillance d'isolation selon DIN 60204 est nécessaire si la liaison entre la tension de 42V et PE est interrompue.
Absicherung und Anschluss hat nach den Vorschriften des VDE bzw. nach den örtlichen EVU - Vorschriften zu erfolgen!	Fuse protection and connection have to be made acc. to local, national and international regulations!	La protection par fusibles et le branchement doivent être effectués selon les directives locales, nationales et internationales!

Klemmenplan für Elektroseilwinden mit 1 Geschwindigkeit für Einphasenwechselstrom

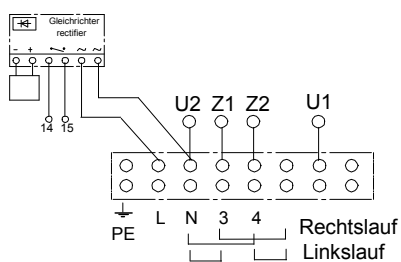
Wiring diagram for electric wire rope winch with 1 wire rope speed for single-phase AC

Plan des bornes de branchement pour treuil électrique avec 1 vitesse et courant alternatif monophasé



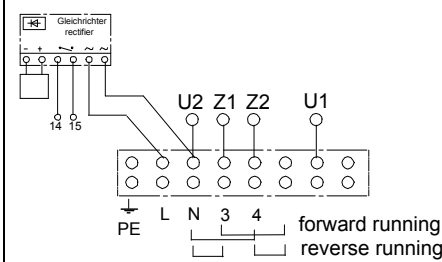
Anschluss an Einphasenstromnetz

Der im Motorklemmkasten befindliche Anschlussplan ist zu beachten.



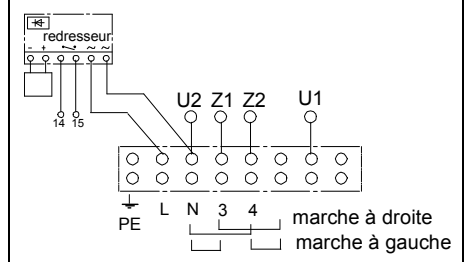
Connection to single-phase network

The connecting plan integrated in the motor terminal box has to be observed

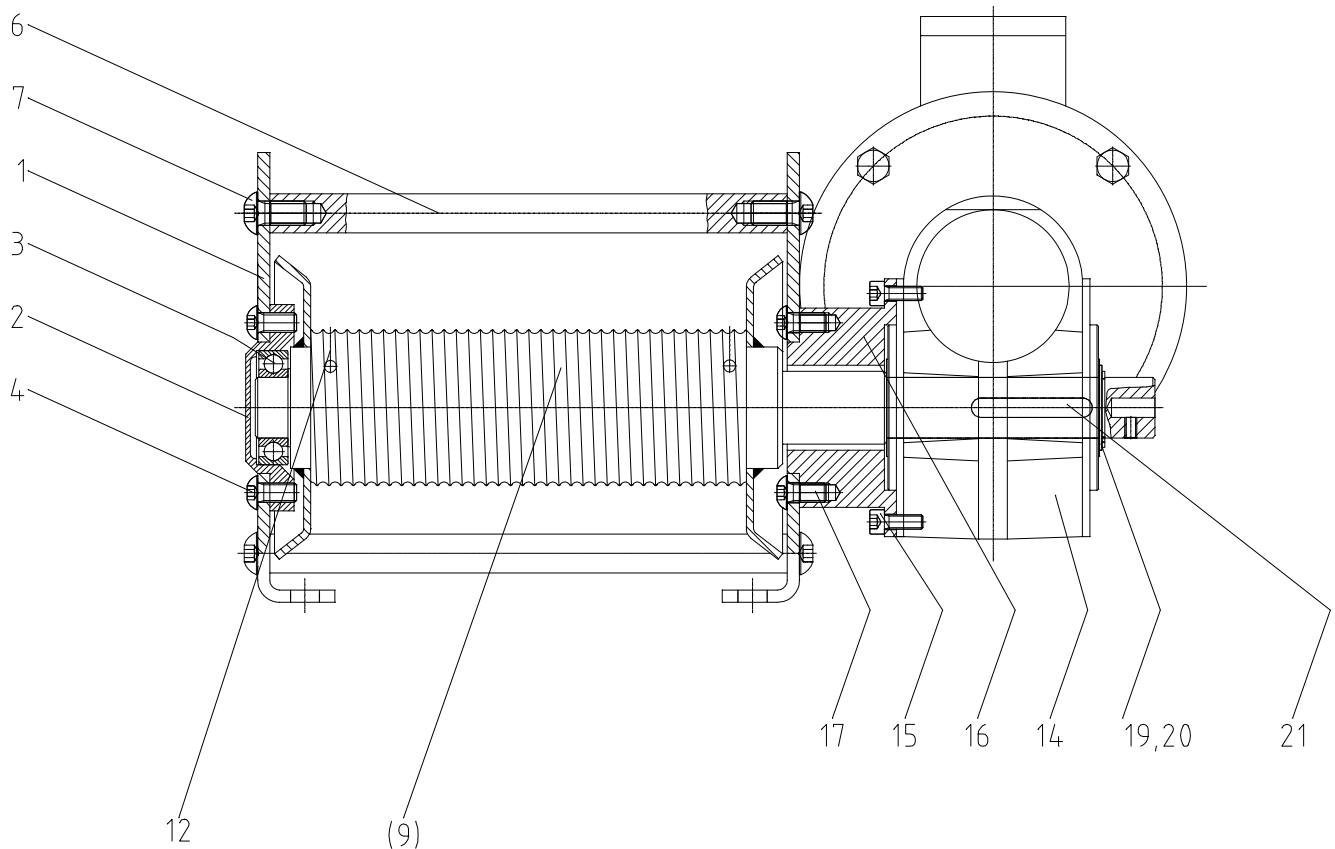


Branchement au réseau monophasé

Observer le plan intégré dans le coffret des bornes de branchement du moteur



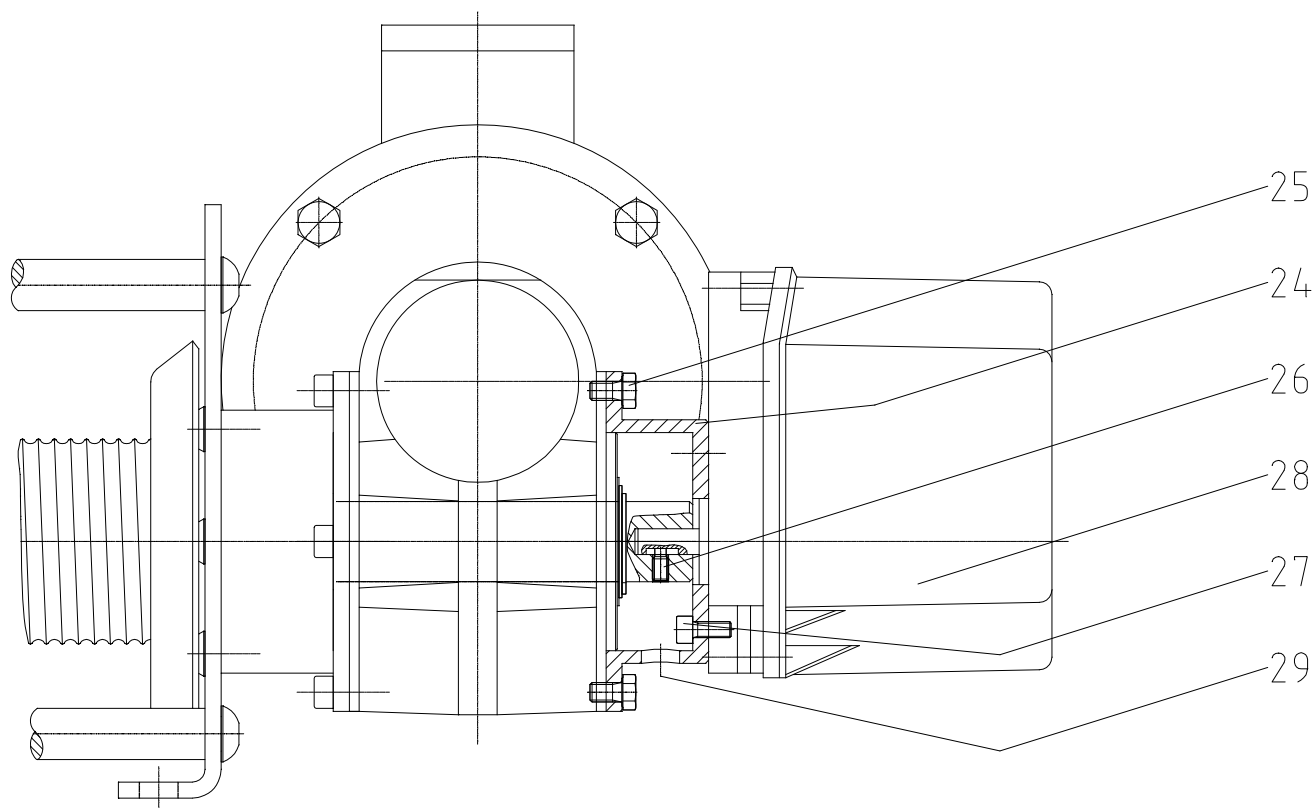
11 Ersatzteilliste / Spare parts list / liste des pièces détachées BETA Mini EL0



Pos.	Stück/ pcs.	Benennung	Nomenclature	Spécification
1	2	Seitenteil links und rechts	side plate left and right	plaque latéral à gauche et à droite
2	1	Lagerauge	bearing lug	portant cosse
3	1	Rillenkugellager	deep groove ball bearing	roulement rainuré à billes
4	4	Linsenschraube	button head socket screw	vis à tête bombée à trou six-pans
6	3	Anker	anchor	ancre
7	6	Linsenschraube	button head socket screw	vis à tête bombée à trou six-pans
9	1	Seiltrommel geschweißt	drum welded	tambour soudée
12	2	Gewindestift	hexagon socket set screw	vis sans tête
14	1	Schneckengetriebe	worm gear	engrenage à vis
15	8	Zylinderschraube	hex. socket head cap screw	vis à tête zylindrische à six pans creux
16	1	Zwischenflansch	intermediate flange	bride intermédiaires
17	4	Linsenschraube	button head socket screw	vis à tête bombée à trou six-pans
19	1	Passscheibe	shim ring	rondelle d'ajustage
20	1	Sicherungsring	retaining ring	circlip
21	1	Passfeder	feather key	clavette

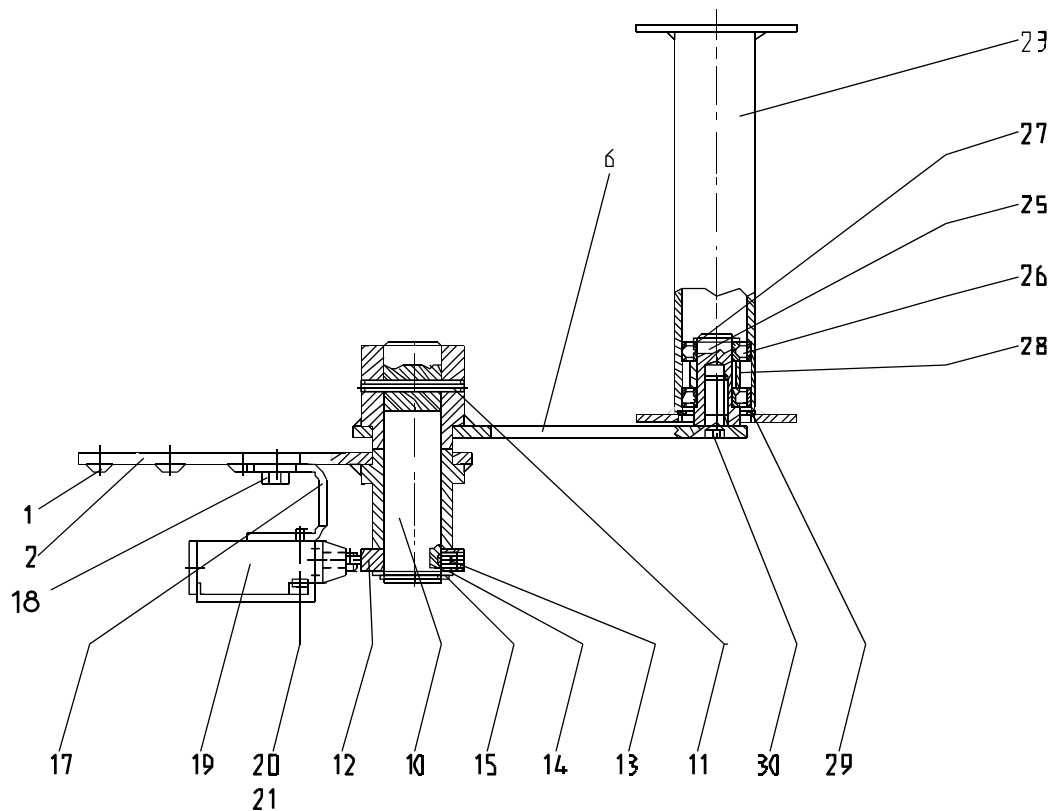
Optionen / Options / Options BG EL0

Getriebeendschalter / Gear limit switch / Interrupteur de fin d'engrenage



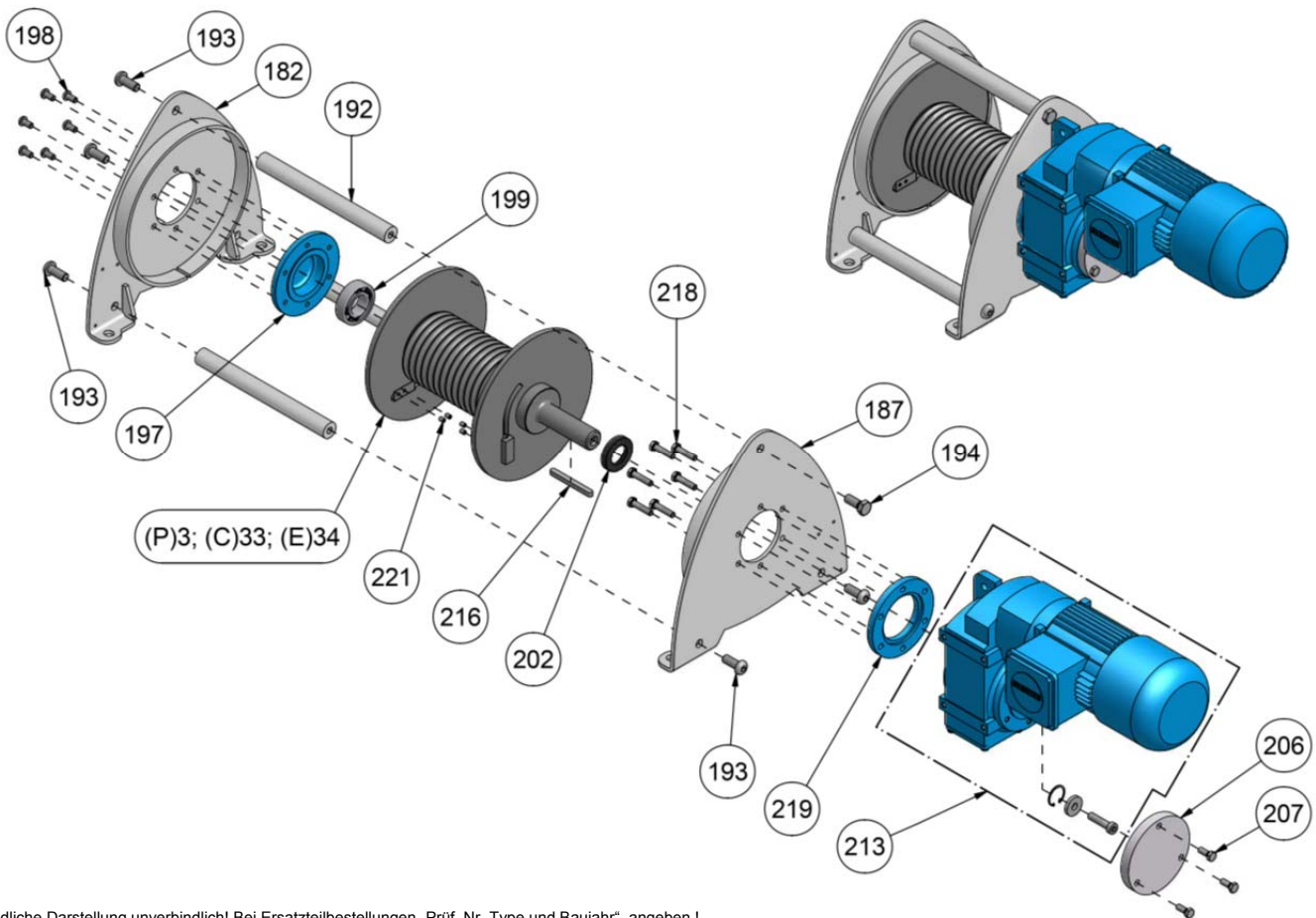
Pos.	Stück/ pcs.	Benennung	Nomenclature	Spécification
24	1	Flansch	flange	bride
25	4	Sechskantschraube	hexagon head screw	vis à six pans
26	1	Gewindestift	hex. socket set screw	vis sans tête
27	3	Zylinderschraube	hex. socket head cap screw	vis à tête cylindrique à six pans creux
28	1	Getriebeendeschalter	switchgear	appareillage
29	1	Verschlussstopfen	plug	bouchon de fermeture

Schlaffseilshalter / Slack rope switch / Interrupteur actionné par câble détendu



Pos.	Stck./pcs.	Benennung	Nomenclature	Spécification
1	4	Zylinderschraube	hex. socket head cap screw	vis à tête cylindrique
2	1	Halterung geschweißt	bracket welded	support soudé
6	1	Tragarm geschweißt	arm welded	bras soudé
10	1	Schwenkbolzen	pivot bolt	axe pivotant
11	1	Spiral-Spannstift	spiral pin	goupille spiralée
12	1	Schaltnocke	switch cam	commutateur à cames
13	1	Gewindestift	hexagon socket set screw	vis sans tête
14	1	Passscheibe	shim ring	rondelle d'ajustage
15	1	Sicherungsring	retaining ring	circlip
17	1	Endschalterkonsole	limit switch console	console pour interrupteur fin de course
18	2	Zylinderschraube	hex. socket head cap screw	vis à tête cylindrique
19	1	Endschalter	limit switch	interrupteur fin de course
20	2	Zylinderschraube	hex. socket head cap screw	vis à tête cylindrique
21	2	Fächerscheibe	serrated lock washer	rondelle dentée type éventail
23	1	Schlaffseilrolle komplett	slack rope roller complete	rouleau par câble détendu complet
25	1	Rollenbolzen	roller bolt	goujon à galet
26	4	Rillenkugellager	deep groove ball bearing	roulement rainuré à billes
27	1	Sicherungsring	retaining ring	circlip
28	3	Distanzrohr	spacer tube	douille d'écartement
29	1	Sicherungsring	retaining ring	circlip
30	1	Senkschraube	countersunk head cap screw	vis à six-pans creux à tête fraisée

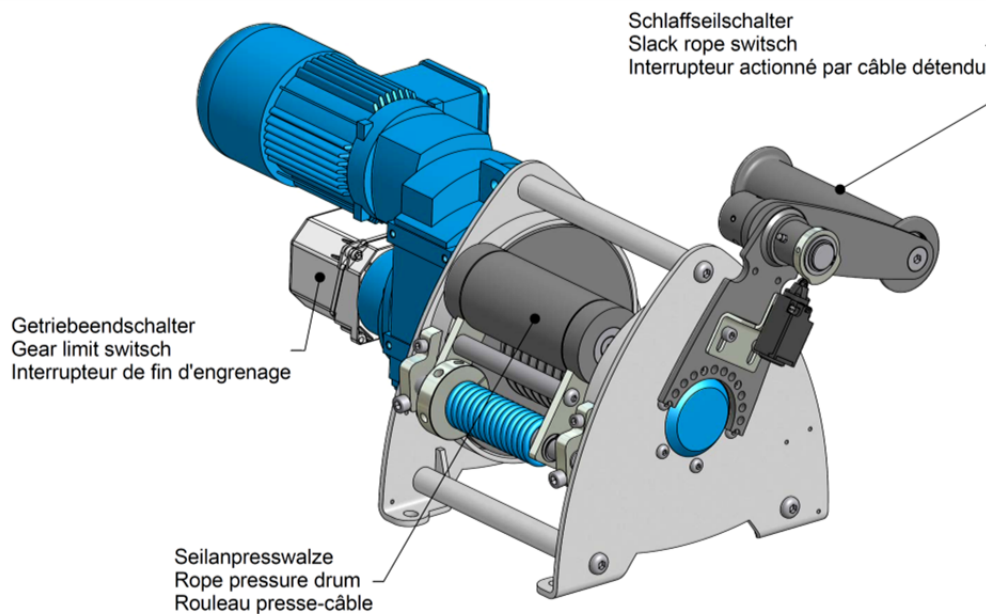
EL1 – EL5



Bildliche Darstellung unverbindlich! Bei Ersatzteilbestellungen „Prüf. Nr. Type und Baujahr“ angeben !
Graphic representation not binding! For spare parts orders please state "Prüf. Nr., type and year of manufacture"
Représentation graphique sans engagement! En cas de commande veuillez indiquer le "Prüf.-nr." type et l'année de fabrication » !

Pos.	Stck./pcs.			Benennung	Nomenclature	Spécification
	P	C	E			
3	1	-	-	Seiltrommel komplett	drum complete	tambour complète
33	-	1	-	Seiltrommel komplett	drum complete	tambour complète
34	-	-	1	Seiltrommel komplett	drum complete	tambour complète
182	1	1	1	Seitenteil, Lagerseite	side plate, bearing side	plaque latéral, côté de palier
187	1	1	1	Seitenteil, Antriebsseite	side plate, driving side	plaque latéral, côté entraînement
192	3	3	3	Anker	anchor	ancres
193	5	5	5	Linsenschraube	button head socket screw	vis à tête bombée à trou six-pans
194	1	1	1	Sechskantschraube	hexagon head screw	vis à six pans
197	1	1	1	Lagerauge	bearing lug	portant cosse
198	6	6	6	Linsenschraube	button head socket screw	vis à tête bombée à trou six-pans
199	1	1	1	Rillenkugellager	deep groove ball bearing	roulement rainuré à billes
202	1	1	1	Distanzring	spacer	bague d'écartement
206	1	1	1	Blinddeckel	blind cover	Couvercle aveugle
207	3	3	3	Sechskantschraube	hexagon head screw	vis à six pans
213	1	1	1	Getriebemotor	gear-motor	moto réducteur
216	1	1	1	Passfeder	feather key	clavette
218	6	6	6	Sechskantschraube	hexagon head screw	vis à six pans
219	1	1	1	Zwischenflansch	intermediate flange	bride intermédiaire
221	4	4	4	Gewindestift	hexagon socket set screw	vis sans tête
224	1	1	1	Typenschild 90x50	nameplate	plaque d'identification

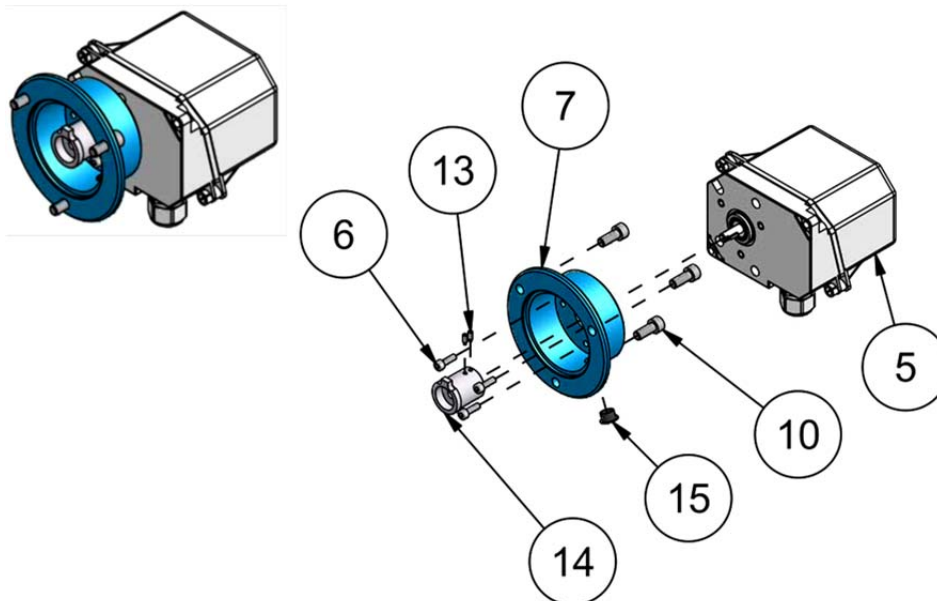
Optionen / Options / Options



Getriebeendschalter / Gear limit switch / Interrupteur de fin d'engrenage

BG 1 bis Motorgröße 71 / up to motor size 71 / jusqu'à taille du moteur 71)//

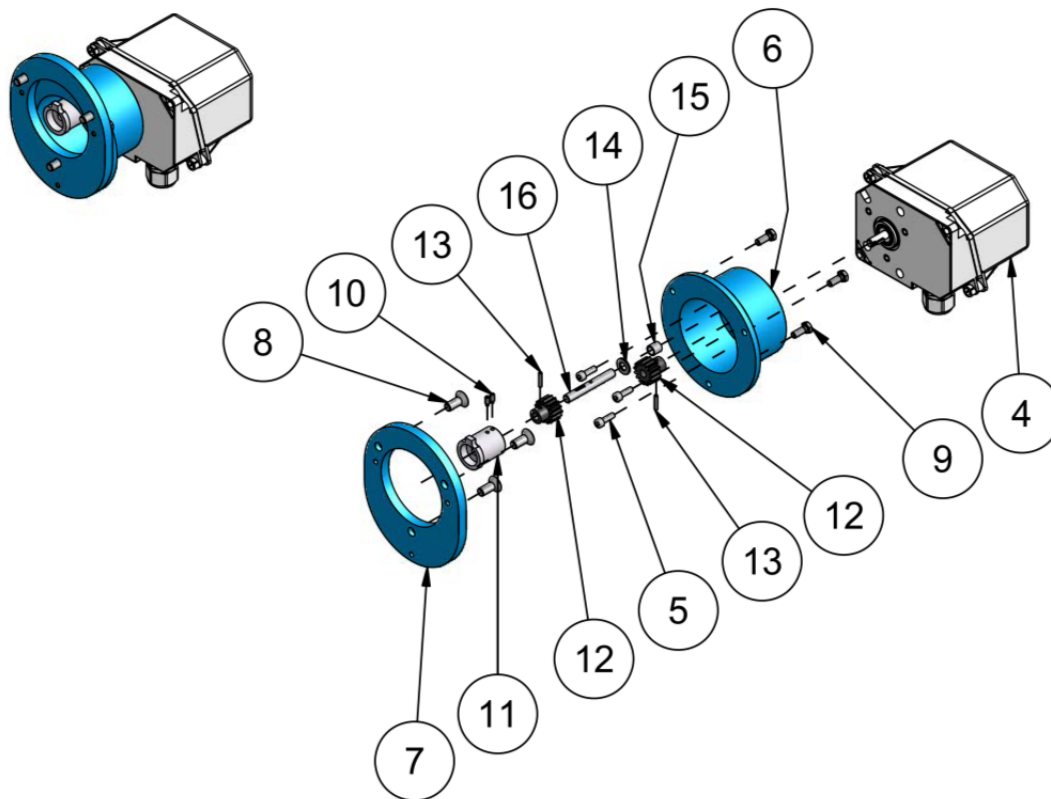
BG P 2-5 / C 2-5 / E 2-5 //



Pos.	Stck./pcs.			Benennung	Nomenclature	Spécification
	P	C	E			
5	1	1	1	Getriebeeschalter	switchgear	appareillage
6	3	3	3	Zylinderschraube	hex. socket head cap screw	vis à tête cylindrique à six pans creux
7	1	1	1	Flansch	flange	bride
10	3	3	3	Zylinderschraube	hex. socket head cap screw	vis à tête cylindrique à six pans creux
13	2	2	2	Gewindestift	hex. socket set screw	vis sans tête
14	1	1	1	Kupplung	coupling	raccord
15	1	1	1	Verschlussstopfen	plug	bouchon de fermeture

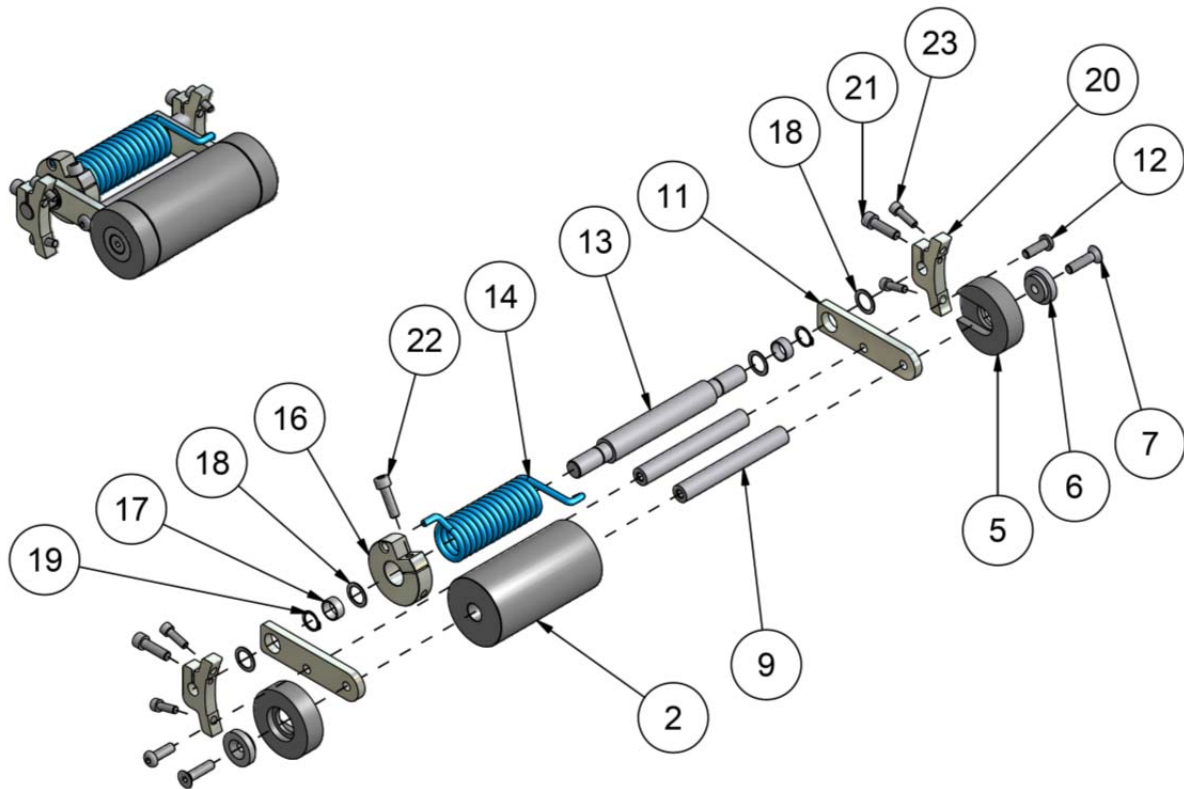
Getriebeendschalter / Gear limit switch / Interrupteur de fin d'engrenage

BG 1 ab Motorgröße 80 / BG 1 from motor size 80 / BG 1 à partir de la taille du moteur 80



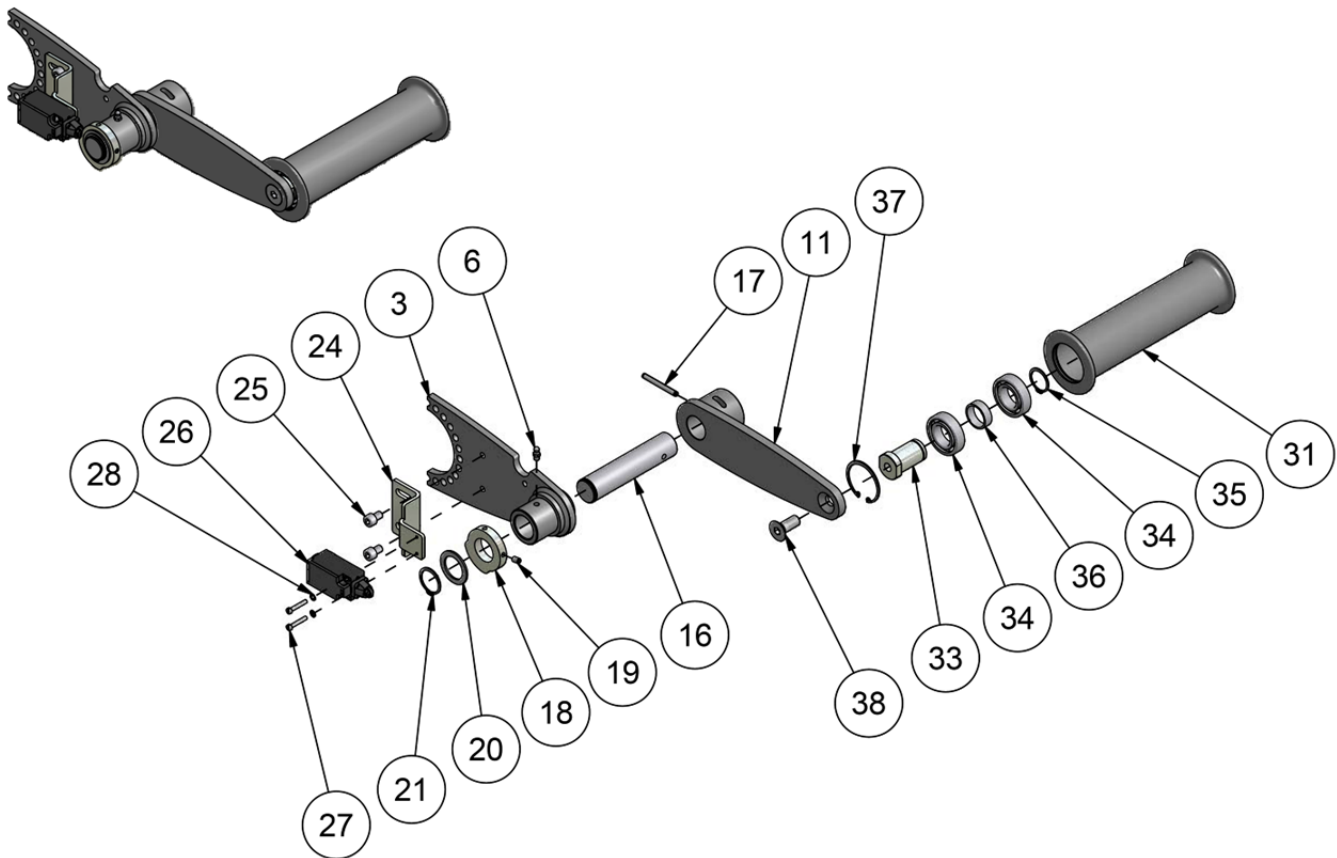
Pos.	Stck./pcs.			Benennung	Nomenclature	Spécification
	P	C	E			
4	1	1	1	Getriebeendschalter	switchgear	appareillage
5	3	3	3	Zylinderschraube	hex. socket head cap screw	vis à tête cylindrique à six pans creux
6	1	1	1	Zwischengetriebeflansch	intermediate gearbox flange	bride du réducteur intermédiaires
7	1	1	1	Flanschplatte	flange	bride
8	3	3	3	Senkschraube	countersunk head cap screw	vis à six-pans creux à tête fraisée
9	3	3	3	Sechskantschraube	hexagon head screw	vis à six pans
10	2	2	2	Gewindestift	hexagon socket set screw	vis sans tête
11	1	1	1	Kupplung	coupling	raccord
12	2	2	2	Zahnrad	gear	pignon
13	2	2	2	Spannstift	spring type straight pin	goupille à ressort
14	1	1	1	Scheibe	washer	rondelle plate
15	1	1	1	DU Buchse	DU bushing	douille UA
16	1	1	1	Welle	shaft	arbre

Seilanpresswalze / Rope pressure drum / Rouleau presse câble



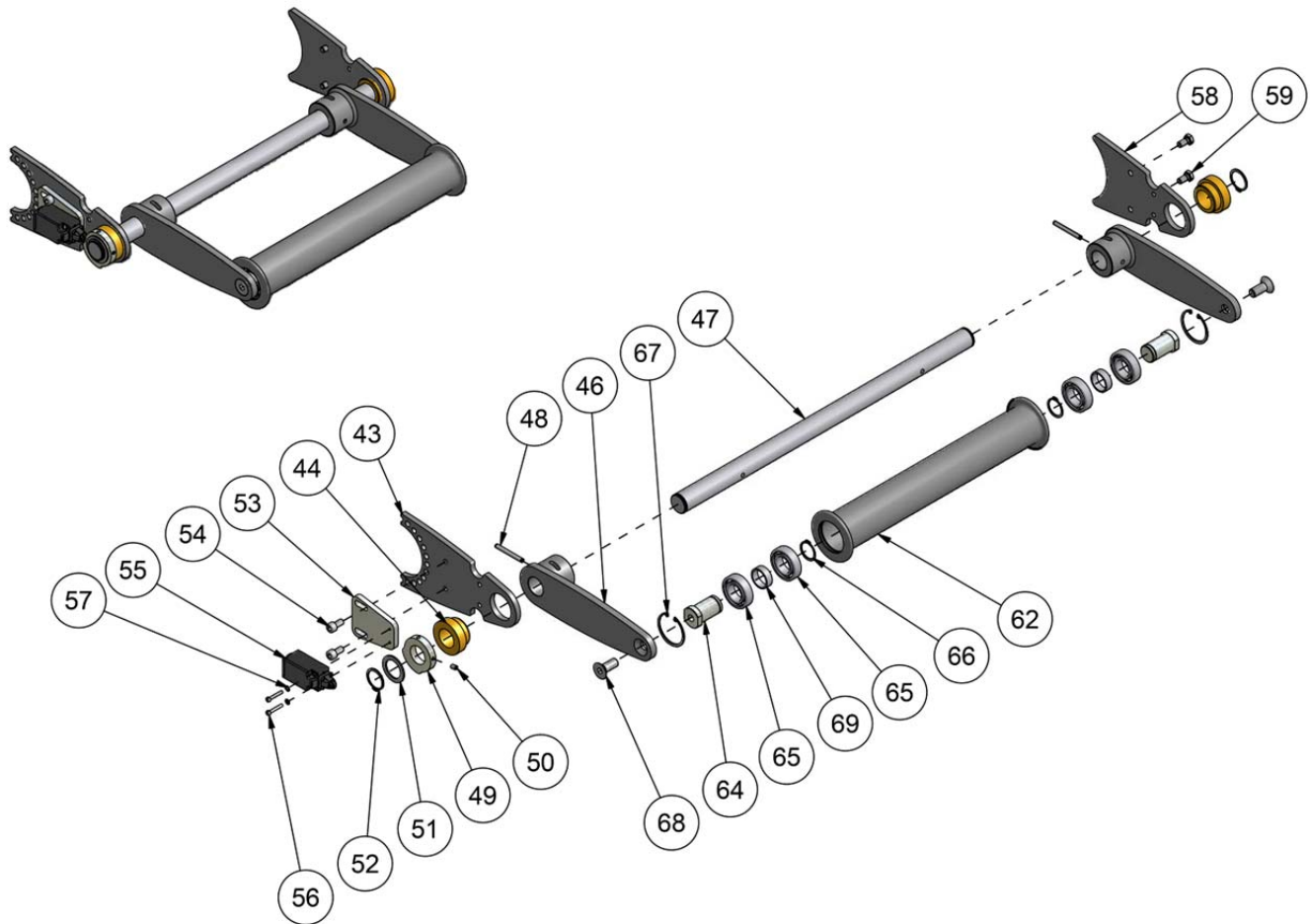
Pos.	Stck./pcs.			Benennung	Nomenclature	Spécification
	P	C	E			
2	1	1	1	Anpresswalze	pressure roller	rouleau de pression
5	2	2	2	Endkappe	end cover	embout de fermeture
6	2	2	2	Endkappenscheibe	end cover washer	rondelle pour embout de fermeture
7	2	2	2	Senkschraube	countersunk head screw	vis à six-pans creux à tête fraisée
9	2	2	2	Achse	axle	essieu
11	2	2	2	Hebel	arm	levier
12	2	2	2	Linsenkopfschraube	button head socket screw	vis à tête bombée à trou six-pans
13	1	1	1	Federwelle	spring shaft	arbre de ressort
14	1	1	1	Schenkelfeder rechts	leg spring right	ressort de torsion à droit
16	1	1	1	Klemmring	clamping collar	anneau de serrage
17	2	2	2	DU Buchse	DU bushing	douille UA
18	4	4	4	Passscheibe	shim ring	rondelle d'ajustage
19	2	2	2	Sicherungsring	retaining ring	circlip
20	2	2	2	Konsole	console	console
21	2	2	2	Zylinderschraube	hex. socket head cap screw	vis à tête cylindrique à six pans creux
22	1	1	1	Zylinderschraube	hex. socket head cap screw	vis à tête cylindrique à six pans creux
23	4	4	4	Zylinderschraube	hex. socket head cap screw	vis à tête cylindrique à six pans creux

Schlaffseilschalter / Slack rope switch / Interrupteur actionnée par câble détendu
Standard BG 1-3.5



Pos.	Stck./pcs.			Benennung	Nomenclature	Spécification
	P	C	E			
3	1	1	1	Halterung geschweißst	bracket welded	support soudé
6	1	1	1	Kegelschmiernippel H1a6	grease nipple H1a6	graisseur H1a6
11	1	1	1	Tragarm geschweißst	arm welded	bras soudé
16	1	1	1	Schwenkbolzen	pivot bolt	axe de pivotement
17	1	1	1	Spiral-Spannstift	spiral pin	goupille spiralisée
18	1	1	1	Schaltnocke	switch cam	commutateur à cames
19	1	1	1	Gewindestift	hexagon socket set screw	vis sans tête
20	1	1	1	Passscheibe	shim ring	rondelle d'ajustage
21	1	1	1	Sicherungsring	retaining ring	circlip
24	1	1	1	Endschalterkonsole	limit switch console	console pour interrupteur fin de course
25	2	2	2	Zylinderschraube	hex. socket head cap screw	vis à tête cylindrique
26	1	1	1	Endschalter	limit switch	interrupteur fin de course
27	2	2	2	Zylinderschraube	hex. socket head cap screw	vis à tête cylindrique
28	2	2	2	Fächerscheibe	serrated lock washer	rondelle dentée type éventail
31	1	1	1	Schlaffseilrolle	slack rope roller	rouleau par câble détendu
33	1	1	1	Rollenbolzen	roller bolt	goujon à galet
34	2	2	2	Rillenkugellager	deep groove ball bearing	roulement rainuré à billes
35	1	1	1	Sicherungsring	retaining ring	circlip
36	1	1	1	Distanzrohr	spacer tube	douille d'écartement
37	1	1	1	Sicherungsring	retaining ring	circlip
38	1	1	1	Senkschraube	countersunk head cap screw	vis à six-pans creux à tête fraisée

Schlaffseilswitcher / Slack rope switch / Interrupteur actionnée par câble détendu
Standard BG 1-3.5 / Sonderlängen / special length / longueur spécial BG 1-5



Pos.	Stck./pcs.			Benennung	Nomenclature	Spécification
	P	C	E			
43	1	1	1	Halterung	bracket	support
44	2	2	2	Ringlager	sleeve bearing	roulement
46	2	2	2	Tragarm geschweißt	arm welded	bras soudé
47	1	1	1	Achse	axis	axe
48	2	2	2	Spiral-Spannstift	spiral pin	goupille spiralee
49	1	1	1	Schaltnocke	switch cam	commutateur à cames
50	1	1	1	Gewindestift	hexagon socket set screw	vis sans tête
51	2	2	2	Passscheibe	shim ring	rondelle d'ajustage
52	2	2	2	Sicherungsring	retaining ring	circlip
53	1	1	1	Endschalterbefestigung	limit switch attachment	fixation pour interrupteur fin de course
54	2	2	2	Zylinderschraube	hex. socket head cap screw	vis à tête cylindrique
55	1	1	1	Endschalter	limit switch	interrupteur fin de course
56	2	2	2	Zylinderschraube	hex. socket head cap screw	vis à tête cylindrique
57	2	2	2	Fächerscheibe	serrated lock washer	rondelle dentée type éventail
58	1	1	1	Gegenhalterung	counter-bracket	contre-support
59	2	2	2	Sechskantschraube	hexagon head screw	vis à six pans
62	1	1	1	Schlaffseilrolle	slack rope roller	rouleau par câble détendu
64	2	2	2	Rollenbolzen	roller bolt	goujon à galet
65	4	4	4	Rillenkugellager	deep groove ball bearing	roulement rainuré à billes
66	2	2	2	Sicherungsring	retaining ring	circlip
67	2	2	2	Sicherungsring	retaining ring	circlip
68	2	2	2	Senkschraube	countersunk head cap screw	vis à six-pans creux à tête fraisée
69	2	2	2	Distanzrohr	spacer tube	douille d'écartement

12 Spezifische techn. Daten / Specific technical data / Données techniques spécifiques

Seilauswahl	Rope selection	Câble	
Seil ¹	rope ¹	câble ¹	DIN 3060 FE-znk 1770 sZ-spa
Seil ²	rope ²	câble ²	DIN 3069 SE-znk 1960 sZ-spa
Seil ³	rope ³	câble ³	DIN 3064 FE-znk 1770 sZ-spa
Seil ⁴	rope ⁴	câble ⁴	DIN 3069 SE-znk 2160 sZ-spa

Type	Typenschlüssel Type code/Code de type																
	BG/size/modèle	Zuglast 1. Seillage Capacity 1 st rope layer capacité première couche	Hubgeschwindigkeit bei 50 Hz rope speed at 50 Hz vitesse à 50 Hz	Triebwerkgruppe nach DIN 15020 FEM group acc. to DIN 15020 Groupe FEM selon DIN 15020	BGV	Stromart / type of current type de courant	Nennstrom / nominal current courant nominal	Motorleistung bei 50 Hz Driving power at 50 Hz puissance motrice à 50 Hz	Motorleistung bei 60 Hz Driving power at 60 Hz puissance motrice à 60 Hz	Hubgeschwindigkeit bei 60 Hz rope speed at 60 Hz vitesse à 60 Hz	empf. Seil Ø / Rec. rope Ø câble recommandé Ø	Seil mind. Bruchkraft Rope min. breaking force Câble résistance nominale	max. Seillagen/rope layer/couche max.	Seilaufnahme 1. Lage rope reception 1 st layer capacité d'enroulement 1 ^{ère} couche	Seilaufnahme oberste Lage rope reception last layer capacité d'enroulement dernière couche	Zuglast oberste Lage capacity last layer capacité dernière couche	Gewicht gesamt/weight total/poids total
	[kg]	[m/min]			[V]	[A]	[kW]	[kW]	[m/min]	[mm]	[kN]		[m]	[m]	[kg]	ca. [kg]	
31140004	EL0	125	4,7	1Bm	D8	3x400	1,00	0,25	0,30	6,1	4 ²	10,29	5	7,0	46,7	85,0	22,0
31140000	EL0	250	2,5	1Bm	D8	3x400	1,00	0,25	0,30	3,0	4 ²	10,29	5	7,0	46,7	85,0	22,0
31140001	EL0	250	4,7	1Bm	D8	3x400	1,40	0,37	0,44	6,1	4 ²	10,29	5	7,0	46,7	170,0	22,0
31140002	EL0	250	7,7	1Bm	D8	3x400	0,80	0,55	0,66	9,5	4 ²	10,29	5	7,0	46,7	170,0	20,0
31140006	EL0	250	4,7	1Bm	D8	3x400	1,40	0,37	0,44	6,1	4 ²	10,29	5	7,0	46,7	170,0	22,0
31148002	EL1	100	6,1	2m	D8	3x400	0,58	0,12	0,14	7,3	5 ¹	13,6	4	16,2	77,8	85,5	61,0
31148008	EL1	100	9,5	2m	D8	3x400	0,65	0,18	0,22	11,4	5 ¹	13,6	4	16,2	77,8	85,5	61,0
31148014	EL1	100	13,6	2m	D8	3x400	0,80	0,25	0,30	16,3	5 ¹	13,6	4	16,2	77,8	85,5	61,5
31148020	EL1	100	21,3	2m	D8	3x400	1,12	0,37	0,44	25,5	5 ¹	13,6	4	16,2	77,8	85,5	61,5
31148026	EL1	100	27,6	2m	D8	3x400	1,50	0,55	0,66	33,2	5 ¹	13,6	4	16,2	77,8	85,5	62,9
31148032	EL1	100	30,5	2m	D8	3x400	1,50	0,55	0,66	36,6	5 ¹	13,6	4	16,2	77,8	85,5	62,9
31148003	EL1	125	6,1	2m	D8	3x400	0,58	0,12	0,14	7,3	5 ¹	13,6	4	16,2	77,8	106,8	61,0
31148009	EL1	125	9,4	2m	D8	3x400	0,80	0,25	0,30	11,3	5 ¹	13,6	4	16,2	77,8	106,8	61,5
31148015	EL1	125	13,6	2m	D8	3x400	1,12	0,37	0,44	16,3	5 ¹	13,6	4	16,2	77,8	106,8	62,5
31148021	EL1	125	21,4	2m	D8	3x400	1,50	0,55	0,66	25,7	5 ¹	13,6	4	16,2	77,8	106,8	62,9
31148027	EL1	125	27,6	2m	D8	3x400	1,50	0,55	0,66	33,2	5 ¹	13,6	4	16,2	77,8	106,8	62,9
31148033	EL1	125	30,5	2m	D8	3x400	1,96	0,75	0,90	36,6	5 ¹	13,6	4	16,2	77,8	106,8	63,9
31148004	EL1	160	6,0	2m	D8	3x400	0,65	0,18	0,22	7,2	5 ¹	13,6	4	16,2	77,8	136,7	61,0
31148010	EL1	160	9,4	2m	D8	3x400	0,80	0,25	0,30	11,3	5 ¹	13,6	4	16,2	77,8	136,7	61,5
31148016	EL1	160	13,6	2m	D8	3x400	1,12	0,37	0,44	16,3	5 ¹	13,6	4	16,2	77,8	136,7	62,5
31148022	EL1	160	21,4	2m	D8	3x400	1,50	0,55	0,66	25,7	5 ¹	13,6	4	16,2	77,8	136,7	62,9
31148028	EL1	160	27,6	2m	D8	3x400	1,96	0,75	0,90	33,2	5 ¹	13,6	4	16,2	77,8	136,7	63,9
31148034	EL1	160	30,5	2m	D8	3x400	1,96	0,75	0,90	36,6	5 ¹	13,6	4	16,2	77,8	136,7	63,9
31148060	EL1	160	3,7	1Am	D8	3x400	0,58	0,12	0,14	4,5	6 ²	23,14	5	8,4	58,5	111,2	61,0
31148066	EL1	160	5,8	1Am	D8	3x400	0,65	0,18	0,22	7,0	6 ²	23,14	5	8,4	58,5	111,2	61,0
31148072	EL1	160	8,4	1Am	D8	3x400	0,80	0,25	0,30	10,1	6 ²	23,14	5	8,4	58,5	111,2	61,5
31148078	EL1	160	13,1	1Am	D8	3x400	1,12	0,37	0,44	15,7	6 ²	23,14	5	8,4	58,5	111,2	61,5
31148084	EL1	160	17,1	1Am	D8	3x400	1,50	0,55	0,66	20,5	6 ²	23,14	5	8,4	58,5	111,2	62,9
31148090	EL1	160	18,8	1Am	D8	3x400	1,50	0,55	0,66	22,6	6 ²	23,14	5	8,4	58,5	111,2	62,9
31148005	EL1	200	6,0	2m	D8	3x400	0,65	0,18	0,22	7,2	5 ¹	13,6	4	16,2	77,8	170,9	61,0
31148011	EL1	200	9,4	2m	D8	3x400	1,12	0,37	0,44	11,3	5 ¹	13,6	4	16,2	77,8	170,9	62,5
31148017	EL1	200	13,7	2m	D8	3x400	1,50	0,55	0,66	16,4	5 ¹	13,6	4	16,2	77,8	170,9	63,9
31148023	EL1	200	21,4	2m	D8	3x400	1,96	0,75	0,90	25,7	5 ¹	13,6	4	16,2	77,8	170,9	63,9
31148029	EL1	200	27,8	2m	D8	3x400	2,65	1,10	1,32	33,4	5 ¹	13,6	4	16,2	77,8	170,9	67,0
31148035	EL1	200	30,7	2m	D8	3x400	2,65	1,10	1,32	36,9	5 ¹	13,6	4	16,2	77,8	170,9	67,0
31148061	EL1	200	3,7	1Am	D8	3x400	0,58	0,12	0,14	4,5	6 ²	23,14	5	8,4	58,5	139,0	61,0
31148067	EL1	200	5,8	1Am	D8	3x400	0,80	0,25	0,30	7,0	6 ²	23,14	5	8,4	58,5	139,0	61,5
31148073	EL1	200	8,4	1Am	D8	3x400	1,12	0,37	0,44	10,1	6 ²	23,14	5	8,4	58,5	139,0	62,5
31148079	EL1	200	13,2	1Am	D8	3x400	1,50	0,55	0,66	15,9	6 ²	23,14	5	8,4	58,5	139,0	62,9
31148085	EL1	200	17,1	1Am	D8	3x400	1,50	0,55	0,66	20,5	6 ²	23,14	5	8,4	58,5	139,0	62,9
31148091	EL1	200	18,8	1Am	D8	3x400	1,96	0,75	0,90	22,6	6 ²	23,14	5	8,4	58,5	139,0	63,9
31148112	EL1	200	3,0	1Bm	D8	3x400	0,58	0,12	0,14	3,6	6 ²	23,14	5	6,7	48,9	129,1	61,0
31148118	EL1	200	4,7	1Bm	D8	3x400	0,65	0,18	0,22	5,6	6 ²	23,14	5	6,7	48,9	129,1	61,0
31148124	EL1	200	6,7	1Bm	D8	3x400	0,80	0,25	0,3	8,0	6 ²	23,14	5	6,7	48,9	129,1	61,5
31148130	EL1	200	10,4	1Bm	D8	3x400	1,12	0,37	0,44	12,5	6 ²	23,14	5	6,7	48,9	129,1	61,5
31148136	EL1	200	13,6	1Bm	D8	3x400	1,50	0,55	0,66	16,3	6 ²	23,14	5	6,7	48,9	129,1	62,9
31148142	EL1	200	15,0	1Bm	D8	3x400	1,50	0,55	0,66	18,0	6 ²	23,14	5	6,7	48,9	129,1	62,9
31148006	EL1	250	5,9	2m	D8	3x400	0,80	0,25	0,30	7,1	5 ¹	13,6	4	16,2	77,8	213,6	61,5

31148012	EL1	250	9,4	2m	D8	3x400	1,12	0,37	0,44	11,3	5 ¹	13,6	4	16,2	77,8	213,6	62,5
31148018	EL1	250	13,7	2m	D8	3x400	1,50	0,55	0,66	16,4	5 ¹	13,6	4	16,2	77,8	213,6	63,9
31148024	EL1	250	18,8	2m	D8	3x400	1,96	0,75	0,90	22,6	5 ¹	13,6	4	16,2	77,8	213,6	63,9
31148030	EL1	250	27,8	2m	D8	3x400	2,65	1,10	1,32	33,4	5 ¹	13,6	4	16,2	77,8	213,6	67,0
31148036	EL1	250	30,7	2m	D8	3x400	2,65	1,10	1,32	36,9	5 ¹	13,6	4	16,2	77,8	213,6	67,0
31148062	EL1	250	3,7	1Am	D8	3x400	0,65	0,18	0,22	4,4	6 ²	23,14	5	8,4	58,5	173,8	61,0
31148068	EL1	250	5,8	1Am	D8	3x400	0,80	0,25	0,30	7,0	6 ²	23,14	5	8,4	58,5	173,8	61,5
31148074	EL1	250	8,4	1Am	D8	3x400	1,12	0,37	0,44	10,1	6 ²	23,14	5	8,4	58,5	173,8	62,5
31148080	EL1	250	13,2	1Am	D8	3x400	1,50	0,55	0,66	15,9	6 ²	23,14	5	8,4	58,5	173,8	62,9
31148086	EL1	250	17,1	1Am	D8	3x400	1,96	0,75	0,90	20,5	6 ²	23,14	5	8,4	58,5	173,8	63,9
31148092	EL1	250	18,8	1Am	D8	3x400	1,96	0,75	0,90	22,6	6 ²	23,14	5	8,4	58,5	173,8	63,9
31148113	EL1	250	3,0	1Bm	D8	3x400	0,58	0,12	0,14	3,6	6 ²	23,14	5	6,7	48,9	161,4	61,0
31148119	EL1	250	4,6	1Bm	D8	3x400	0,8	0,25	0,3	5,5	6 ²	23,14	5	6,7	48,9	161,4	61,5
31148125	EL1	250	6,7	1Bm	D8	3x400	1,12	0,37	0,44	8,0	6 ²	23,14	5	6,7	48,9	161,4	62,5
31148131	EL1	250	10,5	1Bm	D8	3x400	1,50	0,55	0,66	12,6	6 ²	23,14	5	6,7	48,9	161,4	62,9
31148137	EL1	250	13,6	1Bm	D8	3x400	1,50	0,55	0,66	16,3	6 ²	23,14	5	6,7	48,9	161,4	62,9
31148143	EL1	250	15,0	1Bm	D8	3x400	1,96	0,75	0,90	18,0	6 ²	23,14	5	6,7	48,9	161,4	63,9
31148001	EL1	320	2,0	2m	D8	3x400	0,47	0,12	0,14	2,5	5 ²	16,06	4	16,2	77,8	273,4	60,5
31148007	EL1	320	5,9	2m	D8	3x400	1,12	0,37	0,44	7,1	5 ²	16,06	4	16,2	77,8	273,4	62,5
31148013	EL1	320	9,5	2m	D8	3x400	1,50	0,55	0,66	11,4	5 ²	16,06	4	16,2	77,8	273,4	63,9
31148019	EL1	320	13,7	2m	D8	3x400	1,96	0,75	0,90	16,4	5 ²	16,06	4	16,2	77,8	273,4	64,9
31148025	EL1	320	21,6	2m	D8	3x400	2,65	1,10	1,32	25,9	5 ²	16,06	4	16,2	77,8	273,4	67,0
31148031	EL1	320	27,6	2m	D8	3x400	3,53	1,50	1,80	33,2	5 ²	16,06	4	16,2	77,8	273,4	69,0
31148037	EL1	320	30,5	2m	D8	3x400	3,53	1,500	1,80	36,6	5 ²	16,06	4	16,2	77,8	273,4	69,0
31148063	EL1	320	3,7	1Am	D8	3x400	0,65	0,18	0,22	4,4	6 ²	23,14	5	8,4	58,5	222,4	61,0
31148069	EL1	320	5,8	1Am	D8	3x400	1,12	0,37	0,44	7,0	6 ²	23,14	5	8,4	58,5	222,4	62,5
31148075	EL1	320	8,4	1Am	D8	3x400	1,50	0,55	0,66	10,1	6 ²	23,14	5	8,4	58,5	222,4	63,9
31148081	EL1	320	13,2	1Am	D8	3x400	1,96	0,75	0,90	15,9	6 ²	23,14	5	8,4	58,5	222,4	63,9
31148087	EL1	320	17,2	1Am	D8	3x400	2,65	1,10	1,32	20,6	6 ²	23,14	5	8,4	58,5	222,4	67,0
31148093	EL1	320	19	1Am	D8	3x400	2,65	1,10	1,32	22,7	6 ²	23,14	5	8,4	58,5	222,4	67,0
31148114	EL1	320	2,9	1Bm	D8	3x400	0,65	0,18	0,22	3,5	6 ²	23,14	5	6,7	48,9	206,6	61,0
31148120	EL1	320	4,6	1Bm	D8	3x400	0,80	0,25	0,30	5,5	6 ²	23,14	5	6,7	48,9	206,6	61,5
31148126	EL1	320	6,7	1Bm	D8	3x400	1,12	0,37	0,44	8,0	6 ²	23,14	5	6,7	48,9	206,6	62,5
31148132	EL1	320	10,5	1Bm	D8	3x400	1,50	0,55	0,66	12,6	6 ²	23,14	5	6,7	48,9	206,6	62,9
31148138	EL1	320	13,6	1Bm	D8	3x400	1,96	0,75	0,90	16,3	6 ²	23,14	5	6,7	48,9	206,6	63,9
31148144	EL1	320	15,0	1Bm	D8	3x400	1,96	0,75	0,90	18,0	6 ²	23,14	5	6,7	48,9	206,6	63,9
31148201	EL2	320	4,6	2m	D8	3x400	0,80	0,25	0,30	5,6	8 ¹	34,8	4	17,1	85,5	267,4	97,5
31148206	EL2	320	10,1	2m	D8	3x400	1,50	0,55	0,66	12,2	8 ¹	34,8	4	17,1	85,5	267,4	99,9
31148211	EL2	320	12,3	2m	D8	3x400	1,96	0,75	0,90	14,7	8 ¹	34,8	4	17,1	85,5	267,4	97,9
31148216	EL2	320	20	2m	D8	3x400	2,65	1,10	1,32	24,0	8 ¹	34,8	4	17,1	85,5	267,4	101,0
31148221	EL2	320	22,3	2m	D8	3x400	2,65	1,10	1,32	26,8	8 ¹	34,8	4	17,1	85,5	267,4	101,0
31148226	EL2	320	27,3	2m	D8	3x400	3,53	1,50	1,80	32,8	8 ¹	34,8	4	17,1	85,5	267,4	103,0
31148064	EL1	400	3,7	1Am	D8	3x400	0,80	0,25	0,30	4,4	6 ²	23,14	5	8,4	58,5	278,0	61,5
31148070	EL1	400	5,8	1Am	D8	3x400	1,12	0,37	0,44	7,0	6 ²	23,14	5	8,4	58,5	278,0	62,5
31148076	EL1	400	8,4	1Am	D8	3x400	1,50	0,55	0,66	10,1	6 ²	23,14	5	8,4	58,5	278,0	63,9
31148082	EL1	400	11,6	1Am	D8	3x400	1,96	0,75	0,90	13,9	6 ²	23,14	5	8,4	58,5	278,0	63,9
31148088	EL1	400	17,2	1Am	D8	3x400	2,65	1,10	1,32	20,6	6 ²	23,14	5	8,4	58,5	278,0	67,0
31148094	EL1	400	19	1Am	D8	3x400	2,65	1,10	1,32	22,7	6 ²	23,14	5	8,4	58,5	278,0	67,0
31148115	EL1	400	2,9	1Bm	D8	3x400	0,65	0,18	0,22	3,5	6 ²	23,14	5	6,7	48,9	258,2	61,0
31148121	EL1	400	4,6	1Bm	D8	3x400	1,12	0,37	0,44	5,5	6 ²	23,14	5	6,7	48,9	258,2	62,5
31148127	EL1	400	6,7	1Bm	D8	3x400	1,50	0,55	0,66	8,1	6 ²	23,14	5	6,7	48,9	258,2	63,9
31148133	EL1	400	10,5	1Bm	D8	3x400	1,96	0,75	0,90	12,6	6 ²	23,14	5	6,7	48,9	258,2	63,9
31148139	EL1	400	13,7	1Bm	D8	3x400	2,65	1,10	1,32	16,4	6 ²	23,14	5	6,7	48,9	258,2	67,0
31148145	EL1	400	15,1	1Bm	D8	3x400	2,65	1,10	1,32	18,1	6 ²	23,14	5	6,7	48,9	258,2	67,0
31148202	EL2	400	4,6	2m	D8	3x400	1,12	0,37	0,44	5,6	8 ¹	34,8	4	17,1	85,5	334,2	98,5
31148207	EL2	400	10,1	2m	D8	3x400	1,96	0,75	0,90	12,2	8 ¹	34,8	4	17,1	85,5	334,2	100,9
31148212	EL2	400	12,3	2m	D8	3x400	1,96	0,75	0,90	14,7	8 ¹	34,8	4	17,1	85,5	334,2	97,9
31148217	EL2	400	20	2m	D8	3x400	2,65	1,10	1,32	24,0	8 ¹	34,8	4	17,1	85,5	334,2	101,0
31148222	EL2	400	22,2	2m	D8	3x400	3,53	1,50	1,80	26,6	8 ¹	34,8	4	17,1	85,5	334,2	103,0
31148227	EL2	400	27,7	2m	D8	3x400	4,80	2,20	2,64	33,3	8 ¹	34,8	4	17,1	85,5	334,2	110,5
31148250	EL2	400	3,3	1Am	D8	3x400	0,80	0,25	0,30	4,0	9 ²	52,05	5	11,0	77,4	284,3	97,5
31148255	EL2	400	7,3	1Am	D8	3x400	1,50	0,55	0,66	8,8	9 ²	52,05	5	11,0	77,4	284,3	99,9
31148260	EL2	400	8,9	1Am	D8	3x400	1,96	0,75	0,90	10,6	9 ²	52,05	5	11,0	77,4	284,3	97,9
31148265	EL2	400	14,5	1Am	D8	3x400	2,65	1,10	1,32	17,4	9 ²	52,05	5	11,0	77,4	284,3	101,0
31148270	EL2	400	16,1	1Am	D8	3x400	2,65	1,10	1,32	19,4	9 ²	52,05	5	11,0	77,4	284,3	101,0
31148275	EL2	400	19,8	1Am	D8	3x400	3,53	1,50	1,80	23,7	9 ²	52,05	5	11,0	77,4	284,3	103,0
31148059	EL1	500	1,3	1Am	D8	3x400	0,47	0,12	0,14	1,5	6 ²	23,14	5	8,4	58,5	347,5	60,5
31148065	EL1	500	3,7	1Am	D8	3x400	1,12	0,37	0,44	4,4	6 ²	23,14	5	8,4	58,5	347,5	62,5
31148071	EL1	500	5,8	1Am	D8	3x400	1,50	0,55	0,66	7,0	6 ²	23,14	5	8,4	58,5	347,5	63,9
31148077	EL1	500	8,4	1Am	D8	3x400	1,96	0,75	0,90	10,1	6 ²	23,14	5	8,4	58,5	347,5	64,9
31148083	EL1	500	13,3	1Am	D8	3x400	2,65	1,10	1,32	16,0	6 ²	23,14	5	8,4	58,5	347,5	67,0
31148089	EL1	500	17,1	1Am	D8	3x400	3,53	1,50	1,80	20,5	6 ²	23,14	5	8,4	58,5	347,5	69,0
31148095	EL1	500	18,8	1Am	D8	3x400	3,53	1,50	1,80	22,6	6 ²	23,14	5	8,4	58,5	347,5	69,0
31148116	EL1	500	2,9	1Bm	D8	3x400	0,80	0,25	0,30	3,5	6 ²	23,14	5	6,7	48,9	322,7	61,5

31148140	EL1	500	13,7	1Bm	D8	3x400	2,65	1,10	1,32	16,4	6 ²	23,14	5	6,7	48,9	322,7	67,0
31148146	EL1	500	15,1	1Bm	D8	3x400	2,65	1,10	1,32	18,1	6 ²	23,14	5	6,7	48,9	322,7	67,0
31149065	EL1	500	3,7	1Am	D8	3x400	1,12	0,37	0,44	4,4	6 ²	23,14	5	8,4	58,5	347,5	62,5
40013993	EL1.5	500	1,4	2m	D8	3x400	0,82	0,12	0,14	1,7	6 ²	23,14	4	13,6	67,6	412,0	68,3
40013994	EL1.5	500	2,9	2m	D8	3x400	0,80	0,25	0,30	3,5	6 ²	23,14	4	13,6	67,6	412,0	67,4
40013995	EL1.5	500	4,1	2m	D8	3x400	1,12	0,37	0,44	4,9	6 ²	23,14	4	13,6	67,6	412,0	68,4
40013996	EL1.5	500	6,1	2m	D8	3x400	1,50	0,55	0,66	7,3	6 ²	23,14	4	13,6	67,6	412,0	69,9
40013997	EL1.5	500	8,6	2m	D8	3x400	1,96	0,75	0,90	10,3	6 ²	23,14	4	13,6	67,6	412,0	70,9
40013998	EL1.5	500	11,6	2m	D8	3x400	2,65	1,10	1,32	13,9	6 ²	23,14	4	13,6	67,6	412,0	74,0
40013999	EL1.5	500	18,0	2m	D8	3x400	3,53	1,50	1,80	21,6	6 ²	23,14	4	13,6	67,6	412,0	76,0
40014017	EL1.5	500	25,5	2m	D8	3x400	4,80	2,20	2,64	30,6	6 ²	23,14	4	13,6	67,6	412,0	83,5
31148203	EL2	500	4,6	2m	D8	3x400	1,12	0,37	0,44	5,6	8 ¹	34,8	4	17,1	85,5	417,8	98,5
31148208	EL2	500	10,2	2m	D8	3x400	2,65	1,10	1,32	12,3	8 ¹	34,8	4	17,1	85,5	417,8	104,0
31148213	EL2	500	12,4	2m	D8	3x400	2,65	1,10	1,32	14,8	8 ¹	34,8	4	17,1	85,5	417,8	101,0
31148218	EL2	500	17,4	2m	D8	3x400	3,53	1,50	1,80	20,9	8 ¹	34,8	4	17,1	85,5	417,8	103,0
31148223	EL2	500	22,5	2m	D8	3x400	4,80	2,20	2,64	27,0	8 ¹	34,8	4	17,1	85,5	417,8	110,5
31148228	EL2	500	27,7	2m	D8	3x400	4,80	2,20	2,64	33,3	8 ¹	34,8	4	17,1	85,5	417,8	110,5
31148251	EL2	500	3,3	1Am	D8	3x400	1,12	0,37	0,44	4,0	9 ²	52,05	5	11,0	77,4	355,4	98,5
31148256	EL2	500	7,3	1Am	D8	3x400	1,96	0,75	0,90	8,8	9 ²	52,05	5	11,0	77,4	355,4	100,9
31148261	EL2	500	8,9	1Am	D8	3x400	1,96	0,75	0,90	10,6	9 ²	52,05	5	11,0	77,4	355,4	97,9
31148266	EL2	500	14,5	1Am	D8	3x400	2,65	1,10	1,32	17,4	9 ²	52,05	5	11,0	77,4	355,4	101,0
31148271	EL2	500	16	1Am	D8	3x400	3,53	1,50	1,80	19,2	9 ²	52,05	5	11,0	77,4	355,4	103,0
31148276	EL2	500	20,1	1Am	D8	3x400	4,80	2,20	2,64	24,1	9 ²	52,05	5	11,0	77,4	355,4	110,5
31148293	EL2	500	2,6	1Bm	D8	3x400	0,80	0,25	0,30	3,2	9 ²	52,05	5	8,7	64,1	330,2	97,5
31148298	EL2	500	5,8	1Bm	D8	3x400	1,50	0,55	0,66	6,9	9 ²	52,05	5	8,7	64,1	330,2	99,9
31148303	EL2	500	7	1Bm	D8	3x400	1,96	0,75	0,90	8,4	9 ²	52,05	5	8,7	64,1	330,2	97,9
31148308	EL2	500	11,4	1Bm	D8	3x400	2,65	1,10	1,32	13,7	9 ²	52,05	5	8,7	64,1	330,2	101,0
31148313	EL2	500	12,7	1Bm	D8	3x400	2,65	1,10	1,32	15,3	9 ²	52,05	5	8,7	64,1	330,2	101,0
31148318	EL2	500	15,6	1Bm	D8	3x400	3,53	1,50	1,80	18,7	9 ²	52,05	5	8,7	64,1	330,2	103,0
31148111	EL1	630	1,0	1Bm	D8	3x400	0,47	0,12	0,14	1,2	6 ²	23,14	5	6,7	48,9	406,7	60,5
31148117	EL1	630	2,9	1Bm	D8	3x400	1,12	0,37	0,44	3,5	6 ²	23,14	5	6,7	48,9	406,7	62,5
31148123	EL1	630	4,7	1Bm	D8	3x400	1,50	0,55	0,66	5,6	6 ²	23,14	5	6,7	48,9	406,7	63,9
31148129	EL1	630	6,7	1Bm	D8	3x400	1,96	0,75	0,90	8,1	6 ²	23,14	5	6,7	48,9	406,7	64,9
31148135	EL1	630	10,6	1Bm	D8	3x400	2,65	1,10	1,32	12,7	6 ²	23,14	5	6,7	48,9	406,7	67,0
31148141	EL1	630	13,6	1Bm	D8	3x400	3,53	1,50	1,80	16,3	6 ²	23,14	5	6,7	48,9	406,7	69,0
31148147	EL1	630	15,0	1Bm	D8	3x400	3,53	1,50	1,80	18,0	6 ²	23,14	5	6,7	48,9	406,7	69,0
40014018	EL1.5	630	1,1	1Am	D8	3x400	0,82	0,12	0,14	1,3	6 ²	23,14	4	10,8	54,8	492,0	68,3
40014019	EL1.5	630	2,3	1Am	D8	3x400	0,80	0,25	0,30	2,7	6 ²	23,14	4	10,8	54,8	492,0	67,4
40014020	EL1.5	630	3,3	1Am	D8	3x400	1,12	0,37	0,44	3,9	6 ²	23,14	4	10,8	54,8	492,0	68,4
40014021	EL1.5	630	4,8	1Am	D8	3x400	1,50	0,55	0,66	5,7	6 ²	23,14	4	10,8	54,8	492,0	69,9
40014022	EL1.5	630	6,8	1Am	D8	3x400	1,96	0,75	0,90	8,1	6 ²	23,14	4	10,8	54,8	492,0	70,9
40014023	EL1.5	630	9,2	1Am	D8	3x400	2,65	1,10	1,32	11,0	6 ²	23,14	4	10,8	54,8	492,0	74,0
40014024	EL1.5	630	14,2	1Am	D8	3x400	3,53	1,50	1,80	17,0	6 ²	23,14	4	10,8	54,8	492,0	76,0
40014025	EL1.5	630	20,2	1Am	D8	3x400	4,80	2,20	2,64	24,2	6 ²	23,14	4	10,8	54,8	492,0	83,5
31148204	EL2	630	4,7	2m	D8	3x400	1,50	0,55	0,66	5,6	8 ¹	34,8	4	17,1	85,5	526,4	99,9
31148209	EL2	630	10,2	2m	D8	3x400	2,65	1,10	1,32	12,3	8 ¹	34,8	4	17,1	85,5	526,4	104,0
31148214	EL2	630	12,4	2m	D8	3x400	2,65	1,10	1,32	14,8	8 ¹	34,8	4	17,1	85,5	526,4	101,0
31148219	EL2	630	20,2	2m	D8	3x400	4,80	2,20	2,64	24,2	8 ¹	34,8	4	17,1	85,5	526,4	110,5
31148224	EL2	630	22,5	2m	D8	3x400	4,80	2,20	2,64	27,0	8 ¹	34,8	4	17,1	85,5	526,4	110,5
31148229	EL2	630	27,9	2m	D8	3x400	6,40	3,00	3,60	33,5	8 ¹	34,8	4	17,1	85,5	526,4	113,5
31148252	EL2	630	3,3	1Am	D8	3x400	1,12	0,37	0,44	4,0	9 ²	52,05	5	11,0	77,4	447,8	98,5
31148257	EL2	630	7,4	1Am	D8	3x400	2,65	1,10	1,32	8,9	9 ²	52,05	5	11,0	77,4	447,8	104,0
31148262	EL2	630	8,9	1Am	D8	3x400	2,65	1,10	1,32	10,7	9 ²	52,05	5	11,0	77,4	447,8	101,0
31148267	EL2	630	12,6	1Am	D8	3x400	3,53	1,50	1,80	15,1	9 ²	52,05	5	11,0	77,4	447,8	103,0
31148272	EL2	630	16,3	1Am	D8	3x400	4,80	2,20	2,64	19,5	9 ²	52,05	5	11,0	77,4	447,8	110,5
31148277	EL2	630	20,1	1Am	D8	3x400	4,80	2,20	2,64	24,1	9 ²	52,05	5	11,0	77,4	447,8	110,5
31148294	EL2	630	2,6	1Bm	D8	3x400	1,12	0,37	0,44	3,2	9 ²	52,05	5	8,7	64,1	416,0	98,5
31148299	EL2	630	5,8	1Bm	D8	3x400	1,96	0,75	0,90	6,9	9 ²	52,05	5	8,7	64,1	416,0	100,9
31148304	EL2	630	7,0	1Bm	D8	3x400	1,96	0,75	0,90	8,4	9 ²	52,05	5	8,7	64,1	416,0	97,9
31148309	EL2	630	11,4	1Bm	D8	3x400	2,65	1,10	1,32	13,7	9 ²	52,05	5	8,7	64,1	416,0	101,0
31148314	EL2	630	12,6	1Bm	D8	3x400	3,53	1,50	1,80	15,2	9 ²	52,05	5	8,7	64,1	416,0	103,0
31148319	EL2	630	15,8	1Bm	D8	3x400	4,80	2,20	2,64	19,0	9 ²	52,05	5	8,7	64,1	416,0	110,5
31148200	EL2	800	2,3	2m	D8	3x400	1,60	0,37	0,44	2,7	8 ²	41,2	4	17,1	85,5	668,5	104,0
31148205	EL2	800	4,7	2m	D8	3x400	1,96	0,75	0,90	5,6	8 ²	41,2	4	17,1	85,5	668,5	100,9
31148210	EL2	800	10,2	2m	D8	3x400	2,65	1,10	1,32	12,3	8 ²	41,2	4	17,1	85,5	668,5	104,0
31148215	EL2	800	12,4	2m	D8	3x400	4,80	2,20	2,64	14,9	8 ²	41,2	4	17,1	85,5	668,5	110,5
31148220	EL2	800	20,3	2m	D8	3x400	6,40	3,00	3,60	24,4	8 ²	41,2	4	17,1	85,5	668,5	113,5
31148225	EL2	800	22,6	2m	D8	3x400	6,40	3,00	3,60	27,2	8 ²	41,2	4	17,1	85,5	668,5	113,5
31148230	EL2	800	28,2	2m	D8	3x400	8,50	4,00	4,80	33,9	8 ²	41,2	4	17,1	85,5	668,5	123,1
31148253	EL2	800	3,4	1Am	D8	3x400	1,50	0,55	0,66	4,0	9 ²	52,05	5	11,0	77,4	568,7	99,9
31148258	EL2	800	7,4	1Am	D8	3x400	2,65	1,10	1,32	8,9	9 ²	52,05	5	11,0	77,4	568,7	104,0
31148263	EL2	800	8,9	1Am	D8	3x400	2,65	1,10	1,32	10,7	9 ²	52,05	5	11,0	77,4	568,7	101,0
31148268	EL2	800	14,6	1Am	D8	3x400	4,80	2,20	2,64	17,5	9 ²	52,05	5	11,0	77,4	568,7	110,5
31148273	EL2	800	16,3	1Am	D8	3x400	4,80	2,20	2,64</								

31148305	EL2	800	7,0	1Bm	D8	3x400	2,65	1,10	1,32	8,5	9 ²	52,05	5	8,7	64,1	528,3	101,0
31148310	EL2	800	9,9	1Bm	D8	3x400	3,53	1,50	1,80	11,9	9 ²	52,05	5	8,7	64,1	528,3	103,0
31148315	EL2	800	12,8	1Bm	D8	3x400	4,80	2,20	2,64	15,4	9 ²	52,05	5	8,7	64,1	528,3	110,5
31148320	EL2	800	15,8	1Bm	D8	3x400	4,80	2,20	2,64	19,0	9 ²	52,05	5	8,7	64,1	528,3	110,5
31148401	EL3	800	5,2	2m	D8	3x400	1,96	0,75	0,90	6,2	12 ³	84,0	3	16,3	61,3	689,0	161,4
31148404	EL3	800	11,2	2m	D8	3x400	3,53	1,50	1,80	13,4	12 ³	84,0	3	16,3	61,3	689,0	166,5
31148407	EL3	800	17,1	2m	D8	3x400	4,80	2,20	2,64	20,5	12 ³	84,0	3	16,3	61,3	689,0	174,0
31148410	EL3	800	22,4	2m	D8	3x400	6,40	3,00	3,60	26,9	12 ³	84,0	3	16,3	61,3	689,0	173,0
31148413	EL3	800	27,9	2m	D8	3x400	8,50	4,00	4,80	33,4	12 ³	84,0	3	16,3	61,3	689,0	182,6
31148416	EL3	800	35,3	2m	D8	3x400	8,50	4,00	4,80	42,4	12 ³	84,0	3	16,3	61,3	689,0	182,6
31148249	EL2	980	1,6	1Am	D8	3x400	1,60	0,37	0,44	2,0	9 ²	52,05	5	11,0	77,4	710,8	104,0
31148254	EL2	980	3,4	1Am	D8	3x400	1,96	0,75	0,90	4,0	9 ²	52,05	5	11,0	77,4	710,8	100,9
31148259	EL2	980	7,4	1Am	D8	3x400	2,65	1,10	1,32	8,9	9 ²	52,05	5	11,0	77,4	710,8	104,0
31148264	EL2	980	9,0	1Am	D8	3x400	4,80	2,20	2,64	10,8	9 ²	52,05	5	11,0	77,4	710,8	110,5
31148269	EL2	980	14,7	1Am	D8	3x400	6,40	3,00	3,60	17,6	9 ²	52,05	5	11,0	77,4	710,8	113,5
31148274	EL2	980	16,4	1Am	D8	3x400	6,40	3,00	3,60	19,6	9 ²	52,05	5	11,0	77,4	710,8	113,5
31148279	EL2	980	20,4	1Am	D8	3x400	8,50	4,00	4,80	24,5	9 ²	52,05	5	11,0	77,4	710,8	123,1
31148296	EL2	980	2,7	1Bm	D8	3x400	1,50	0,55	0,66	3,2	9 ²	52,05	5	8,7	64,1	660,4	99,9
31148301	EL2	980	5,8	1Bm	D8	3x400	2,65	1,10	1,32	7,0	9 ²	52,05	5	8,7	64,1	660,4	104,0
31148306	EL2	980	7,0	1Bm	D8	3x400	2,65	1,10	1,32	8,5	9 ²	52,05	5	8,7	64,1	660,4	101,0
31148311	EL2	980	11,5	1Bm	D8	3x400	4,80	2,20	2,64	13,8	9 ²	52,05	5	8,7	64,1	660,4	110,5
31148316	EL2	980	12,8	1Bm	D8	3x400	4,80	2,20	2,64	15,4	9 ²	52,05	5	8,7	64,1	660,4	110,5
31148321	EL2	980	15,9	1Bm	D8	3x400	6,40	3,00	3,60	19,1	9 ²	52,05	5	8,7	64,1	660,4	113,5
31148436	EL3	980	3,8	1Am	D8	3x400	1,96	0,75	0,90	4,6	12 ²	92,57	5	12,1	87,7	697,2	161,4
31148439	EL3	980	8,3	1Am	D8	3x400	3,53	1,50	1,80	9,9	12 ²	92,57	5	12,1	87,7	697,2	166,5
31148442	EL3	980	12,6	1Am	D8	3x400	4,80	2,20	2,64	15,1	12 ²	92,57	5	12,1	87,7	697,2	174,0
31148445	EL3	980	16,6	1Am	D8	3x400	6,40	3,00	3,60	19,9	12 ²	92,57	5	12,1	87,7	697,2	173,0
31148448	EL3	980	20,6	1Am	D8	3x400	8,50	4,00	4,80	24,7	12 ²	92,57	5	12,1	87,7	697,2	182,6
31148451	EL3	980	26,1	1Am	D8	3x400	8,50	4,00	4,80	31,3	12 ²	92,57	5	12,1	87,7	697,2	182,6
31149254	EL2	980	3,4	1Am	D8	3x400	1,96	0,75	0,90	4,0	9 ²	52,05	5	11,0	77,4	710,8	100,9
31148402	EL3	1000	4,4	2m	D8	3x400	1,96	0,75	0,90	5,3	12 ³	84,0	3	16,3	61,3	861,3	161,4
31148405	EL3	1000	9,4	2m	D8	3x400	3,53	1,50	1,80	11,2	12 ³	84,0	3	16,3	61,3	861,3	166,5
31148408	EL3	1000	17,1	2m	D8	3x400	4,80	2,20	2,64	20,5	12 ³	84,0	3	16,3	61,3	861,3	174,0
31148411	EL3	1000	22,6	2m	D8	3x400	8,50	4,00	4,80	27,2	12 ³	84,0	3	16,3	61,3	861,3	182,6
31148414	EL3	1000	27,9	2m	D8	3x400	8,50	4,00	4,80	33,4	12 ³	84,0	3	16,3	61,3	861,3	182,6
31148417	EL3	1000	35,5	2m	D8	3x400	11,25	5,50	6,60	42,6	12 ³	84,0	3	16,3	61,3	861,3	195,4
31148292	EL2	1250	1,3	1Bm	D8	3x400	1,60	0,37	0,44	1,5	9 ²	52,05	5	8,7	64,1	825,5	104,0
31148297	EL2	1250	2,7	1Bm	D8	3x400	1,96	0,75	0,90	3,2	9 ²	52,05	5	8,7	64,1	825,5	100,9
31148302	EL2	1250	5,8	1Bm	D8	3x400	2,65	1,10	1,32	7,0	9 ²	52,05	5	8,7	64,1	825,5	104,0
31148307	EL2	1250	7,1	1Bm	D8	3x400	4,80	2,20	2,64	8,5	9 ²	52,05	5	8,7	64,1	825,5	110,5
31148312	EL2	1250	11,6	1Bm	D8	3x400	6,40	3,00	3,60	13,9	9 ²	52,05	5	8,7	64,1	825,5	113,5
31148317	EL2	1250	12,9	1Bm	D8	3x400	6,40	3,00	3,60	15,5	9 ²	52,05	5	8,7	64,1	825,5	113,5
31148322	EL2	1250	16,1	1Bm	D8	3x400	8,50	4,00	4,80	19,3	9 ²	52,05	5	8,7	64,1	825,5	123,1
31148400	EL3	1250	1,8	2m	D8	3x400	1,60	0,37	0,44	2,1	12 ³	84,0	3	16,3	61,3	1076,6	164,5
31148403	EL3	1250	5,2	2m	D8	3x400	2,65	1,10	1,32	6,3	12 ³	84,0	3	16,3	61,3	1076,6	164,5
31148406	EL3	1250	11,4	2m	D8	3x400	4,80	2,20	2,64	13,6	12 ³	84,0	3	16,3	61,3	1076,6	174,0
31148409	EL3	1250	15,4	2m	D8	3x400	6,40	3,00	3,60	18,4	12 ³	84,0	3	16,3	61,3	1076,6	177,0
31148412	EL3	1250	22,6	2m	D8	3x400	8,50	4,00	4,80	27,2	12 ³	84,0	3	16,3	61,3	1076,6	182,6
31148415	EL3	1250	27,9	2m	D8	3x400	11,25	5,50	6,60	33,5	12 ³	84,0	3	16,3	61,3	1076,6	195,4
31148418	EL3	1250	35,5	2m	D8	3x400	15,00	7,50	9,00	42,6	12 ³	84,0	3	16,3	61,3	1076,6	216,4
31148437	EL3	1250	3,3	1Am	D8	3x400	1,96	0,75	0,90	3,9	12 ²	92,57	5	12,1	87,7	871,5	161,4
31148440	EL3	1250	6,9	1Am	D8	3x400	3,53	1,50	1,80	8,3	12 ²	92,57	5	12,1	87,7	871,5	166,5
31148443	EL3	1250	12,6	1Am	D8	3x400	4,80	2,20	2,64	15,1	12 ²	92,57	5	12,1	87,7	871,5	174,0
31148446	EL3	1250	16,7	1Am	D8	3x400	8,50	4,00	4,80	20,1	12 ²	92,57	5	12,1	87,7	871,5	182,6
31148449	EL3	1250	20,6	1Am	D8	3x400	8,50	4,00	4,80	24,7	12 ²	92,57	5	12,1	87,7	871,5	182,6
31148452	EL3	1250	26,2	1Am	D8	3x400	11,25	5,50	6,60	31,5	12 ²	92,57	5	12,1	87,7	871,5	195,4
31148466	EL3	1250	3,1	1Bm	D8	3x400	1,96	0,75	0,90	3,7	12 ²	92,57	5	9,7	73,7	812	161,4
31148469	EL3	1250	6,6	1Bm	D8	3x400	3,53	1,50	1,80	8,0	12 ²	92,57	5	9,7	73,7	812	166,5
31148472	EL3	1250	10,1	1Bm	D8	3x400	4,80	2,20	2,64	12,2	12 ²	92,57	5	9,7	73,7	812	174,0
31148475	EL3	1250	13,3	1Bm	D8	3x400	6,40	3,00	3,60	16,0	12 ²	92,57	5	9,7	73,7	812	173,0
31148478	EL3	1250	16,5	1Bm	D8	3x400	8,50	4,00	4,80	19,8	12 ²	92,57	5	9,7	73,7	812	182,6
31148481	EL3	1250	21	1Bm	D8	3x400	8,50	4,00	4,80	25,2	12 ²	92,57	5	9,7	73,7	812	182,6
31148435	EL3	1600	1,3	1Am	D8	3x400	1,60	0,37	0,44	1,6	12 ²	92,57	5	12,1	87,7	1115,5	164,5
31148438	EL3	1600	3,8	1Am	D8	3x400	2,65	1,10	1,32	4,6	12 ²	92,57	5	12,1	87,7	1115,5	164,5
31148441	EL3	1600	8,4	1Am	D8	3x400	4,80	2,20	2,64	10,1	12 ²	92,57	5	12,1	87,7	1115,5	174,0
31148444	EL3	1600	11,3	1Am	D8	3x400	6,40	3,00	3,60	13,6	12 ²	92,57	5	12,1	87,7	1115,5	177,0
31148447	EL3	1600	16,7	1Am	D8	3x400	8,50	4,00	4,80	20,1	12 ²	92,57	5	12,1	87,7	1115,5	182,6
31148450	EL3	1600	20,7	1Am	D8	3x400	11,25	5,50	6,60	24,8	12 ²	92,57	5	12,1	87,7	1115,5	195,4
31148453	EL3	1600	26,2	1Am	D8	3x400	15,00	7,50	9,00	31,5	12 ²	92,57	5	12,1	87,7	1115,5	216,4
31148467	EL3	1600	2,6	1Bm	D8	3x400	1,96	0,75	0,90	3,2	12 ²	92,57	5	9,7	73,7	1039,4	161,4
31148470	EL3	1600	5,6	1Bm	D8	3x400	3,53	1,50	1,80	6,7	12 ²	92,57	5	9,7	73,7	1039,4	166,5
31148473	EL3	1600	10,1	1Bm	D8	3x400	4,80	2,20	2,64	12,2	12 ²	92,57	5	9,7	73,7	1039,4	174,0
31148476	EL3	1600	13,4	1Bm	D8	3x400	8,50	4,00	4,80	16,1	12 ²	92,57	5	9,7	73,7	1	

31148506	EL3,5	1600	10,4	2m	D8	3x400	6,40	3,00	3,60	12,4	14 ³	114,0	3	13,8	53,9	1346,9	224,0
31148509	EL3,5	1600	16,4	2m	D8	3x400	8,50	4,00	4,80	19,6	14 ³	114,0	3	13,8	53,9	1346,9	233,6
31148512	EL3,5	1600	19,2	2m	D8	3x400	11,25	5,50	6,60	23,1	14 ³	114,0	3	13,8	53,9	1346,9	238,4
31148515	EL3,5	1600	24,8	2m	D8	3x400	11,25	5,50	6,60	29,8	14 ³	114,0	3	13,8	53,9	1346,9	238,4
31148601	EL4	1600	6,8	2m	D8	3x400	4,80	2,20	2,64	8,2	18 ³	189,0	3	15,6	62,0	1338,2	422,0
31148605	EL4	1600	9,3	2m	D8	3x400	4,80	2,20	2,64	11,1	18 ³	189,0	3	15,6	62,0	1338,2	422,0
31148609	EL4	1600	13,7	2m	D8	3x400	8,50	4,00	4,80	16,4	18 ³	189,0	3	15,6	62,0	1338,2	434,6
31148613	EL4	1600	18,6	2m	D8	3x400	11,25	5,50	6,60	22,3	18 ³	189,0	3	15,6	62,0	1338,2	447,4
31148617	EL4	1600	21,8	2m	D8	3x400	11,25	5,50	6,60	26,2	18 ³	189,0	3	15,6	62,0	1338,2	431,4
31148621	EL4	1600	31,7	2m	D8	3x400	18,53	9,20	11,04	38,1	18 ³	189,0	3	15,6	62,0	1338,2	456,6
31148465	EL3	2000	1,0	1Bm	D8	3x400	1,60	0,37	0,44	1,3	12 ²	92,57	5	9,7	73,7	1299,3	164,5
31148468	EL3	2000	3,1	1Bm	D8	3x400	2,65	1,10	1,32	3,7	12 ²	92,57	5	9,7	73,7	1299,3	164,5
31148471	EL3	2000	6,7	1Bm	D8	3x400	4,80	2,20	2,64	8,1	12 ²	92,57	5	9,7	73,7	1299,3	174,0
31148474	EL3	2000	9,1	1Bm	D8	3x400	6,40	3,00	3,60	10,9	12 ²	92,57	5	9,7	73,7	1299,3	177,0
31148477	EL3	2000	13,4	1Bm	D8	3x400	8,50	4,00	4,80	16,1	12 ²	92,57	5	9,7	73,7	1299,3	182,6
31148480	EL3	2000	16,6	1Bm	D8	3x400	11,25	5,50	6,60	19,9	12 ²	92,57	5	9,7	73,7	1299,3	195,4
31148483	EL3	2000	21,0	1Bm	D8	3x400	15,00	7,50	9,00	25,2	12 ²	92,57	5	9,7	73,7	1299,3	216,4
31148501	EL3,5	2000	5,3	2m	D8	3x400	4,80	2,20	2,64	6,4	14 ³	114,0	3	13,8	53,9	1683,6	221,0
31148504	EL3,5	2000	7,8	2m	D8	3x400	4,80	2,20	2,64	9,4	14 ³	114,0	3	13,8	53,9	1683,6	221,0
31148507	EL3,5	2000	10,5	2m	D8	3x400	8,50	4,00	4,80	12,6	14 ³	114,0	3	13,8	53,9	1683,6	233,6
31148510	EL3,5	2000	16,4	2m	D8	3x400	11,25	5,50	6,60	19,7	14 ³	114,0	3	13,8	53,9	1683,6	246,4
31148513	EL3,5	2000	19,2	2m	D8	3x400	11,25	5,50	6,60	23,1	14 ³	114,0	3	13,8	53,9	1683,6	238,4
31148516	EL3,5	2000	24,8	2m	D8	3x400	15,00	7,50	9,00	29,8	14 ³	114,0	3	13,8	53,9	1683,6	263,6
31148528	EL3,5	2000	4,3	1Am	D8	3x400	3,53	1,50	1,80	5,2	14 ²	126,24	5	11,4	85,6	1372,5	213,5
31148531	EL3,5	2000	6,4	1Am	D8	3x400	4,80	2,20	2,64	7,7	14 ²	126,24	5	11,4	85,6	1372,5	221,0
31148534	EL3,5	2000	8,5	1Am	D8	3x400	6,40	3,00	3,60	10,2	14 ²	126,24	5	11,4	85,6	1372,5	224,0
31148537	EL3,5	2000	13,4	1Am	D8	3x400	8,50	4,00	4,80	16,1	14 ²	126,24	5	11,4	85,6	1372,5	233,6
31148540	EL3,5	2000	15,8	1Am	D8	3x400	11,25	5,50	6,60	18,9	14 ²	126,24	5	11,4	85,6	1372,5	238,4
31148543	EL3,5	2000	20,4	1Am	D8	3x400	11,25	5,50	6,60	24,4	14 ²	126,24	5	11,4	85,6	1372,5	238,4
31148602	EL4	2000	6,8	2m	D8	3x400	4,80	2,20	2,64	8,2	18 ³	189,0	3	15,6	62,0	1672,7	422,0
31148606	EL4	2000	9,3	2m	D8	3x400	6,40	3,00	3,60	11,2	18 ³	189,0	3	15,6	62,0	1672,7	425,0
31148610	EL4	2000	13,7	2m	D8	3x400	8,50	4,00	4,80	16,4	18 ³	189,0	3	15,6	62,0	1672,7	434,6
31148614	EL4	2000	18,6	2m	D8	3x400	11,25	5,50	6,60	22,3	18 ³	189,0	3	15,6	62,0	1672,7	447,4
31148618	EL4	2000	21,8	2m	D8	3x400	15,00	7,50	9,00	26,2	18 ³	189,0	3	15,6	62,0	1672,7	452,4
31148622	EL4	2000	31,7	2m	D8	3x400	21,50	11,00	13,20	38,1	18 ³	189,0	3	15,6	62,0	1672,7	459,6
31148641	EL4	2000	5,5	1Am	D8	3x400	4,80	2,20	2,64	6,6	18 ²	208,18	5	12,7	98,3	1349,9	422,0
31148645	EL4	2000	7,5	1Am	D8	3x400	4,80	2,20	2,64	9,0	18 ²	208,18	5	12,7	98,3	1349,9	422,0
31148649	EL4	2000	11,1	1Am	D8	3x400	8,50	4,00	4,80	13,3	18 ²	208,18	5	12,7	98,3	1349,9	434,6
31148653	EL4	2000	15,1	1Am	D8	3x400	11,25	5,50	6,60	18,1	18 ²	208,18	5	12,7	98,3	1349,9	447,4
31148657	EL4	2000	17,7	1Am	D8	3x400	11,25	5,50	6,60	21,2	18 ²	208,18	5	12,7	98,3	1349,9	431,4
31148661	EL4	2000	25,7	1Am	D8	3x400	18,53	9,20	11,04	30,8	18 ²	208,18	5	12,7	98,3	1349,9	456,6
31148502	EL3,5	2500	5,3	2m	D8	3x400	4,80	2,20	2,64	6,4	14 ³	114	3	13,8	53,9	2104,5	221,0
31148505	EL3,5	2500	7,2	2m	D8	3x400	6,40	3,00	3,60	8,7	14 ³	114	3	13,8	53,9	2104,5	224,0
31148508	EL3,5	2500	10,5	2m	D8	3x400	8,50	4,00	4,80	12,6	14 ³	114	3	13,8	53,9	2104,5	233,6
31148511	EL3,5	2500	16,4	2m	D8	3x400	11,25	5,50	6,60	19,7	14 ³	114	3	13,8	53,9	2104,5	246,4
31148514	EL3,5	2500	19,2	2m	D8	3x400	15,00	7,50	9,00	23,1	14 ³	114	3	13,8	53,9	2104,5	263,6
31148517	EL3,5	2500	24,8	2m	D8	3x400	21,50	11,00	13,2	29,8	14 ³	114	3	13,8	53,9	2104,5	266,6
31148529	EL3,5	2500	4,4	1Am	D8	3x400	4,80	2,20	2,64	5,2	14 ²	126,24	5	11,4	85,6	1715,7	221,0
31148532	EL3,5	2500	6,4	1Am	D8	3x400	4,80	2,20	2,64	7,7	14 ²	126,24	5	11,4	85,6	1715,7	221,0
31148535	EL3,5	2500	8,6	1Am	D8	3x400	8,50	4,00	4,80	10,3	14 ²	126,24	5	11,4	85,6	1715,7	233,6
31148538	EL3,5	2500	13,5	1Am	D8	3x400	11,25	5,50	6,60	16,2	14 ²	126,24	5	11,4	85,6	1715,7	246,4
31148541	EL3,5	2500	15,8	1Am	D8	3x400	11,25	5,50	6,60	18,9	14 ²	126,24	5	11,4	85,6	1715,7	238,4
31148544	EL3,5	2500	20,4	1Am	D8	3x400	15,00	7,50	9,00	24,4	14 ²	126,24	5	11,4	85,6	1715,7	263,6
31148603	EL4	2500	6,9	2m	D8	3x400	6,40	3,00	3,60	8,2	18 ³	189	3	15,6	62	2090,9	425,0
31148607	EL4	2500	9,4	2m	D8	3x400	8,50	4,00	4,80	11,3	18 ³	189	3	15,6	62	2090,9	434,6
31148611	EL4	2500	13,7	2m	D8	3x400	11,25	5,50	6,60	16,5	18 ³	189	3	15,6	62	2090,9	447,4
31148615	EL4	2500	18,6	2m	D8	3x400	15,00	7,50	9,00	22,3	18 ³	189	3	15,6	62	2090,9	468,4
31148619	EL4	2500	21,8	2m	D8	3x400	18,53	9,20	11,04	26,2	18 ³	189	3	15,6	62	2090,9	456,6
31148623	EL4	2500	31,8	2m	D8	3x400	28,90	15,00	18,00	38,2	18 ³	189	3	15,6	62	2090,9	466,5
31148642	EL4	2500	5,5	1Am	D8	3x400	4,80	2,20	2,64	6,6	18 ²	208,18	5	12,7	98,3	1687,4	422,0
31148646	EL4	2500	7,6	1Am	D8	3x400	6,40	3,00	3,60	9,1	18 ²	208,18	5	12,7	98,3	1687,4	425,0
31148650	EL4	2500	11,1	1Am	D8	3x400	8,50	4,00	4,80	13,3	18 ²	208,18	5	12,7	98,3	1687,4	434,6
31148654	EL4	2500	15,1	1Am	D8	3x400	11,25	5,50	6,60	18,1	18 ²	208,18	5	12,7	98,3	1687,4	447,4
31148658	EL4	2500	17,7	1Am	D8	3x400	15,00	7,50	9,00	21,2	18 ²	208,18	5	12,7	98,3	1687,4	452,4
31148662	EL4	2500	25,7	1Am	D8	3x400	21,50	11,00	13,20	30,8	18 ²	208,18	5	12,7	98,3	1687,4	459,6
31148674	EL4	2500	4,5	1Bm	D8	3x400	4,80	2,20	2,64	5,4	16 ²	165,0	5	11,9	91,5	1644,4	422,0
31148678	EL4	2500	6,2	1Bm	D8	3x400	4,80	2,20	2,64	7,4	16 ²	165,0	5	11,9	91,5	1644,4	422,0
31148682	EL4	2500	9,1	1Bm	D8	3x400	8,50	4,00	4,80	10,9	16 ²	165,0	5	11,9	91,5	1644,4	434,6
31148686	EL4	2500	12,4	1Bm	D8	3x400	11,25	5,50	6,60	14,8	16 ²	165,0	5	11,9	91,5	1644,4	447,4
31148690	EL4	2500	14,5	1Bm	D8	3x400	11,25	5,50	6,60	17,4	16 ²	165,0	5	11,9	91,5	1644,4	431,4
31148694	EL4	2500	21,1	1Bm	D8	3x400	18,53	9,20	11,04	25,3	16 ²	165,0	5	11,9	91,5	1644,4	456,6
31148643	EL4	3000	5,6	1Am	D												



31148675	EL4	3000	4,5	1Bm	D8	3x400	4,80	2,20	2,64	5,4	16 ²	165,0	5	11,9	91,5	1973,3	422,0
31148679	EL4	3000	6,2	1Bm	D8	3x400	6,40	3,00	3,60	7,5	16 ²	165,0	5	11,9	91,5	1973,3	425,0
31148683	EL4	3000	9,1	1Bm	D8	3x400	8,50	4,00	4,80	10,9	16 ²	165,0	5	11,9	91,5	1973,3	434,6
31148687	EL4	3000	12,4	1Bm	D8	3x400	11,25	5,50	6,60	14,8	16 ²	165,0	5	11,9	91,5	1973,3	447,4
31148691	EL4	3000	14,5	1Bm	D8	3x400	15,00	7,50	9,00	17,4	16 ²	165,0	5	11,9	91,5	1973,3	452,4
31148695	EL4	3000	21,1	1Bm	D8	3x400	21,50	11,00	13,20	25,3	16 ²	165,0	5	11,9	91,5	1973,3	459,6
31148530	EL3,5	3200	4,4	1Am	D8	3x400	4,80	2,20	2,64	5,2	14 ⁴	139,12	5	11,4	85,6	2196,1	221,0
31148533	EL3,5	3200	5,9	1Am	D8	3x400	6,40	3,00	3,60	7,1	14 ⁴	139,12	5	11,4	85,6	2196,1	224,0
31148536	EL3,5	3200	8,6	1Am	D8	3x400	8,50	4,00	4,80	10,3	14 ⁴	139,12	5	11,4	85,6	2196,1	233,6
31148539	EL3,5	3200	13,5	1Am	D8	3x400	11,25	5,50	6,60	16,2	14 ⁴	139,12	5	11,4	85,6	2196,1	246,4
31148542	EL3,5	3200	15,8	1Am	D8	3x400	15,00	7,50	9,00	18,9	14 ⁴	139,12	5	11,4	85,6	2196,1	263,6
31148545	EL3,5	3200	20,4	1Am	D8	3x400	21,50	11,00	13,2	24,4	14 ⁴	139,12	5	11,4	85,6	2196,1	266,6
31148600	EL4	3200	3,4	2m	D8	3x400	5,70	2,20	2,64	4,1	18 ³	189,0	3	15,6	62,0	2676,4	461,4
31148604	EL4	3200	6,9	2m	D8	3x400	8,50	4,00	4,80	8,3	18 ³	189,0	3	15,6	62,0	2676,4	434,6
31148608	EL4	3200	9,5	2m	D8	3x400	11,25	5,50	6,60	11,4	18 ³	189,0	3	15,6	62,0	2676,4	447,4
31148612	EL4	3200	13,7	2m	D8	3x400	15,00	7,50	9,00	16,5	18 ³	189,0	3	15,6	62,0	2676,4	468,4
31148616	EL4	3200	18,6	2m	D8	3x400	18,53	9,20	11,04	22,3	18 ³	189,0	3	15,6	62,0	2676,4	472,6
31148620	EL4	3200	21,8	2m	D8	3x400	21,50	11,00	13,20	26,2	18 ³	189,0	3	15,6	62,0	2676,4	466,5
31148624	EL4	3200	31,3	2m	D8	3x400	28,90	15,00	18,00	37,6	18 ³	189,0	3	15,6	62,0	2676,4	482,5
31148676	EL4	3800	4,6	1Bm	D8	3x400	6,40	3,00	3,60	5,5	16 ²	165,0	5	11,9	91,5	2499,5	425,0
31148680	EL4	3800	6,3	1Bm	D8	3x400	8,50	4,00	4,80	7,5	16 ²	165,0	5	11,9	91,5	2499,5	434,6
31148684	EL4	3800	9,1	1Bm	D8	3x400	11,25	5,50	6,60	10,9	16 ²	165,0	5	11,9	91,5	2499,5	447,4
31148688	EL4	3800	12,4	1Bm	D8	3x400	15,00	7,50	9,00	14,8	16 ²	165,0	5	11,9	91,5	2499,5	468,4
31148692	EL4	3800	14,5	1Bm	D8	3x400	18,53	9,20	11,04	17,4	16 ²	165,0	5	11,9	91,5	2499,5	466,6
31148696	EL4	3800	21,2	1Bm	D8	3x400	28,90	15,00	18,00	25,4	16 ²	165,0	5	11,9	91,5	2499,5	466,5
31148640	EL4	4000	2,8	1Am	D8	3x400	5,70	2,20	2,64	3,3	18 ²	208,18	5	12,7	98,3	2699,8	461,4
31148644	EL4	4000	5,6	1Am	D8	3x400	8,50	4,00	4,80	6,7	18 ²	208,18	5	12,7	98,3	2699,8	434,6
31148648	EL4	4000	7,7	1Am	D8	3x400	11,25	5,50	6,60	9,2	18 ²	208,18	5	12,7	98,3	2699,8	447,4
31148652	EL4	4000	11,1	1Am	D8	3x400	15,00	7,50	9,00	13,3	18 ²	208,18	5	12,7	98,3	2699,8	468,4
31148656	EL4	4000	15,1	1Am	D8	3x400	18,53	9,20	11,04	18,1	18 ²	208,18	5	12,7	98,3	2699,8	472,6
31148660	EL4	4000	17,7	1Am	D8	3x400	21,50	11,00	13,20	21,2	18 ²	208,18	5	12,7	98,3	2699,8	466,5
31148664	EL4	4000	25,4	1Am	D8	3x400	28,90	15,00	18,00	30,5	18 ²	208,18	5	12,7	98,3	2699,8	482,5
31148801	EL5	4000	3,9	2m	D8	3x400	7,30	3,00	3,60	4,6	20 ²	256,9	3	20,3	79,2	3403,0	1047,4
31148803	EL5	4000	8,0	2m	D8	3x400	11,25	5,50	6,60	9,6	20 ²	256,9	3	20,3	79,2	3403,0	1019,4
31148805	EL5	4000	15,6	2m	D8	3x400	18,53	9,20	11,04	18,7	20 ²	256,9	3	20,3	79,2	3403,0	1044,6
31148807	EL5	4000	18,0	2m	D8	3x400	21,50	11,00	13,20	21,7	20 ²	256,9	3	20,3	79,2	3403,0	1054,5
31148809	EL5	4000	24,3	2m	D8	3x400	28,90	15,00	18,00	29,1	20 ²	256,9	3	20,3	79,2	3403,0	1054,5
31148673	EL4	5000	2,3	1Bm	D8	3x400	5,70	2,20	2,64	2,7	16 ⁴	181,83	5	11,9	91,5	3288,8	461,4
31148677	EL4	5000	4,6	1Bm	D8	3x400	8,50	4,00	4,80	5,5	16 ⁴	181,83	5	11,9	91,5	3288,8	434,6
31148681	EL4	5000	6,3	1Bm	D8	3x400	11,25	5,50	6,60	7,6	16 ⁴	181,83	5	11,9	91,5	3288,8	447,4
31148685	EL4	5000	9,1	1Bm	D8	3x400	15,00	7,50	9,00	10,9	16 ⁴	181,83	5	11,9	91,5	3288,8	468,4
31148689	EL4	5000	12,4	1Bm	D8	3x400	18,53	9,20	11,04	14,8	16 ⁴	181,83	5	11,9	91,5	3288,8	472,6
31148693	EL4	5000	14,5	1Bm	D8	3x400	21,50	11,00	13,20	17,4	16 ⁴	181,83	5	11,9	91,5	3288,8	466,5
31148697	EL4	5000	20,8	1Bm	D8	3x400	28,90	15,00	18,00	25,0	16 ⁴	181,83	5	11,9	91,5	3288,8	482,5
31148800	EL5	5000	1,9	2m	D8	3x400	3,53	1,50	1,80	2,3	20 ²	256,9	3	20,3	79,2	4253,7	1092,5
31148802	EL5	5000	3,9	2m	D8	3x400	7,30	3,00	3,60	4,6	20 ²	256,9	3	20,3	79,2	4253,7	1047,4
31148804	EL5	5000	8,0	2m	D8	3x400	11,25	5,50	6,60	9,6	20 ²	256,9	3	20,3	79,2	4253,7	1019,4
31148806	EL5	5000	15,6	2m	D8	3x400	21,50	11,00	13,20	18,7	20 ²	256,9	3	20,3	79,2	4253,7	1047,6
31148808	EL5	5000	18,1	2m	D8	3x400	28,90	15,00	18,00	21,7	20 ²	256,9	3	20,3	79,2	4253,7	1054,5
31148810	EL5	5000	24,6	2m	D8	3x400	37,00	18,50	22,20	29,5	20 ²	256,9	3	20,3	79,2	4253,7	1148,5
31148822	EL5	5000	3,1	1Am	D8	3x400	7,30	3,00	3,60	3,7	20 ²	256,9	5	16,4	123,5	3487,7	1047,4
31148824	EL5	5000	6,5	1Am	D8	3x400	11,25	5,50	6,60	7,7	20 ²	256,9	5	16,4	123,5	3487,7	1019,4
31148826	EL5	5000	12,6	1Am	D8	3x400	18,53	9,20	11,04	15,1	20 ²	256,9	5	16,4	123,5	3487,7	1044,6
31148828	EL5	5000	14,6	1Am	D8	3x400	21,50	11,00	13,20	17,5	20 ²	256,9	5	16,4	123,5	3487,7	1054,5
31148830	EL5	5000	19,6	1Am	D8	3x400	28,90	15,00	18,00	23,5	20 ²	256,9	5	16,4	123,5	3487,7	1054,5
31148837	EL5	6000	2,5	1Bm	D8	3x400	7,30	3,00	3,60	3,0	20 ⁴	283,12	5	13,4	104,8	3913,0	1047,4
31148839	EL5	6000	5,2	1Bm	D8	3x400	11,25	5,50	6,60	6,3	20 ⁴	283,12	5	13,4	104,8	3913,0	1019,4
31148841	EL5	6000	10,2	1Bm	D8	3x400	18,53	9,20	11,04	12,2	20 ⁴	283,12	5	13,4	104,8	3913,0	1044,6
31148843	EL5	6000	11,8	1Bm	D8	3x400	21,50	11,00	13,20	14,2	20 ⁴	283,12	5	13,4	104,8	3913,0	1054,5
31148845	EL5	6000	15,9	1Bm	D8	3x400	28,90	15,00	18,00	19,0	20 ⁴	283,12	5	13,4	104,8	3913,0	1054,5
31148821	EL5	6300	1,6	1Am	D8	3x400	3,53	1,50	1,80	1,9	20 ⁴	283,12	5	16,4	123,5	4394,5	1092,5
31148823	EL5	6300	3,1	1Am	D8	3x400	7,30	3,00	3,60	3,7	20 ⁴	283,12	5	16,4	123,5	4394,5	1047,4
31148825	EL5	6300	6,5	1Am	D8	3x400	11,25	5,50	6,60	7,7	20 ⁴	283,12	5	16,4	123,5	4394,5	1019,4
31148827	EL5	6300	12,6	1Am	D8	3x400	21,50	11,00	13,20	15,1	20 ⁴	283,12	5	16,4	123,5	4394,5	1047,6
31148829	EL5	6300	14,6	1Am	D8	3x400	28,90	15,00	18,00	17,5	20 ⁴	283,12	5	16,4	123,5	4394,5	1054,5
31148831	EL5	6300	19,8	1Am	D8	3x400	37,00	18,50	22,20	23,8	20 ⁴	283,12	5	16,4	123,5	4394,5	1148,5
31148836	EL5	7500	1,3	1Bm	D8	3x400	3,53	1,50	1,80	1,5	20 ⁴	283,12	5	13,4	104,8	4891,3	1092,5
31148838	EL5	7500	2,5	1Bm	D8	3x400	7,30	3,00	3,60	3,0	20 ⁴	283,12	5	13,4	104,8	4891,3	1047,4
31148840	EL5	7500	5,2	1Bm	D8	3x400	11,25	5,50	6,60	6,3	20 ⁴	283,12	5	13,4	104,8	4891,3	1019,4
31148842	EL5	7500	10,2	1Bm	D8	3x400	21,50	11,00	13,20	12,2	20 ⁴	283,12	5	13,4	104,8	4891,3	1047,6
31148844	EL5	7500	11,8	1Bm	D8	3x400	28,90	15,00	18,00	14,2	20 ⁴	283,12					

Type	Typenschlüssel Type code/Code de type					Stromart type of current / type de courant	Nennstrom / nominal current courant nominal	Motorleistung bei 50 Hz Driving power at 50 Hz puissance motrice à 50 Hz	Motorleistung bei 60 Hz Driving power at 60 Hz puissance motrice à 60 Hz	Hubgeschwindigkeit bei 60 Hz rope speed at 60 Hz vitesse à 60 Hz	empf. Seil Ø/Rec. rope Ø cable recommandé Ø	Seil mind. Bruchkraft Rope min. breaking force Câble résistance nominal	max. Seilagen/rope layer/couche max.	Seilaufnahme 1. Lage rope reception 1 st layer capacité d'enroulement 1 ^{ère} couche	Seilaufnahme oberste Lage rope reception last layer capacité d'enroulement dernière couche	Zuglast oberste Lage capacity last layer capacité dernière couche	Gewicht gesamt/weight total/poids total
	BG/size/modèle	Zuglast 1. Seillage Capacity 1 st rope layer capacité première couche [kg]	Hubgeschwindigkeit bei 50 Hz rope speed at 50 Hz vitesse à 50 Hz [m/min]	Triebsgruppe nach DIN 15020 FEM group acc. to DIN 15020 Groupe FEM selon DIN 15020	BGV												
31148047	EL1	100	1,7/11,5	2m	D8	3x400	0,55/1,2	0,04/0,3	0,05/0,36	2,1/13,8	5 ¹	13,6	4	16,2	77,8	85,5	64,0
31148048	EL1	100	2,0/8,8	2m	D8	3x400	0,4/0,65	0,05/0,18	0,05/0,22	2,4/10,5	5 ¹	13,6	4	16,2	77,8	85,5	59,3
31148049	EL1	100	4,2/19	2m	D8	3x400	0,8/1,2	0,1/0,4	0,12/0,48	5,0/22,7	5 ¹	13,6	4	16,2	77,8	85,5	63,5
31148050	EL1	100	4,3/27,8	2m	D8	3x400	0,75/1,3	0,08/0,45	0,09/0,54	5,2/33,4	5 ¹	13,6	4	16,2	77,8	85,5	62,9
31148051	EL1	160	1,7/7,3	2m	D8	3x400	0,4/0,65	0,05/0,18	0,05/0,22	2,0/8,8	5 ¹	13,6	4	16,2	77,8	136,7	59,3
31148052	EL1	160	3,9/26,5	2m	D8	3x400	1,3/2,6	0,11/0,9	0,13/1,08	4,7/31,8	5 ¹	13,6	4	16,2	77,8	136,7	68,9
31148099	EL1	160	1,1/7,1	1Am	D8	3x400	0,55/1,2	0,04/0,3	0,05/0,36	1,3/8,5	6 ²	23,14	5	8,4	58,5	111,2	64,0
31148100	EL1	160	1,2/5,4	1Am	D8	3x400	0,4/0,65	0,05/0,18	0,05/0,22	1,5/6,5	6 ²	23,14	5	8,4	58,5	111,2	59,3
31148101	EL1	160	2,6/11,7	1Am	D8	3x400	0,8/1,2	0,1/0,4	0,12/0,48	3,1/14,0	6 ²	23,14	5	8,4	58,5	111,2	63,5
31148102	EL1	160	2,7/17,2	1Am	D8	3x400	0,75/1,3	0,08/0,45	0,09/0,54	3,2/20,6	6 ²	23,14	5	8,4	58,5	111,2	62,9
31148053	EL1	200	1,6/7,4	2m	D8	3x400	0,8/1,2	0,1/0,4	0,12/0,48	2,0/8,9	5 ¹	13,6	4	16,2	77,8	170,9	63,5
31148054	EL1	200	4,3/18,6	2m	D8	3x400	1,0/1,7	0,15/0,6	0,18/0,72	5,1/22,3	5 ¹	13,6	4	16,2	77,8	170,9	64,5
31148151	EL1	200	0,9/5,7	1Bm	D8	3x400	0,55/1,2	0,04/0,3	0,05/0,36	1,0/6,8	6 ²	23,14	5	6,7	48,9	129,1	64,0
31148152	EL1	200	1,0/4,3	1Bm	D8	3x400	0,4/0,65	0,05/0,18	0,05/0,22	1,2/5,2	6 ²	23,14	5	6,7	48,9	129,1	59,3
31148153	EL1	200	2,1/9,3	1Bm	D8	3x400	0,8/1,2	0,1/0,4	0,12/0,48	2,5/11,2	6 ²	23,14	5	6,7	48,9	129,1	63,5
31148154	EL1	200	2,1/13,7	1Bm	D8	3x400	0,75/1,3	0,08/0,45	0,09/0,54	2,5/16,4	6 ²	23,14	5	6,7	48,9	129,1	62,9
31148055	EL1	250	4,3/19,0	2m	D8	3x400	1,4/2,4	0,22/0,9	0,26/1,08	5,2/22,8	5 ¹	13,6	4	16,2	77,8	213,6	68,9
31148056	EL1	250	4,2/27,0	2m	D8	3x400	1,4/3,3	0,18/1,4	0,22/1,68	5,0/32,4	5 ¹	13,6	4	16,2	77,8	213,6	73,0
31148103	EL1	250	1,0/4,5	1Am	D8	3x400	0,4/0,65	0,05/0,18	0,05/0,22	1,2/5,4	6 ²	23,14	5	8,4	58,5	173,8	59,3
31148104	EL1	250	2,4/16,3	1Am	D8	3x400	1,3/2,6	0,11/0,9	0,13/1,08	2,9/19,6	6 ²	23,14	5	8,4	58,5	173,8	68,9
31148057	EL1	320	4,3/19,0	2m	D8	3x400	1,4/2,4	0,22/0,9	0,26/1,08	5,2/22,8	5 ²	16,06	4	16,2	77,8	273,4	68,9
31148058	EL1	320	1,7/11,6	2m	D8	3x400	1,3/2,6	0,11/0,9	0,13/1,08	2/13,9	5 ²	16,06	4	16,2	77,8	273,4	68,9
31148105	EL1	320	1,0/4,6	1Am	D8	3x400	0,8/1,2	0,1/0,4	0,12/0,48	1,2/5,5	6 ²	23,14	5	8,4	58,5	222,4	63,5
31148106	EL1	320	2,6/11,5	1Am	D8	3x400	1,0/1,7	0,15/0,6	0,18/0,72	3,2/13,8	6 ²	23,14	5	8,4	58,5	222,4	64,5
31148155	EL1	320	0,8/3,6	1Bm	D8	3x400	0,4/0,65	0,05/0,18	0,05/0,22	1,0/4,3	6 ²	23,14	5	6,7	48,9	206,6	59,3
31148156	EL1	320	1,9/13,0	1Bm	D8	3x400	1,3/2,6	0,11/0,9	0,13/1,08	2,3/15,6	6 ²	23,14	5	6,7	48,9	206,6	68,9
31148240	EL2	320	1,5/9,5	2m	D8	3x400	0,75/1,3	0,08/0,45	0,09/0,54	1,8/11,4	8 ¹	34,8	4	17,1	85,5	267,4	98,9
31148241	EL2	320	3,3/14,7	2m	D8	3x400	1,4/2,4	0,22/0,9	0,26/1,08	4,0/17,6	8 ¹	34,8	4	17,1	85,5	267,4	104,9
31148242	EL2	320	5,6/24,4	2m	D8	3x400	2,7/5,5	0,6/2,4	0,72/2,88	6,7/29,2	8 ¹	34,8	4	17,1	85,5	267,4	114,5
31148107	EL1	400	2,7/11,7	1Am	D8	3x400	1,4/2,4	0,22/0,9	0,26/1,08	3,2/14,1	6 ²	23,14	5	8,4	58,5	278,0	68,9
31148108	EL1	400	2,6/16,6	1Am	D8	3x400	1,4/3,3	0,18/1,4	0,22/1,68	3,1/20,0	6 ²	23,14	5	8,4	58,5	278,0	73,0
31148157	EL1	400	0,8/3,6	1Bm	D8	3x400	0,8/1,2	0,1/0,4	0,12/0,48	1,0/4,4	6 ²	23,14	5	6,7	48,9	258,2	63,5
31148158	EL1	400	2,1/9,1	1Bm	D8	3x400	1,0/1,7	0,15/0,6	0,18/0,72	2,5/11,0	6 ²	23,14	5	6,7	48,9	258,2	64,5
31148283	EL2	400	1,1/6,8	1Am	D8	3x400	0,75/1,3	0,08/0,45	0,09/0,54	1,3/8,2	9 ²	52,05	5	11	77,4	284,3	98,9
31148284	EL2	400	2,4/10,6	1Am	D8	3x400	1,4/2,4	0,22/0,9	0,26/1,08	2,9/12,7	9 ²	52,05	5	11	77,4	284,3	104,9
31148285	EL2	400	4,1/17,6	1Am	D8	3x400	2,7/5,5	0,6/2,4	0,72/2,88	4,9/21,1	9 ²	52,05	5	11	77,4	284,3	114,5
31148109	EL1	500	2,7/11,7	1Am	D8	3x400	1,4/2,4	0,22/0,9	0,26/1,08	3,2/14,1	6 ²	23,14	5	8,4	58,5	347,5	68,9
31148110	EL1	500	1,1/7,1	1Am	D8	3x400	1,3/2,6	0,11/0,9	0,13/1,08	1,3/8,6	6 ²	23,14	5	8,4	58,5	347,5	68,9
31148159	EL1	500	2,1/9,3	1Bm	D8	3x400	1,4/2,4	0,22/0,9	0,26/1,08	2,6/11,2	6 ²	23,14	5	6,7	48,9	322,7	68,9
31148160	EL1	500	2,1/13,2	1Bm	D8	3x400	1,4/3,3	0,18/1,4	0,22/1,68	2,5/15,9	6 ²	23,14	5	6,7	48,9	322,7	73,0
31148243	EL2	500	1,3/9,0	2m	D8	3x400	1,3/2,6	0,11/0,9	0,13/1,08	1,6/10,8	8 ¹	34,8	4	17,1	85,5	417,8	104,9
31148244	EL2	500	3,2/14,4	2m	D8	3x400	1,7/3,0	0,3/1,2	0,36/1,44	3,9/17,3	8 ¹	34,8	4	17,1	85,5	417,8	107,0
31148245	EL2	500	5,6/24,4	2m	D8	3x400	2,7/5,5	0,6/2,4	0,72/2,88	6,7/29,2	8 ¹	34,8	4	17,1	85,5	417,8	114,5
31148326	EL2	500	0,8/5,4	1Bm	D8	3x400	0,75/1,3	0,08/0,45	0,09/0,54	1,0/6,5	9 ²	52,05	5	8,7	64,1	330,2	98,9
31148327	EL2	500	1,9/8,4	1Bm	D8	3x400	1,4/2,4	0,22/0,9	0,26/1,08	2,3/10,1	9 ²	52,05	5	8,7	64,1	330,2	104,9
31148328	EL2	500	3,2/13,9	1Bm	D8	3x400	2,7/5,5	0,6/2,4	0,72/2,88	3,8/16,7	9 ²	52,05	5	8,7	64,1	330,2	114,5
31148161	EL1	630	2,1/9,3	1Bm	D8	3x400	1,4/2,4	0,22/0,9	0,26/1,08	2,6/11,2	6 ²	23,14	5	6,7	48,9	406,7	68,9
31148162	EL1	630	0,8/5,7	1Bm	D8	3x400	1,3/2,6	0,11/0,9	0,13/1,08	1,0/6,8	6 ²	23,14	5	6,7	48,9	406,7	68,9
31148246	EL2	630	3,7/16,0	2m	D8	3x400	2,7/5,5	0,6/2,4	0,72/2,88	4,4/19,2	8 ¹	34,8	4	17,1	85,5	526,4	117,5
31148286	EL2	630	1,0/6,5	1Am	D8	3x400	1,3/2,6	0,11/0,9	0,13/1,08	1,2/7,8	9 ²	52,05	5	11	77,4	447,8	104,9
31148287	EL2	630	2,3/10,4	1Am	D8	3x400	1,7/3,0	0,3/1,2	0,36/1,44	2,8/12,5	9 ²	52,05	5	11	77,4	447,8	107,0
31148288	EL2	630	4,1/17,6	1Am	D8	3x400	2,7/5,5	0,6/2,4	0,72/2,88	4,9/21,1	9 ²	52,05	5	11	77,4	447,8	114,5
31148247	EL2	800	1,3/9,0	2m	D8	3x400	1,3/2,6	0,11/0,9	0,13/1,08	1,6/10,8	8 ²	41,2	4	17,1	85,5	668,5	106,0
31148248	EL2	800	6,6/27,4	2m	D8	3x400	3,6/6,3	0,75/3,0	0,9/3,6	7,9/32,9	8 ²	41,2	4	17,1	85,5	668,5	122,5
31148289	EL2	800	2,7/11,6	1Am	D8	3x400	2,7/5,5	0,6/2,4	0,72/2,88	3,2/13,9	9 ²	52,05	5	11	77,4	568,7	117,5
31148329	EL2	800	0,8/5,1	1Bm	D8	3x400	1,3/2,6	0,11/0,9	0,13/1,08	0,9/6,2	9 ²	52,05	5	8,7	64,1	528,3	104,9
31148330	EL2	800	1,8/8,2	1Bm	D8	3x400	1,7/3,0	0,3/1,2	0,36/1,44	2,2/9,9	9 ²	52,05	5	8,7	64,1	528,3	107,0
31148331	EL2	800	3,2/13,9	1Bm	D8	3x400	2,7/5,5	0,6/2,4	0,72/2,88	3,8/16,7	9 ²	52,05	5	8,7	64,1	528,3	114,5
31148426	EL3	800	1,1/7,7	2m	D8	3x400	1,3/2,6	0,11/0,9	0,13/1,08	1,4/9,3	12 ³	84	3	16,3	61,3	689,0	165,4
31148427	EL3	800	2,8/12,3	2m	D8	3x400	2,7/5,5	0,6/2,4	0,72/2,88	3,4/14,8	12 ³	84	3	16,3	61,3	689,0	182,4
31148428	EL3	800	7,4/29,8	2m	D8	3x400	4,1/9,2	1,0/4,0	1,2/4,8	8,8/35,8	12 ³	84	3	16,3	61,3	689,0	222,4
31148290	EL2	980	1,0/6,5	1Am	D8	3x400	1,3/2,6	0,11/0,9	0,13/1,08	1,2/7,8	9 ²	52,05	5	11	77,4	710,8	106,0

31148291	EL2	980	4,8/19,8	1Am	D8	3x400	3,6/6,3	0,75/3,0	0,9/3,6	5,7/23,8	9 ²	52,05	5	11	77,4	710,8	122,5
31148332	EL2	980	2,1/9,1	1Bm	D8	3x400	2,7/5,5	0,6/2,4	0,72/2,88	2,5/11,0	9 ²	52,05	5	8,7	64,1	660,4	117,5
31148456	EL3	980	0,8/5,7	1Am	D8	3x400	1,3/2,6	0,11/0,9	0,13/1,08	1,0/6,8	12 ²	92,57	5	12,1	87,7	697,2	165,4
31148457	EL3	980	2,1/9,1	1Am	D8	3x400	2,7/5,5	0,6/2,4	0,72/2,88	2,5/10,9	12 ²	92,57	5	12,1	87,7	697,2	182,4
31148458	EL3	980	5,4/22,1	1Am	D8	3x400	4,1/9,2	1,0/4,0	1,2/4,8	6,5/26,5	12 ²	92,57	5	12,1	87,7	697,2	222,4
31148430	EL3	1000	3,5/14,6	2m	D8	3x400	3,6/6,3	0,75/3	0,9/3,6	4,2/17,5	12 ³	84	3	16,3	61,3	861,3	183,0
31148431	EL3	1000	6,0/24,4	2m	D8	3x400	4,1/9,2	1,0/4,0	1,2/4,8	7,2/29,3	12 ³	84	3	16,3	61,3	861,3	222,4
31148333	EL2	1250	0,8/5,1	1Bm	D8	3x400	1,3/2,6	0,11/0,9	0,13/1,08	0,9/6,2	9 ²	52,05	5	8,7	64,1	825,5	106,0
31148334	EL2	1250	3,8/15,6	1Bm	D8	3x400	3,6/6,3	0,75/3,0	0,9/3,6	4,5/18,8	9 ²	52,05	5	8,7	64,1	825,5	122,5
31148432	EL3	1250	1,1/7,2	2m	D8	3x400	1,8/5,0	0,25/2,0	0,3/2,4	1,3/8,7	12 ³	84	3	16,3	61,3	1076,6	181,0
31148433	EL3	1250	3,5/14,6	2m	D8	3x400	3,6/6,3	0,75/3,0	0,9/3,6	4,2/17,5	12 ³	84	3	16,3	61,3	1076,6	183,0
31148434	EL3	1250	6,0/24,6	2m	D8	3x400	6,0/13,5	1,5/6,0	1,8/7,2	7,2/29,5	12 ³	84	3	16,3	61,3	1076,6	236,4
31148460	EL3	1250	2,6/10,8	1Am	D8	3x400	3,6/6,3	0,75/3	0,9/3,6	3,1/12,9	12 ²	92,57	5	12,1	87,7	871,5	183,0
31148461	EL3	1250	4,4/18,0	1Am	D8	3x400	4,1/9,2	1,0/4,0	1,2/4,8	5,3/21,6	12 ²	92,57	5	12,1	87,7	871,5	222,4
31148486	EL3	1250	0,7/4,6	1Bm	D8	3x400	1,3/2,6	0,11/0,9	0,13/1,08	0,8/5,5	12 ²	92,57	5	9,7	73,7	812,0	165,4
31148487	EL3	1250	1,7/7,3	1Bm	D8	3x400	2,7/5,5	0,6/2,4	0,72/2,88	2,0/8,8	12 ²	92,57	5	9,7	73,7	812,0	182,4
31148488	EL3	1250	4,4/17,7	1Bm	D8	3x400	4,1/9,2	1,0/4,0	1,2/4,8	5,2/21,2	12 ²	92,57	5	9,7	73,7	812,0	222,4
31148462	EL3	1600	0,8/5,4	1Am	D8	3x400	1,8/5,0	0,25/2,0	0,3/2,4	1,0/6,4	12 ²	92,57	5	12,1	87,7	1115,5	181,0
31148463	EL3	1600	2,6/10,8	1Am	D8	3x400	3,6/6,3	0,75/3,0	0,9/3,6	3,1/12,9	12 ²	92,57	5	12,1	87,7	1115,5	183,0
31148464	EL3	1600	4,4/18,2	1Am	D8	3x400	6,0/13,5	1,5/6,0	1,8/7,2	5,3/21,8	12 ²	92,57	5	12,1	87,7	1115,5	236,4
31148490	EL3	1600	2,1/8,6	1Bm	D8	3x400	3,6/6,3	0,75/3	0,9/3,6	2,5/10,4	12 ²	92,57	5	9,7	73,7	1039,4	183,0
31148491	EL3	1600	3,6/14,5	1Bm	D8	3x400	4,1/9,2	1,0/4,0	1,2/4,8	4,3/17,4	12 ²	92,57	5	9,7	73,7	1039,4	222,4
31148522	EL3,5	1600	1,2/7,5	2m	D8	3x400	1,8/5,0	0,25/2,0	0,3/2,4	1,4/9,0	14 ³	114	3	13,8	53,9	1346,9	228,0
31148523	EL3,5	1600	2,0/12,8	2m	D8	3x400	2,6/8,5	0,4/3,3	0,48/3,96	2,4/15,4	14 ³	114	3	13,8	53,9	1346,9	262,4
31148632	EL4	1600	1,4/9,0	2m	D8	3x400	1,8/5,0	0,25/2,0	0,3/2,4	1,7/10,8	18 ³	189	3	15,6	62,0	1338,2	497,0
31148633	EL4	1600	3,9/15,7	2m	D8	3x400	4,1/9,2	1,0/4,0	1,2/4,8	4,6/18,8	18 ³	189	3	15,6	62,0	1338,2	470,4
31148492	EL3	2000	0,7/4,3	1Bm	D8	3x400	1,8/5,0	0,25/2,0	0,3/2,4	0,8/5,2	12 ²	92,57	5	9,7	73,7	1299,3	181,0
31148493	EL3	2000	2,1/8,6	1Bm	D8	3x400	3,6/6,3	0,75/3,0	0,9/3,6	2,5/10,4	12 ²	92,57	5	9,7	73,7	1299,3	183,0
31148494	EL3	2000	3,6/14,6	1Bm	D8	3x400	6,0/13,5	1,5/6,0	1,8/7,2	4,3/17,5	12 ²	92,57	5	9,7	73,7	1299,3	236,4
31148524	EL3,5	2000	1,4/6,1	2m	D8	3x400	2,7/5,5	0,6/2,4	0,72/2,88	1,7/7,3	14 ³	114	3	13,8	53,9	1683,6	225,0
31148525	EL3,5	2000	3,1/12,7	2m	D8	3x400	4,1/9,2	1,0/4,0	1,2/4,8	3,8/15,2	14 ³	114	3	13,8	53,9	1683,6	269,4
31148546	EL3,5	2000	0,9/6,2	1Am	D8	3x400	1,8/5,0	0,25/2,0	0,3/2,4	1,1/7,4	14 ²	126,24	5	11,4	85,6	1372,5	228
31148547	EL3,5	2000	1,7/10,5	1Am	D8	3x400	2,6/8,5	0,4/3,3	0,48/3,96	2/12,6	14 ²	126,24	5	11,4	85,6	1372,5	262,4
31148634	EL4	2000	1,8/7,3	2m	D8	3x400	3,6/6,3	0,75/3,0	0,9/3,6	2,1/8,8	18 ³	189	3	15,6	62,0	1672,7	499
31148635	EL4	2000	3,9/15,8	2m	D8	3x400	6,0/13,5	1,5/6,0	1,8/7,2	4,6/19,0	18 ³	189	3	15,6	62,0	1672,7	484,4
31148665	EL4	2000	1,1/7,3	1Am	D8	3x400	1,8/5,0	0,25/2,0	0,3/2,4	1,3/8,8	18 ²	208,18	5	12,7	98,3	1349,9	497
31148666	EL4	2000	3,1/12,7	1Am	D8	3x400	4,1/9,2	1,0/4,0	1,2/4,8	3,8/15,3	18 ²	208,18	5	12,7	98,3	1349,9	470,4
31148526	EL3,5	2500	1,5/6,2	2m	D8	3x400	3,6/6,3	0,75/3	0,9/3,6	1,8/7,5	14 ³	114	3	13,8	53,9	2104,5	230
31148527	EL3,5	2500	2,9/11,8	2m	D8	3x400	6,0/13,5	1,5/6,0	1,8/7,2	3,5/14,2	14 ³	114	3	13,8	53,9	2104,5	283,4
31148548	EL3,5	2500	1,1/5,0	1Am	D8	3x400	2,7/5,5	0,6/2,4	0,72/2,88	1,4/6,0	14 ²	126,24	5	11,4	85,6	1715,7	225
31148549	EL3,5	2500	2,6/10,4	1Am	D8	3x400	4,1/9,2	1,0/4,0	1,2/4,8	3,1/12,5	14 ²	126,24	5	11,4	85,6	1715,7	269,4
31148636	EL4	2500	1,8/7,3	2m	D8	3x400	3,6/6,3	0,75/3,0	0,9/3,6	2,1/8,8	18 ³	189	3	15,6	62,0	2090,9	499
31148637	EL4	2500	3,3/13,4	2m	D8	3x400	6,0/13,5	1,5/6,0	1,8/7,2	3,9/16,1	18 ³	189	3	15,6	62,0	2090,9	484,4
31148667	EL4	2500	1,4/5,9	1Am	D8	3x400	3,6/6,3	0,75/3,0	0,9/3,6	1,7/7,1	18 ²	208,18	5	12,7	98,3	1687,4	499
31148668	EL4	2500	3,1/12,8	1Am	D8	3x400	6,0/13,5	1,5/6,0	1,8/7,2	3,8/15,4	18 ²	208,18	5	12,7	98,3	1687,4	484,4
31148698	EL4	2500	0,9/6,0	1Bm	D8	3x400	1,8/5,0	0,25/2,0	0,3/2,4	1,1/7,2	16 ²	165	5	11,9	91,5	1644,4	497
31148699	EL4	2500	2,6/10,4	1Bm	D8	3x400	4,1/9,2	1,0/4,0	1,2/4,8	3,1/12,5	16 ²	165	5	11,9	91,5	1644,4	470,4
31148669	EL4	3000	1,4/5,9	1Am	D8	3x400	3,6/6,3	0,75/3,0	0,9/3,6	1,7/7,1	18 ²	208,18	5	12,7	98,3	2024,8	499
31148670	EL4	3000	2,7/10,9	1Am	D8	3x400	6,0/13,5	1,5/6,0	1,8/7,2	3,2/13,1	18 ²	208,18	5	12,7	98,3	2024,8	484,4
31148700	EL4	3000	1,2/4,9	1Bm	D8	3x400	3,6/6,3	0,75/3	0,9/3,6	1,4/5,8	16 ²	165	5	11,9	91,5	1973,3	499
31148701	EL4	3000	2,6/10,5	1Bm	D8	3x400	6,0/13,5	1,5/6,0	1,8/7,2	3,1/12,6	16 ²	165	5	11,9	91,5	1973,3	484,4
31148550	EL3,5	3200	1,2/5,1	1Am	D8	3x400	3,6/6,3	0,75/3,0	0,9/3,6	1,5/6,1	14 ⁴	139,12	5	11,4	85,6	2196,1	230
31148551	EL3,5	3200	2,4/9,7	1Am	D8	3x400	6,0/13,5	1,5/6,0	1,8/7,2	2,8/11,6	14 ⁴	139,12	5	11,4	85,6	2196,1	283,4
31148638	EL4	3200	1,4/6,0	2m	D8	3x400	3,6/6,3	0,75/3,0	0,9/3,6	1,7/7,2	18 ³	189	3	15,6	62,0	2676,4	499
31148639	EL4	3200	3,3/13,4	2m	D8	3x400	6,0/13,5	1,5/6,0	1,8/7,2	3,9/16,1	18 ³	189	3	15,6	62,0	2676,4	484,4
31148702	EL4	3800	1,2/4,9	1Bm	D8	3x400	3,6/6,3	0,75/3,0	0,9/3,6	1,4/5,8	16 ²	165	5	11,9	91,5	2499,5	499
31148703	EL4	3800	2,2/8,9	1Bm	D8	3x400	6,0/13,5	1,5/6,0	1,8/7,2	2,6/10,7	16 ²	165	5	11,9	91,5	2499,5	484,4
31148671	EL4	4000	1,2/4,8	1Am	D8	3x400	3,6/6,3	0,75/3,0	0,9/3,6	1,4/5,8	18 ²	208,18	5	12,7	98,3	2699,8	499
31148672	EL4	4000	2,7/10,9	1Am	D8	3x400	6,0/13,5	1,5/6,0	1,8/7,2	3,2/13,1	18 ²	208,18	5	12,7	98,3	2699,8	484,4
31148817	EL5	4000	1,5/9,2	2m	D8	3x400	8,8/18,0	1,0/8,0	1,2/9,6	1,8/11,0	20 ²	256,9	3	20,3	79,2	3403	1196,6
31148818	EL5	4000	3,1/12,8	2m	D8	3x400	9,2/22,5	2,5/10	3/12	3,8/15,3	20 ²	256,9	3	20,3	79,2	3403	1100,6
31148704	EL4	5000	1,0/4,0	1Bm	D8	3x400	3,6/6,3	0,75/3,0	0,9/3,6	1,2/4,8	16 ⁴	181,83	5	11,9	91,5	3288,8	499
31148705	EL4	5000	2,2/8,9	1Bm	D8	3x400	6,0/13,5	1,5/6,0	1,8/7,2	2,6/10,7	16 ⁴	181,83	5	11,9	91,5	3288,8	484,4
31148819	EL5	5000	1,3/8,1	2m	D8	3x400	8,8/18,0	1,0/8,0	1,2/9,6	1,6/9,7	20 ²	256,9	3	20,3	79,2	4253,7	1196,6
31148820	EL5	5000	3,1/12,8	2m	D8	3x400	9,2/22,5	2,5/10,0	3/12	3,8/15,3	20 ²	256,9	3	20,3	79,2	4253,7	1100,6
31148832	EL5	5000	1,2/7,4	1Am	D8	3x400	8,8/18,0	1,0/									

Typenschlüssel
Type code/Code de type

Type	BG/size/modèle	Zuglast 1. Seillage Capacity 1 st rope layer capacité première couche	Hubgeschwindigkeit bei 50 Hz rope speed at 50 Hz vitesse à 50 Hz	Triebwerkgruppe nach DIN 15020 FEM group acc. to DIN 15020 Groupe FEM selon DIN 15020	BGV	Stromart / type of current / type de courant	Nennstrom / nominal current / courant nominal	Motorleistung bei 50 Hz Driving power at 50 Hz puissance motrice à 50 Hz	Motorleistung bei 60 Hz Driving power at 60 Hz puissance motrice à 60 Hz	Hubgeschwindigkeit bei 60 Hz rope speed at 60 Hz vitesse à 60 Hz	empf. Seil Ø/Rec. rope Ø câble recommandé Ø	Seil mind. Bruchkraft Rope min. breaking force Câble résistance nominal	max.Seillagen / rope layer / couche max.	Seilaufnahme 1. Lage rope reception 1 st layer capacité d'enroulement 1ère couche	Seilaufnahme oberste Lage rope reception last layer capacité d'enroulement dernière couche	Zuglast oberste Lage capacity last layer capacité dernière couche	Gewicht gesamt/weight total/poids total
		[kg]	[m/min]	[V]		[A]	[kW]	[kW]	[m/min]	[mm]	[kN]	[m]	[m]	[kg]	ca. [kg]		
31148040	EL1	200	13,7	2m	D8	1x230	4,1	0,55	0,66	16,4	5 ¹	13,6	4	16,2	77,8	170,9	22,0
31140005	EL0	250	3,7	1Bm	D8	1x230	3,8	0,37	0,44	4,4	4 ²	10,29	5	7,0	46,7	170,0	22,0
31140015	EL0	250	3,7	1Bm	D8	1x230	3,8	0,37	0,44	4,4	4 ²	10,29	5	7,0	46,7	170,0	62,5
31148039	EL1	250	9,5	2m	D8	1x230	4,1	0,55	0,66	11,4	5 ¹	13,6	4	16,2	77,8	213,6	64,5
31148038	EL1	320	6,2	2m	D8	1x230	3,0	0,37	0,44	7,4	5 ²	16,06	4	16,2	77,8	273,4	64,9
31148098	EL1	320	8,4	1Am	D8	1x230	4,1	0,55	0,66	10,1	6 ²	23,14	5	8,4	58,5	222,4	62,5
31148097	EL1	400	5,8	1Am	D8	1x230	4,1	0,55	0,66	7,0	6 ²	23,14	5	8,4	58,5	278,0	64,5
31148150	EL1	400	6,7	1Bm	D8	1x230	4,1	0,55	0,66	8,1	6 ²	23,14	5	6,7	48,9	258,2	64,9
31148096	EL1	500	3,8	1Am	D8	1x230	3,0	0,37	0,44	4,6	6 ²	23,14	5	8,4	58,5	347,5	62,5
31148149	EL1	500	4,7	1Bm	D8	1x230	4,1	0,55	0,66	5,6	6 ²	23,14	5	6,7	48,9	322,7	64,5
31148231	EL2	500	5,7	2m	D8	1x230	4,1	0,55	0,66	6,8	8 ¹	34,8	4	17,1	85,5	417,8	64,9
31148148	EL1	630	3,0	1Bm	D8	1x230	3,0	0,37	0,44	3,6	6 ²	23,14	5	6,7	48,9	406,7	100,9
31148280	EL2	630	4,1	1Am	D8	1x230	4,1	0,55	0,66	4,9	9 ²	52,05	5	11,0	77,4	447,8	100,9
31148232	EL2	800	4,7	2m	D8	1x230	4,1	0,55	0,66	5,6	8 ²	41,2	4	17,1	85,5	668,5	104,0
31148233	EL2	800	8,1	2m	D8	1x230	7,2	1,0	1,2	9,7	8 ²	41,2	4	17,1	85,5	668,5	100,9
31148323	EL2	800	3,2	1Bm	D8	1x230	4,1	0,55	0,66	3,9	9 ²	52,05	5	8,7	64,1	528,3	100,9
31148281	EL2	980	3,4	1Am	D8	1x230	4,1	0,55	0,66	4,0	9 ²	52,05	5	11,0	77,4	710,8	104,0
31148282	EL2	980	5,8	1Am	D8	1x230	7,2	1,0	1,2	7,0	9 ²	52,05	5	11,0	77,4	710,8	100,9
31148419	EL3	1000	5,2	2m	D8	1x230	7,2	1,0	1,2	6,2	12 ³	84,0	3	16,3	61,3	861,3	100,9
31148324	EL2	1250	2,7	1Bm	D8	1x230	4,1	0,55	0,66	3,2	9 ²	52,05	5	8,7	64,1	825,5	104,0
31148325	EL2	1250	4,6	1Bm	D8	1x230	7,2	1,0	1,2	5,5	9 ²	52,05	5	8,7	64,1	825,5	164,5
31148420	EL3	1250	5,2	2m	D8	1x230	7,2	1,0	1,2	6,2	12 ³	84,0	3	16,3	61,3	1076,	164,5
31148454	EL3	1250	3,8	1Am	D8	1x230	7,2	1,0	1,2	4,6	12 ²	92,57	5	12,1	87,7	871,5	164,5
31148455	EL3	1600	3,8	1Am	D8	1x230	7,2	1,0	1,2	4,6	12 ²	92,57	5	12,1	87,7	1115,	164,5
31148484	EL3	1600	3,1	1Bm	D8	1x230	7,2	1,0	1,2	3,7	12 ²	92,57	5	9,7	73,7	1039,	164,5
31148485	EL3	2000	3,1	1Bm	D8	1x230	7,2	1,0	1,2	3,7	12 ²	92,57	5	9,7	73,7	1299,	164,5

Einbauerklärung <i>für unvollständige Maschinen im Sinne der EG-Maschinenricht- linie 2006/42/EG, Anhang II, Nr. 1B</i>	Declaration of incorporation <i>for incomplete machines according to EC machine directive 2006/42/EC, Annex II, No. 1B</i>	Déclaration d'incorporation <i>pour machines incomplètes conformément à la directive euro- péenne relative aux machines 2006/42/CE, annexe II, no. 1B</i>
Hiermit erklären wir, dass	Herewith we declare that the supplied model of	Nous ne déclarons que le modèle
Elektroseilwinde BETA II ohne Elektrosteuerung	Electric wire rope winch BETA II without electric control	Treuil électrique BETA II sans commande électrique
EL0-...-...-D8 EL1-...-...-D8 EL1.5-...-...-D8 zum Heben und Senken von Lasten	EL2-...-...-D8 EL3-...-...-D8 EL3.5-...-...-D8 for lifting and lowering loads	EL4-...-...-D8 EL5-...-...-D8 pour lever et baisser des charges
ist eine unvollständige Maschine nach Art. 2g und ausschließlich zum Einbau in eine Maschine oder zum Zusammenbau mit anderen Maschinen oder Ausrüstung vorgesehen.	is an incomplete machine acc. to Article 2 g and has been designed exclusively for installation in a machine or for assembly with other machines or equipment.	est une machine incomplète selon l'article 2g et a été conçue uniquement pour être montée dans une machine ou à être assemblée avec d'autres machines ou équipement.
Folgende grundlegenden Sicherheits- und Gesundheitsschutzanforderungen gemäß Anhang I dieser Richtlinie kommen zur Anwendung und wurden eingehalten: 1.1.2; 1.1.3; 1.1.5; 1.3.2; 1.3.3; 1.3.4; 1.3.7; 1.3.9; 1.7.3; 1.7.4; 4.	The following basic health and safety requirements in Annex I to this Directive are applicable and have been observed: 1.1.2; 1.1.3; 1.1.5; 1.3.2; 1.3.3; 1.3.4; 1.3.7; 1.3.9; 1.5.2; 1.7.3; 1.7.4; 4.	Les exigences suivantes de sécurité et relatives à la santé, conformes à l'annexe I de cette directive, ont été appliquées et respectées : 1.1.2; 1.1.3; 1.1.5; 1.3.2; 1.3.3; 1.3.4; 1.3.7; 1.3.9; 1.5.2; 1.7.3; 1.7.4; 4.
Diese unvollständige Maschine ist in Übereinstimmung mit den Bestimmungen der folgenden EG Richtlinien EG-Niederspannungsrichtlinie 2006/95/EG EG-Richtlinie EMV 2004/108/EG	This incomplete machine is in compliance with the provisions of the following EC directives Low voltage directive 2006/95/EC EMC Directive 2004/108/EC	Cette machine incomplète est conforme aux dispositions des directives européennes suivantes Directive „Basse tension“ 2006/95/CE Directive „Compatibilité électromagnétique“ 2004/108/CE
Angewendete harmonisierte Normen, insbesondere: DIN EN ISO 12100:2010; DIN EN 60204 T1+T32; EN 50081-2; EN 50082-2; EN 60947-1; EN 60439-1 ; EN 14492-1; EN 14492-2	Applied harmonised standards, in particular: DIN EN ISO 12100:2010; DIN EN 60204 T1+T32; EN 50081-2; EN 50082-2; EN 60947-1; EN 60439-1 ; EN 14492-1; EN 14492-2	Normes harmonisées utilisées, en particulier : DIN EN ISO 12100:2010; DIN EN 60204 T1+T32; EN 50081-2; EN 50082-2; EN 60947-1; EN 60439-1 ; EN 14492-1; EN 14492-2
Angewendete nationale Normen und technische Spezifikationen, insbesondere: BGV D8; BGV D6; DIN 15020 T1;	Applied national technical standards and specifications, in particular: BGV D8; BGV D6; DIN 15020 T1;	Normes et spécifications techniques nationales qui ont été utilisées, notamment BGV D8; BGV D6; DIN 15020 T1;
Diese unvollständige Maschine darf erst dann in Betrieb genommen werden, wenn festgestellt wurde, dass die Maschine, in die diese unvollständige Maschine eingebaut werden soll, den Bestimmungen der EG-Maschinenrichtlinie 2006/42/EG entspricht	This incomplete machine may only be put into operation if it has been determined that the machine into which this incomplete machine will be installed complies with the provisions of the EC machine directive 2006/42/EC	Cette machine incomplète ne doit être mise en service que lorsqu'il a été déterminé, que la machine dans laquelle cette machine incomplète doit être montée, est conforme aux dispositions de la directive européenne relative aux machines 2006/42/CE

Ort/Datum Kissing, 01.04.2014



Name: ppa. Ulrich Hintermeier



COLUMBUS McKINNON Engineered Products GmbH
Am Silberpark 2-8, 86438 Kissing/Germany
www.pfaff-silberblau.com



i.V. Konrad Ertl

Der Unterzeichnende ist bevollmächtigt die technischen Unterlagen gemäß Anhang VII A zusammenzustellen und der zuständigen Behörde auf Verlangen zu übermitteln.

The undersigned is authorised to prepare the technical documentation referred to in Annex VII A and submit it to the responsible authorities on request.

Le signataire est habilité à réunir la documentation technique spéciale conforme à l'annexe VII A et à la transmettre aux autorités compétentes si nécessaire.

EG-Konformitätserklärung <i>im Sinne der EG-Maschinenrichtlinie 2006/42/EG, Anhang II, Nr. 1A</i>	EC-Declaration of Conformity <i>as defined by EC Machinery Directive 2006/42/EC, annex II, No. 1A</i>	Déclaration "CE" de Conformité <i>conformément à la directive "CE" relative aux machines 2006/42/CE, Annexe II No. 1A</i>
Hiermit erklären wir, dass	Herewith we declare that the supplied model of	Nous déclarons que le modèle
Elektroseilwinde BETA EL EL0-...-...-D8 EL1-...-...-D8 EL1.5-...-...-D8 zum Heben und Senken von Lasten	Electric wire rope winch BETA EL EL2-...-...-D8 EL3-...-...-D8 EL3.5-...-...-D8 for lifting and lowering of loads	Treuil électrique BETA EL EL4-...-...-D8 EL5-...-...-D8 pour lever et baisser des charges
mit allen einschlägigen Bestimmungen der EG Maschinenrichtlinie 2006/42/EG in Übereinstimmung ist	complies with the relevant provisions of the EC Machinery directive 2006/42/EC applying to it	est conforme à l'ensemble des dispositions selon la directive 2006/42/CE relative aux machines
Die Maschine ist auch in Übereinstimmung mit allen einschlägigen Bestimmungen der folgenden EG-Richtlinien: <i>EG-Niederspannungsrichtlinie 2006/95/EG</i> <i>EG-Richtlinie EMV 2004/108/EG</i>	The engine is also in agreement with all relevant regulations of the following EC directives: <i>Low voltage directive 2006/95/EC</i> <i>EMC Directive 2004/108/EC</i>	L'appareil est également conforme aux dispositions selon les directives européennes suivants : <i>Directive „Basse tension“ 2006/95/CE</i> <i>Directive „Compatibilité électromagnétique“ 2004/108/CE</i>
Angewendete harmonisierte Normen, insbesondere: DIN EN ISO 12100:2010; EN 60204 T1+T32; EN 50081-2; EN 50082-2; EN 60947-1; EN 60439-1 ; EN 14492-1; EN 14492-2	Applied harmonised standards, in particular: DIN EN ISO 12100:2010; EN 60204 T1+T32; EN 50081-2; EN 50082-2; EN 60947-1; EN 60439-1 ; EN 14492-1; EN 14492-2	Normes harmonisées utilisées, notamment
Angewendete nationale Normen und technische Spezifikationen, insbesondere: BGV D8; BGV D6; DIN 15020 T1; VDE 0100 T726	Applied national technical standards and specifications, in particular: BGV D8; BGV D6; DIN 15020 T1; VDE 0100 T726	Normes et spécifications techniques nationales qui ont été utilisées, notamment
<i>Diese Konformitätserklärung erlangt ihre Gültigkeit nach vollständig abgeschlossener und dokumentierter Montage gem. Montageanleitung und mängelfreier, dokumentierter Prüfung vor der ersten Inbetriebnahme. Die bauseitige Tragkonstruktion ist nicht Gegenstand dieser Erklärung. Für einen sicheren Betrieb ist aber ausreichende Tragfähigkeit und Steifigkeit der Tragkonstruktion erforderlich.</i>	<i>This declaration of conformity only becomes valid after the assembly has been completed and documented in accordance with the assembly instructions and after faultless, documented checking before the first start-up. The support structure provided by the customer is not a subject of this declaration. However, the load-bearing capacity and rigidity of the support structure must be adequate in order to ensure safe operation.</i>	<i>Cette déclaration de conformité ne devient valable qu'après un montage totalement terminé et documenté, conformément aux instructions de montage et un contrôle documenté sans défaut avant la première mise en service. L'appareil porteur sur le site ne fait pas l'objet de cette déclaration. Cependant, pour que le treuil fonctionne en toute sécurité, il est nécessaire que l'appareil porteur ait une limite de charge suffisante et une rigidité.</i>

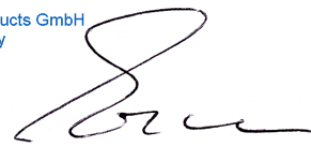
Ort/Datum Kissing, 01.04.2014



COLUMBUS McKINNON Engineered Products GmbH
Am Silberpark 2-8, 86438 Kissing/Germany
www.pfaff-silberblau.com



Name: ppa. Ulrich Hintermeier



i.V. Konrad Ertl

Der Unterzeichnende ist bevollmächtigt die technischen Unterlagen gem. Anhang VII A zusammenzustellen und der zuständigen Behörde auf Verlangen zu übermitteln.

The signing is authorised to put together the technical documents in accordance with appendix VII A and to transmit to the responsible authority on demand.

Le signant est habilité à rassembler les documents techniques selon l'annexe VII A et à les transmettre, sur demande, aux autorités compétentes.

Komplettierung, Montage, Inbetriebnahme und Sachkundigenprüfung, vor Inbetriebnahme wurde durchgeführt.

Die Prüfung ist im Prüfprotokoll (siehe Anhang) eingetragen.

Ort: Datum:

Verantwortlicher: Firma:

P

Prüfnachweise
Inspection Certificate / Certificat d'inspection

Datum der Inbetriebnahme: _____

Date of commissioning / Date de la mise en service

Prüfung vor der ersten Inbetriebnahme: _____

Inspection prior to first commissioning
Inspection avant la première mise en service

durch: _____
by / par Firmenstempel / company stamp / cachet d'entreprise

Sachverständiger / Competent person / expert
Sachkundiger

Wiederkehrende Prüfungen
Regular Inspections / Inspections régulières

Prüfdatum <i>Inspection Date</i> <i>Date d'inspection</i>	Befund <i>Result / Résultat</i>	Unterschrift des Sachkundigen/Sachverständiger <i>Signature of a competent inspector</i> <i>Signature de l'expert</i>	Mängel behoben <i>Defects eliminated</i>	
			am <i>on</i> <i>le</i>	durch <i>by</i> <i>par</i>

Alle Standorte finden Sie auf / All locations can be found at

www.pfaff-silberblau.com



COLUMBUS McKINNON Engineered Products GmbH

Am Silberpark 2-8

86438 Kissing

GERMANY

Telefon +49 8233 2121-0

Telefax +49 8233 2121-805

info.kissing@cmco.eu

www.cmco.eu/pfaff-silberblau

Händler: _____

Merchant / commerçant

Firmenstempel/stamp/cachet de la maison
