

- Ⓓ Original Betriebsanleitung
- ⒼⒷ Translated Operating Instructions
- Ⓕ Traduit Mode d'emploi

SW-W-SGO_de-en-fr-01.2019



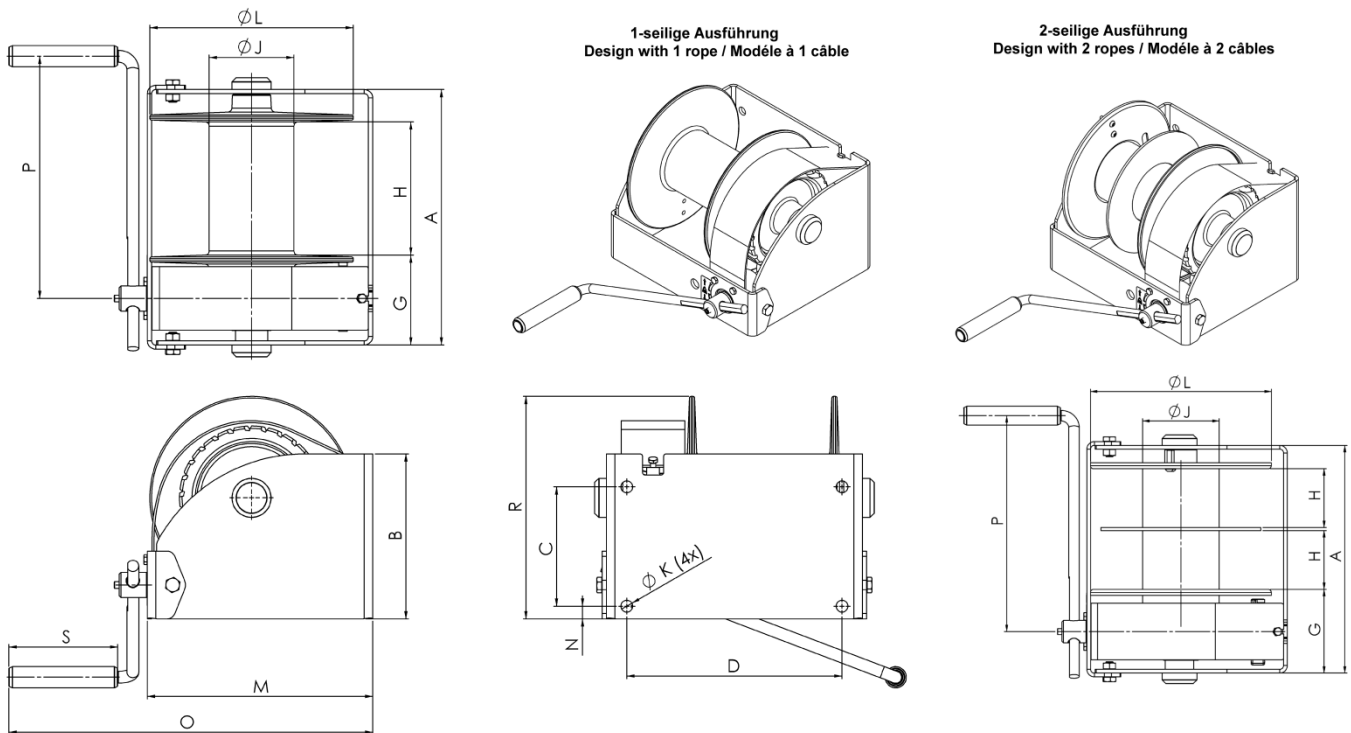
Wandwinde mit Schneckenradgetriebe
 Wall mounted wire rope winch with worm gear
 Treuils muraux avec engrenage à vis sans fin
SW-W-SGO

www.pfaff-silberblau.com



| | | | |
|--------------------|------------------------|-----------------------|--|
| Prüf.- Nr. | Test no. | No. de vérification | |
| Type - Basismodell | Type - Base model | Type - Modèle de base | |
| Art. Nr. | Art. No. | Réf. de l'article | |
| Geräte/Fabrik-Nr. | Device / Serial number | Numéro de série | |
| Baujahr | Year of manufacture | Année de construction | |
| Hublast | Capacity | Capacité | |

Ausführung ohne Schnellgang / Design without fast speed / Modèle sans allure rapide

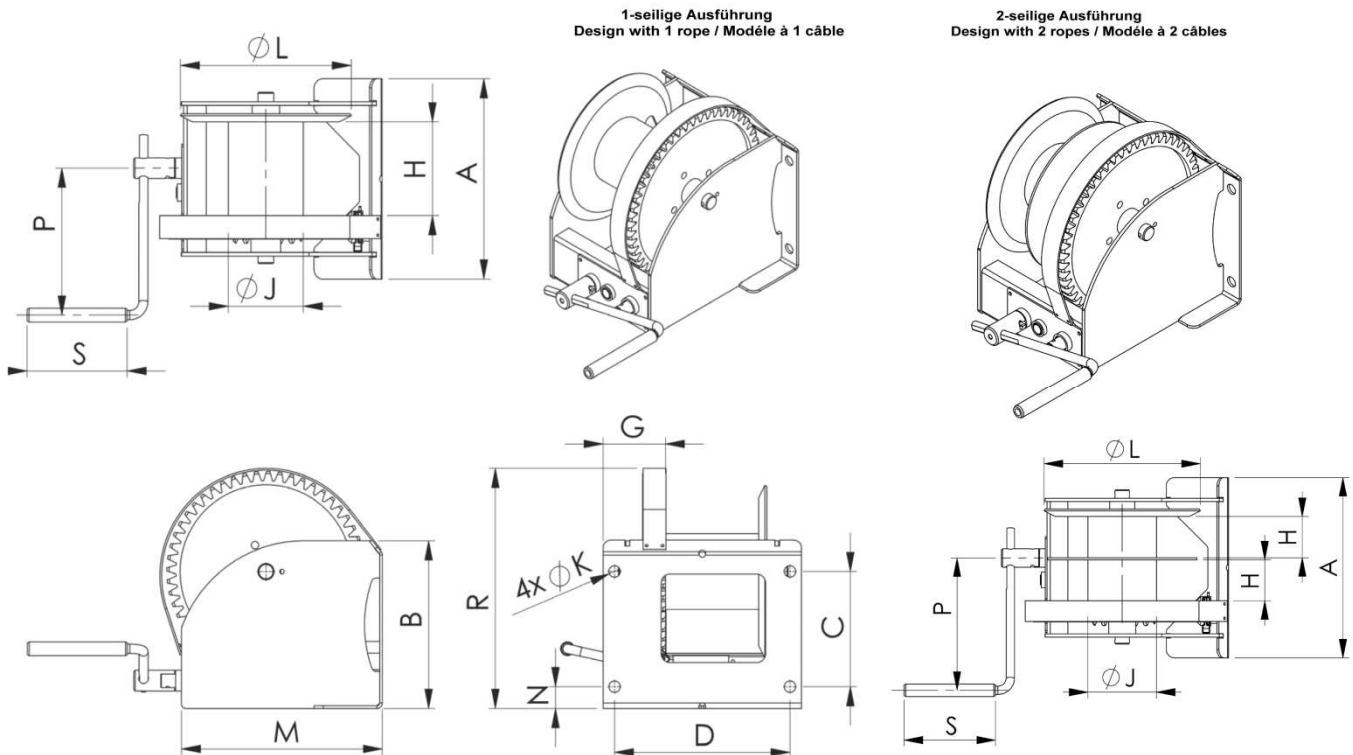


Bildliche Darstellung unverbindlich! / Graphic representation not binding! / Représentation graphique sans engagement!

| Type | 40251003 | 40252026 | 40253006 | 40253000 | | | | 40044094 | |
|------|-----------------------------|----------|----------|----------|-------------------------------|---------|---------|----------|---------|
| | 1-seilig / 1 rope / 1 câble | | | | 2-seilig / 2 ropes / 2 câbles | | | | |
| | [kg] | 250 | 500 | 1000 | 1500 | 2 x 125 | 2 x 250 | 2 x 500 | 2 x 750 |
| A | [mm] | 238 | 269 | 302 | 302 | 238 | 269 | 302 | 302 |
| B | [mm] | 145 | 160 | 195 | 250 | 145 | 160 | 195 | 250 |
| C | [mm] | 100 | 115 | 141 | 178 | 100 | 115 | 141 | 178 |
| D | [mm] | 192 | 223 | 254 | 254 | 192 | 223 | 254 | 254 |
| G | [mm] | 107 | 108 | 109 | 109 | 107 | 108 | 109 | 109 |
| H | [mm] | 105 | 135 | 162 | 162 | 2 x 47 | 2 x 62 | 2 x 73 | 2 x 73 |
| ØJ | [mm] | 48 | 70 | 102 | 102 | 48 | 70 | 102 | 102 |
| ØK | [mm] | 14 | 14 | 17 | 17 | 14 | 14 | 17 | 17 |
| ØL | [mm] | 160 | 190 | 240 | 240 | 160 | 190 | 240 | 240 |
| M | [mm] | 191 | 221 | 266 | 278 | 191 | 221 | 266 | 278 |
| N | [mm] | 15 | 15 | 15 | 15 | 15 | 15 | 15 | 15 |
| O | [mm] | 365 | 393 | 440 | 451 | 365 | 393 | 440 | 451 |
| P | [mm] | 280 | 325 | 350 | 350 | 280 | 325 | 350 | 350 |
| R | [mm] | 171 | 193 | 263 | 306 | 171 | 193 | 263 | 306 |
| S | [mm] | 132 | 132 | 132 | 132 | 132 | 132 | 132 | 132 |

Maßblatt / Dimension sheet / Page de dimensions

Ausführung mit Schnellgang / Design with fast speed / Modèle avec allure rapide



Bildliche Darstellung unverbindlich! / Graphic representation not binding! / Représentation graphique sans engagement!

| Type | | 30254002 | 30255009 | 30256013 | | | |
|-----------|------|-----------------------------|----------|----------|-------------------------------|--------|--------|
| | | 1-seilig / 1 rope / 1 câble | | | 2-seilig / 2 ropes / 2 câbles | | |
| [kg] | | 2000 | 3000 | 5000 | 2000 | 3000 | 5000 |
| A | [mm] | 410 | 436 | 436 | 410 | 436 | 436 |
| B | [mm] | 310 | 380 | 467 | 310 | 380 | 467 |
| C | [mm] | 196 | 251 | 316 | 196 | 251 | 316 |
| D | [mm] | 360 | 386 | 386 | 360 | 386 | 386 |
| G | [mm] | 137 | 137 | 137 | 137 | 137 | 137 |
| H | [mm] | 177 | 203 | 200 | 2 x 86 | 2 x 99 | 2 x 96 |
| ØJ | [mm] | 133 | 168 | 219 | 133 | 168 | 219 |
| ØK | [mm] | 25 | 25 | 25 | 25 | 25 | 25 |
| ØL | [mm] | 312 | 375 | 437 | 312 | 375 | 437 |
| M | [mm] | 372 | 480 | 515 | 372 | 480 | 515 |
| N | [mm] | 57 | 65 | 75 | 57 | 65 | 75 |
| O | [mm] | 705 | 813 | 847 | 705 | 813 | 847 |
| P | [mm] | 380 | 380 | 380 | 380 | 380 | 380 |
| R | [mm] | 434 | 536 | 618 | 434 | 536 | 618 |
| S | [mm] | 220 | 220 | 220 | 220 | 220 | 220 |

**Vor Inbetriebnahme die Betriebsanleitung aufmerksam lesen!
Sicherheitshinweise beachten!
Dokument aufbewahren!**



Bestimmungsgemäße Verwendung

Die Wandwinde mit Schneckengetriebe ist eine handbetriebene Seilwinde für Wandbefestigung zum Heben und Senken von Lasten.

Maschinelles Antriebsverbot!

Nicht für Dauerbetrieb zugelassen.

Nicht geeignet für Einsatz in explosionsgefährdeten Räumen.

Nicht geeignet für Einsatz in aggressiver Umgebung.

Änderungen an der Seilwinde sowie das Anbringen von Zusatzgeräten sind nur mit unserer ausdrücklichen schriftlichen Genehmigung erlaubt.

Technische Daten und Funktionsbeschreibung beachten!



Unfallverhütungsvorschriften

Es sind jeweils die im Einsatzland gültigen Vorschriften zu beachten.¹⁾

in Deutschland z.Zt.:

EG Richtlinie 2006/42/EG

UVV BGV D 8 Winden- Hub und Zuggeräte

BGR 500-2.8 Lastaufnahmeeinrichtungen im Hebezeugbetrieb

DIN EN 13157 (09.04) Sicherheit – Handbetriebene Krane

DIN 15020 Blatt 1 und Blatt 2

FEM 9.661 ISO 4308/1

¹⁾ in der jeweils gültigen Fassung

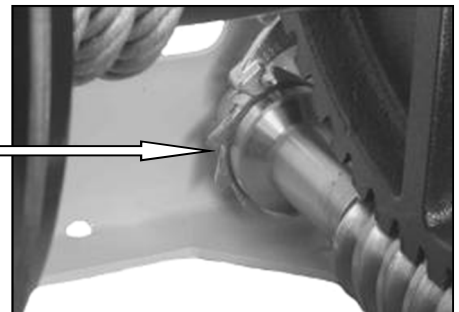
Sicherheitshinweise

Bedienung, Montage und Wartung nur durch:

- ◆ beauftragte,
- ◆ eingewiesene,
- ◆ mit den Vorschriften vertraute Personen



Den Bremsmechanismus nicht fetten oder einölen.



Aufenthalt unter gehobener Last verboten.

Das Befördern von Personen, sowie der Aufenthalt im Gefahrenbereich sind verboten.

Nie in bewegliche Teile greifen.

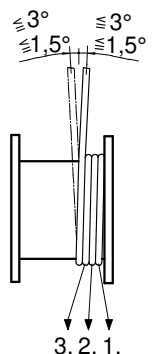
Mängel sind sofort sachkundig zu beheben.

Die Last

- ⇒ nie in gehobenen Zustand unbeaufsichtigt schweben lassen
- ⇒ nie schaukeln lassen
- ⇒ darf nie ins Seil fallen
- ⇒ nie in Bereiche bewegen, die nicht eingesehen werden können. Gesamter Hubbereich muss einschubar sein.

Das Seil

- ⇒ dient nur zum Heben und Senken bzw. Ziehen diverser Lasten und darf zu nichts anderem verwendet werden.
- ⇒ mind. 3 Seilwindungen müssen bei Last in unterster Stellung immer auf der Trommel bleiben.
- ⇒ Seilabweichungswinkel (siehe Bild)
 - bei Standardseil $\leq 3^\circ$,
 - bei Spezialseil $\leq 1,5^\circ$
- ⇒ regelmäßig nach DIN 15020 Bl. 2 prüfen und warten
- ⇒ Bordscheibenüberstand muss mind. das 1,5fache des Seildurchmessers betragen
- ⇒ schlaffes Seil vorsichtig an die Last heranführen.
- ⇒ nur mit Schutzhandschuhen anfassen.
- ⇒ nicht in Seileinlauf greifen.



Die Winde

Tragfähigkeit entspr. der aufgewickelten Seillage nicht überschreiten.

Vor Inbetriebnahme durch Sachkundigen prüfen:

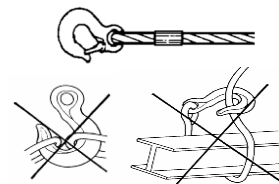
- ◆ Hubgerät
- ◆ Tragkonstruktion
- ◆ Tragmittel
- ◆ Einbau

Tägliche Prüfungen

- ◆ Bremsenfunktion
- ◆ Zustand des Seiles und Lastaufnahmemittel
- ◆ Tragkonstruktion
- ◆ Tragmittel

Das Lastaufnahmemittel

- ⇒ auf ausreichende Tragfähigkeit achten
- ⇒ Lasthaken müssen Sicherheitsklappen haben
- ⇒ Lasthaken muss vorschriftsmäßig mit Seilkausche und Pressklemme mit dem Seil verpresst sein.
- ⇒ die Last richtig befestigen
- ⇒ Windenseil nicht als Anschlagmittel verwenden



Mindestens 1x jährlich UVV Prüfung durch Sachkundigen durchführen.

Inspektions- und Wartungsintervalle unbedingt einhalten.

Nur original Zubehör- und Ersatzteile verwenden, sichere Funktion ansonsten nicht gewährleistet.

Technische Daten

| | Type | 40251003 | 40252026 | 40253006 | 00253000 | 00044094 | 30254002 | 30255009 | 30256013 |
|---------------------------------------|-------|-----------------|----------|----------|----------|----------|-----------|------------|------------|
| Triebwerkgruppe nach DIN 15020 | | 1Em | 1Cm | 1Dm | 1Em | 1Em | 1Dm | 1Dm | 1Dm |
| Zugkraft 1. Seillage | [daN] | 250 | 500 | 1000 | 1500 | 2 x 750 | 2000 | 3000 | 5000 |
| Zugkraft letzte Seillage | [daN] | 92 | 224 | 527 | 846 | 2 x 399 | 1038 | 1667 | 3376 |
| empf. Seil DIN 3060 FE-znk 1770sZ-spa | [mm] | 4 | 6 | 8 | 10 | 8 | 12 | 14 | 18 |
| Mindestbruchkraft (Seil) | [kN] | 8,7 | 19,6 | 34,8 | 54,4 | 34,8 | 78,3 | 107 | 176 |
| Seilaufnahme 1. Seillage | [m] | 3,6 | 4,3 | 4,7 | 4,2 | 2 x 1,7 | 5,4 | 5,7 | 5,2 |
| max. Seilaufnahme | [m] | 104 | 78 | 63 | 41 | 2 x 28 | 75 | 68 | 43 |
| max. Seillagen | | 14 | 10 | 8 | 6 | 8 | 8 | 7 | 5 |
| Anzahl der Seile | | 1 | 1 | 1 | 1 | 2 | 1 | 1 | 1 |
| erf. Kurbelkraft | [daN] | 6 | 10 | 13 | 14 | 14 | 11 / 24 | 14 / 31 | 14 / 73 |
| Übersetzung | | 1:10 | 1:12 | 1:26 | 1:37 | 1:37 | 1:76 / 38 | 1:104 / 52 | 1:180 / 60 |
| Hub je Kurbelumdrehung (1 Lage) | [mm] | 17 | 20 | 13 | 9 | 9 | 5 / 12 | 5 / 11 | 3 / 13 |
| Lastsicherung | | Lastdruckbremse | | | | | | | |
| Mindestlast **) | [kg] | ca. 50 | ca. 50 | ca. 50 | ca. 75 | ca. 75 | ca. 100 | ca. 150 | ca. 250 |
| Gewicht | [kg] | 13 | 16 | 29 | 28 | 28,5 | 60 | 78 | 117 |
| geeignet für Umgebungstemperatur | | -20°C ÷ +40°C | | | | | | | |

****) Zur Gewährleistung sicherer Funktion der Lastdruckbremse muss die Seilwinde mit einer Mindestlast (siehe techn. Daten) belastet sein.**



Funktionsbeschreibung

Die Wandwinden sind Trommelwinden mit Schneckengetriebe. Die Last wird in jeder Lage, durch die an der Schneckenwelle angebaute Lastdruckbremse, sicher gehalten.

Das Gehäuse ist aus Stahlblechen gefertigt und eignet sich vor allem zur Befestigung an Wänden, Masten und dergleichen.

Die Kurbelarmlänge ist zum Angleichen an die Last, in der Länge verstellbar. Die Lagerung der Schneckenwelle sowie der Seiltrommel erfolgt über Walz- bzw. Gleitlager.

Type 030254002; 030255009; 030256013 ist zusätzlich zum Lastgang, mit einem Schnellgang ausgestattet.

Die Handseilwinde ist nicht geeignet für größere Energieumwandlungen beim Senkbetrieb.

Die Lageenergie (angehobene Last) wird beim Senken in der Bremse in Wärme umgewandelt.

Je größer die potentielle Energie ($m \cdot g \cdot h$) und je kürzer die Senkzeit, desto höher ist die Senkleistung.

Bei größeren Absenkhöhen empfehlen wir unsere Elektroseilwinden bzw. unsere Seilwinden mit Bremsregler zu verwenden.

$$P_{Smax.} \sim 50 W$$

$$P_E = \frac{m \cdot g \cdot h}{t}$$

Einbauanleitung

Montage:

BEACHTEN:

⇒ Anbaukonstruktionen für max. Kräfte auslegen.
 ⇒ Unbedingt auf ebene Anschraubfläche achten.
 ⇒ Winde nur mittels Qualitätsschrauben befestigen.

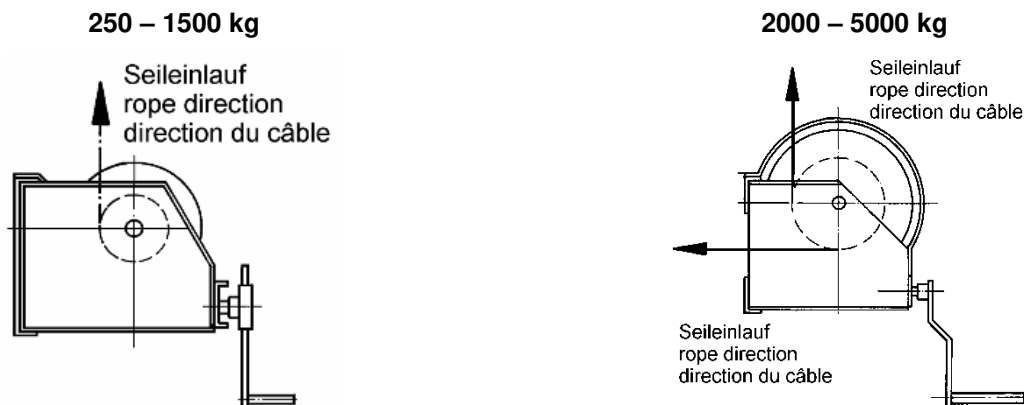
⇒ Schrauben gleichmäßig anziehen.
 ⇒ Schrauben sichern.
 ⇒ Auf Freigängigkeit der Kurbel achten (Kurbelfreiraum)

Mechanische Befestigung:

| Type | 40251003 | 40252026 | 40253006 | 40253000 40044094 | 30254002 | 30255009 | 30256013 |
|----------------------|----------|----------|----------|----------------------|----------|----------|----------|
| Schrauben | M 12 | M 12 | M 16 | M 16 | M 20 | M 20 | M 20 |
| Güteklasse | min. 8.8 | min. 8.8 | min. 8.8 | min. 8.8 | min. 8.8 | min. 8.8 | min. 8 |
| Anzahl der Schrauben | 4 | 4 | 4 | 4 | 4 | 4 | 4 |
| Anziehmoment [Nm] | 79 | 79 | 195 | 195 | 390 | 390 | 390 |

Drahtseil-Befestigung

⚠ ACHTUNG: Bei falschem Seileinlauf wird die Bremse unwirksam



Der Seileinlauf muss entspr. Abbildung erfolgen

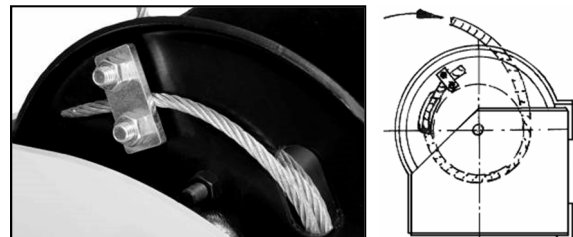
Der Drahtseilabgang muss unbedingt (siehe Abb.) von der hinteren Trommelkante (250 - 1500 kg) nach oben bzw. von der unteren Trommelkante nach hinten (2000-5000 kg) erfolgen.

Bei Drahtseilabgang nach unten, ist die Winde um 180° gedreht einzubauen.

Auf richtigem Seileinlauf ist zu achten! (siehe Bild)
Die Befestigung des Seiles erfolgt durch die angebaute Seilklemmeinrichtung.

Bei Seilwahl auf technische Daten des Seiles achten!

Seillänge so bemessen, dass in unterster Laststellung mind. 3 Seilwindungen auf der Trommel verbleiben.



Bedienungsanleitung

⚠ Sicherheitshinweis: Die Winden sind nur für Handbetrieb geeignet.

- Heben der Last erfolgt durch Drehen der Kurbel im Uhrzeigersinn.
- Senken der Last durch Drehen der Kurbel entgegen dem Uhrzeigersinn



Inspektions- und Wartungsanleitung



Sicherheitshinweis

Vor Inspektions- und Wartungsarbeiten ist durch geeignete Maßnahmen die Winde zu entlasten.

| Inspektionsintervalle | Wartungs- und Inspektionsarbeiten |
|-----------------------|---|
| täglich | Sichtprüfung Seil - Haken (Tragmittel) |
| | Funktion der Winde |
| | Bremsfunktion |
| vierteljährlich | Antriebsritzellagerung ölen |
| | Verzahnung abschmieren |
| | Lastdruckbremse auf Bremsfunktion und Verschleiß prüfen. Falls erforderlich Bremscheiben vom Fachmann ¹⁾ wechseln lassen bzw. ganze Lastdruckbremse austauschen ¹⁾ . |
| | Achtung: Kein Schmiermittel an Bremscheiben und deren Anlaufflächen. |
| | Seil gemäß DIN 15020 Blatt 2 auf Verschleiß prüfen und warten |
| Jährlich | Befestigungsschrauben auf festen Sitz prüfen |
| | Sämtliche Teile der Winde und Kurbel auf Verschleiß prüfen und falls erforderlich defekte Teile auswechseln und evtl. abschmieren. Nur vorgeschriebenes Fett verwenden. |
| | Typenschild auf Lesbarkeit prüfen. |
| | Sachkundigenprüfung durchführen lassen. ¹⁾ |

¹⁾ z.B. durch Pfaff-silberblau Kundendienst.

Die Lebensdauer der Winde ist begrenzt, verschlissene Teile müssen rechtzeitig erneuert werden.



Betriebsstoffe / Schmierstoffempfehlung

empf. Schmierstoff:

für Fettschmierstellen:

⇒ **Mehrzweckschmierfett DIN 51825 T1 K 2 K**

für Ölschmierstellen:

⇒ **Maschinen- oder Getriebeöl CLP - DIN 51517 T3 ISO VG 100**



Altschmierstoff ist entsprechend den gesetzlichen Bestimmungen zu entsorgen!

Betriebsstörungen und ihre Ursachen

| Störung | Ursache | Beseitigung |
|---|--|---|
| Winde lässt sich im unbelasteten Zustand nur schwer kurbeln | Schmiermittel in Lagerstellen und Verzahnung fehlt. Schmutz in Verzahnung oder ähnl. Winde wurde bei Einbau verspannt. | Wartungsarbeiten durchführen. Befestigung prüfen. Liegt ebene Anschraubfläche vor bzw. sind Schrauben gleichmäßig angezogen? |
| Last wird nicht gehalten | Seil falsch aufgewickelt. Drehrichtung beim Heben falsch. Brems verschlissen oder defekt. | Seil richtig auflegen (entspr. Abb. Seite 6) Bremssteile prüfen und verschlissene Teile erneuern |
| Lastdruckbremse öffnet nicht- Last lässt sich nur unter großem Kraftaufwand Absenken | Bremscheiben bzw. Bremsmechanismus verspannt! | Bremse durch leichten Schlag mit Handfläche auf Kurbelarm in Senkrichtung lösen. |

Entsorgung

Nach Außerbetriebnahme sind die Teile der Seilwinde entsprechend den gesetzlichen Bestimmungen der Wiederverwertung zuzuführen, bzw. zu entsorgen!



Before taking into operation, please carefully read this operating instruction!

Observe the safety instructions!

File documentation!



Destined use

The wall winch with worm gear is a manually operated winch fixed to the wall for lifting and lowering of loads. Power operation is not allowed.

The winch is not designed for continuous operation.

Not suitable for use in explosive danger area.

Not suitable for use in corrosive atmosphere.

Alterations to the winch or fitting of accessories are only allowed with our written approval.

Pay attention to the technical data and functional description!



Regulations for the Prevention of Accidents

Observe any rules which are valid for the respective country.¹⁾

Presently valid in Germany:

EC directive 2006/42/EC

BGV D8 winches- lifting and pulling devices

BGR 500-2.8 Load suspension devices in hoist operation

DIN EN 13157 (09.04) Safety – Hand powered lifting equipment

DIN 15020 page 1 and page 2

FEM 9.661 ISO 4308/1

¹⁾ In the respective version

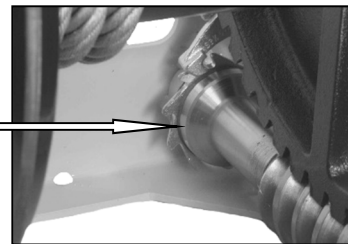
Safety Instructions

Operation, installation and maintenance work should only be executed by personnel who are:

- • competent
- • trained
- • familiar with the relevant regulations



Do not grease or lubricate the brake mechanism.



Never touch moving parts.

Moving of people by the winch or of loads over people is strictly forbidden.

Defects must be repaired immediately by competent trained personnel.

The load

⇒ must not be left suspended without supervision,

⇒ must not be allowed to swing

⇒ must not fall into the wire rope

The rope

⇒ should *only* be used for lifting, lowering or pulling of various loads and must not be used for any other purpose.

⇒ at least 3 full turns of rope should remain on the drum when loaded.

⇒ fleet angle (see Picture)
for standard wire rope $\leq 3^\circ$
for special rope $\leq 1,5^\circ$

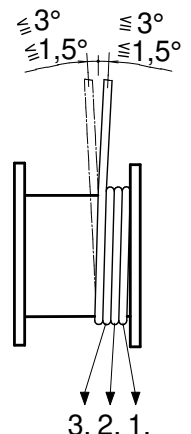
⇒ when filled to its capacity the drum flanges must project not less than 1.5 times the diameter of the rope.

⇒ examine and service regularly acc. to DIN 15020 page 2

⇒ only handle with safety gloves

⇒ do not touch the rope inlet

⇒ slowly position the slack rope to the load



The Winch

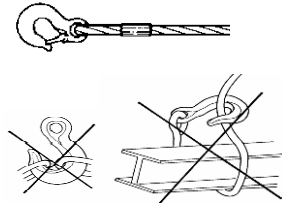
Do not exceed the capacity of each rope layer.

Before taking into operation, a competent person must check:

- the lifting device
- the load bearing parts of the structure
- the carrying medium
- mounting

Load attachment device:

- ⇒ check it has sufficient carrying capacity
- ⇒ load hooks must have safety catches.
- ⇒ load hook must be secured to the rope with a solid eye and high pressure rope clamp and tested acc. to the regulations
- ⇒ fix the load correctly
- ⇒ do not use the winch rope as a hitching device.



Daily examinations:

- brake functions
- condition of the rope and loading device
- load bearing parts of the structure.
- the load carrying medium

The winch should be given a thorough examination by a competent person at least once a year. Always ensure the maintenance intervals are adhered to. Only use original accessories and spare parts; otherwise safe function is not guaranteed.

Technical Data

| | Type | 40251003 | 40252026 | 40253006 | 40253000 | 40044094 | 30254002 | 30255009 | 30256013 |
|---|-------|---------------------|----------|----------|----------|----------|-----------|------------|------------|
| FEM Group acc. to DIN 15020 | | 1Em | 1Cm | 1Dm | 1Em | 1Em | 1Dm | 1Dm | 1Dm |
| Capacity 1st rope layer | [daN] | 250 | 500 | 1000 | 1500 | 2 x 750 | 2000 | 3000 | 5000 |
| Capacity last rope layer | [daN] | 92 | 224 | 527 | 846 | 2 x 399 | 1038 | 1667 | 3376 |
| rec. rope DIN3060 FE-znk 1770sZ-spa | [mm] | 4 | 6 | 8 | 10 | 8 | 12 | 14 | 18 |
| minimum breaking force (rope) | [kN] | 8,7 | 19,6 | 34,8 | 54,4 | 34,8 | 78,3 | 107 | 176 |
| rope reception 1 st rope layer | [m] | 3,6 | 4,3 | 4,7 | 4,2 | 2 x 1,7 | 5,4 | 5,7 | 5,2 |
| max. rope reception | [m] | 104 | 78 | 63 | 41 | 2 x 28 | 75 | 68 | 43 |
| max. number of layers | | 14 | 10 | 8 | 6 | 8 | 8 | 7 | 5 |
| numbers of ropes | | 1 | 1 | 1 | 1 | 2 | 1 | 1 | 1 |
| required crank force | [daN] | 6 | 10 | 13 | 14 | 14 | 11 / 24 | 14 / 31 | 14 / 73 |
| ratio | | 1:10 | 1:12 | 1:26 | 1:37 | 1:37 | 1:76 / 38 | 1:104 / 52 | 1:180 / 60 |
| average lift per full turn of crank | [mm] | 17 | 20 | 13 | 9 | 9 | 5 / 12 | 5 / 11 | 3 / 13 |
| securing the load | | load pressure brake | | | | | | | |
| minimum load **) approx. | [kg] | ca. 50 | ca. 50 | ca. 50 | ca. 75 | ca. 75 | ca. 100 | ca. 150 | ca. 250 |
| weight | [kg] | 13 | 16 | 29 | 28 | 28,5 | 60 | 78 | 117 |
| suitable for ambient temperature | | -20°C ÷ +40°C | | | | | | | |

****)** In order to guarantee a safety function of the load pressure brake, the winch has to be loaded with a minimum load (see techn. data)



Functional Description

The wall winches are drum winches with worm gear. The load is automatically held by load pressure brake.

The winch housing is made of plated steel and is suitable for mounting, especially onto walls, masts and similar installations.

The length of the crank arm is to be adapted to the load and therefore adjustable in the length.

The bearing of the worm shaft as well as the rope drum is through rolling bearing respectively friction bearing.

Type 030254002; 030255009; 030256013 is equipped additionally to the load gear an overdrive gear.

The manual rope winch is not suitable for larger energy conversions when used in lowering mode.

The potential energy (raised load) is converted into heat in the brakes on lowering.

The greater the potential energy ($m \cdot g \cdot h$) and the shorter the lowering duration, the better will be the lowering performance. For greater lowering heights, we recommend our electric rope winches or our rope winches with brake control.

$$P_{Smax.} \sim 50 W$$

$$P_E = \frac{m * g * h}{t}$$

Mounting Instructions

Mounting:

ATTENTION:

- ⇒ The mounting structure must be designed to sustain the max. forces imposed by the winch,
- ⇒ Pay attention that the mounting surface is flat and true
- ⇒ Only fix the winch by means of good quality screws

- ⇒ Tighten the screws evenly
- ⇒ Secure the screws
- ⇒ Ensure that the crank is free running (crank clearance)

Mechanical Fixing:

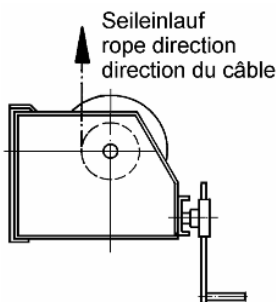
| Type | 40251003 | 40252026 | 40253006 | 40253000 40044094 | 30254002 | 30255009 | 30256013 |
|------------------------|----------|----------|----------|----------------------|----------|----------|----------|
| screws | M 12 | M 12 | M 16 | M 16 | M 20 | M 20 | M 20 |
| material grade | min. 8.8 | min. 8.8 | min. 8.8 | min. 8.8 | min. 8.8 | min. 8.8 | min. 8 |
| number of screws | 4 | 4 | 4 | 4 | 4 | 4 | 4 |
| tightening torque [Nm] | 79 | 79 | 195 | 195 | 390 | 390 | 390 |

Wire rope fixing

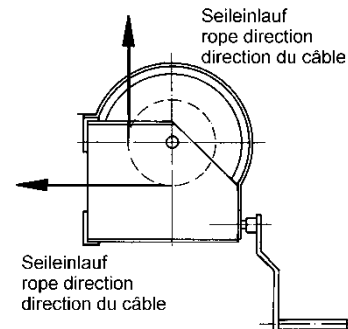


ATTENTION: With wrong rope coiling the brake is not effective.

250 – 1500 kg



2000 – 5000 kg



Rope coiling has to be effected according to the drawing

The wire rope descent must unconditionally (see illustration) follow from the rear drum border (250-1500kg) in the upward direction respectively from rear drum border in downward direction (2000-2500kg)

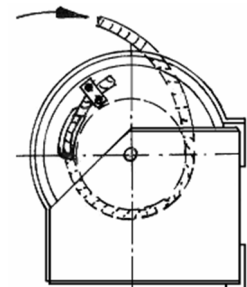
The winch should be turned 180° when installed with a downward rope descent direction.

Pay attention to correct rope direction (see picture)

The fastening of the wire rope is to be made with the built-in rope clamping device.

For rope selection pay attention to the technical data for the rope.

Calculate the rope length in such a way that at least 3 full turns of rope remain on the drum in lowest load position.



Operating Instructions



Safety Instruction: The winches are only suited for manual operation.

- ⇒ Lifting the load by turning the crank in clockwise direction.
- ⇒ Lowering the load by turning the crank in counter-clockwise direction.



Inspection- and Maintenance Instructions



Safety Instruction

Before carrying out inspection and maintenance works ensure the winch is unloaded.

| Inspection Intervals | Maintenance- Inspection Works |
|----------------------|--|
| daily | Visual examination of rope - hook (carrying device) |
| | Function of the winch |
| | Function of brake |
| quarterly | Lubricate drive pinion |
| | Grease gearing |
| | Check the load pressure brake for brake function and wear. If necessary; the brake discs or the complete load pressure brake have to be replaced by a competent person ¹⁾ |
| | Attention: No lubricant must be brought to the brake discs and their stopping faces. |
| | Examine the rope for wear according to DIN 15020 page 2 and execute maintenance works. |
| | Check the fixing screws for firm seat. |
| annually | Check all parts of the winch and crank for wear. If necessary, replace defect parts and grease them. |
| | Only use the grease recommended by us. |
| | Check Name-plate for legibility |
| | Arrange for an examination by a competent person ¹⁾ |

¹⁾for example by Pfaff-silberblau service department.

The working life of the winch is limited, wearing parts have to be replaced in good time



Operating material / recommended lubricant

for all grease lubricating points:

⇒ **multipurpose grease acc. to DIN 51825 T1 K 2 K**

for all oil lubricating points:

⇒ **machine or gear oil CLP - DIN 51517 T3 ISO VG 100**



Waste lubricant has to be disposed acc. to legal regulations!

Operating failures and their causes

| Failure | Cause | Elimination |
|--|---|--|
| In unloaded state, it is difficult to turn the crank | Lubricant in bearing points and gearing is missing. | Execute maintenance works. |
| | Dirt or something similar has accumulated in the gearing. | |
| | Winch was distorted during mounting | Check the fixing. Is the mounting surface even, are the screws tightened correctly? |
| Load is not held | Wrong coiling of the rope winding | Lay the rope correctly (see picture on page 10) |
| | Direction for lifting was not correct | |
| | Brake is work out or defect. | Examine brake parts and replace worn out parts. |
| The load pressure brake does not release - load may only be lowered with high expenditure of force | Brake discs or brake mechanism is distorted. | Release the brake by slightly striking against the crank arm with the flat of the hand in lowering direction |

Disposal

After having placed out of service, the parts of the hand winch have to be recycled or disposed according to legal regulations!



Lire attentivement le mode d'emploi avant usage !
Observer les instructions de sécurité !
Conserver ces documents !



Usage autorisé

Le treuil à engrenage à vis sans fin est un treuil manuel pour lever et baisser des charges qui se fixe au mur.
 Une motorisation est interdite!
 N'est pas autorisé pour un usage continu.
 Ne pas utiliser dans des locaux en danger d'explosions.
 Ne pas utiliser le treuil dans des endroits agressifs.
 Des changements ainsi que l'installation des accessoires ne sont autorisés que par notre approbation écrite.
 Faire attention aux données techniques et au mode d'emploi de l'appareil!



Le règlement de prévoyance contre les accidents

Observer les règles valables pour le pays resp.¹⁾

En Allemagne en ce moment:

Directive "CE" 2006/42/CE

BGV D 8 treuils, appareils de levage et de traction

BGR 500-2.8 Installations soutenant la charge dans une opération de levage

DIN EN 13157 (09.04) Sécurité – Appareils de levage à bras

DIN 15020 page 1 et page 2

FEM 9.661 ISO 4308/1

¹⁾ dans la version respective

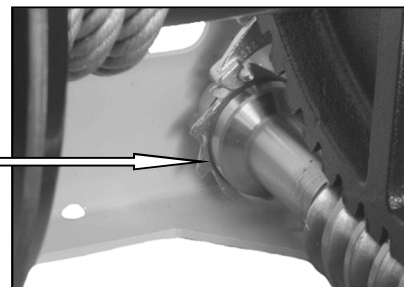
Instructions de sécurité

Le montage, le maniement et la maintenance se font uniquement par:

- un personnel compétent
- des installateurs
- des personnes confiantes au règlement



Ne pas graisser ou huiler le mécanisme de frein.



Ne pas s'arrêter sous une charge.

Il est interdit de transporter des personnes ou de s'arrêter dans la zone de danger.

Ne pas toucher aux pièces mobiles.

Les défauts doivent être réparés immédiatement par un personnel compétent.

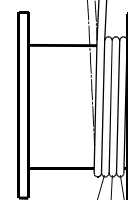
La charge

- ⇒ ne pas laisser suspendre une charge sans surveillance.
- ⇒ ne pas laisser balancer la charge
- ⇒ ne doit jamais tomber dans le câble

Le câble

- ⇒ sert uniquement pour lever, baisser, ou tirer des charges et ne doit pas être utilisé pour autre chose.
- ⇒ env. 3 tours de câble doivent être sur le tambour pendant que la charge se trouve dans la position la plus basse
- ⇒ la projection de la poulie à rebord doit être 1,5 fois plus grande que le diamètre du câble.
- ⇒ angle d'écart (voir schéma)
 - pour câble standard $\leq 3^\circ$
 - pour câble spécial $\leq 1,5^\circ$
- ⇒ vérifier et soigner régulièrement selon DIN 15020 page 2.
- ⇒ approcher avec précaution le câble détendu à la charge
- ⇒ toucher uniquement avec des gants de protection.
- ⇒ ne pas mettre la main dans l'entrée du câble

$\leq 3^\circ$ $\leq 3^\circ$
 $\leq 1,5^\circ$ $\leq 1,5^\circ$



3. 2. 1.



Le treuil

Ne pas dépasser la capacité de chaque couche de câble.

Avant usage, laisser vérifier par une personne compétente:

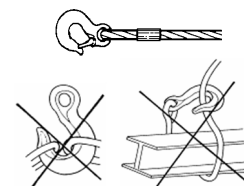
- ◆ l'appareil de levage
- ◆ l'appareil porteur
- ◆ le moyen de support
- ◆ montage

Vérifications quotidiennes

- ◆ le fonctionnement du frein
- ◆ l'état du câble et le moyen de suspension de la charge
- ◆ l'appareil porteur
- ◆ le moyen de support

Le moyen de suspension de la charge

- ⇒ faire attention à ce qu'il y a une capacité de levage suffisante.
- ⇒ les crochets doivent avoir de linguet de sécurité
- ⇒ les crochets doivent être pressés avec une cosse à cordage et un serre-câbles
- ⇒ fixer correctement la charge
- ⇒ ne pas utiliser le câble du treuil comme ustensile d'arrêt



**Laisser vérifier le treuil par un expert au moins une fois par an.
Respecter absolument les intervalles d'inspection et de maintenance.
Utiliser uniquement des accessoires et des pièces de rechange originaux sinon un fonctionnement sûr n'est pas garanti.**

Données techniques

| | Type | 40251003 | 40252026 | 40253006 | 40253000 | 40044094 | 30254002 | 30255009 | 30256013 |
|--|-------|---------------------|----------|----------|----------|----------|-----------|------------|------------|
| groupe selon DIN 15020 | | 1Em | 1Cm | 1Dm | 1Em | 1Em | 1Dm | 1Dm | 1Dm |
| capacité à la 1ère couche | [daN] | 250 | 500 | 1000 | 1500 | 2 x 750 | 2000 | 3000 | 5000 |
| capacité à la dernière couche | [daN] | 92 | 224 | 527 | 846 | 2 x 399 | 1038 | 1667 | 3376 |
| câble rec. DIN 3060 FE-znk 1770 sZ-spa | [mm] | 4 | 6 | 8 | 10 | 8 | 12 | 14 | 18 |
| force de rupture minimal (câble) | [kN] | 8,7 | 19,6 | 34,8 | 54,4 | 34,8 | 78,3 | 107 | 176 |
| capacité d'enroulement à la 1ère couche | [m] | 3,6 | 4,3 | 4,7 | 4,2 | 2 x 1,7 | 5,4 | 5,7 | 5,2 |
| capacité d'enroulement totale | [m] | 104 | 78 | 63 | 41 | 2 x 28 | 75 | 68 | 43 |
| nombre de couches max. | | 14 | 10 | 8 | 6 | 8 | 8 | 7 | 5 |
| nombre des câbles | | 1 | 1 | 1 | 1 | 2 | 1 | 1 | 1 |
| effort sur la manivelle nécessaire | [daN] | 6 | 10 | 13 | 14 | 14 | 11 / 24 | 14 / 31 | 14 / 73 |
| rapport d'engrenage | | 1:10 | 1:12 | 1:26 | 1:37 | 1:37 | 1:76 / 38 | 1:104 / 52 | 1:180 / 60 |
| course moyenne par tour de manivelle | [mm] | 17 | 20 | 13 | 9 | 9 | 5 / 12 | 5 / 11 | 3 / 13 |
| sécurité de charge | | load pressure brake | | | | | | | |
| charge minimale**) | [kg] | ca. 50 | ca. 50 | ca. 50 | ca. 75 | ca. 75 | ca. 100 | ca. 150 | ca. 250 |
| poids | [kg] | 13 | 16 | 29 | 28 | 28,5 | 60 | 78 | 117 |
| convenable pour une température ambiante | | -20°C ÷ +40°C | | | | | | | |

****) Le treuil doit être chargée au minimum pour que le fonctionnement du frein actionné par la charge soit garanti (voir données techniques).**



Description du fonctionnement:

Les treuils muraux sont des treuils à tambour avec un engrenage à vis sans fin.

La charge sera tenue dans toutes les positions grâce à un frein actionné par la charge.

Le boîtier est en tôle d'acier et convient pour fixation à des murs, à des mâts ou autres supports similaires.

La longueur du bras de la manivelle peut être ajusté selon les différentes charges afin de faciliter les tours de manivelle. Le palier de la vis sans fin et du tambour est un palier à roulement ou un palier glisseur.

Les types 030254002; 030255009; 030256013 sont équipés d'une allure de charge ainsi que d'une allure rapide.

Le treuil manuel ne convient à des conversions d'énergie de plus grande importance dans le mode vertical.

L'énergie potentielle (charge soulevée) est transformée en chaleur dans le frein lors de la descente.

Plus l'énergie potentielle est grande ($m \cdot g \cdot h$) et plus la durée de descente est courte, plus la puissance de descente est élevée. Si les hauteurs de descente sont plus importantes, nous conseillons d'utiliser nos treuils électriques ou nos treuils à câble avec régulateur de freinage.

$$P_{Smax} \sim 50 W$$

$$P_E = \frac{m \cdot g \cdot h}{t}$$

Instructions de montage

Montage:

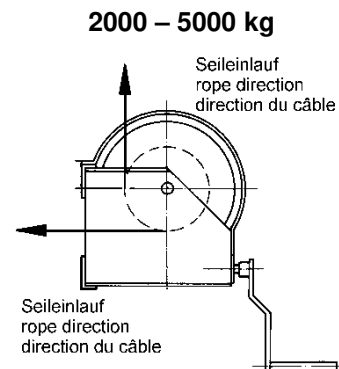
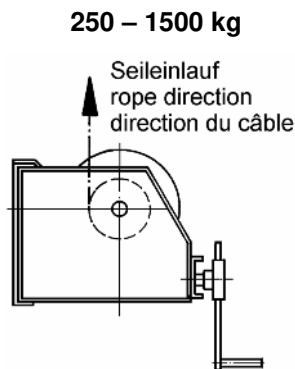
| | |
|---|---|
| <p>ATTENTION:</p> <p>⇒ la fixation du treuil doit supporter la charge maximale, ⇒ faire particulièrement attention à ce que la surface de montage soit plate, ⇒ fixer le treuil avec des vis de qualité,</p> | <p>⇒ serrer les vis symétriquement ⇒ protéger les vis ⇒ faire attention à ce que la manivelle soit librement suspendue (espace libre de la manivelle)</p> |
|---|---|

Fixation mécanique:

| Type | 40251003 | 40252026 | 40253006 | 40253000 40044094 | 30254002 | 30255009 | 30256013 |
|------------------------|----------|----------|----------|----------------------|----------|----------|----------|
| vis | M 12 | M 12 | M 16 | M 16 | M 20 | M 20 | M 20 |
| classe de qualité | min. 8.8 | min. 8.8 | min. 8.8 | min. 8.8 | min. 8.8 | min. 8.8 | min. 8 |
| nombre de vis | 4 | 4 | 4 | 4 | 4 | 4 | 4 |
| couple de serrage [Nm] | 79 | 79 | 195 | 195 | 390 | 390 | 390 |

Fixation du câble métallique

 **ATTENTION: Le frein n'est pas effectif par fausse entrée du câble**



Le câble doit être inséré selon les schémas.

La direction du câble (250 - 1500 kg) doit absolument être effectuée du côté derrière le tambour en allant vers le haut (voir schéma) ou sous le tambour en allant vers l'arrière (2000-5000kg).

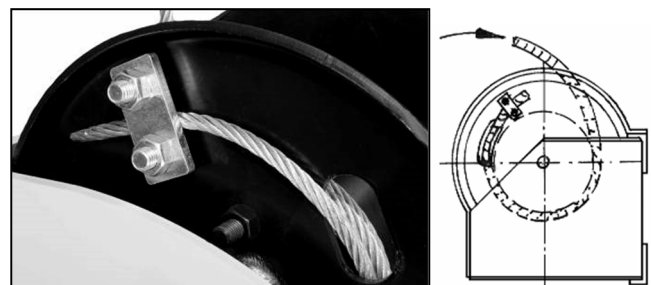
En cas de direction vers le bas, le treuil doit être fixé, tourné à 180°.

Faire attention à la bonne direction du câble (voir schéma)


La fixation du câble s'effectue à l'aide d'un système de pince-câble incorporé.

Faire attention aux données techniques pour le choix du câble!

Mesurer la longueur du câble de telle manière à ce qu'il y ait env. 3 tours de câble sur le tambour dans la position de charge la plus basse.



Mode d'emploi

 **Instructions de sécurité : Les treuils ne peuvent être utilisés que manuellement.**

- Tourner la manivelle dans le sens des aiguilles d'une montre pour lever la charge
- Le sens inverse pour baisser la charge



Instructions d'inspection et de maintenance



Instructions de sécurité

Avant d'effectuer des travaux d'inspection et de maintenance, s'assurer que le treuil soit déchargé.

| Intervalles d'inspection | Travaux d'inspection et de maintenance |
|--------------------------|--|
| par jour | Contrôle visuel du crochet et du câble (moyen de levage) |
| | Le fonctionnement du treuil |
| | Le fonctionnement du frein |
| par trimestre | Huiler le logement du pignon de commande |
| | Graisser la denture |
| | Vérifier l'usure est le fonctionnement du frein actionné par la charge Si nécessaire laisser changer les disques de freinage par une personne compétente ¹⁾ ou changer le frein actionné par la charge complète Attention: ne pas graisser les disques de freinage et leur surface d'arrêt |
| | Vérifier l'usure du câble selon DIN 15020 page 2 |
| | Vérifier à ce que les vis de fixation soient bien serrées |
| par an | Vérifier l'usure de toutes les pièces du treuil et si nécessaire changer les pièces endommagées et les graisser. Utiliser seulement un lubrifiant recommandé. |
| | Vérifier que les plaques caractéristiques sont lisibles |
| | Laisser vérifier par une personne compétente. ¹⁾ |

¹⁾ par exemple par Pfaff-silberblau au service après-vente

La longévité du treuil est limitée, les pièces usées doivent être remplacées à temps.



Lubrifiants / Lubrifiant recommandé

Lubrifiant recommandé:

pour tous les endroits à graisser:

⇒ **lubrifiant utilitaire selon DIN 51825 T1 K2 K**

pour les endroits à huiler:

⇒ **l'huile pour machines ou engrenages CLP-DIN 51517-T3 ISO VG 100**



L'huile usée est à recycler selon les lois.

Arrêts de service et leurs causes

| Arrêt de service | Causes | Eliminations |
|--|---|---|
| Le treuil en état de décharge se laisse tourner avec difficulté. | Manque de lubrifiant dans les endroits de denture et le point d'appui. | Effectuer les travaux de maintenance. |
| | Saleté dans la denture ou autres. | |
| | Le treuil a été voilé ou déformé lors du montage. | Vérifier les fixations. Le treuil a-t-il été fixé sur un endroit plat? ou les vis ont-elles été serrées symétriquement? |
| La charge n'est pas tenue. | Le câble a été mal enroulé. | Poser le câble correctement (voir schéma page 14). |
| | Mauvais sens de rotation du levage | |
| | Le frein est usé ou endommagé. | Vérifier les pièces du frein et changer les pièces usées |
| Le frein actionné par la charge ne s'actionne pas, la charge se baisse sous une grande dépense d'énergie | Les disques à frein ou le mécanisme de freinage ont été voilés ou déformés. | Desserrer le frein en frappant un coup faible sur le bras de la manivelle avec la surface de la main en direction de l'abaissement. |

Recyclage

Après hors service, les pièces du treuil doivent être recyclées ou amenées selon les lois de recyclage.



| | | |
|--|---|---|
| EG-Konformitäts- erklärung <i>im Sinne der EG-Maschi- nenrichtlinie 2006/42/EG, Anhang II, Nr. 1A</i> | EC-Declaration of Conformity <i>as defined by EC Machinery Directive 2006/42/EC, annex II, No. 1A</i> | Déclaration "CE" de Conformité <i>conformément à la directive "CE" relative aux machines 2006/42/CE, Annexe II No. 1A</i> |
| Hiermit erklären wir, dass | Herewith we declare that the supplied model of | Nous déclarons que le modèle |
| Wandwinde mit Schnecken- radgetriebe SW-W-SGO <i>Type 40251003 - 250 kg Type 40252026 - 500 kg Type 40253006 - 1000 kg Type 40253000 - 1500 kg</i> | Wall mounted wire rope winch with worm gear SW-W-SGO | Treuilis muraux avec engrenage à vis sans fin SW-W-SGO <i>Type 40044094 - 1500 kg Type 30254002 - 2000 kg Type 30255009 - 3000 kg Type 30256013 - 5000 kg</i> |
| zum Heben und Senken von Lasten | for lifting and lowering of loads | pour lever et baisser des charges |
| mit allen einschlägigen Bestimmungen der EG Maschinenrichtlinie 2006/42/EG in Übereinstimmung ist | complies with the relevant provisions of the EC Machinery directive 2006/42/EC applying to it | est conforme à l'ensemble des dispositions selon la directive 2006/42/CE relative aux machines |
| Angewendete harmonisierte Normen, insbesondere: | Applied harmonised standards, in particular: | Normes harmonisées utilisées, notamment |
| DIN EN ISO 12100-1; DIN EN ISO 12100-2; DIN EN 16157 | | |
| Angewendete nationale Normen und technische Spezifikationen, insbesondere: | Applied national technical standards and specifications, in particular: | Normes et spécifications techniques nationales qui ont été utilisées, notamment |
| BGV D8; BGR 500-2.8; DIN EN 13157 (09.04); DIN 15020 T1 | | |

Ort/Datum Kissing, 10.01.2019



COLUMBUS McKINNON Engineered Products GmbH
Am Silberpark 2-8, 86438 Kissing/Germany
www.pfaff-silberblau.com



Name: Ulrich Hintermeier

| | | |
|---|---|--|
| Der Unterzeichnende ist bevollmächtigt die technischen Unterlagen gem. Anhang VII A zusammenzustellen und der zuständigen Behörde auf Verlangen zu übermitteln. | The signing is authorised to put together the technical documents in accordance with appendix VII A and to transmit to the responsible authority on demand. | Le signant est habilité à rassembler les documents techniques selon l'annexe VII A et à les transmettre, sur demande, aux autorités compétentes. |
|---|---|--|

Für Komplettierung, Montage und Inbetriebnahme gem. Betriebsanleitung zeichnet verantwortlich:

Ort: Datum:

Verantwortlicher: Firma:

Prüfnachweise *Inspection Certificate / Certificat d'inspection*

Datum der Inbetriebnahme:

Date of commissioning / Date de la mise en service

Prüfung vor der ersten Inbetriebnahme:

*Inspection prior to first commissioning
Inspection avant la première mise en service*

durch:

by / par

Firmenstempel / *company stamp / cachet d'entreprise*

Sachverständiger / *Competent person / expert*
Sachkundiger

Wiederkehrende Prüfungen *Regular Inspections / Inspections régulières*

| Prüfdatum <i>Inspection Date Date d'inspection</i> | Befund <i>Result / Résultat</i> | Unterschrift des Sachkundigen/Sachverständiger <i>Signature of a competent inspector Signature de l'expert</i> | Mängel behoben <i>Defects eliminated</i> | |
|---|------------------------------------|---|---|----------------------------|
| | | | am <i>on le</i> | durch <i>by par</i> |
| | | | | |
| | | | | |
| | | | | |
| | | | | |
| | | | | |
| | | | | |
| | | | | |
| | | | | |
| | | | | |
| | | | | |
| | | | | |
| | | | | |
| | | | | |
| | | | | |
| | | | | |
| | | | | |
| | | | | |
| | | | | |
| | | | | |
| | | | | |
| | | | | |
| | | | | |

Alle Standorte finden Sie auf / All locations can be found at

www.pfaff-silberblau.com



COLUMBUS McKINNON Engineered Products GmbH

Am Silberpark 2-8

86438 Kissing

GERMANY

Telefon +49 8233 2121-0

Telefax +49 8233 2121-805

info.kissing@cmco.eu

www.cmco.eu/pfaff-silberblau

Händler: _____
 Merchant / commerçant Firmenstempel/stamp/cachet de la maison

| Bei Inbetriebnahme Typenschilddaten eintragen: | | Note name-plate data when taking into operation: | Inscrire les données sur la plaque du constructeur pendant l'utilisation : |
|---|------------------------|---|---|
| Prüf.- Nr. | Test no. | No. de vérification | |
| Type - Basismodell | Type - Base model | Type - Modèle de base | |
| Art. Nr. | Art. No. | Réf. de l'article | |
| Geräte/Fabrik-Nr. | Device / Serial number | Numéro de série | |
| Baujahr | Year of manufacture | Année de construction | |
| Hublast | Capacity | Capacité | |