

TIGRIP®

- DE** Original Betriebsanleitung
(Gilt auch für Sonderausführungen)
- EN** Translated Operating Instructions
(Also applicable for special versions)
- FR** Traduction de mode d'emploi
(Cela s'applique aussi aux autres versions)
- ES** Instrucciones de Servicio Traducida
(También valido para garras con diseño especial)

Fassgreifer

Barrel grab

Pinces à fûts

Pinza para bidones



TFA-R

WLL 350 kg



TFA-TR

WLL 350 kg

COLUMBUS McKINNON Industrial Products GmbH
P.O. Box 11 01 53 • D-42301 Wuppertal, Germany
Yale-Allee 30 • D-42329 Wuppertal, Germany
Phone +49 (0) 202/6 93 59-0 • Fax + 49 (0) 202 / 6 93 59-127

Ident.-No.: 09901017/06.2014


COLUMBUS McKINNON

Deutsch

DE

VORWORT

Produkte der CMCO Industrial Products GmbH sind nach dem Stand der Technik und den anerkannten gültigen Regeln gebaut. Durch unsachgemäße Handhabungen können dennoch bei der Verwendung der Produkte Gefahren für Leib und Leben des Benutzers oder Dritter auftreten bzw. Beschädigungen am Hebezeug oder anderen Sachwerten entstehen.

Das Bedienpersonal muss vor Arbeitsbeginn eingewiesen worden sein. Dazu ist die Betriebsanleitung von jedem Bediener vor der ersten Inbetriebnahme sorgfältig zu lesen.

Diese Betriebsanleitung soll erleichtern, das Produkt kennenzulernen und die bestimmungsgemäßen Einsatzmöglichkeiten zu nutzen. Die Betriebsanleitung enthält wichtige Hinweise, um das Produkt sicher, sachgerecht und wirtschaftlich zu betreiben. Ihre Beachtung hilft Gefahren zu vermeiden, Reparaturkosten und Ausfallzeiten zu vermindern und die Zuverlässigkeit und Lebensdauer des Produktes zu erhöhen. Die Betriebsanleitung muss ständig am Einsatzort des Produktes verfügbar sein. Neben der Betriebsanleitung und den im Verwenderland und an der Einsatzstelle geltenden verbindlichen Regelungen zur Unfallverhütungsvorschrift sind auch die anerkannten Regeln für sicherheits- und fachgerechtes Arbeiten zu beachten.

Das Personal für Bedienung, Wartung oder Reparatur des Produktes muss die Anweisungen in dieser Betriebsanleitung lesen, verstehen und befolgen.

Die beschriebenen Schutzmaßnahmen führen nur dann zu der erforderlichen Sicherheit, wenn das Produkt bestimmungsgemäß betrieben und entsprechend den Hinweisen installiert bzw. gewartet wird. Der Betreiber ist verpflichtet, einen sicheren und gefahrlosen Betrieb zu gewährleisten.

BESTIMMUNGSGEMÄSSE VERWENDUNG

- Das Lastaufnahmemittel dient dem sicheren Transport von einzelnen, stehenden Spundfässern (nach EN ISO 15750-2) innerhalb des auf dem Typenschild angegebenen Greifbereichs mittels eines Krans. Die Ausführung TR bietet zudem die Möglichkeit, das Lastaufnahmemittel mit einem Stapler zu handhaben.
- **Eine andere oder darüber hinausgehende Benutzung gilt als nicht bestimmungsgemäß. Für hieraus resultierende Schäden haftet die Firma Columbus McKinnon Industrial Products GmbH nicht. Das Risiko trägt allein der Anwender bzw. Betreiber.**
- Das Lastaufnahmemittel ist für alle Fässer geeignet, die einen entsprechenden umlaufenden Wulst besitzen (Fig. 2).
- Die auf dem Gerät angegebene Tragfähigkeit (WLL) ist die maximale Last, die angeschlagen werden darf.
- Der Aufenthalt unter einer angehobenen Last ist verboten.
- Lasten nicht über längere Zeit oder unbeaufsichtigt in angehobenem oder gespanntem Zustand belassen.
- Der Bediener darf eine Lastbewegung erst dann einleiten, wenn er sich davon überzeugt hat, dass die Last richtig angeschlagen ist und sich keine Personen im Gefahrenbereich aufhalten.
- Beim Einhängen des Lastaufnahmemittels ist vom Bediener darauf zu achten, dass das Lastaufnahmemittel so bedient werden kann, dass der Bediener weder durch das Gerät selbst noch durch das Tragmittel oder die Last gefährdet wird.
- Vor dem Einsatz des Lastaufnahmemittels in besonderen Atmosphären (hohe Feuchtigkeit, salzig, ätzend, basisch) oder der Handhabung gefährlicher Güter (z.B. feuerflüssige Massen, radioaktive Materialien) ist mit dem Hersteller Rücksprache zu halten.
- Das Lastaufnahmemittel kann in einer Umgebungstemperatur zwischen -40°C und $+100^{\circ}\text{C}$ eingesetzt werden. Bei Extrembedingungen muss mit dem Hersteller Rücksprache genommen werden.
- Der Transport des Hebegutes sollte immer langsam, vorsichtig und bodennah durchgeführt werden.
- Es dürfen nur Kranhaken mit Sicherungsfalle verwendet werden.
- Die Aufhängeöse des Lastaufnahmemittels muss im Kranhaken genügend Platz haben und frei beweglich sein.
- Bei Funktionsstörungen ist das Lastaufnahmemittel sofort außer Betrieb zu setzen.

SACHWIDRIGE VERWENDUNG

(nicht vollständige Auflistung)

- Die Tragfähigkeit (WLL) darf nicht überschritten werden.
- Es darf nur Hebegut im angegebenen Greifbereich aufgenommen werden.
- Es dürfen nur nach ISO EN 15750-2 gefertigte Spundfässer aufgenommen werden.
- An dem Lastaufnahmemittel dürfen keine Veränderungen durchgeführt werden.
- Die Benutzung des Lastaufnahmemittels zum Transport von Personen ist verboten.
- Beim Transport der Last ist eine Pendelbewegung (Fig. 1) und das Anstoßen an Hindernisse zu vermeiden.
- Mit dem Lastaufnahmemittel darf jeweils nur ein Fass transportiert werden.
- Die Belastung des Lastaufnahmemittels mit seitlichen Zugkräften ist verboten.
- Die Greifklauen müssen den Rand des zu transportierenden Fasses vollständig umschließen (Fig. 3).
- Das Gerät selbst darf keinesfalls als Tragmittel zum Anschlagen von Seilen, Ketten oder Bändern verwendet werden.
- Lastaufnahmemittel nicht aus großer Höhe fallen lassen.
- Das Gerät darf nicht in explosionsfähiger Atmosphäre eingesetzt werden.

PRÜFUNG VOR DER ERSTEN INBETRIEBNAHME

Laut bestehenden nationalen/internationalen Unfallverhütungs- bzw. Sicherheitsvorschriften müssen Lastaufnahmemittel

- gemäß der Gefahrenbeurteilung des Betreibers,
- vor der ersten Inbetriebnahme,
- vor der Wiederinbetriebnahme nach Stilllegung,
- nach grundlegenden Änderungen,
- jedoch mindestens 1 x jährlich durch eine befähigte Person geprüft werden.

ACHTUNG: Die jeweiligen Einsatzbedingungen (z.B. in der Galvanik) können kürzere Prüfintervalle notwendig machen.

Reparaturarbeiten dürfen nur von Fachwerkstätten, die Original TIGRIP-Ersatzteile verwenden, durchgeführt werden. Die Prüfung (im Wesentlichen Sicht- und Funktionsprüfung) hat sich auf die Vollständigkeit und Wirksamkeit der Sicherheitseinrichtungen sowie auf den Zustand des Gerätes, der Tragmittel, der Ausrüstung und der Tragkonstruktion hinsichtlich Beschädigung, Verschleiß, Korrosion oder sonstigen Veränderungen zu erstrecken. Die Inbetriebnahme und die wiederkehrenden Prüfungen müssen dokumentiert werden (z.B. in der CMCO-Werksbescheinigung).

Auf Verlangen sind die Ergebnisse der Prüfungen und die sachgemäße Reparaturdurchführung nachzuweisen.

Lackbeschädigungen sind auszubessern, um Korrosion zu vermeiden. Alle Gelenkstellen und Gleitflächen sind leicht zu schmieren. Bei starker Verschmutzung ist das Gerät zu reinigen.

PRÜFUNG VOR ARBEITSBEGINN

- Es ist darauf zu achten, dass die Oberflächen des Hebegutes, wo das Lastaufnahmemittel angeschlagen wird, möglichst fett-, farb-, schmutz-, zunder- und beschichtungsfrei sind, so dass der Kontakt der Greifklauen zum Hebegut nicht behindert wird.
- Das gesamte Lastaufnahmemittel ist auf Beschädigungen, Risse oder Verformungen hin zu überprüfen.
- Die Greifklauen müssen sich leichtgängig bewegen lassen.

GEBRAUCH DES LASTAUFNAHMIMITTELS

Das Lastaufnahmemittel wird so über dem zu transportierende Fass positioniert, dass die Aufhängeöse des Fassgreifers möglichst genau über der Hochachse des Fasses hängt. Der Greifer wird anschließend mindestens so weit abgelassen, dass die beiden Textilbänder völlig entlastet sind und das ausziehbare Stützrohr (Fig. 4) auf dem Deckel des Fasses aufliegt. Während die beiden Greifklauen durch Anheben am äußeren Ende geöffnet werden, wird das Stützrohr durch Ausziehen bzw. Zusammenschieben auf den Durchmesser des Fasses eingestellt. Die Greifklauen werden nun geschlossen und sorgen zusammen mit dem inneren Stützrohr für eine formschlüssige Verbindung und somit absolut sicheren Halt (Fig. 3).

Das Fass kann nun transportiert werden.

Ausführung TR: Soll der Fassgreifer mittels Gabelzinken angehoben werden, ist dafür Sorge zu tragen, dass die Zinkenauflagen am Fassgreifer auf den Abstand der Gabelzinken des Gabelstaplers eingestellt sind und zu beiden Seiten gleich weit aus der Traverse des Greifers herausgezogen sind. Zudem sollte der Fassgreifer so weit wie möglich auf die Gabelzinken des Staplers geschoben werden. Dabei sind das Lastendiagramm sowie das Lastschwerpunktdiagramm des eingesetzten Staplers zu beachten.

Nachdem der Arbeitsgang beendet wurde, ist der Greifer wieder mindestens so weit abzulassen, dass die beiden Textilbänder völlig entlastet sind und das Stützrohr entlastet auf dem transportierten Fass liegt. Durch gleichzeitiges Anheben der beiden Greifklauenenden wird der Greifer vom Fass gelöst.

PRÜFUNG/WARTUNG

Laut bestehenden nationalen/internationalen Unfallverhütungs- bzw. Sicherheitsvorschriften müssen Lastaufnahmemittel

- gemäß der Gefahrenbeurteilung des Betreibers,
- vor der ersten Inbetriebnahme,
- vor der Wiederinbetriebnahme nach Stilllegung,
- nach grundlegenden Änderungen,
- jedoch mindestens 1 x jährlich durch eine befähigte Person geprüft werden.

ACHTUNG: Die jeweiligen Einsatzbedingungen (z.B. in der Galvanik) können kürzere Prüfintervalle notwendig machen.

Reparaturarbeiten dürfen nur von Fachwerkstätten, die Original TIGRIP-Ersatzteile verwenden, durchgeführt werden. Die Prüfung (im Wesentlichen Sicht- und Funktionsprüfung) hat sich auf die Vollständigkeit und Wirksamkeit der Sicherheitseinrichtungen sowie auf den Zustand des Gerätes, der Tragmittel, der Ausrüstung und der Tragkonstruktion hinsichtlich Beschädigung, Verschleiß, Korrosion oder sonstigen Veränderungen zu erstrecken. Die Inbetriebnahme und die wiederkehrenden Prüfungen müssen dokumentiert werden (z. B. in der CMCO-Werksbescheinigung).

Auf Verlangen sind die Ergebnisse der Prüfungen und die sachgemäße Reparaturdurchführung nachzuweisen.

Lackbeschädigungen sind auszubessern, um Korrosion zu vermeiden. Alle Gelenkstellen und Gleitflächen sind leicht zu schmieren. Bei starker Verschmutzung ist das Gerät zu reinigen.

Reparaturen dürfen nur von Fachwerkstätten, die Original TIGRIP-Ersatzteile verwenden, durchgeführt werden.

Nach einer erfolgten Reparatur sowie nach längerer Standzeit ist das Lastaufnahmemittel vor der Wiederinbetriebnahme erneut zu prüfen.

Die Prüfungen sind vom Betreiber zu veranlassen.

TRANSPORT, LAGERUNG, AUSSERBETRIEBNAHME UND ENTSORGUNG

Beim Transport des Gerätes sind folgende Punkte zu beachten:

- Gerät nicht stürzen oder werfen, immer vorsichtig absetzen.
- Geeignete Transportmittel verwenden. Diese richten sich nach den örtlichen Gegebenheiten.

Bei der Lagerung oder der vorübergehenden Außerbetriebnahme des Gerätes sind folgende Punkte zu beachten:

- Das Gerät an einem sauberen, trockenen und möglichst frostfreien Ort lagern.
- Das Gerät vor Verschmutzung, Feuchtigkeit und Schäden durch eine geeignete Abdeckung schützen.
- Soll das Gerät nach der Außerbetriebnahme wieder zum Einsatz kommen, ist es zuvor einer erneuten Prüfung durch eine befähigte Person zu unterziehen.

Entsorgung:

Nach Außerbetriebnahme sind die Teile des Gerätes und gegebenenfalls die Betriebsstoffe (Öle, Fette, etc.) entsprechend den gesetzlichen Bestimmungen der Wiederverwertung zuzuführen bzw. zu entsorgen.

Weitere Informationen und Betriebsanleitungen zum Download sind unter www.cmco.eu zu finden!

INTRODUCTION

Products of CMCO Industrial Products GmbH have been built in accordance with the state-of-the-art and generally accepted engineering standards. Nonetheless, incorrect handling when using the products may cause dangers to life and limb of the user or third parties and/or damage to the hoist or other property. The operating company is responsible for the proper and professional instruction of the operating personnel. For this purpose, all operators must read these operating instructions carefully prior to the initial operation. These operating instructions are intended to acquaint the user with the product and enable him to use it to the full extent of its intended capabilities. The operating instructions contain important information on how to operate the product in a safe, correct and economic way. Acting in accordance with these instructions helps to avoid dangers, reduce repair costs and downtimes and to increase the reliability and lifetime of the product. The operating instructions must always be available at the place where the product is operated. Apart from the operating instructions and the accident prevention act valid for the respective country and area where the product is used, the commonly accepted regulations for safe and professional work must also be adhered to.

The personnel responsible for operation, maintenance or repair of the product must read, understand and follow these operating instructions.

The indicated protective measures will only provide the necessary safety, if the product is operated correctly and installed and/or maintained according to the instructions. The operating company is committed to ensure safe and trouble-free operation of the product.

CORRECT OPERATION

- The load lifting attachment is used for safely transporting single, upright barrels (according to EN ISO 15750-2) by means of an overhead crane within the jaw capacity indicated on the identity plate. The model TR also offers the possibility of handling the load lifting attachment with a forklift truck.
- **Any different or exceeding use is considered incorrect. Columbus McKinnon Industrial Products GmbH will not accept any liability for damage resulting from such use. The risk is borne by the user or operating company alone.**

- The load lifting attachment is suitable for all barrels which have an appropriate rim on the circumference (Fig. 2).
- The load capacity indicated on the unit is the maximum working load limit (WLL) that may be attached.
- Do not allow personnel to stay or pass under a suspended load.
- A lifted or clamped load must not be left unattended or remain lifted or clamped for a longer period of time.
- The operator may start moving the load only after it has been attached correctly and all persons are clear of the danger zone.
- When suspending the load lifting attachment, the operator must ensure that neither the load lifting attachment, the suspension (e.g. hook, shackle, etc.) nor the load pose a danger to himself or other personnel.
- Prior to operation of the load lifting attachment in special atmospheres (high humidity, salty, caustic, alkaline) or handling hazardous goods (e.g. molten compounds, radioactive materials) consult the manufacturer for advice.
- The load lifting attachment may be used at ambient temperatures between -40°C and $+100^{\circ}\text{C}$. Consult the manufacturer in the case of extreme working conditions.
- Always transport the load slowly, carefully and close to the ground.
- Only use crane hooks with a safety latch.
- The suspension eye of the load lifting attachment must have sufficient space in the crane hook and be freely articulating.
- In the case of malfunctions, stop using the load lifting attachment immediately.

INCORRECT OPERATION

(List not complete)

- Do not exceed the rated load capacity (WLL) of the unit.
- Only loads within the specified jaw capacity must be picked up.
- Only barrels produced according to ISO EN 15750-2 must be picked up.
- Any modifications of the load lifting attachment are prohibited.
- It is forbidden to use the load lifting attachment for the transportation of persons.
- When transporting loads ensure that the load does not swing (Fig. 1) or come into contact with other objects.
- Only one barrel may be transported at a time with the load lifting attachment.
- It is forbidden to apply lateral tensile forces to the load lifting attachment.
- The grab jaws must fully reach around the rim of the barrel to be transported (Fig. 3).

- The unit itself must never be used as a means for attaching ropes, chains or belts.
- Do not allow the load lifting attachment to fall from a large height.
- The unit must not be used in potentially explosive atmospheres.

INSPECTION BEFORE INITIAL OPERATION

According to national and international accident prevention and safety regulations load lifting attachments must be inspected:

- in accordance with the risk assessment of the operating company,
- prior to initial operation,
- before the unit is put into service again following a shut down,
- after substantial changes,
- however, at least once per year, by a competent person.

ATTENTION: *Actual operating conditions (e.g. operation in galvanizing facilities) can dictate shorter inspection intervals.*

Repair work may only be carried out by a specialist workshop that uses original TIGRIP spare parts. The inspection (mainly consisting of a visual inspection and a function check) must determine that all safety devices are complete and fully operational and cover the condition of the unit, suspension, equipment and supporting structure with regard to damage, wear, corrosion or any other alterations. Initial operation and recurring inspections must be documented (e.g. in the CMCO works certificate of compliance).

If required, the results of inspections and appropriate repairs must be verified.

Paint damage should be touched up in order to avoid corrosion. All joints and sliding surfaces should be slightly lubricated. In the case of heavy contamination, the unit must be cleaned.

INSPECTIONS BEFORE STARTING WORK

- Ensure that the surface of the load, in the location where the load lifting attachment is applied, is free from grease, paint, contamination and scale and is not coated, so that the grab jaws can make good contact with the surface of the load.
- Check the complete load lifting attachment for damage, cracks or deformations.
- It must be possible to move the grab jaws easily and freely.

USAGE OF THE LOAD LIFTING ATTACHMENT

Position the load lifting attachment over the barrel to be transported in such a way that the suspension eye of the barrel grab is suspended exactly over the upright axis of the barrel. Then lower the grab at least until the two textile belts are completely unloaded and the extending supporting tube (Fig. 4) rests on the cover of the barrel. While the two grab jaws are opened by lifting on the outer end, the supporting tube is adjusted to the diameter of the barrel by extending or retracting it. The grab jaws are then closed and ensure a positive connection together with the inner supporting tube and thus absolutely safe holding of the load (Fig. 3). The barrel can now be transported.

Model TR: If the barrel grab is to be lifted by means of fork tines, it must be ensured that the telescoping sections on the barrel grab are adjusted to the distance of the fork tines of the forklift truck and are equally extended on either side from the spreader beam of the grab. In addition, the barrel grab should be pushed as far as possible onto the tines of the forklift truck. Note the load diagram and the load centre of gravity diagram of the forklift truck used.

At the end of the transport process, the grab must be lowered at least until the two textile belts are completely unloaded and the supporting tube rests unloaded on the transported barrel. The grab is released from the barrel by lifting the two grab jaw ends at the same time.

INSPECTION / MAINTENANCE

According to national and international accident prevention and safety regulations load lifting attachments must be inspected:

- in accordance with the risk assessment of the operating company,
- prior to initial operation,
- before the unit is put into service again following a shut down,
- after substantial changes,
- however, at least once per year, by a competent person.

ATTENTION: *Actual operating conditions (e.g. operation in galvanizing facilities) can dictate shorter inspection intervals.*

Repair work may only be carried out by a specialist workshop that uses original TIGRIP spare parts. The inspection (mainly consisting of a visual inspection and a function check) must determine that all safety devices are complete and fully operational and cover the condition of the unit, suspension, equipment and supporting structure with regard to damage, wear, corrosion or any other alterations.

Initial operation and recurring inspections must be documented (e.g. in the CMCO works certificate of compliance).

If required, the results of inspections and appropriate repairs must be verified.

Paint damage should be touched up in order to avoid corrosion. All joints and sliding surfaces should be slightly lubricated. In the case of heavy contamination, the unit must be cleaned.

Repairs may only be carried out by specialist workshops that use original TIGRIP spare parts.

After repairs have been carried out and after extended periods of non-use, the load lifting attachment must be inspected again before it is put into service again.

The inspections have to be initiated by the operating company.

TRANSPORT, STORAGE, TAKE OUT OF SERVICE AND DISPOSAL

Observe the following for transporting the unit:

- Do not drop or throw the unit, always deposit it carefully.
- Use suitable transport means. These depend on the local conditions.

Observe the following for storing or temporarily taking the unit out of service:

- Store the unit at a clean and dry place where there is no frost.
- Protect the unit against contamination, humidity and damage by means of a suitable cover.
- If the unit is to be used again after it has been taken out of service, it must first be inspected again by a competent person.

Disposal:

After taking the unit out of service, recycle or dispose of the parts of the unit and, if applicable, the operating material (oil, grease, etc.) in accordance with the legal regulations.

Further information and operating instructions are to be found at www.cmco.eu

INTRODUCTION

Les produits de CMCO Industrial Products GmbH ont été conçus en respectant l'état de l'art et les normes validées. Néanmoins une utilisation incorrecte du produit peut entraîner des dommages corporels irréversibles à l'utilisateur et/ou des dommages au palan ou à un tiers. L'entreprise utilisatrice du produit est seul responsable de la formation correcte et professionnelle des opérateurs. Ainsi, tous les utilisateurs doivent lire attentivement les instructions de mise en service avant la 1ère utilisation. Ces instructions doivent permettre à l'utilisateur de se familiariser avec le produit et de l'utiliser au maximum de ses capacités. Les instructions de mise en service contiennent des informations importantes sur la manière d'utiliser le palan de façon sûre, correcte et économique.

Agir conformément à ces instructions permet d'éviter les dangers, réduire les coûts de réparation, réduire les temps d'arrêt et augmenter la fiabilité et la durée de vie du palan. Le manuel d'instructions doit toujours être disponible sur le lieu d'utilisation du palan. En complément des instructions de mise en service et des réglementations relatives à la prévention des accidents, il faut tenir compte des règles en vigueur en matière de sécurité du travail et professionnelles dans chaque pays. Le personnel responsable des opérations de maintenance et réparation du produit doivent avoir lu, compris et suivi les instructions. Les mesures de protection indiquées fourniront seulement la sécurité nécessaire, si le produit est utilisé correctement et installé et/ou révisé selon les instructions. L'entreprise utilisatrice doit assurer le fonctionnement sûr et sans panne du produit.

UTILISATION CORRECTE

- Cet appareil de levage est destiné au transport individuel et sécurisé de fûts en position verticale (conformément à la norme EN ISO 15750-2) grâce à un pont roulant et dans les limites de la capacité de préhension indiquée sur la plaque signalétique. Le modèle TR permet de manipuler l'appareil de levage au moyen d'un chariot élévateur.
- **N'importe quelle utilisation différente ou excessive est considérée comme incorrecte. Columbus McKinnon Industrial Products GmbH ne pourra être tenu responsable en cas de dommage durant une telle utilisation. Le risque est pris uniquement par l'utilisateur final.**

- Cet appareil de levage est adapté à tous les fûts disposant d'un rebord adapté sur le pourtour (Fig. 2).
- La capacité de charge (WLL) indiquée sur l'appareil est le poids de charge maximal autorisé.
- Il est interdit de passer ou de s'arrêter sous une charge suspendue.
- Les charges ne doivent pas être suspendues, accrochées ou laissées sans surveillance trop longtemps.
- L'utilisateur doit déclencher le déplacement de la charge uniquement après s'être assuré que la charge est bien fixée et que personne ne se trouve dans la zone de danger.
- L'utilisateur doit s'assurer que l'appareil de levage (crochet, manille...) est fixé de façon à ce que ni celui-ci ni la charge, ne représentent de danger pour l'utilisateur ou le personnel.
- Consulter le fabricant avant d'utiliser l'appareil dans des conditions particulières (environnement très humide, salé, corrosif, alcalin) ou pour la manipulation de matières dangereuses (mélanges en fusion, matériaux radioactifs).
- L'appareil peut être utilisé dans une température ambiante comprise entre -40°C et $+100^{\circ}\text{C}$. En cas de conditions extrêmes, contacter le fabricant.
- La charge doit toujours être transportée lentement, avec prudence et près du sol.
- Utiliser uniquement des crochets de palan munis d'un loquet de sécurité.
- L'œillet de suspension de l'appareil doit avoir assez de place dans le crochet et s'articuler librement.
- Si l'appareil est défaillant, cesser immédiatement de l'utiliser.

UTILISATIONS INCORRECTES

(Liste non complète)

- Ne pas dépasser la capacité de charge maximale (WLL).
- Seules les charges comprises dans la capacité de préhension indiquée peuvent être soulevées.
- Seuls les fûts produits conformément à la norme ISO EN 15750-2 doivent être levés.
- Toute modification de l'appareil de levage est interdite.
- Il est interdit d'utiliser l'appareil de levage pour le transport de personnes.
- Lors du transport de la charge, vérifier qu'elle ne se balance pas (Fig. 1) et qu'elle ne rentre pas en contact avec d'autres objets.
- L'appareil de levage ne peut transporter qu'un seul fût à la fois.
- Il est interdit de soumettre l'appareil de levage à une force de traction latérale.

- Les mâchoires de la pince doivent atteindre le rebord du fût à transporter (Fig. 3).
- L'appareil lui-même ne doit jamais être utilisé pour attacher des câbles, chaînes ou sangles.
- Ne pas laisser tomber l'appareil de haut.
- L'appareil ne doit pas être utilisé dans une atmosphère explosible.

INSPECTION AVANT MISE EN SERVICE

En concordance avec les réglementations nationales et internationales relatives à la prévention des accidents et des règles de sécurité, les appareils de levage doivent être inspectés :

- conformément à l'évaluation des risques en fonction de l'entreprise utilisatrice,
- avant la première utilisation,
- avant la mise en service de l'appareil après un arrêt d'utilisation,
- après des modifications substantielles,
- au moins une fois par an par une personne compétente.

ATTENTION: Si les conditions d'utilisation (ex : utilisation en atmosphère agressive) sont plus difficiles, les inspections doivent être plus fréquentes.

Les réparations doivent être effectuées par un atelier agréé, qui utilise des pièces détachées TIGRIP d'origine. Les composants de l'appareil doivent être vérifiés (généralement la vérification consiste en une inspection visuelle et fonctionnelle) quant à leurs défauts, usure, corrosion ou autres irrégularités, et tous les dispositifs de sécurité doivent être testés quant à leur bon état et efficacité.

Les inspections initiales et suivantes doivent être enregistrées (ex : sur la documentation fournis par CMCO).

Si une assurance d'entreprise le demande, les résultats des inspections et des réparations doivent être vérifiés.

Les endroits où la peinture est détériorée ou absente doivent être repeints afin d'éviter les risques de corrosion. Tous les joints et les points de liaison doivent être légèrement lubrifiés. En cas de contamination, l'appareil doit être entièrement décontaminé.

INSPECTION AVANT DE COMMENCER À TRAVAILLER

- Vérifier que la surface de la charge sur laquelle l'appareil de levage est fixé ne présente pas de trace de graisse, de peinture, de salissure, de craquelure et n'est pas enduite afin que les dents puissent y adhérer correctement.
- Contrôler la détérioration, les craquelures ou les déformations de l'appareil de levage.
- Les mâchoires de la pince doivent pouvoir être facilement et librement manipulées.

FIXATION DE LA CHARGE

Placer l'appareil de levage au-dessus du fût à transporter afin que l'oeillet de suspension de la pince à fût se situe juste au dessus de l'axe vertical du fût. Abaisser ensuite la pince jusqu'à ce que les deux sangles soient libérées et que le tube de support (Fig. 4) s'appuie sur le fût. Lorsque les deux mâchoires de la pince sont ouvertes et soulèvent l'extrémité extérieure, le tube de support est réglé par rapport au diamètre du fût en l'étendant ou en le rétractant. Les mâchoires se referment et maintiennent un contact positif avec le tube de support intérieur, garantissant un levage de la charge en toute sécurité (Fig. 3).

Le fût peut alors être transporté.

Modèle TR: Si la pince à fût doit être utilisée avec des fourches, vérifier que les parties télescopiques sont réglées et correspondent à la distance des fourches du chariot élévateur et de même longueur des deux côtés du palonnier. La pince à fût doit être placée le plus loin possible sur la fourche. Respecter le diagramme de charge et le diagramme de centre de gravité de la charge du chariot élévateur utilisé.

Après le transport, la pince doit être abaissée jusqu'à ce que les deux sangles soient libérées et que le tube de support s'appuie sur le fût transporté. La pince est libérée du fût en soulevant les extrémités des deux mâchoires simultanément.

INSPECTION / MAINTENANCE

En concordance avec les réglementations nationales et internationales relatives à la prévention des accidents et des règles de sécurité, les appareils de levage doivent être inspectés :

- conformément à l'évaluation des risques en fonction de l'entreprise utilisatrice,
- avant la première utilisation,
- avant la mise en service de l'appareil après un arrêt d'utilisation,
- après des modifications substantielles,
- au moins une fois par an par une personne compétente.

ATTENTION: *Si les conditions d'utilisation (ex: utilisation en atmosphère agressive) sont plus difficiles, les inspections doivent être plus fréquentes.*

Les réparations doivent être effectuées par un atelier agréé, qui utilise des pièces détachées TIGRIP d'origine. Les composants de l'appareil doivent être vérifiés (généralement la vérification consiste en une inspection visuelle et fonctionnelle) quant à leurs défauts, usure, corrosion ou autres irrégularités, et tous les dispositifs de sécurité doivent être testés quant à leur bon état et efficacité.

Les inspections initiales et suivantes doivent être enregistrées (ex: sur la documentation fournis par CMCO).

Si une assurance d'entreprise le demande, les résultats des inspections et des réparations doivent être vérifiés.

Les endroits où la peinture est détériorée ou absente doivent être repeints afin d'éviter les risques de corrosion. Tous les joints et les points de liaison doivent être légèrement lubrifiés. En cas de contamination, l'appareil doit être entièrement décontaminé.

Les réparations doivent être effectuées seulement par des ateliers spécialisés utilisant des pièces de rechange TIGRIP d'origine.

Après avoir effectué des réparations ou après ne pas avoir utilisé le produit pendant une longue période, le palan doit être inspecté encore une fois avant de s'en servir à nouveau.

Les vérifications doivent être effectuées à l'initiative de l'entreprise d'exploitation.

TRANSPORT, STOCKAGE ET MISE HORS SERVICE

Respecter les points suivants lors du transport de l'appareil:

- Ne pas faire tomber ou jeter l'appareil, toujours poser avec précaution.
- Utiliser un moyen de transport adapté en fonction des conditions d'utilisation sur site.

Respecter les points suivants lors du stockage ou de la mise hors service temporaire de l'appareil:

- Stocker l'appareil dans un endroit propre, sec et non gelé.
- Protéger l'appareil de la pollution, de l'humidité et d'autres détériorations au moyen d'une protection adaptée.
- Si l'appareil est à nouveau utilisé après une longue période de non utilisation, il doit tout d'abord être inspecté par une personne compétente.

Mise au rebut:

Après la mise hors service de l'appareil, recycler ou éliminer les pièces de l'appareil et, le cas échéant, les matériaux utilisés (lubrifiant, graisse, etc.) conformément aux dispositions légales.

Pour obtenir de plus amples informations et télécharger d'autres manuels, consulter notre site www.cmco.eu !

INTRODUCCIÓN

Los productos de CMCO Industrial Products GmbH han sido fabricados de acuerdo con los estándares de ingeniería más avanzados. Sin embargo, un manejo incorrecto de los productos puede originar peligro de muerte o de lesiones en los miembros en el usuario o en terceras personas así como dañar el polipasto u otra propiedad.

La compañía usuaria es responsable de la instrucción adecuada y profesional del personal usuario. Para este propósito, todos los operarios deben leer detenidamente estas instrucciones de funcionamiento antes del primer uso.

Estas instrucciones de funcionamiento pretenden familiarizar al usuario con el producto y permitirle usarlo al máximo de su capacidad. Las instrucciones de funcionamiento contienen información importante sobre como manejar el producto de forma segura, correcta y económica. Actuar de acuerdo a estas instrucciones ayuda a evitar peligros, reduce costos de reparación y tiempos de parada e incrementa la fiabilidad y la vida útil del producto.

Las instrucciones de funcionamiento deben estar siempre disponibles en el lugar donde se está manejando el producto. Aparte de las instrucciones de funcionamiento y las regulaciones para prevención de accidentes válidas en el país o zona respectiva en la que ese está usando el producto, deben ser respetadas las normas comúnmente aceptadas para un trabajo seguro y profesional.

El personal responsable del manejo, y el mantenimiento o reparación del producto debe leer y comprender estas instrucciones de funcionamiento.

Las medidas de protección indicadas sólo darán la seguridad necesaria, si el producto es operado, instalado y mantenido de acuerdo a estas instrucciones. La compañía usuaria debe comprometerse a asegurar un manejo seguro y sin problemas del producto.

USO CORRECTO

- Esta pinza es utilizada para el transporte seguro de bidones en posición vertical (conformes a la norma EN ISO 15750-2) a través de una grúa con capacidad suficiente dentro de la marcada en la placa identificativa. El modelo TR también ofrece la posibilidad de manipular la carga con una carretilla elevadora.

- **Cualquier uso diferente o excesivo es considerado como incorrecto.**

Columbus McKinnon Industrial Products GmbH no aceptará ninguna responsabilidad por cualquier daño resultante de este tipo de uso.

El riesgo es asumido solamente por el usuario/empresa usuaria.

- Esta pinza es adecuada para todos los bidones que tengan el borde correspondiente en su parte superior (Fig. 2).
- La capacidad de carga indicada en la unidad es su carga máxima útil (CMU).
- No permita al personal permanecer o pasar bajo una carga suspendida.
- Una carga elevada o sujeta por la garra no debe ser dejada desatendida o permanecer en ese estado por un periodo largo de tiempo.
- El operario debe empezar a mover la carga sólo después de que haya sido amarrada de forma correcta y todas las personas estén fuera de la zona de peligro.
- Cuando se suspenda el equipo de elevación, el operario debe asegurarse que ni el equipo de elevación, ni el elemento de suspensión (por ejemplo el gancho, grillete, etc.) ni la carga suponen un peligro para él mismo u otras personas.
- Antes del uso del equipo de elevación en ambientes especiales (alta humedad, salinidad, ambiente cáustico o alcalino) o en la manipulación de materiales peligrosos (por ejemplo materiales fundidos, materiales radioactivos) consulte con el fabricante.
- El equipo de elevación puede ser utilizado en temperaturas ambiente de entre -40 °C y +100 °C. Consulte con el fabricante en caso de condiciones de trabajo extremas.
- Transporte siempre la carga lentamente, con cuidado y cerca del suelo.
- Use solamente ganchos con pestillo de seguridad.
- La anilla de suspensión de la garra debe tener el suficiente espacio en el gancho de la grúa y tener libertad de movimientos.
- En caso de un mal funcionamiento, deje de usar la garra inmediatamente.

USO INCORRECTO

(lista incompleta)

- No exceda la carga nominal (CMU) de la unidad.
- Solo se deben coger cargas que estén dentro de la capacidad de apertura de las mordazas.
- Sólo se deben coger bidones fabricados según ISO EN 15750-2.
- Está prohibida cualquier modificación en la unidad.
- Está prohibido el uso de la garra para el transporte de personas.

- Cuando se transporten cargas asegúrese que no se balancean (Fig. 1) o que no entran en contacto con otros objetos.
- Sólo se puede transportar un bidón cada vez con este dispositivo de elevación.
- Está prohibido aplicar fuerzas laterales al dispositivo de elevación.
- Las mordazas deben coger completamente el borde exterior del bidón que se va a transportar (Fig. 3).
- La propia unidad no debe ser usada para amarrar cables, cadenas o eslingas.
- No permita que la unidad caiga desde una gran altura.
- La unidad no debe ser utilizada en atmósferas potencialmente explosivas.

INSPECCIÓN ANTES DEL PRIMER USO

De acuerdo a las normativas nacionales e internacionales de prevención de accidentes los dispositivo de elevación se deben inspeccionar:

- de acuerdo con la evaluación de riesgo de la empresa usuaria,
- antes del primer uso,
- antes de que la unidad sea puesta en servicio otra vez después de una parada,
- después de cambios sustanciales,
- de todas formas, por lo menos una vez al año, por una persona cualificada.

ATENCIÓN: *Las condiciones de funcionamiento reales (por ejemplo, uso en zonas de galvanizado) pueden dictaminar intervalos más breves entre las inspecciones.*

Los trabajos de reparación sólo pueden ser llevados a cabo por un taller especializado que utilice piezas de repuesto originales TIGRIP. La inspección (consistente principalmente en una comprobación visual y funcional) debe determinar que todos los dispositivos de seguridad funcionan plenamente y debe comprobar el estado de la unidad, la suspensión, el equipamiento y la estructura de soporte con respecto a daños, desgaste, corrosión y otras alteraciones.

El funcionamiento inicial y las inspecciones recurrentes deben ser documentadas (por ejemplo en el certificado de conformidad de CMCO). Si es solicitado los resultados de las inspecciones y de las reparaciones han de ser verificados.

Los daños en la pintura deben ser reparados para evitar la corrosión. Todas las articulaciones móviles y superficies de rozamiento deben estar ligeramente lubricadas. En caso de contaminación fuerte, la unidad debe ser limpiada.

INSPECCIÓN ANTES DE COMENZAR EL TRABAJO

- Asegúrese que la superficie de la carga, en el punto donde se aplica el dispositivo de elevación, está libre de grasa, pintura, contaminación o escamas y que no tiene ningún revestimiento, de forma que las mordazas de la pinza puedan ejercer buen contacto con la superficie de la carga.
- Compruebe toda la garra en busca de daños, rajaduras o deformaciones.
- Debe ser posible mover las mordazas de la pinza de forma fácil y sin impedimentos.

USO DEL DISPOSITIVO DE ELEVACIÓN

Posicione la pinza sobre el bidón que se va a transportar de tal forma que la anilla de suspensión de la pinza para bidones queda suspendida exactamente sobre el eje vertical del bidón. Ahora puede bajar la pinza hasta que las dos cintas textiles están completamente descargadas y el tubo de soporte extensible (Fig. 4) descansa en la tapa del bidón.

Mientras las dos mordazas de agarre se abren en los extremos, el tubo de apoyo es ajustado al diámetro del bidón extendiéndolo o retraiéndolo. Las mordazas de agarre se cierran ahora y aseguran una conexión positiva junto con el tubo de apoyo cogiendo por lo tanto la carga de forma absolutamente segura (Fig. 3). El bidón puede ser ahora transportado.

Modelo TR: Si la pinza para bidones es elevada a través de las palas de una carretilla o similar, hay que asegurarse que las secciones telescópicas de la pinza para bidones están ajustadas a la distancia de las palas de la carretilla elevadora y que están que están extendidas por igual a ambos lados de la pinza. De forma adicional, la pinza para bidones debe ser empujada lo más adentro posible de las palas de la carretilla elevadora. Tenga en cuenta el diagrama de carga y el diagrama del centro de gravedad de la carretilla elevadora usada.

Al final del proceso de transporte, la pinza debe ser bajada por lo menos hasta que las dos cintas textiles estén descargadas y los tubos de soporte descansan sin carga en el bidón. La pinza se retira del bidón al levantar las dos mordazas de los extremos al mismo tiempo.

INSPECCIÓN / SERVICIO

De acuerdo a las normativas nacionales e internacionales de prevención de accidentes los dispositivos de elevación se deben inspeccionar:

- de acuerdo con la evaluación de riesgo de la empresa usuaria,
- antes del primer uso,
- antes de que la unidad sea puesta en servicio otra vez después de una parada,
- después de cambios sustanciales,
- de todas formas, por lo menos una vez al año, por una persona cualificada.

ATENCIÓN: *Las condiciones de funcionamiento reales (por ejemplo, uso en zonas de galvanizado) pueden dictaminar intervalos más breves entre las inspecciones.*

Los trabajos de reparación sólo pueden ser llevados a cabo por un taller especializado que utilice piezas de repuesto originales TIGRIP. La inspección (consistente principalmente en una comprobación visual y funcional) debe determinar que todos los dispositivos de seguridad funcionan plenamente y debe comprobar el estado de la unidad, la suspensión, el equipamiento y la estructura de soporte con respecto a daños, desgaste, corrosión y otras alteraciones.

El funcionamiento inicial y las inspecciones recurrentes deben ser documentadas (por ejemplo en el certificado de conformidad de CMCO). Si es solicitado los resultados de las inspecciones y de las reparaciones han de ser verificados.

Los daños en la pintura deben ser reparados para evitar la corrosión. Todas las articulaciones móviles y superficies de rozamiento deben estar ligeramente lubricadas. En caso de contaminación fuerte, la unidad debe ser limpiada.

Las reparaciones sólo pueden ser llevadas a cabo por talleres especializados que usen piezas de repuesto TIGRIP originales.

Después de que se hayan llevado a cabo reparaciones y después de periodos de tiempo prolongados sin uso, el dispositivo de elevación debe ser inspeccionado otra vez antes de ser puesto en servicio de nuevo.

Las inspecciones deben ser iniciadas por la empresa usuaria.

TRANSPORTE, ALMACENAMIENTO, RETIRADA DEL SERVICIO Y DESHECHO

Respete lo siguiente para el transporte de la unidad:

- No deje caer la unidad, deposítela siempre con cuidado.
- Use medios de transporte adecuados. Esto depende de las condiciones locales.

Respete lo siguiente para el almacenaje o retirada de servicio temporal de la unidad:

- Almacene la unidad en un sitio limpio y seco donde no haya escarcha.
- Proteja la unidad contra la contaminación, la humedad y cualquier daño con una cubierta adecuada.
- En caso de reutilizar la garra después de retirar del servicio, se debe inspeccionar otra vez antes de ser puesto en servicio por una persona cualificada.

Deshecho:

Después de retirar la unidad del servicio, recicle o deshágase de las piezas de la unidad de acuerdo a las normativas legales.

¡Puede encontrar más información e instrucciones de funcionamiento para su descarga en www.cmco.eu!

- ⒹE Sachwidrige Verwendung
- ⒺN Incorrect operation
- ⒻR Utilisations incorrectes

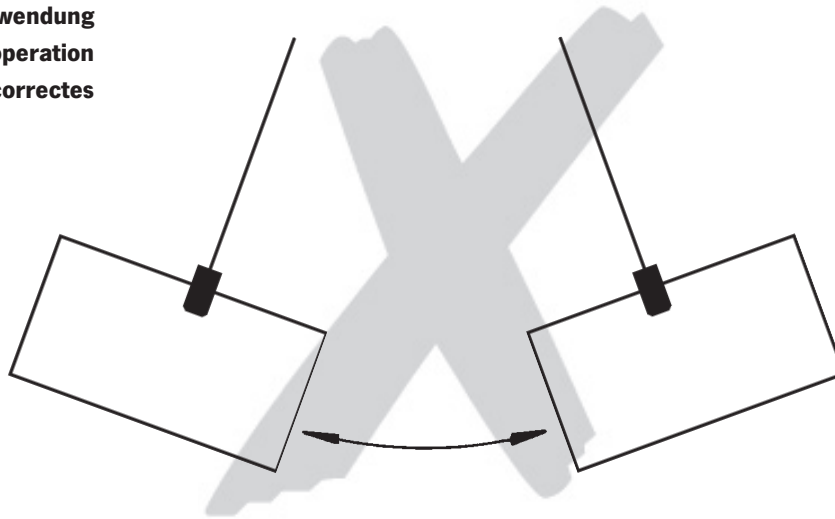


Fig. 1

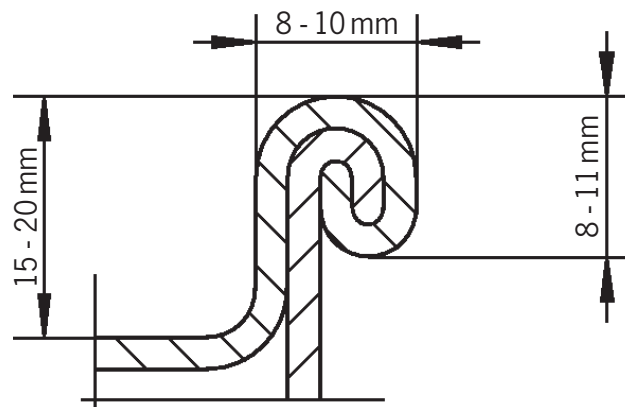


Fig. 2

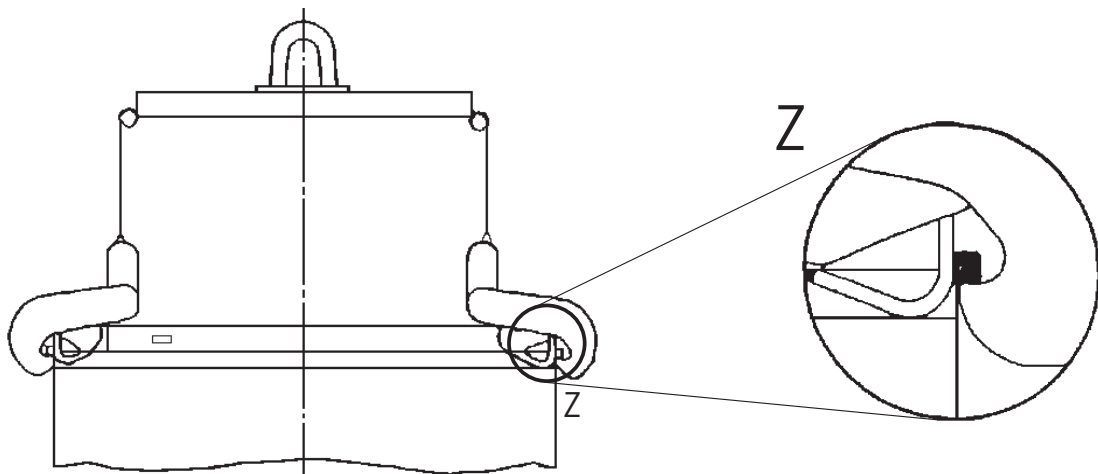


Fig. 3

Beschreibung

- 1 Aufhängeöse
- 2 Traverse
- 3 Textilband
- 4 Greifklaue
- 5 Stützrohr

Description

- 1 Suspension eye
- 2 Spreader beam
- 3 Textile belt
- 4 Grab jaw
- 5 Supporting tube

Description

- 1 Anneau de suspension
- 2 Palonnier
- 3 Elingue textile
- 4 Mâchoire
- 5 Tube support

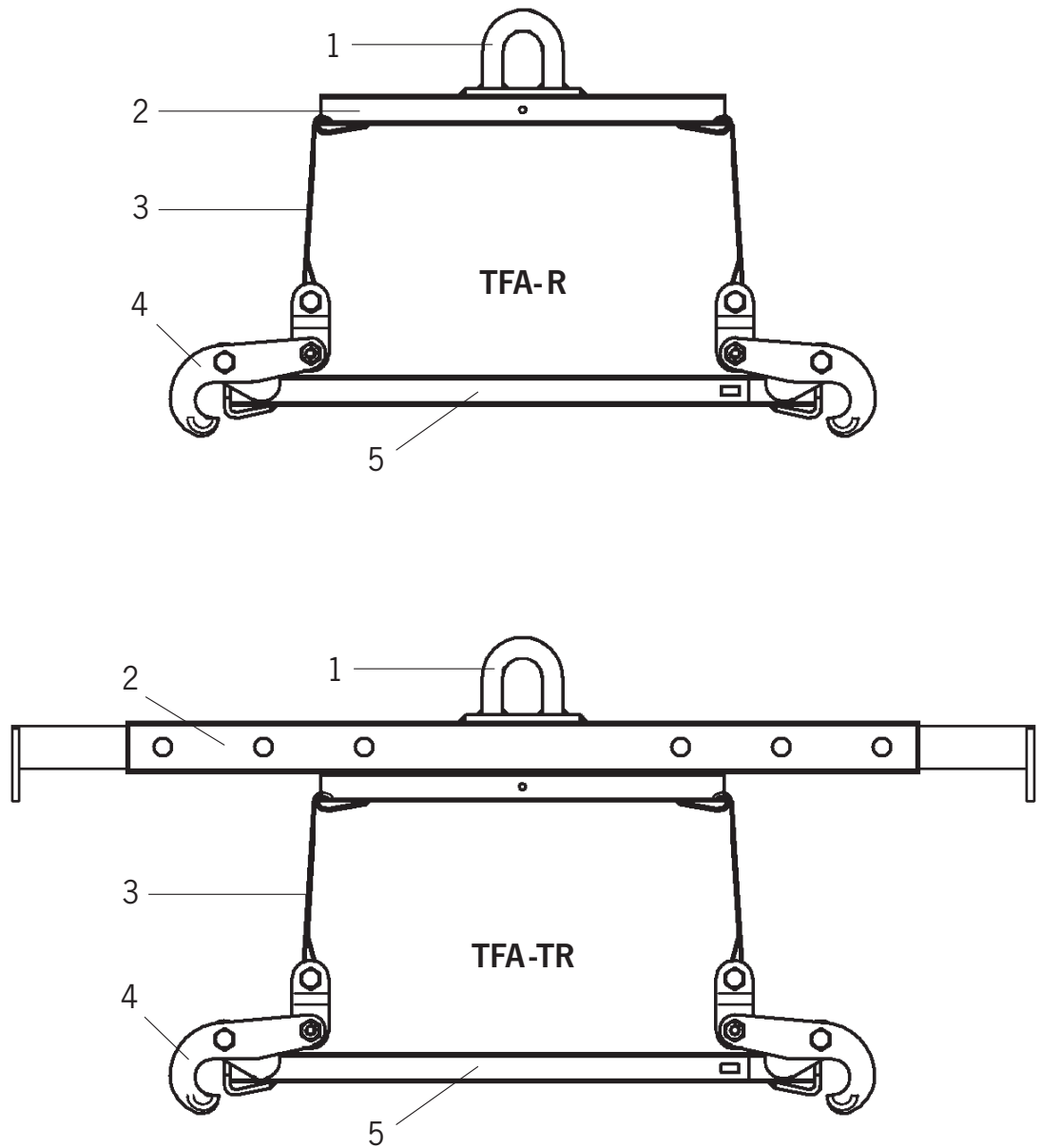


Fig. 4

Modell Model Modèle	Tragfähigkeit Capacity Capacité [kg]	Greiffbereich Jaw capacity Capacité de préhension [mm]	Gewicht Weight Poids [kg]
TFA 0,35/700 R	350	Ø 420 - 700	5,7
TFA 0,35/700 TR	350	Ø 420 - 700	9,2

Tab. 1

DE**Original EG Konformitätserklärung 2006/42/EG (Anhang II A)**

Hiermit erklären wir, dass das nachstehend bezeichnete Produkt in seiner Konzipierung und Bauart sowie in der von uns in Verkehr gebrachten Ausführung den einschlägigen grundlegenden Sicherheits- und Gesundheitsanforderungen der EG-Richtlinien Maschinen entspricht. Bei einer nicht mit uns abgestimmten Änderung/Ergänzung des Produktes verliert diese EG-Konformitätserklärung ihre Gültigkeit. Weiterhin verliert diese EG-Konformitätserklärung ihre Gültigkeit, wenn das Produkt nicht entsprechend den in der Betriebsanleitung aufgezeigten bestimmungsgemäßen Einsatzfällen eingesetzt wird und die regelmäßig durchzuführenden Überprüfungen nicht ausgeführt werden.

Produkt: Lastaufnahmemittel

Typ: Fassgreifer TFA-R; TFA-TR **Tragfähigkeit:** 350 kg
TFA 0,35/700 R; TFA 0,35/700 TR

Serien-Nr.: Seriennummern für die einzelnen Geräte werden archiviert

Einschlägige EG-Richtlinien: EG-Maschinenrichtlinie 2006/42/EG

Angewandte Normen: ISO 12100:2010; EN 349:1993+A1:2008; EN 13155:2003+A2:2009; BGR 500

Qualitätssicherung: EN ISO 9001:2008

Firma / Dokumentationsbevollmächtigter: COLUMBUS McKINNON Industrial Products GmbH
Yale-Allee 30 - D-42329 Wuppertal, Germany

Datum / Hersteller-Unterschrift:

06.06.2014



Dipl.-Ing. Andreas Oelmann
Leiter Qualitätswesen

Angaben zum Unterzeichner:**EN****Translation of the original EC Declaration of Conformity 2006/42/EC (Appendix II A)**

We hereby declare, that the design, construction and commercialised execution of the below mentioned products comply with the essential health and safety requirements of the EC Machinery Directive.

The validity of this declaration will cease in case of any modification of or supplement to the products without our prior consent. Furthermore, validity of this EC declaration of conformity will cease in case that the products are not operated correctly and in accordance with the operating instructions and/or not inspected regularly.

Product: Non-fixed load lifting attachment

Type: Barrel grab model TFA-R; TFA-TR **Capacity:** 350 kg
TFA 0,35/700 R; TFA 0,35/700 TR

Serial no.: Serial numbers for the individual units are recorded

Relevant EC Directives: EC Machinery Directive 2006/42/EC

Standards in particular: ISO 12100:2010; EN 349:1993+A1:2008; EN 13155:2003+A2:2009; BGR 500

Quality assurance: EN ISO 9001:2008

Company / Authorised representative for technical data: COLUMBUS McKINNON Industrial Products GmbH
Yale-Allee 30 - D-42329 Wuppertal, Germany

FR**Traduction de la Déclaration de Conformité 2006/42/CE (Annexe II A) originale**

Nous déclarons que la machine désignée ci-dessous correspond tant dans sa conception que dans sa construction aux exigences essentielles de santé et de sécurité des directives machines CE. La validité de cette déclaration cessera en cas de modification ou élément ajouté n'ayant pas bénéficié précédemment de notre accord.

De plus, la validité de cette déclaration cessera si l'utilisation de la machine n'est pas conforme aux instructions de mise en service, et si elle n'est pas vérifiée régulièrement.

Produit: Outil de préhension

Type d'appareil: Pinces à fûts TFA-R; TFA-TR **Capacité:** 350 kg
TFA 0,35/700 R; TFA 0,35/700 TR

N° de série: Les numéros de série de chaque appareil sont enregistrés dans le livre de production

Directives CE correspondantes: Directive machines 2006/42/CE

Normes, en particulier: ISO 12100:2010; EN 349:1993+A1:2008; EN 13155:2003+A2:2009; BGR 500

Assurance qualité: EN ISO 9001:2008

Société / Personne autorisée à constituer le dossier technique: COLUMBUS McKINNON Industrial Products GmbH
Yale-Allee 30 - D-42329 Wuppertal, Germany

ES**Declaración de Conformidad 2006/42/CE (Anexo II A) traducida del origen**

Por la presente declaramos que el diseño, construcción y la versión puesta en circulación de la máquina detallada a continuación cumple con las principales exigencias de salud y seguridad de las normas y directivas de maquinaria CE.

Esta declaración perderá su validez inmediatamente en el caso de que el usuario, modifique o adultere añadiendo otros elementos a esta máquina sin previo acuerdo, de nuestra parte; además de esto también perderá su validez cuando la máquina no se use según las instrucciones de servicio y/o cuando no se someta a inspecciones a intervalos regulares.

Producto: Prensor de carga

Tipo: Pinza para bidones TFA-R; TFA-TR **Capacidad:** 350 kg
TFA 0,35/700 R; TFA 0,35/700 TR

N° de serie: Los nos. de serie de las capacidades individuales estan registrados en el libro de producción

Directivas CE correspondientes: Directiva maquinaria 2006/42/CE

Normas, en particular: ISO 12100:2010; EN 349:1993+A1:2008; EN 13155:2003+A2:2009; BGR 500

Control de calidad: EN ISO 9001:2008

Empresa / representante autorizada para asuntos técnicos: COLUMBUS McKINNON Industrial Products GmbH
Yale-Allee 30 - D-42329 Wuppertal, Germany

Germany

**COLUMBUS McKINNON
Industrial Products GmbH***
Yale-Allee 30
D-42329 Wuppertal
Phone: 00 49 (0) 202/693 59-0
Web Site: www.cmco.eu
Web Site: www.yale.de
E-mail: info.wuppertal@cmco.eu

**COLUMBUS McKINNON
Engineered Products GmbH***
Am Silberpark 2-8
86438 Kissing
Phone: 00 49 (0) 8233 2121-800
Web Site: www.cmco.eu
Web Site: www.pfaff-silberblau.com
E-Mail: info.kissing@cmco.eu

France

**COLUMBUS McKINNON
France SARL***
Zone Industrielle des Forges
18108 Vierzon Cedex
Phone: 00 33 (0) 248/71 85 70
Web Site: www.cmco-france.com
E-mail: centrale@cmco-france.com

United Kingdom

**COLUMBUS McKINNON
Corporation Ltd.**
Knutsford Way, Sealand Industrial Estate
Chester CH1 4NZ
Phone: 00 44 (0) 12 44 37 53 75
Web Site: www.cmco.eu
E-mail: sales.uk@cmco.eu

Italy

**COLUMBUS McKINNON
Italia S.r.l.**
Via P. Picasso, 32
20025 Legnano (MI)
Phone: 00 39 (0) 331/57 63 29
Web Site: www.cmco.eu
E-mail: claudio.franchi@cmworks.eu

Netherlands

**COLUMBUS McKINNON
Benelux B.V.***
Grotenoord 30
3341 LT Hendrik Ido Ambacht
Phone: 00 31 (0) 78/682 59 67
Web Site: www.yaletakels.nl
E-mail: yaletakels@cmco.eu

Northern Ireland & Republic of Ireland

COLUMBUS McKINNON Corporation Ltd.
1A Ferguson Centre
57-59 Manse Road
Newtownabbey BT36 6RW
Northern Ireland
Phone: 00 44 (0) 2890 84 06 97
Web Site: www.cmco.eu
E-mail: sales.ni@cmco.eu

Austria

COLUMBUS McKINNON Austria GmbH*
Gewerbepark, Wiener Straße 132a
2511 Pfaffstätten
Phone: 00 43 (0) 22 52/4 60 66-0
Web Site: www.yale.at
E-mail: zentrale@cmco.at

Poland

COLUMBUS McKINNON Polska Sp. z o.o.
Ul. Owsiana 14
62-064 PLEWISKA
Phone: 00 48 (0) 616 56 66 22
Web Site: www.pfaff.info.pl
E-Mail: kontakt@pfaff-silberblau.pl

Russia

COLUMBUS McKINNON Russia LLC
Chimitscheski Pereulok, 1, Lit. AB
Building 72, Office 33
198095 St. Petersburg
Phone: 007 (812) 322 68 38
Web Site: www.yale.de
E-mail: info@yalekran.ru

Switzerland

COLUMBUS McKINNON Switzerland AG
Dällikerstraße 25
8107 Buchs ZH
Phone: 00 41 (0) 448 51 55 77
Web Site: www.cmco.ch
E-mail: info@cmco.ch

Spain and Portugal

COLUMBUS McKINNON Ibérica S.L.U.
Ctra. de la Esclusa, 21 acc. A
41011 Sevilla
Phone: 00 34 954 29 89 40
Web Site: www.yaleiberica.com
E-mail: informacion@cmco.eu

South Africa

CMCO Material Handling (Pty) Ltd.*
P.O. Box 15557
Westmead, 3608
Phone: 00 27 (0) 31/700 43 88
Web Site: www.yale.co.za
E-mail: sales@cmcosa.co.za

Yale Engineering Products (Pty) Ltd.
12 Laser Park Square, 34 Zeiss Rd.
Laser Park Industrial Area, Honeydew
Phone: 00 27 (0) 11/794 29 10
Web Site: www.yalejhb.co.za
E-mail: info@yalejhb.co.za

Yale Lifting & Mining Products (Pty) Ltd.
P.O. Box 592
Magaliesburg, 1791
Phone: 00 27 (0) 14/577 26 07
Web Site: www.yale.co.za
E-mail: sales@yalelift.co.za

Turkey

**COLUMBUS McKINNON
Kaldırma Ekip. San. ve Tic. Ltd. Şti.**
Davutpaşa Caddesi Emintaş
Davutpaşa Matbaacılar Sitesi No. 103/233-234
34010 Topkapı-istanbul
Phone: 00 90 (212) 210 7 555
Web Site: www.cmco.eu

Hungary

COLUMBUS McKINNON Hungary Kft.
Vásárhelyi út 5. VI ép
8000 Székesfehérvár
Phone: 00 36 (22) 8805 40
Web Site: www.yale.de
E-mail: info@cmco-hungary.com

United Arab Emirates

**COLUMBUS McKINNON
Industrial Products ME FZE**
Warehouse No. FZSBD01
P.O. Box 261013
Jebel Ali
Dubai, U.A.E.
Phone: 00 971 4 880 7772
Web Site: www.cmco.eu
E-mail: sales.uae@cmco.eu



*Diese Niederlassungen gehören der Matrix-Zertifizierung nach EN ISO 9001:ff an.
*These subsidiaries belong to the matrix-certification-system according to EN ISO 9001:ff.

Reproduktionen, gleich welcher Art, nur mit schriftlicher Genehmigung der COLUMBUS McKINNON Industrial Products GmbH!
Reproduction of any kind, only with written authorisation of COLUMBUS McKINNON Industrial Products GmbH!