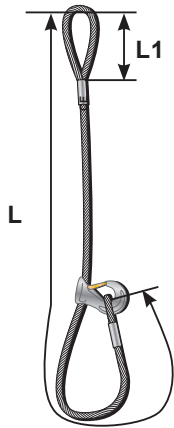


Drahtseilstruppe Fig. E

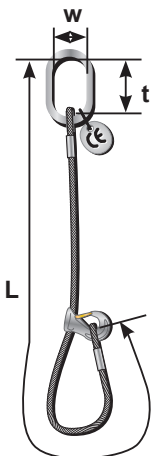
mit Gleithaken und Sicherheitsklinke
Verzinkte Ausführung



Typ	Seil Ø	Tragfähigkeit 0°	Schlaufenlänge L1	kürzest mögliche Länge L	Preis für L =					jeder weitere m
					2 m	3 m	4 m	5 m	6 m	
Euro										
FIG.E-10	10	1,15	250	1,02	141,73	149,65	157,57	165,49	173,41	7,92
FIG.E-12	12	1,70	250	1,15	154,19	162,31	170,43	178,55	186,67	8,12
FIG.E-14	14	2,00	250	1,31	173,57	185,67	197,77	209,87	221,97	12,10
FIG.E-16	16	3,00	250	1,46	246,50	266,70	286,90	307,10	327,30	20,20
FIG.E-18	18	3,00	300	1,64	265,70	288,20	310,70	333,20	355,70	22,50
FIG.E-20	20	4,35	300	1,79	370,95	399,65	428,35	457,05	485,75	28,70
FIG.E-22	22	5,00	330	1,97	396,99	428,19	459,39	490,59	521,79	31,20

Drahtseilstruppe Fig. E2

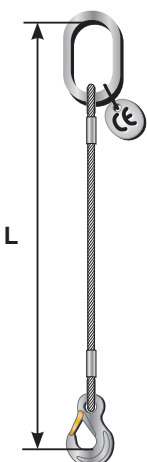
Verzinkte Ausführung



Typ	Seil Ø	Tragfähigkeit 0°	Ringlänge t	Ringbreite w	kürzest mögliche Länge L	Preis für L =					jeder weitere m
						2 m	3 m	4 m	5 m	6 m	
Euro											
FIG.E2-10	10	1,15	110	60	1,12	166,67	174,59	182,51	190,43	198,35	7,92
FIG.E2-12	12	1,70	110	60	1,26	179,66	187,78	195,90	204,02	212,14	8,12
FIG.E2-14	14	2,00	135	75	1,45	198,68	210,78	222,88	234,98	247,08	12,10
FIG.E2-16	16	3,00	160	90	1,62	285,93	306,13	326,33	346,53	366,73	20,20
FIG.E2-18	18	3,00	160	90	1,80	304,08	326,58	349,08	371,58	394,08	22,50
FIG.E2-20	20	4,35	160	90	1,95	408,82	437,52	466,22	494,92	523,62	28,70
FIG.E2-22	22	5,00	180	100	2,15	-	483,60	514,80	546,00	577,20	31,20

Drahtseilgehänge Fig. G

Verzinkte Ausführung



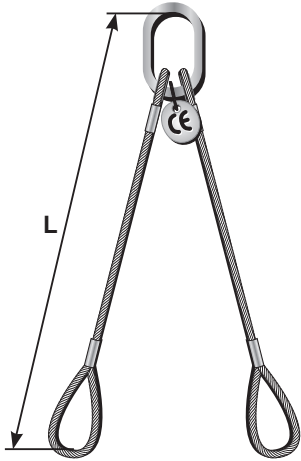
Typ	Seil Ø	Tragfähigkeit 0°	Preis für L =					jeder weitere m
			2 m	3 m	4 m	5 m	6 m	
Euro								
FIG.G-10	10,00	1,15	123,74	131,66	139,58	147,50	155,42	7,92
FIG.G-12	12,00	1,70	126,71	134,83	142,95	151,07	159,19	8,12
FIG.G-14	14,00	2,25	165,79	177,89	189,99	202,09	214,19	12,10
FIG.G-16	16,00	3,00	205,99	226,19	246,39	266,59	286,79	20,20
FIG.G-18	18,00	3,40	245,92	268,42	290,92	313,42	335,92	22,50
FIG.G-20	20,00	4,35	275,10	303,80	332,50	361,20	389,90	28,70
FIG.G-22	22,00	5,20	354,22	385,42	416,62	447,82	479,02	31,20

Anschlagseile

► Drahtseilgehänge

Drahtseilgehänge Fig. H

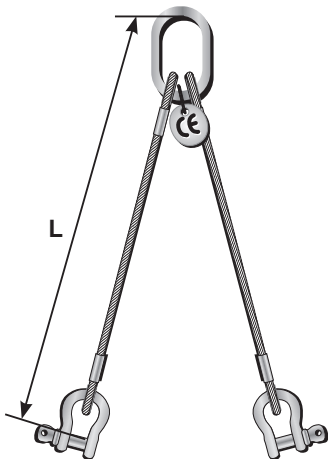
Verzinkte Ausführung



Typ	Seil Ø mm	Tragfähigkeit		Preis für L =					jeder weitere m
		0° - 45° t	46° - 60° t	2 m	3 m	4 m	5 m	6 m	
Fig.H-10	10,00	1,15	0,75	173,40	189,24	205,08	220,92	236,76	15,84
Fig.H-12	12,00	1,70	1,15	183,33	199,57	215,81	232,05	248,29	16,24
Fig.H-14	14,00	2,25	1,70	237,29	261,49	285,69	309,89	334,09	24,20
Fig.H-16	16,00	3,00	2,25	288,60	329,00	369,40	409,80	450,20	40,40
Fig.H-18	18,00	3,40	3,00	343,49	388,49	433,49	478,49	523,49	45,00
Fig.H-20	20,00	4,35	3,40	404,17	461,57	518,97	576,37	633,77	57,40
Fig.H-22	22,00	5,20	4,35	497,69	560,09	622,49	684,89	747,29	62,40

Drahtseilgehänge Fig. K

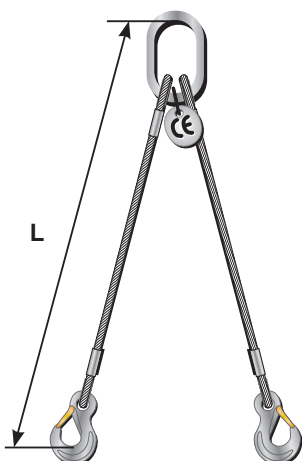
Verzinkte Ausführung



Typ	Seil Ø mm	Tragfähigkeit		Preis für L =					jeder weitere m
		0° - 45° t	46° - 60° t	2 m	3 m	4 m	5 m	6 m	
Fig.K-10	10,00	1,15	0,75	207,58	223,42	239,26	255,10	270,94	15,84
Fig.K-12	12,00	1,70	1,15	218,44	234,68	250,92	267,16	283,40	16,24
Fig.K-14	14,00	2,25	1,70	271,69	295,89	320,09	344,29	368,49	24,20
Fig.K-16	16,00	3,00	2,25	320,12	360,52	400,92	441,32	481,72	40,40
Fig.K-18	18,00	3,40	3,00	387,37	432,37	477,37	522,37	567,37	45,00
Fig.K-20	20,00	4,35	3,40	446,36	503,76	561,16	618,56	675,96	57,40
Fig.K-22	22,00	5,20	4,35	561,15	623,55	685,95	748,35	810,75	62,40

Drahtseilgehänge Fig. N

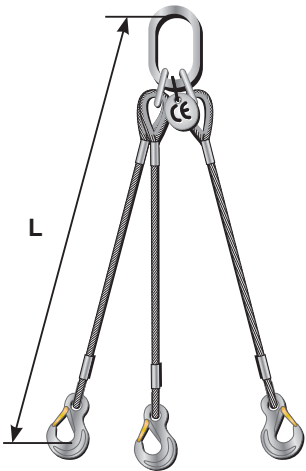
Verzinkte Ausführung



Typ	Seil Ø mm	Tragfähigkeit		Preis für L =					jeder weitere m
		0° - 45° t	46° - 60° t	2 m	3 m	4 m	5 m	6 m	
Fig.N-10	10,00	1,15	0,75	225,73	241,57	257,41	273,25	289,09	15,84
Fig.N-12	12,00	1,70	1,15	236,57	252,81	269,05	285,29	301,53	16,24
Fig.N-14	14,00	2,25	1,70	320,82	345,02	369,22	393,42	417,62	24,20
Fig.N-16	16,00	3,00	2,25	368,11	408,51	448,91	489,31	529,71	40,40
Fig.N-18	18,00	3,40	3,00	465,60	510,60	555,60	600,60	645,60	45,00
Fig.N-20	20,00	4,35	3,40	523,48	580,88	638,28	695,68	753,08	57,40
Fig.N-22	22,00	5,20	4,35	724,51	786,91	849,31	911,71	974,11	62,40

Drahtseilgehänge Fig. PN

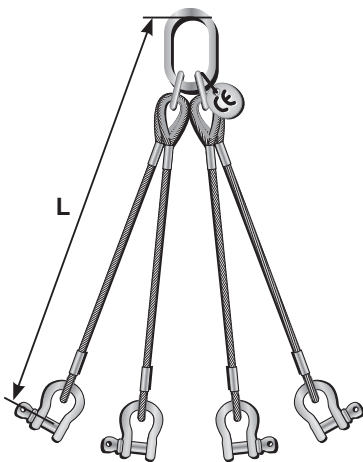
Verzinkte Ausführung



Typ	Seil Ø mm	Tragfähigkeit		Preis für L =					jeder weitere m
		0° - 45° t	46° - 60° t	2 m	3 m	4 m	5 m	6 m	
FIG.PN-10	10	2,40	1,70	401,48	425,24	449,00	472,76	496,52	23,76
FIG.PN-12	12	3,55	2,50	410,21	434,57	458,93	483,29	507,65	24,36
FIG.PN-14	14	4,80	3,40	510,49	546,79	583,09	619,39	655,69	36,30
FIG.PN-16	16	6,30	4,50	707,47	768,07	828,67	889,27	949,87	60,60
FIG.PN-18	18	7,20	5,20	826,53	894,03	961,53	1.029,03	1.096,53	67,50
FIG.PN-20	20	9,00	6,50	910,67	996,77	1.082,87	1.168,97	1.255,07	86,10
FIG.PN-22	22	11,00	7,80	1.356,98	1.450,58	1.544,18	1.637,78	1.731,38	93,60

Drahtseilgehänge Fig. Q

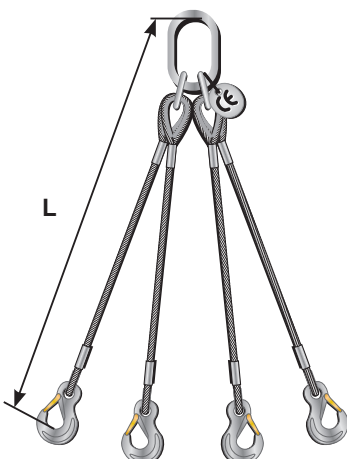
Verzinkte Ausführung



Typ	Seil Ø mm	Tragfähigkeit		Preis für L =					jeder weitere m
		0° - 45° t	46° - 60° t	2 m	3 m	4 m	5 m	6 m	
FIG.Q-10	10	2,40	1,70	465,91	497,59	529,27	560,95	592,63	31,68
FIG.Q-12	12	3,55	2,50	477,94	510,42	542,90	575,38	607,86	32,48
FIG.Q-14	14	4,80	3,40	551,42	599,82	648,22	696,62	745,02	48,40
FIG.Q-16	16	6,30	4,50	770,18	850,98	931,78	1.012,58	1.093,38	80,80
FIG.Q-18	18	7,20	5,20	868,51	958,51	1.048,51	1.138,51	1.228,51	90,00
FIG.Q-20	20	9,00	6,50	983,00	1.097,80	1.212,60	1.327,40	1.442,20	114,80
FIG.Q-22	22	11,00	7,80	1.225,24	1.350,04	1.474,84	1.599,64	1.724,44	124,80

Drahtseilgehänge Fig. R

Verzinkte Ausführung



Typ	Seil Ø mm	Tragfähigkeit		Preis für L =					jeder weitere m
		0° - 45° t	46° - 60° t	2 m	3 m	4 m	5 m	6 m	
FIG.R-10	10	2,40	1,70	502,21	533,89	565,57	597,25	628,93	31,68
FIG.R-12	12	3,55	2,50	513,87	546,35	578,83	611,31	643,79	32,48
FIG.R-14	14	4,80	3,40	647,61	696,01	744,41	792,81	841,21	48,40
FIG.R-16	16	6,30	4,50	866,16	946,96	1.027,76	1.108,56	1.189,36	80,80
FIG.R-18	18	7,20	5,20	1.024,97	1.114,97	1.204,97	1.294,97	1.384,97	90,00
FIG.R-20	20	9,00	6,50	1.139,53	1.254,33	1.369,13	1.483,93	1.598,73	114,80
FIG.R-22	22	11,00	7,80	1.551,96	1.676,76	1.801,56	1.926,36	2.051,16	124,80