

Portalkrane Typ TK-P

Tragfähigkeit 0,5 – 5 t

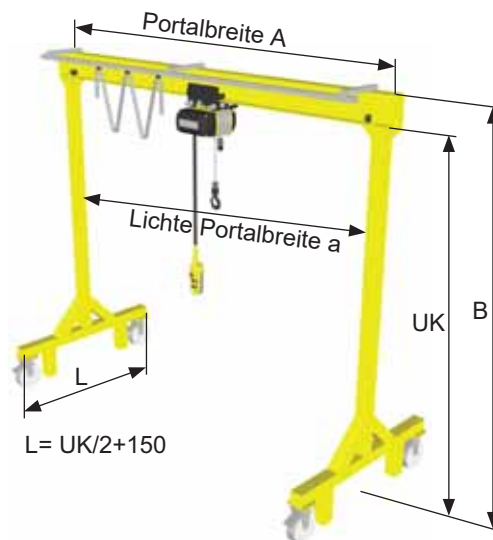
dreiteilig zerlegbar, auf Rollen verfahrbar, Portalbreite bis 6 m, Unterkante bis 4 m

i Konstruiert nach europäischen Standards.

Andere Einstufungen auf Anfrage

Yalesystems Portalkrane für den Einsatz in allen Bereichen, vom Handwerksbetrieb und Autowerkstatt bis zur Industrie. Geeignet im unteren und mittleren Traglastbereich auch für Betrieb im Freien. Sie werden hand- bzw. teilkraftbetrieben und sind nicht schienengebunden.

Yalesystems Portalkrane sind keine Flurfördermittel, sondern ortsveränderliche Krane, deshalb erfolgt das Bewegen eines Portalkranes grundsätzlich nicht mit hängender Last. Die Richtlinien für das Bewegen der Yalesystems Portalkrane und das Bewegen der Last sind zu beachten.



Lieferumfang

- Kran 3-teilig zerlegt inkl. aller erforderlichen Montageteile
- Katzfahrendanschläge
- Fahrwerk mit Lenkrollen davon 2 Stück mit Radfeststellern
- Lackierung in RAL 1023 Schichtstärke 60 µm
- Komplette Krandokumentation mit bescheinigter Vor- und Bauprüfung, sowie Betriebsanleitung

Optional:

- Höhenverstellung über Zahnstangenwinden in unbelastetem Zustand
- Spurweitschnellverstellung über Spindel mit Haspelkette in unbelastetem Zustand

Zubehör:

- Grundelektrik bestehend aus abschließbarem Aufbau-Netztrennschalter, Rundkabel Stromzuführung im Bereich des Auslegers mit Kabelhalterrohr (bis max. 4000 mm Ausladung)
- Grundelektrik bestehend aus abschließbarem Aufbau-Netztrennschalter, Schleppkabel Stromzuführung im Bereich des Auslegers inkl. angebauter C-Schiene mit Kabelwagen und erforderlichen Zubehör
- Abstützspindeln
- Richtungsfeststeller
- Kran zerlegbar in 5 Teile zum leichteren Transport

Weitere Tragfähigkeiten und Abmessungen auf Anfrage.

Preisbeispiele

Portalkran inkl. Schleppkabelstromzuführung mit Netzanschlusschalter (Aufbau), abschließbar und CEE-Stecker 5-polig, Betriebsspannung 400 Volt DS 50 Hz

Hebezeug

Modell CPV mit Rollfahrwerk abgestimmt auf Kranhöhe inkl. Kettenspeicher
Technische Daten siehe Seite 122

Typ	Tragfähigkeit	Portalbreite A	Lichte Portalbreite a	Unterkante UK	Bauhöhe B	Kettenzug	Preis
	kg	mm	mm	mm	mm	Modell	Euro
TK-P 500-3	500	3.000	2.590	2.500	2.680	CPV 5-4	auf Anfrage
TK-P 500-6	500	6.000	5.590	2.500	2.740	CPV 5-4	auf Anfrage
TK-P 1000-3	1.000	3.000	2.580	2.500	2.720	CPV 10-4	auf Anfrage
TK-P 1000-6	1.000	6.000	5.580	2.500	2.780	CPV 10-4	auf Anfrage
TK-P 2000-3	2.000	3.000	2.540	2.500	2.780	CPV 20-4	auf Anfrage
TK-P 2000-6	2.000	6.000	5.540	2.500	2.840	CPV 20-4	auf Anfrage

weitere Ausführungen auf Anfrage

Aluminium Portalkran

Tragfähigkeit 1 – 1,5 t

mit Standfüßen oder Rollen

Verarbeitung und Ausstattung

- Geringes Gewicht durch Aluminiumkonstruktion
- Feststellbare Laufkatze zum Fixieren des Hebezeuges
- Integrierter Horizontalversteller ermöglicht das Verschieben der Seitengestelle
- Platzsparende Lagerung durch zusammenklappbare Seitengestelle
- Teil- bzw. steckbarer Träger

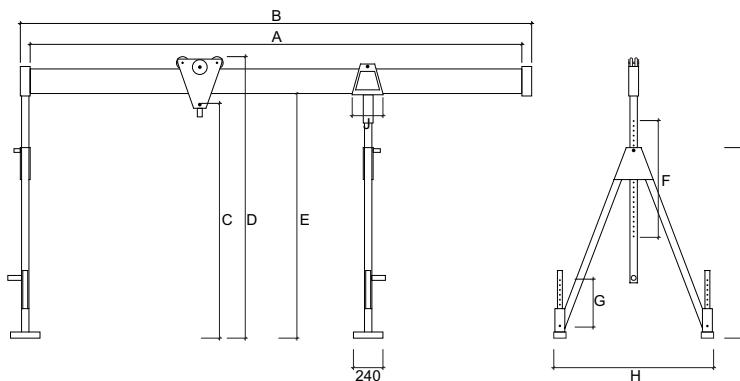
Nur Ausführung mit Rollen:

- unter Last verfahrbar
- mit 4 Stahlblech-Lenkrollen mit Schwerlast-Polyurethan-Laufbelag
- Integrierte Rad- und Drehkranzbremse
- Der Kran ist auf beiden Seiten mit einer Querstrebe zwischen Seitengestell und Alu-Träger ausgestattet. Diese Verbindung dient der zusätzlichen Stabilität des Alu-Portalkrans.



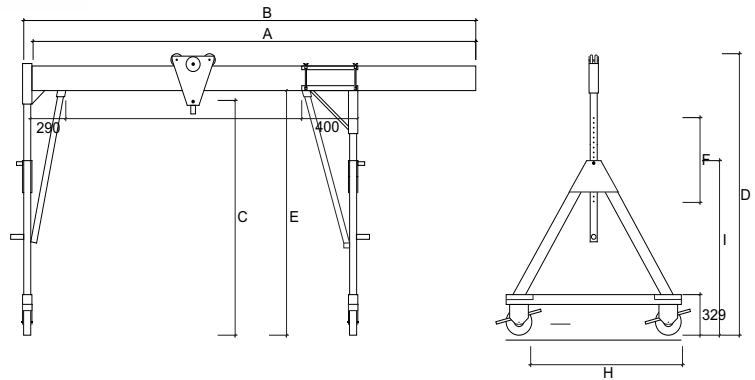
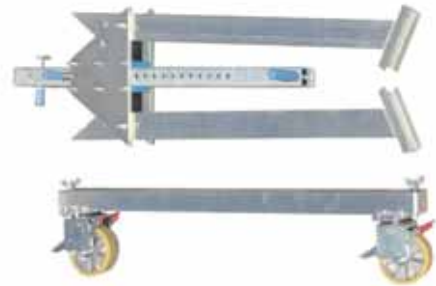
Optional

- Wandkonsole
- Fahrgestell
- Transportkiste
- Stromzuführung für Elektrokettenzüge
- 4 Stahlblech Lenkrollen (nur Ausführung mit Rollen):
 - mit integrierter Rad- und Drehkranzbremse
 - mit 4x90° Richtungsfeststeller



Typ	Tragfähigkeit kg	Preis pro Stück Euro	Abmessungen in mm						
			Trägerlänge		Einhängehöhe Hebezeug		Gesamthöhe		
			Lichte Weite A	Gesamt B	min. C	max. C	min. D	max. D	
Klein									
SCG-1311040-10	1.000	auf Anfrage	4.000	4.090	1.259	2.359	1.695	2.795	
SCG-1311540-10	1.500	auf Anfrage	4.000	4.090	1.259	2.359	1.695	2.795	
SCG-1471040-10 ¹	1.000	auf Anfrage	4.000	4.100	1.709	2.109	2.144	2.544	
SCG-1471540-10 ¹	1.500	auf Anfrage	4.000	4.100	1.709	2.109	2.144	2.544	
Mittel									
SCG-1321040-10	1.000	auf Anfrage	4.000	4.090	1.740	2.990	2.175	3.425	
SCG-1321540-10	1.500	auf Anfrage	4.000	4.090	1.740	2.990	2.175	3.425	
SCG-1481040-10 ¹	1.000	auf Anfrage	4.000	4.100	2.147	2.997	2.582	3.432	
SCG-1481540-10 ¹	1.500	auf Anfrage	4.000	4.100	2.147	2.997	2.582	3.432	
Hoch									
SCG-1331040-10	1.000	auf Anfrage	4.000	4.100	2.320	4.020	2.755	4.455	
SCG-1331540-10	1.500	auf Anfrage	4.000	4.100	2.320	4.020	2.755	4.455	
SCG-1491040-10 ¹	1.000	auf Anfrage	4.000	4.100	2.478	3.778	2.913	4.213	
SCG-1491540-10 ¹	1.500	auf Anfrage	4.000	4.100	2.478	3.778	2.913	4.213	

¹ Mit Rollen



Abmessungen in mm						Gewicht kg
Unterkante Aluträger		Verstellbereich		Seitengestell		
min.	max.	Stütze	Fuß	Breite		
E		F	G	H		
1.348	2.448	700	400	1.297	113	
1.328	2.428	700	400	1.297	122	
1.778	2.178	400	-	1.488	187	
1.778	2.178	400	-	1.488	201	
1.829	3.079	850	400	1.736	120	
1.809	3.059	850	400	1.736	129	
2.216	3.066	850	-	1.988	213	
2.216	3.066	850	-	1.988	227	
2.389	4.089	1.300	400	2.238	175	
2.389	4.089	1.300	400	2.238	183	
2.547	3.847	1.300	-	2.312	232	
2.547	3.847	1.300	-	2.312	246	

Standardträgerteilung:

Trägerlänge mm	Trägerteil 1 mm	Trägerteil 2 mm
4.000	2.000	2.000
5.000	3.000	2.000
6.000	3.000	3.000
7.000	4.000	3.000
8.000	4.000	4.000

Aluminium Portalkran Tragfähigkeit 1 – 3 t

Doppelträger mit Standfüßen oder Rollen

Verarbeitung und Ausstattung

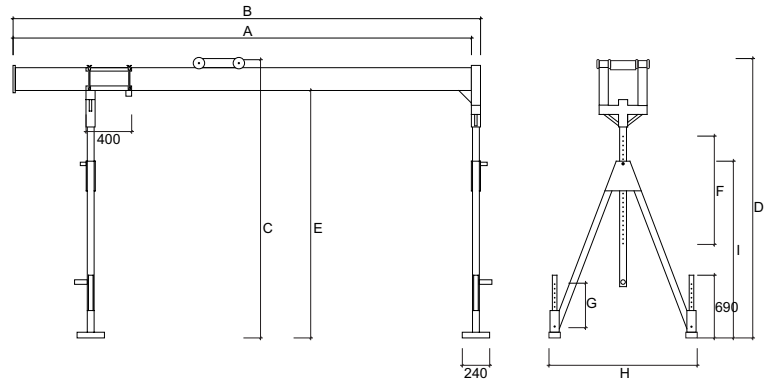
- Geringes Gewicht durch Aluminiumkonstruktion
- Feststellbare Laufkatze zum Fixieren des Hebezeuges
- Integrierter Horizontalversteller ermöglicht das Verschieben der Seitengestelle
- Platzsparende Lagerung durch zusammenklappbare Seitengestelle
- Teil- bzw. steckbarer Träger

Nur Ausführung mit Rollen

- unter Last verfahrbar
- mit 4 Stahlblech-Lenkrollen mit Schwerlast-Polyurethan-Laufbelag
- Integrierte Rad- und Drehkranzbremse
- Der Kran ist auf beiden Seiten mit einer Querstrebe zwischen Seitengestell und Alu-Träger ausgestattet. Diese Verbindung dient der zusätzlichen Stabilität des Alu-Portalkrans.

Optional

- Wandkonsole
- Fahrgestell
- Transportkiste
- Stromzuführung für Elektrokettenzüge
- 4 Stahlblech Lenkrollen (nur Ausführung mit Rollen):
 - mit integrierter Rad- und Drehkranzbremse
 - mit 4x90° Richtungsfeststeller

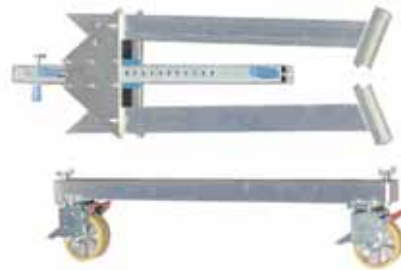


Typ	Tragfähigkeit kg	Preis pro Stück Euro	Abmessungen in mm						
			Trägerlänge		Einhängehöhe Hebezeug		Gesamthöhe		
			Lichte Weite A	Gesamt B	min. C	max. C	min. D	max. D	
Klein									
SCG-1511040-10	1.000	auf Anfrage	4.000	4.100	1.785	2.835	1.885	2.935	
SCG-1511540-10	1.500	auf Anfrage	4.000	4.100	1.785	2.835	1.885	2.935	
Mittel									
SCG-1521040-10	1.000	auf Anfrage	4.000	4.100	2.155	3.655	2.255	3.755	
SCG-1521540-10	1.500	auf Anfrage	4.000	4.100	2.155	3.655	2.255	3.755	
SCG-14501040-10 ¹	1.000	auf Anfrage	4.000	4.100	2.482	3.332	2.582	3.432	
SCG-14501540-10 ¹	1.500	auf Anfrage	4.000	4.100	2.482	3.332	2.582	3.432	
SCG-14502040-10 ¹	2.000	auf Anfrage	4.000	4.100	2.613	3.363	2.713	3.463	
SCG-14503040-10 ¹	3.000	auf Anfrage	4.000	4.100	2.613	3.463	2.713	3.463	
Hoch									
SCG-1531040-10	1.000	auf Anfrage	4.000	4.100	2.655	4.355	2.755	4.455	
SCG-1531540-10	1.500	auf Anfrage	4.000	4.100	2.655	4.355	2.755	4.455	
Traglast 2,0-3,0 t									
SCG-1532040-10	2.000	auf Anfrage	4.000	4.100	2.786	4.336	2.887	4.437	
SCG-1533040-10	3.000	auf Anfrage	4.000	4.100	2.786	4.336	2.887	4.437	

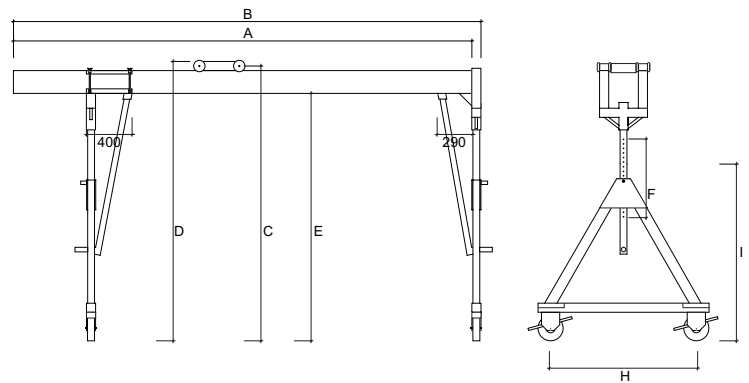
¹ Mit Rollen



Modell 1 - 1,5 t



Modell 2 - 3 t



Abmessungen in mm						Gewicht
Unterkante Aluträger		Verstellbereich		Seitengestell	kg	
min.	max.	Stütze	Fuß	Breite		
E		F	G	H		
1.518	2.568	650	400	1.308	238	
1.518	2.568	650	400	1.308	238	
1.888	3.388	1.100	400	1.731	253	
1.888	3.388	1.100	400	1.731	253	
2.215	3.065	850	-	1.988	277	
2.215	3.065	850	-	1.988	305	
2.346	3.096	750	-	1.988	363	
2.346	3.096	750	-	1.988	359	
2.388	4.088	1.300	400	2.238	268	
2.388	4.088	1.300	400	2.238	268	
2.519	4.069	1.150	400	2.214	290	
2.519	4.069	1.150	400	2.214	290	

Standardträgerteilung:

Trägerlänge	Trägereil 1	Trägereil 2
mm	mm	mm
4.000	2.000	2.000
5.000	3.000	2.000
6.000	3.000	3.000
7.000	4.000	3.000
8.000	4.000	4.000

Zubehör Aluportalkrane

Wandkonsole

Mit der Wandkonsole kann der Träger auf einer Seite an der Wand befestigt werden. Insbesondere über Tür- und Fensteröffnungen wird somit der Einsatzbereich des Krans erweitert. Der Träger ist auf der Wandkonsole um 180° schwenkbar (im unbelasteten Zustand).



Fahrgestell

Erlaubt das Verfahren des unbelasteten, montierten Portalkrans. Durch die „Gabeln“ an den Verstellfüßen bleibt das Seitengestell bei der Montage bzw. Demontage stehen. Bei Belastung werden die federnd gelagerten Rollen eingedrückt. Das Seitengestell steht dann direkt auf den Füßen. Die Verstellfüße können in der Höhe einzeln verstellt werden. 4 Stahlblech-Lenkrollen mit integrierter Rad- und Drehkranzbremse. 1 Satz „Fahrgestell“ = 4 „Gabeln“.



Handwinde zur Höhenverstellung (ohne angehängte Last)

Der Alu-Portalkran kann auf niedrigem Niveau aufgebaut werden. Anschließend wird dieser mit Hilfe der Handwinde auf die gewünschte Arbeitshöhe eingestellt. ACHTUNG die Handwinde muss beidseitig betätigt werden. 1 Satz = 2 Stück (eine Handwinde pro Seitengestell).



Stromzuführung - Einzelträger und Doppelträger

Der Alu-Portalkran wird anschluss- und betriebsfertig geliefert. Drehstrom 400 V / 16 A, 50 Hz. Phasenwender CEE-Anschluss 5-polig. Der elektrische Anschluss des Kettenzugs erfolgt über eine Steckvorrichtung (Schutzart nach DIN EN 60 529 IP 55). Alle elektrischen Komponenten sind unter normalen Betriebsbedingungen für den Innen- und Außenbereich geeignet.



Verpackungs- und Transportkiste aus Aluminium

Transportkiste inkl. aufklappbarem Deckel, mit Scharnieren sowie mit Lasche zum Einhängen eines Vorhängeschlosses. Zwei Schalenklappgriffe befinden sich auf dem Deckel. Die Verpackungs- und Transportkiste kann individuell und ohne Hilfsmittel bewegt werden.

