

PROSYSTEM® Kleinkransysteme



Konstruiert nach europäischen Standards.

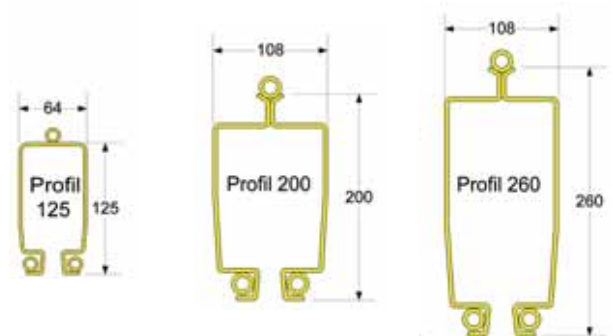
Das PROSYSTEM® Kleinkransystem ermöglicht sowohl ergonomisches als auch qualitatives Arbeiten.

Das ausgezeichnete Verhältnis von Gewicht und Hubkraft ermöglicht noch größere Aufhängeabstände. So werden echte Einsparungen erzielt, da weniger Stahlstützkonstruktionen, Befestigungsteile, sowie kürzere Montagezeiten nötig sind.



Das PROSYSTEM Kleinkransystem basiert auf drei optimierten Stahlprofilen. Die Profile 125, 200, und 260 decken einen Lastbereich bis zu 2000 kg ab.

Die geschlossene Konstruktion macht das PROSYSTEM Kleinkransystem staubresistent und somit sehr langlebig. Alle Profile sind mit stoßfester Pulverlackierung in RAL 7001 grau beschichtet. Die Standardprofile werden in vollen Meterlängen zwischen 1 und 8 Metern pulverlackiert geliefert.



PROSYSTEM® Aluminium-Kleinkransystem

Die Aluminiumprofile 2, 3, 4 und 5 zeichnen sich durch ihre intelligente Profilgeometrie aus.

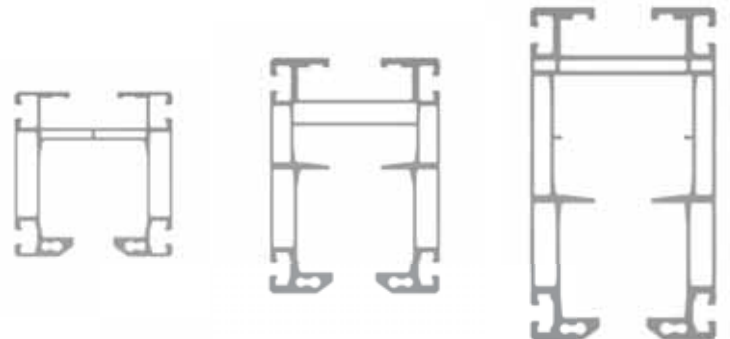
Sie decken einen Lastbereich bis zu 1000 kg ab.

Die wesentlichen PROSYSTEM® Bauteile können mit sämtlichen Aluminiumprofilen verwendet werden. Daher ist das System flexibel und kostengünstig einsetzbar.

Die einzigartigen Kennzeichnungstreifen erleichtern die Identifikation der Profile und die Installation von Zubehör.

Kombination aus Stahl und Aluminium

Zwar ist die Tragkraft von Stahlprofilen höher als die von Aluminiumprofilen, aber Aluminium hat ein geringeres Eigengewicht und lässt sich daher leichter bewegen als Stahl. Die Stärken beider Materialien kommen zum Tragen, wenn man sie in ein und demselben System kombiniert. Stahlschienen in Verbindung mit Aluminiumbrücken ermöglichen größere Aufhängeabstände und bieten dabei den Gewichtsvorteil von Aluminium. Stahlbrücken in Verbindung mit Aluminiumschienen ermöglichen weitaus größere Spannweiten als Aluminium.



Alle Teile des Systems sind mit Schraubverbindungen verbunden. Das Kransystem lässt sich somit mühelos montieren bzw. umpositionieren, z.B. im Falle eines Umbaus der Fertigungshalle.

Das patentierte Fahrwerk ist nahezu geräuschlos und hat einen Rollwiderstand von nur ca. 1 % der zu bewegenden Last.



Leistungsumfang:

auf Wunsch betriebsfertig montiert inkl. AMVO §7 Abnahme oder komplett geliefert zur Selbstmontage
Siehe auch Seite 7

Lieferumfang:

- Kran zerlegt inkl. aller erforderlichen Montageteile
- Befestigungssystem und Zubehör je nach Ausführung
- Komplette Krandokumentation mit Konformitätserklärung, sowie Betriebsanleitung

Optional:

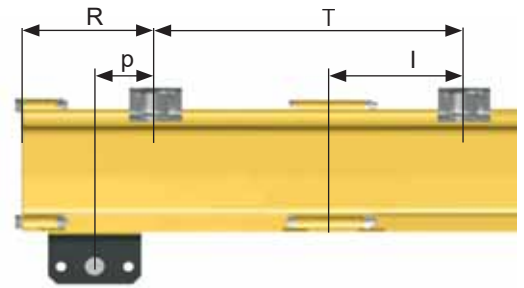
- Patentierter Überlastschutz (bei Profil 200 und 260): Dieser verhindert bei unzulässiger Belastung der Anlage ein Aufbiegen des Profils und somit einen Absturz der Last. Eine Überlastung wird durch Einschleifen an der Profilkante angezeigt. Nach einer Überlastung muss die Anlage stillgesetzt werden und einer Wartung und Überprüfung zugeführt werden.



- Schleppkabelstromzuführung:
Keine weiteren C-Schienen erforderlich. Die Kabelwagen laufen direkt in der Schienenbahn. Sie eignen sich für Bahnlängen bis max. 35 m und bei max. einer Kurve $\leq 90^\circ$. Wobei der dadurch entstehende Randabstand zu beachten ist. Ab 2,5 m Unterkante Bahnprofil ist eine geschlossene Schleifleitung zu wählen.
- Schleifleitungsstromzuführung:
 - offene Schleifleitung für Bahnen ab 2,5 m Unterkante Bahnprofil bzw. wenn kein Berühren der Schienen durch Personen möglich ist
 - geschlossene Schleifleitungen für Bahnen unter 2,5 m Unterkante Bahnprofil bzw. wenn ein Berühren der Schienen durch Personen möglich ist.
 - Schleifleitung im Profil (200/260) Alu 3,4 und 5 verlaufend. Die Interne PROSYSTEM® Stromschiene ist über den Fahrwerken montiert, für eine sichere Stromabnahme, geschützt von äußeren Einwirkungen.
- Elektrisch angetriebene Fahrbewegungen (Reibradantriebe bei Profil 200 und 260)

PROSYSTEM® Aufhängeabstände

Profil	R min. mm	p max. mm	I		Gewicht kg/m
			min. mm	max. mm	
125	100	200	100	T/5	8,2
200	150	300	100	T/5	18,0
260	150	300	100	T/5	21,8
ALU 2	100	0	100	T/5	5,1
ALU 3	100	0	100	T/5	7,6
ALU 4	100	0	100	T/5	9,4
ALU 5	100	0	100	T/5	10,8



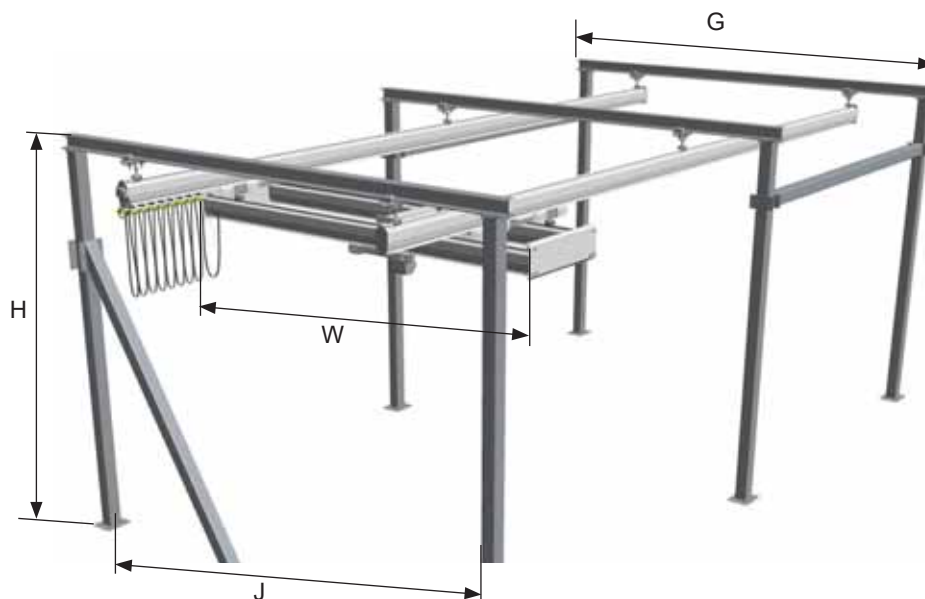
*T=Aufhängeabstand, Angaben finden Sie bei den jeweiligen Krantypen

PROSYSTEM® Freistehende Stützrahmen

PROSYSTEM® Freistehende Stützrahmen sind konzipiert für Orte, an denen eine Anbringung des Kransystems an die Deckenkonstruktion nicht möglich ist. Das komplette Kransystem lässt sich auch mühelos umpositionieren, z.B. bei einem Umbau der Fertigungshalle.

Abgebildete Horizontal- und Vertikalverstreungen variieren nach Traglast und Gesamthöhe.

Brücklänge W	Gesamtbreite G	Rahmenbreite J	Gesamthöhe H
m	m	m	m
≤ 8	≤ 8,50	≤ 8,18	≤ 5



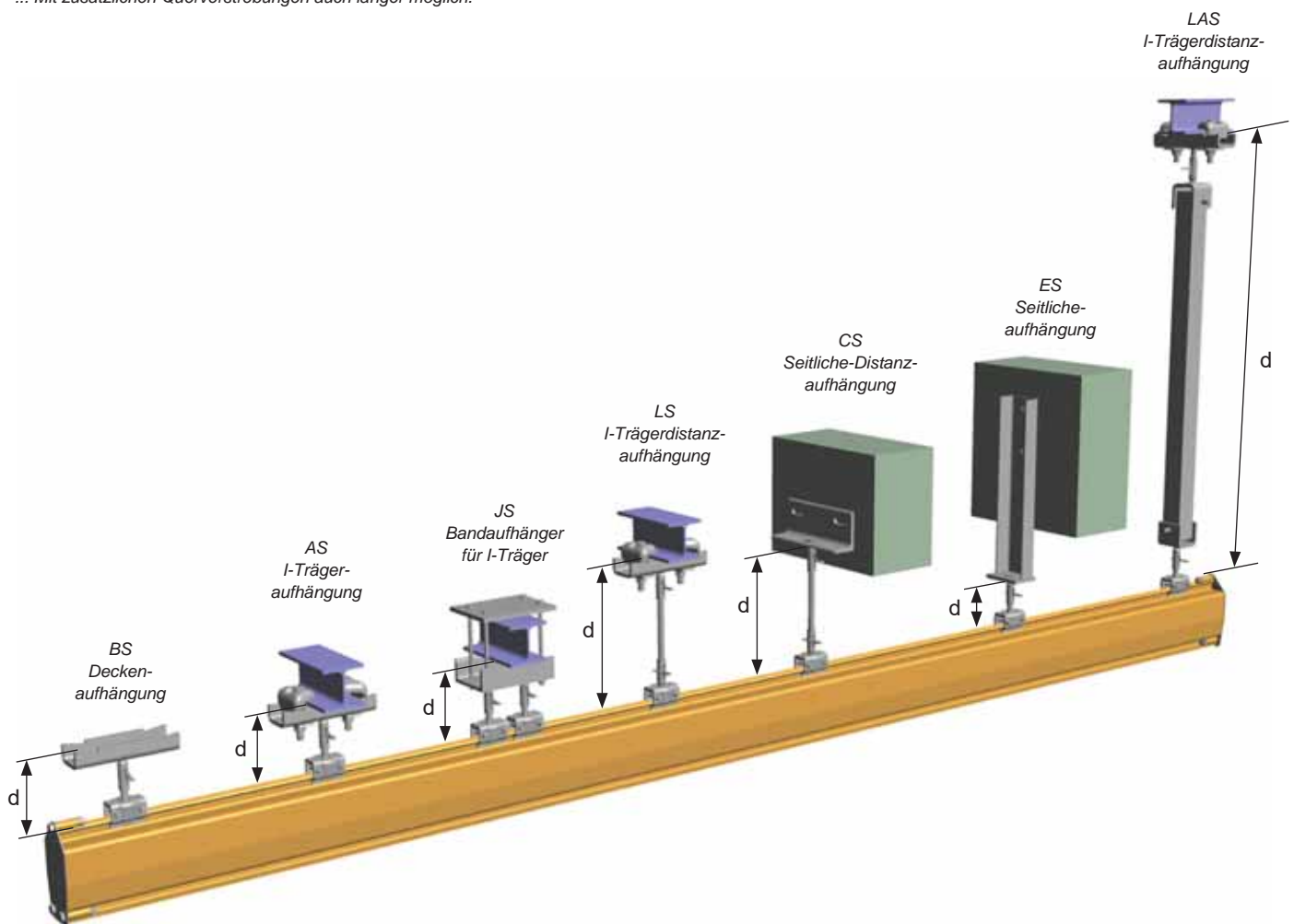
PROSYSTEM® Befestigungssysteme

Für die Befestigung der PROSYSTEM® Kleinkransysteme an die Deckenkonstruktion sind zahlreiche unterschiedliche Typen an standardmäßigen Gelenkaufhängungen erhältlich. Ihre Flexibilität macht den Gebrauch der Kleinkransysteme einfach und ergonomisch.

Weiter Aufhängungsvarianten auf Anfrage.

Profil	Aufhängungstyp, Distanz d in mm						
	BS	AS	LS	CS	ES	LAS	MS
	Traglast bis 500 kg						
125	167 ± 16	167 ± 16	< 500*	< 500*	136 ± 16	≤ 3.000	
	Traglast bis 1600 kg						bis 2000 kg
200/260	167 ± 16	167 ± 16	< 500*	< 500*	136 ± 16	≤ 3.000	207 ± 10
	Traglast bis 1000 kg						
ALU 2/3/4/5	136 ± 16	136 ± 16	< 500*	< 500*	94 ± 16	≤ 3.000	-

*... Mit zusätzlichen Querverstrebungen auch länger möglich.

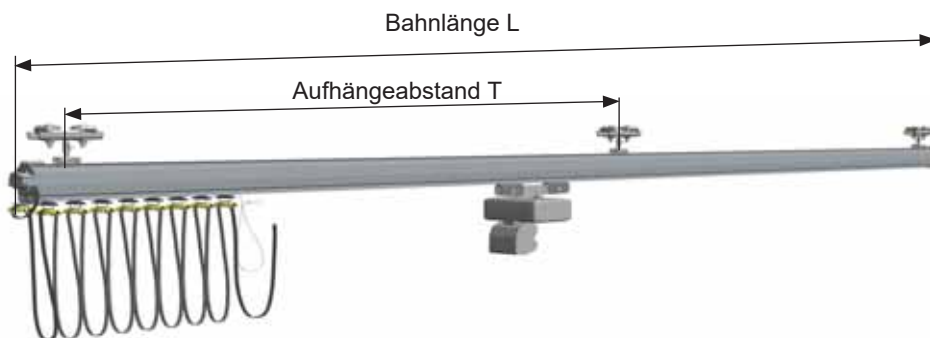


PROSYSTEM® Einschienenbahn

Tragfähigkeit 0,125 – 1,5 t

Die PROSYSTEM® Einschienenbahn ist, abgestimmt auf unser Hebezeugprogramm, eine vielseitige Lösung für Hebelasten bis 1.500 kg.

Die PROSYSTEM® Einschienenbahn ist für eine einfache Montage konstruiert und verfügt über Standardverbindungen und -befestigungen. Sie lässt sich mühelos modifizieren und kann somit an veränderte Fertigungsbedingungen angepasst werden.



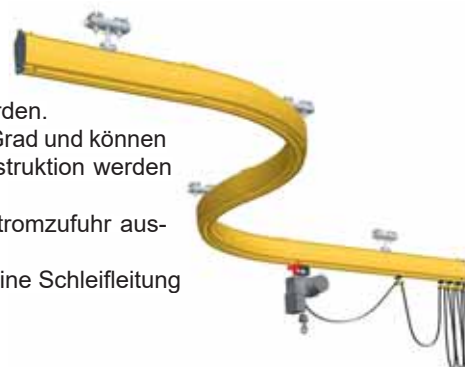
Kurven

PROSYSTEM® Einschienenbahnen Profil 200, können mit Kurven ausgerüstet werden.

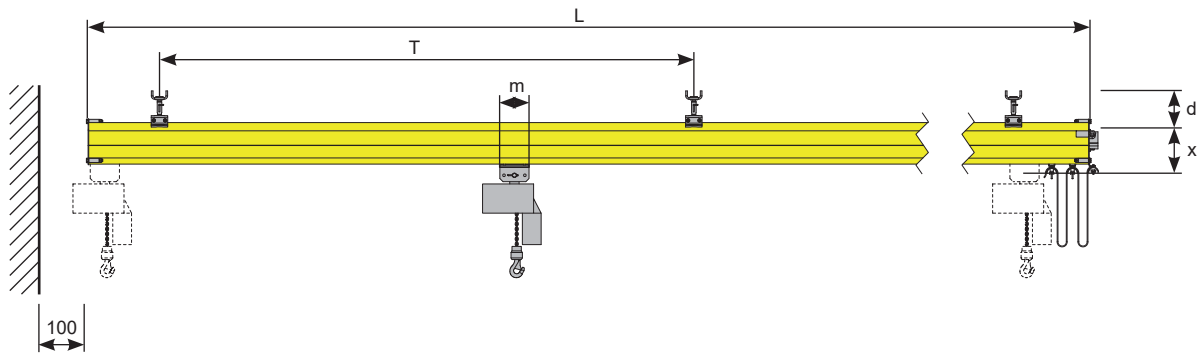
Diese sind erhältlich mit Kurvenradius 1500 mm in Krümmungen von 15, 30 oder 45 Grad und können mit Standardverbindungen frei miteinander kombiniert werden. An die Deckenkonstruktion werden die Kurventeile mit Standardbefestigungen montiert.

PROSYSTEM® Einschienenbahnen mit nur einer Kurve können mit Flachkabel-Stromzufuhr ausgestattet werden.

Einschienenbahnen mit mehr als einer Kurve erhalten ihre Stromversorgung über eine Schleifleitung



Einschienenbahn	Aufhängeabstand T(max) in Meter				
	125 kg	250 kg	500 kg	1000 kg	1500 kg
ALU 2	3,05	2,35	-	-	-
ALU 3	4,90	3,75	2,60	-	-
ALU 4	7,00	5,40	4,00	2,20	-
ALU 5	8,00	6,95	5,15	2,85	-
125	6,60	4,70	-	-	-
200	8,00	8,00	7,20	4,40	3,10
260	8,00	8,00	8,00	7,10	4,90



Profil	m			x	d min
	≤ 250 kg	500 kg	≥ 1000 kg		
	mm	mm	mm	mm	mm
ALU 2	220	-	-	133	siehe Seite 23
ALU 3	220	220	-	168	
ALU 4	220	220	520	208	
ALU 5	220	220	520	248	
125	170	-	-	166	
200	185	185	485	243	
260	185	185	485	303	

Preisbeispiele:

PROSYSTEM® Einschienenbahn inkl. Schleppkabelstromzuführung, Betriebsspannung 400 Volt DS 50 Hz

Hebezeug

Modell CPV mit Rollfahrwerk abgestimmt auf 3 m Hubhöhe inkl. Kettenspeicher
Technische Daten siehe Seite 122

Befestigung

I-Trägeraufhängung Typ AS
Siehe Seite 47

Typ	Tragfähigkeit	Bahnlänge L	Profil	Kettenzug	Preis
	kg	mm	Typ	Modell	Euro
PRO ESB 200-250-3	250	3.000	125	CPV 2-8	auf Anfrage
PRO ESB 200-250-5	250	5.000	200	CPV 2-8	auf Anfrage
PRO ESB 200-500-3	500	3.000	200	CPV 5-4	auf Anfrage
PRO ESB 200-500-5	500	5.000	200	CPV 5-4	auf Anfrage
PRO ESB 200-1000-3	1.000	3.000	200	CPV 10-4	auf Anfrage
PRO ESB 260-1000-5	1.000	5.000	260	CPV 10-4	auf Anfrage