

Wandschwenkkran



Konstruiert nach europäischen Standards.

Leichte Bauart in verwindungsfreier, niedrigbauender Vollwand-Stahlkonstruktion. Ausleger mit Gleitlagerung, durchgehende Wandkonsole zur Befestigung des Wandschwenkkranes an einer bauseitigen Betonwand oder Beton- bzw. Stahlstütze.

Die Eignung der Stütze bzw. Wand ist bauseits nachzuweisen

Leistungsumfang:

auf Wunsch betriebsfertig montiert inkl. AMVO §7 Abnahme oder komplett geliefert zur Selbstmontage.

Siehe auch Seite 7

Lieferumfang

- Kran zerlegt inkl. aller erforderliche Montageteile
- Schwenkansschläge (mit Puffer) für einen bei der Montage festzulegenden Schwenkbereich
- Katzfahrendansschläge vorne und hinten
- Befestigungssystem und Zubehör je nach Ausführung
- Lackierung in RAL 1023 Schichtstärke 60 µm
- Komplette Krandokumentation mit bescheinigter Vor- und Bauprüfung, sowie Betriebsanleitung

Zubehör

- Grundelektrik bestehend aus abschließbarem Aufbau-Netztrennschalter, Rundkabel, Stromzuführung im Bereich des Auslegers mit Kabelhalterohr (bis max. 4000 mm Ausladung). Wegen des Kabeldurchhangs empfehlen wir, bei niedrigeren Kranen schon bei kürzerer Ausladung eine Schleifleitung einzusetzen.
- Grundelektrik bestehend aus abschließbarem Aufbau-Netztrennschalter, Schleppkabel Stromzuführung im Bereich des Auslegers inkl. angebauter C-Schiene mit Kabelwagen und erforderlichen Zubehör
- Arretierung des Auslegers in einer Stellung

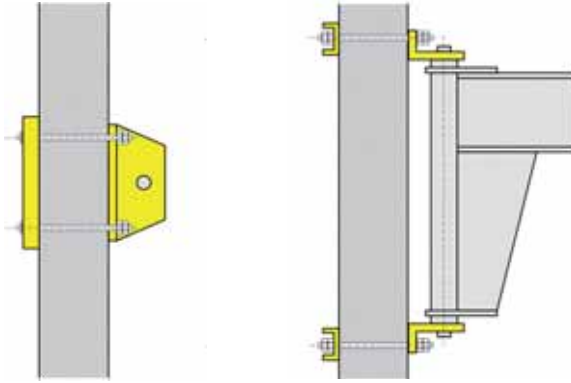


Optional

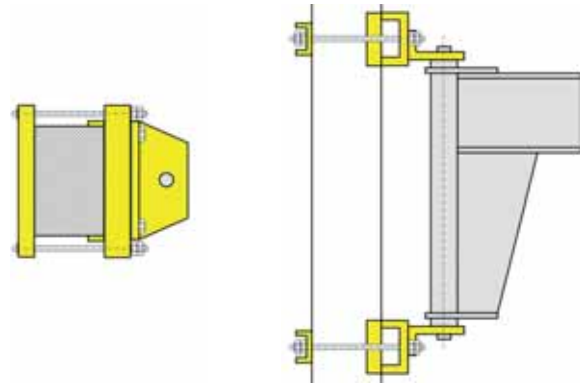
- Lackierung mit Schichtstärke 120 µm (für Aufstellung im Freien)
- Feuerverzinkte Ausführung
- Wetterschutzdach zum Schutz des Hebezeuges (für Aufstellung im Freien)
- Grundelektrik bestehend aus abschließbarem Aufbau-Netztrennschalter, Schleifleitung und Stromzuführung im Bereich des Auslegers inklusive des erforderlichen Zubehörs.

Befestigungssysteme

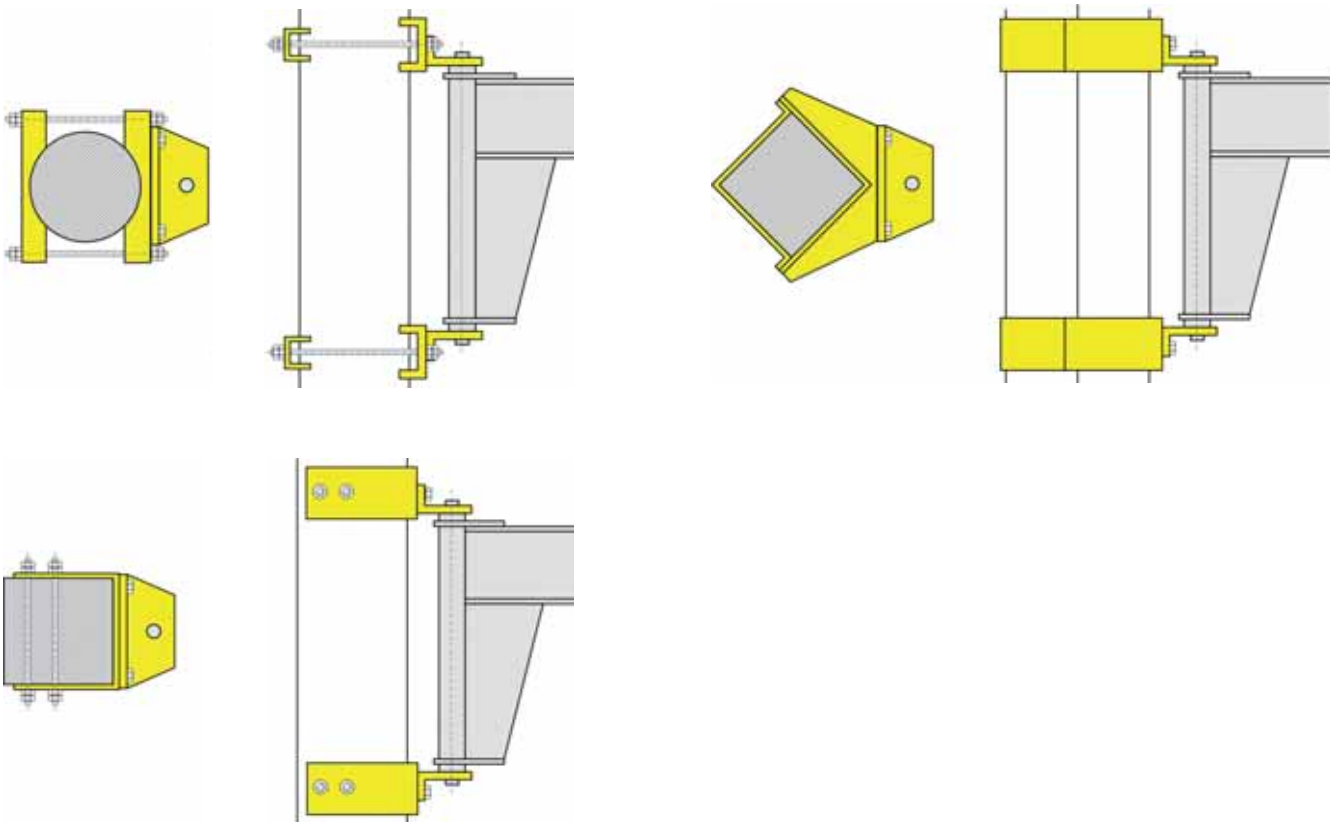
- Wandbefestigung mit Durchgangsschrauben und Gegenlaschen für Betonwände



- Stützenumklammerung mit Anker und Umfassungskonsole (Stützenbreite max. 500 mm, Anker bis max. 1000 mm)



- Alternative Befestigungsmöglichkeiten auf Anfrage

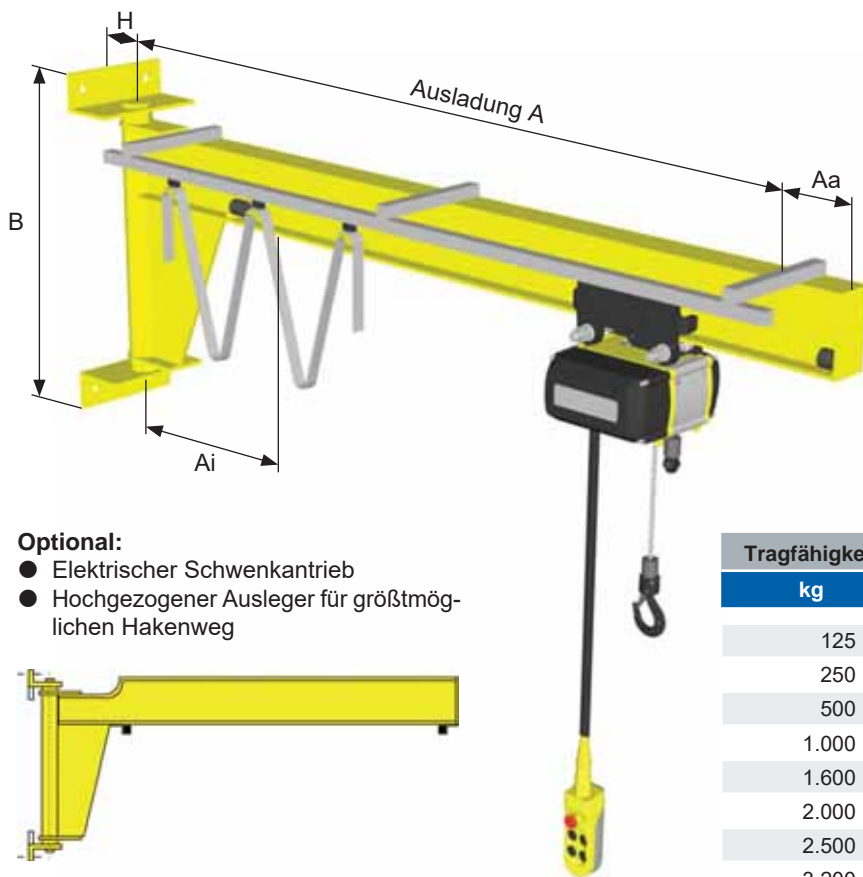


Bei Befestigung von Wandschwenkkränen unmittelbar an einer Wand und der Verwendung von Schleppkabel-Stromzuführungen, kann es in Abhängigkeit von der Größe des Hebezeuges zu Einschränkungen im Schwenkbereich kommen.

Wandschwenkkran TYP TK-W

Tragfähigkeit 0,125 – 3,2 t

obenliegender Ausleger mit optimierter Höhe, Schwenkbereich 180°, Ausladung bis 10 m



Optional:

- Elektrischer Schwenkantrieb
- Hochgezogener Ausleger für größtmöglichen Hakenweg



Tragfähigkeit kg	Ausladung in m								
	2	3	4	5	6	7	8	9	10
125									
250									
500									
1.000									
1.600									
2.000									
2.500									
3.200									

Preisbeispiele:

Wandschwenkkran inkl. Schleppkabelstromzuführung mit Netzanschlusschalter (Aufbau), abschließbar
Betriebsspannung 400 Volt DS 50 Hz

Hebezeug

Modell CPV mit Rollfahrwerk abgestimmt auf 3 m Hubhöhe inkl. Kettenspeicher
Technische Daten siehe Seite 122

Befestigung

Wandbefestigung mit Durchgangsschrauben für Wandstärken bis 350 mm und Gegenlaschen

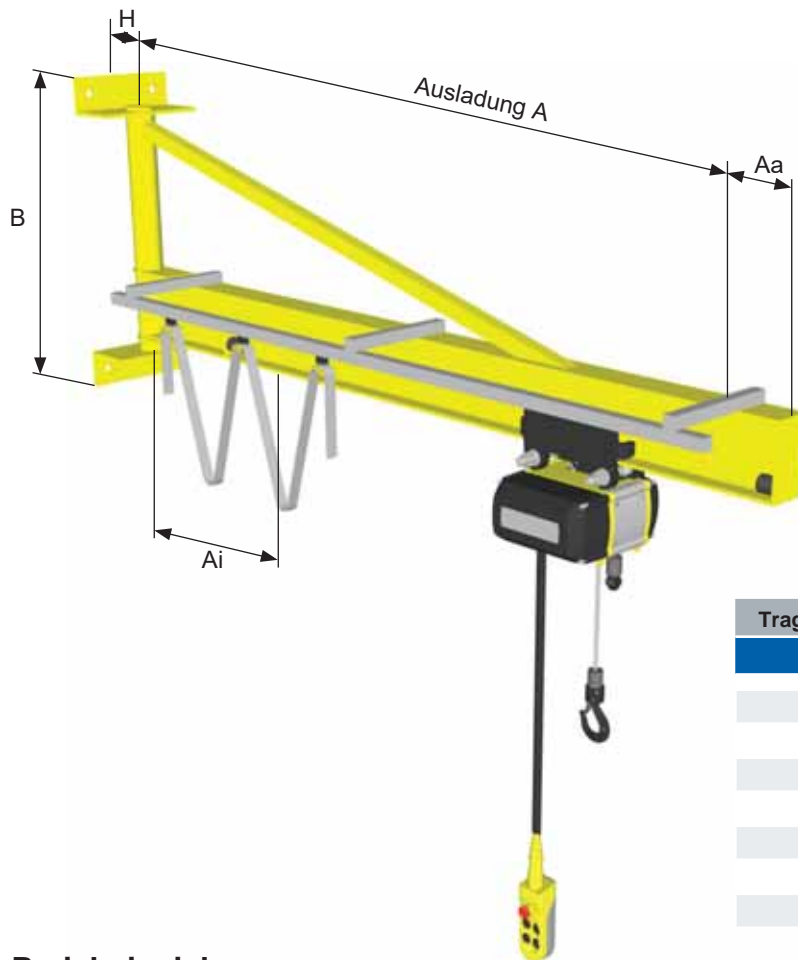
Typ	Tragfähigkeit kg	Ausladung A mm	Bauhöhe B mm	Anfahrmaß		Kettenzug Modell	Preis Euro
				Aa mm	Ai mm		
TK-W 250-3	250	3.000	900	150	400	CPV 2-8	auf Anfrage
TK-W 250-5	250	5.000	900	150	400	CPV 2-8	auf Anfrage
TK-W 500-3	500	3.000	1.115	150	450	CPV 5-4	auf Anfrage
TK-W 500-5	500	5.000	1.115	150	450	CPV 5-4	auf Anfrage
TK-W 1000-3	1.000	3.000	1.115	200	450	CPV 10-4	auf Anfrage
TK-W 1000-5	1.000	5.000	1.215	200	550	CPV 10-4	auf Anfrage

weitere Ausführungen auf Anfrage

Wandschwenkkran TYP TK-WA

Tragfähigkeit 0,125 – 2,5 t

mit verbesserter Biegefestigkeit, Schwenkbereich 180°, Ausladung bis 6 m



Tragfähigkeit	Ausladung in m					
	kg	2	3	4	5	6
125						
250						
500						
1.000						
1.600						
2.000						
2.500						

Preisbeispiele:

Wandschwenkkran inkl. Schleppkabelstromzuführung mit Netzanschlusschalter (Aufbau), abschließbar
Betriebsspannung 400 Volt DS 50 Hz

Hebezeug

Modell CPV mit Rollfahrwerk abgestimmt auf 3 m Hubhöhe inkl. Kettenspeicher
Technische Daten siehe Seite 122

Befestigung

Wandbefestigung mit Durchgangsschrauben für Wandstärken bis 350 mm und Gegenlaschen

Typ	Tragfähigkeit	Ausladung A	Bauhöhe B	Anfahrmaß		Kettenzug	Preis
				Aa	Ai		
	kg	mm	mm	mm	mm	Modell	Euro
TK-WA 250-3	250	3.000	900	150	150	CPV 2-8	auf Anfrage
TK-WA 250-5	250	5.000	900	150	350	CPV 2-8	auf Anfrage
TK-WA 500-3	500	3.000	1.115	150	150	CPV 5-4	auf Anfrage
TK-WA 500-5	500	5.000	1.115	150	350	CPV 5-4	auf Anfrage
TK-WA 1000-3	1.000	3.000	1.115	200	150	CPV 10-4	auf Anfrage
TK-WA 1000-5	1.000	5.000	1.215	200	350	CPV 10-4	auf Anfrage

weitere Ausführungen auf Anfrage