

Druckluftkettenzüge	214 - 221
Handkettenzüge	222 - 233
Fahrwerke	234 - 237
Elektroketten- und Seilzüge	238 - 239
Handhebelzüge	240 - 241
Hand- und Elektroseilwinden	242
Handgabelhubwagen	243
Zahnstangenwinden	244

ATEX





ATEX - Allgemeine Informationen zum Explosionsschutz

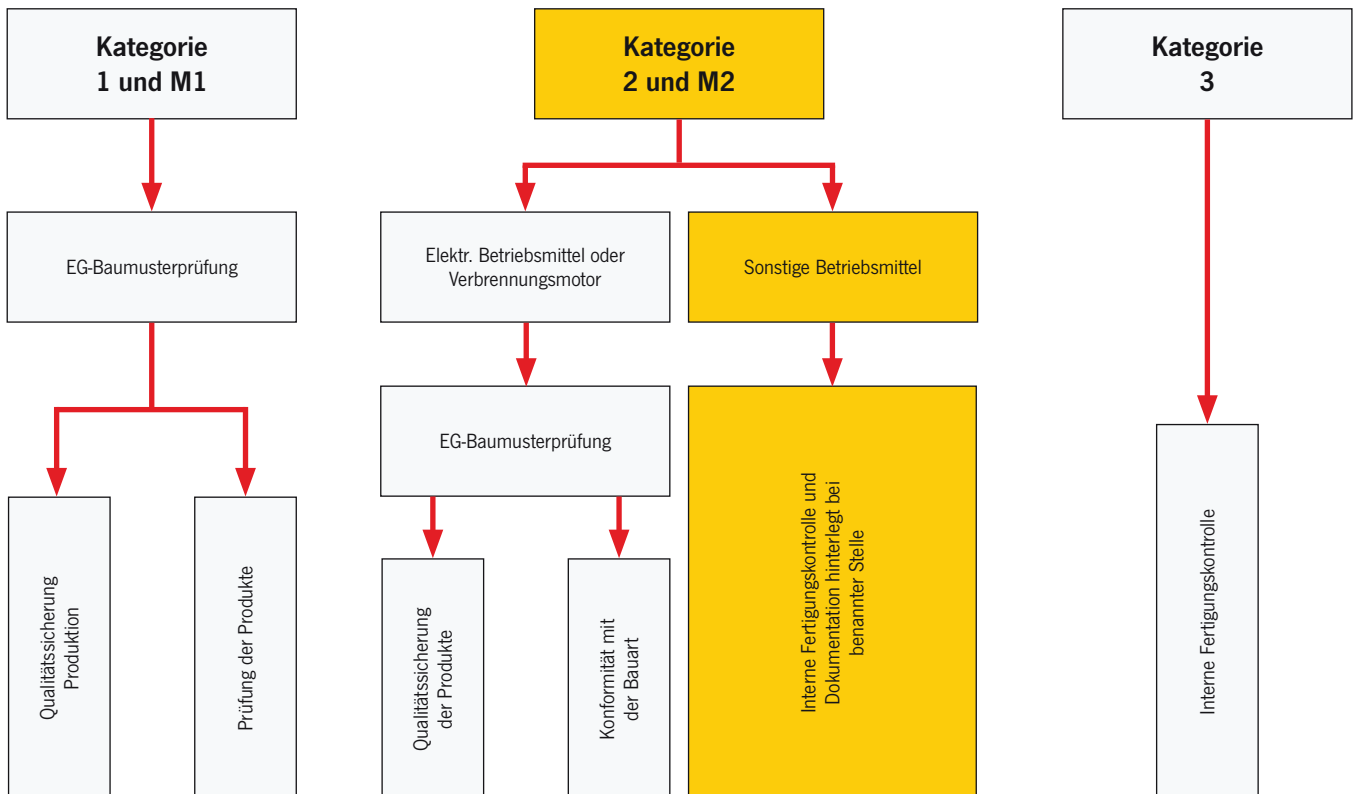
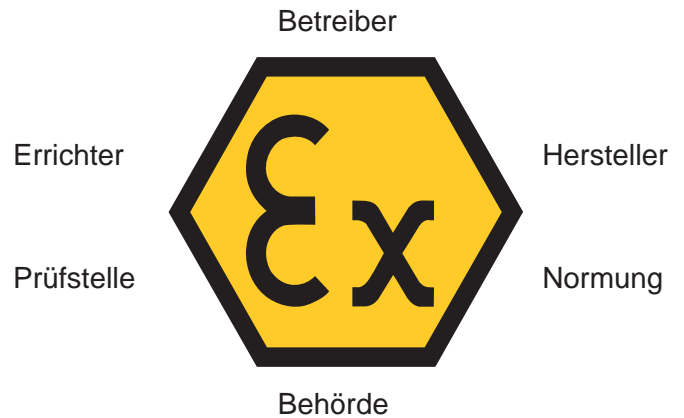
Explosionsschutz - ATEX

Die Europäische Gemeinschaft hat mit der ATEX Richtlinie 2014/34/EU für den Hersteller und der ATEX Richtlinie für den Betreiber die Basis für einen einheitlichen europäischen Explosionsschutz geschaffen.

Dieses Sicherheitskonzept gilt sowohl für die Herstellung elektrischer und nicht-elektrischer Betriebsmittel als auch für den Betrieb dieser Geräte in den betreffenden Industrieanlagen. Die Gesetzgeber der einzelnen Mitgliedstaaten setzen diese Richtlinien in entsprechende Rechtsvorschriften um. In Österreich sind dies zum Beispiel die Explosionsschutzverordnung VO 2015 (Umsetzung der RL 2014/34/EU) und die Betriebssicherheitsverordnung VEXAT (Umsetzung der RL 1999/92/EG). Die ATEX-Richtlinie 2014/34/EU legt die Beschaffenheitsanforderung an das Betriebsmittel für den sicheren Gebrauch in explosionsfähigen Bereichen fest.

Dazu gehört die Unterteilung in Gerätegruppen und -kategorien, die jeweilig anzuwendenden Konformitätsbewertungsverfahren, die Verantwortung des Herstellers einschließlich der EU Konformitätskennzeichnung, die grundlegenden Sicherheitsanforderungen an das entsprechende Betriebsmittel sowie anerkannte Qualitätsmanagementmaßnahmen während der Produktion.

Die ATEX Richtlinie 99/92/EG legt die Pflichten der Betreiber und Arbeitgeber in explosionsgefährdeten Bereichen fest. Der Anwender muss unter anderem die Risiken abschätzen und die explosionsgefährdeten Bereiche in entsprechende Zonen einteilen, damit die nach RL 2014/34/EU geforderten Betriebsmittel sicher eingesetzt werden können.



IECEX

Das internationale IECEX Schema dient ebenfalls der Konformitätsbewertung und Zertifizierung von Geräten, Systemen und Dienstleitungen zum Einsatz in explosionsgefährdeten Bereichen. Weltweit unterstützt das 1996 eingeführte IECEX System die Vereinheitlichung der Normen und die Erstellung länder- und regionsneutraler Konformitätszertifikate (CoC), um so den freien globalen Warenverkehr zu vereinfachen.

Zwischen den europäischen ATEX Richtlinien und den IECEX Regelungen besteht schon heute eine weitgehende Übereinstimmung der Klassen und Anforderungen.

IECEX ist außerhalb Europas von großer Bedeutung. Insgesamt sind 26 Länder IECEX beigetreten und es gibt weltweit 34

anerkannte IECEX Zertifizierungsstellen sowie 36 anerkannte Testlaboratorien. In Ländern, die IECEX anerkennen, können entsprechend zertifizierte Geräte ohne zusätzliche Prüfungen in Betrieb genommen werden.

Im Moment jedoch wird IECEX noch in den meisten Fällen nur für elektrische Betriebsmittel angewendet.

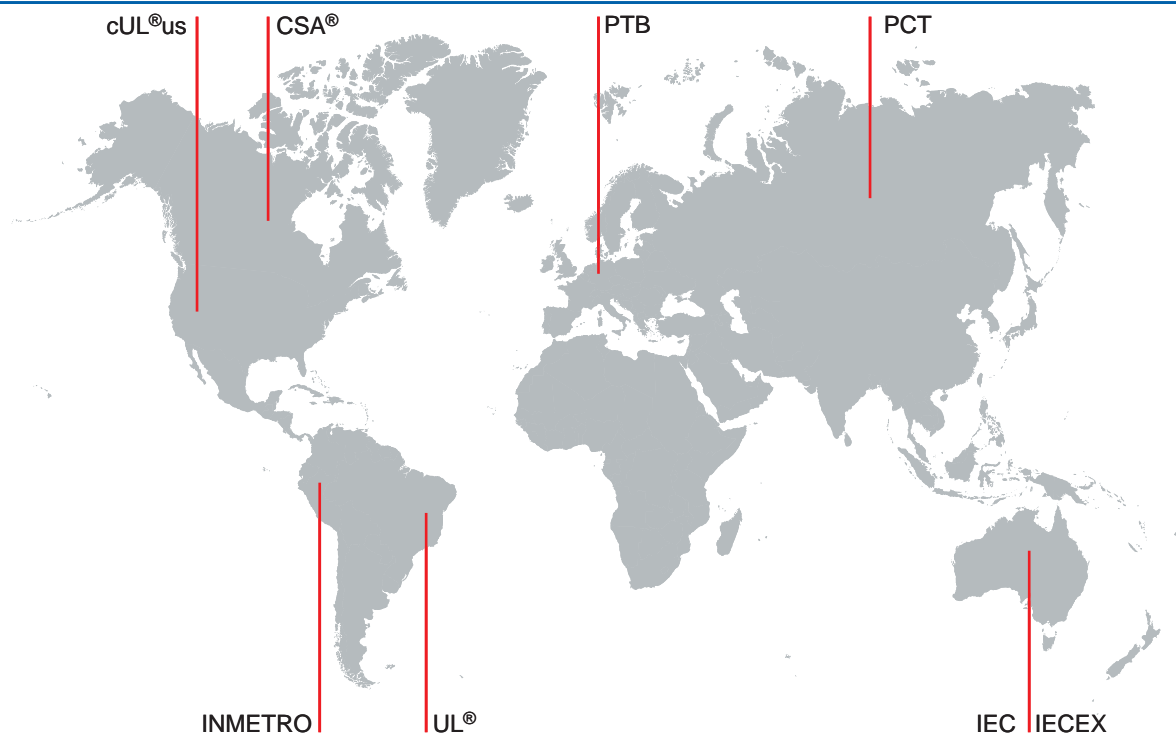
Weitere Informationen über das IECEX System und seine Regelungen sowie Vorschriften, Handbücher und Verfahren finden Sie unter:

www.iecex.com

ATEX und IECEX im Vergleich

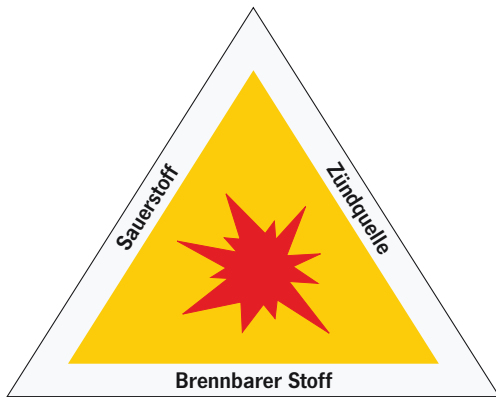
System	ATEX gesetzlich geforderte in der EU	IECEX auf freiwilliger Basis in der EU
Prüfung und Konformität nicht-elektrischer Geräte	Geräteklasse 2* und 3 - interne Fertigungskontrolle - EU-Konformitätserklärung - CE-Kennzeichnung * Dokumentation hinterlegt bei benannter Stelle	Geräteschutzniveau (EPL a, b, c) noch nicht geklärt, aber voraussichtlich ähnlich wie bei den elektrischen Geräten Normen: ISO 80079-36 und -37
Zertifikate	Bescheinigung mit Hinterlegungsnummer von benannter Stelle	IECEX Online Datenbank
Reparaturwerkstätten	wird national geregelt (keine EU-zertifizierten Werkstätten)	Certified Service Facilities
Servicepersonal	wird national geregelt (keine EU-zertifiziertes Personal)	Certified Competent Employees

Internationale Prüfstellen



Technische Grundlagen

Explosionsfähige Atmosphären können überall dort auftreten, wo sich brennbare Gase, Dämpfe, Nebel oder Stäube bilden können. Hierbei handelt es sich um ein Gemisch, das beim Zusammentreffen mit dem Sauerstoff der Luft eine chemische Reaktion eingeht, die schon beim kleinsten Funken (z.B. eine heiße Oberfläche) eine Explosion auslösen kann.



Es gilt eine Zündung zu vermeiden oder eine Auswirkung einer Explosion auf ein unbedenkliches Maß zu minimieren.

Hierfür müssen alle Betriebsmittel, die in explosionsgefährdeten Bereichen eingesetzt werden, nach den anzuwendenden Vorschriften und Normen konstruiert, produziert und entsprechend gekennzeichnet werden. Die Einteilung der Geräte in Gruppen und Kategorien nach ATEX Richtlinie bzw. EPL (Equipment Protection Level) nach IECEx Standards ergibt sich aus deren Einsatzbereichen oder dem Sicherheitsmaß der Schutzmaßnahmen und der Häufigkeit des Auftretens einer explosionsfähigen Atmosphäre.

Hierbei muss der Hersteller das entsprechende Produkt unter den ungünstigsten Bedingungen testen, um potenzielle Zündquellen auszuschließen. In Bereichen wo eine explosive Atmosphäre auftreten kann, dürfen grundsätzlich nur explosionsschutzmittel eingesetzt werden.

Diese Betriebsmittel, sowohl elektrisch als auch nicht-elektrisch, werden nach den entsprechenden Normenreihen DIN EN IEC 60079 und DIN EN ISO 80079 in verschiedenen Zündschutzarten ausgeführt. Welche Zündschutzart vom Hersteller ausgewählt wird, hängt von der Art und Funktion des Gerätes ab. Alle genormten Zündschutzarten innerhalb einer Kategorie sind gleichwertig.

Der Hersteller bestätigt in der zur technischen Dokumentation zugehörigen EU Konformitätserklärung, dass das Produkt mit den ATEX Richtlinien übereinstimmt.

Zündschutzarten für nicht-elektrische Geräte in explosionsgefährdeten Bereichen

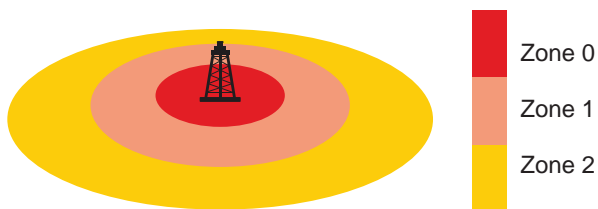
Zündschutzart	Symbol neu	Darstellung (Schema)	Hauptanwendung	Norm
Grundlagen und Anforderungen				ISO 80079-36 EN ISO 80079-36
konstruktive Sicherheit „c“	h		Kupplungen, Pumpen, Zahnradantriebe, Kettenantriebe, Förderbänder alte Kennzeichnung nach EN 13463-5: c	ISO 80079-37 EN ISO 80079-37
Zündquellenüberwachung „b“	h		Pumpen, Förderbänder alte Kennzeichnung nach EN 13463-6: b	ISO 80079-37 EN ISO 80079-37
Flüssigkeitskapselung „k“	h		Tauchpumpen, Getriebe alte Kennzeichnung nach EN 13463-8: k	ISO 80079-37 EN ISO 80079-37
druckfeste Kapselung „d“	h		Bremsen, Kupplungen alte Kennzeichnung nach EN 13463-3: d	IEC 60079-1 EN 60079-1
Schutz durch Gehäuse „t“	h		Geräte ausschließlich für staubexplosionsgefährdete Bereiche	IEC 60079-1 EN 60079-1
Überdruckkapselung „p“	h		Pumpen	IEC 60079-1 EN 60079-1

Pflichten und Aufgaben des Betreibers

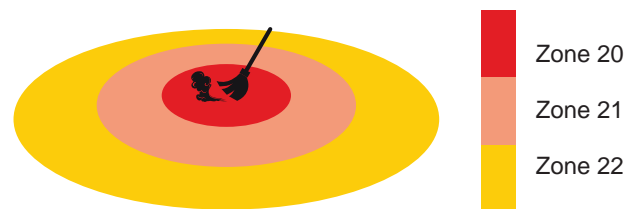
Die ATEX Richtlinie 1999/92/EG legt die Pflichten der Betreiber und Arbeitgeber zum Schutz der Arbeitnehmer bei Arbeiten in explosionsgefährdeten Bereichen fest. Der Betreiber ist verpflichtet technische und organisatorische Maßnahmen festzulegen, die das Auftreten von Explosionen verhindern. Hierzu muss er zum Beispiel das Gefahrenpotenzial und das Explosionsrisiko einschätzen, für eine sichere Gestaltung des Arbeitsbereiches sorgen und die explosionsgefährdeten Bereiche gemäß der Richtlinien in Zonen einteilen, um die in Kategorien eingestuften Geräte sicher einzusetzen. Zudem ist er verpflichtet, ein Explosionsschutzdokument anzulegen und zu pflegen.

Um den Explosionsschutz wirksam umzusetzen, sind noch weitere Themen in der Richtlinie 1999/92/EG festgelegt. Nach ordnungsgemäßer Inbetriebnahme einer Anlage muss diese überwacht und gewartet werden, damit ein sicherer Zustand der Anlage gewährleistet ist und jegliche Gefährdungen ausgeschlossen werden können. Hierfür stehen dem Fachmann vor Ort produktspezifische Unterlagen (Typenschild, Betriebsanleitung, EU Konformitätserklärung etc.) und allgemeingültige Unterlagen (Rechtsvorschriften BetrSichV, technisches Regelwerk TRBS, Normen etc.) zur Verfügung. Die komplette produktspezifische Dokumentation muss über die gesamte Einsatzdauer des Betriebsmittels gepflegt und aufbewahrt werden sowie den mit Instandhaltungsarbeiten befähigten Personen zur Verfügung stehen.

Gase, Nebel und Dämpfe

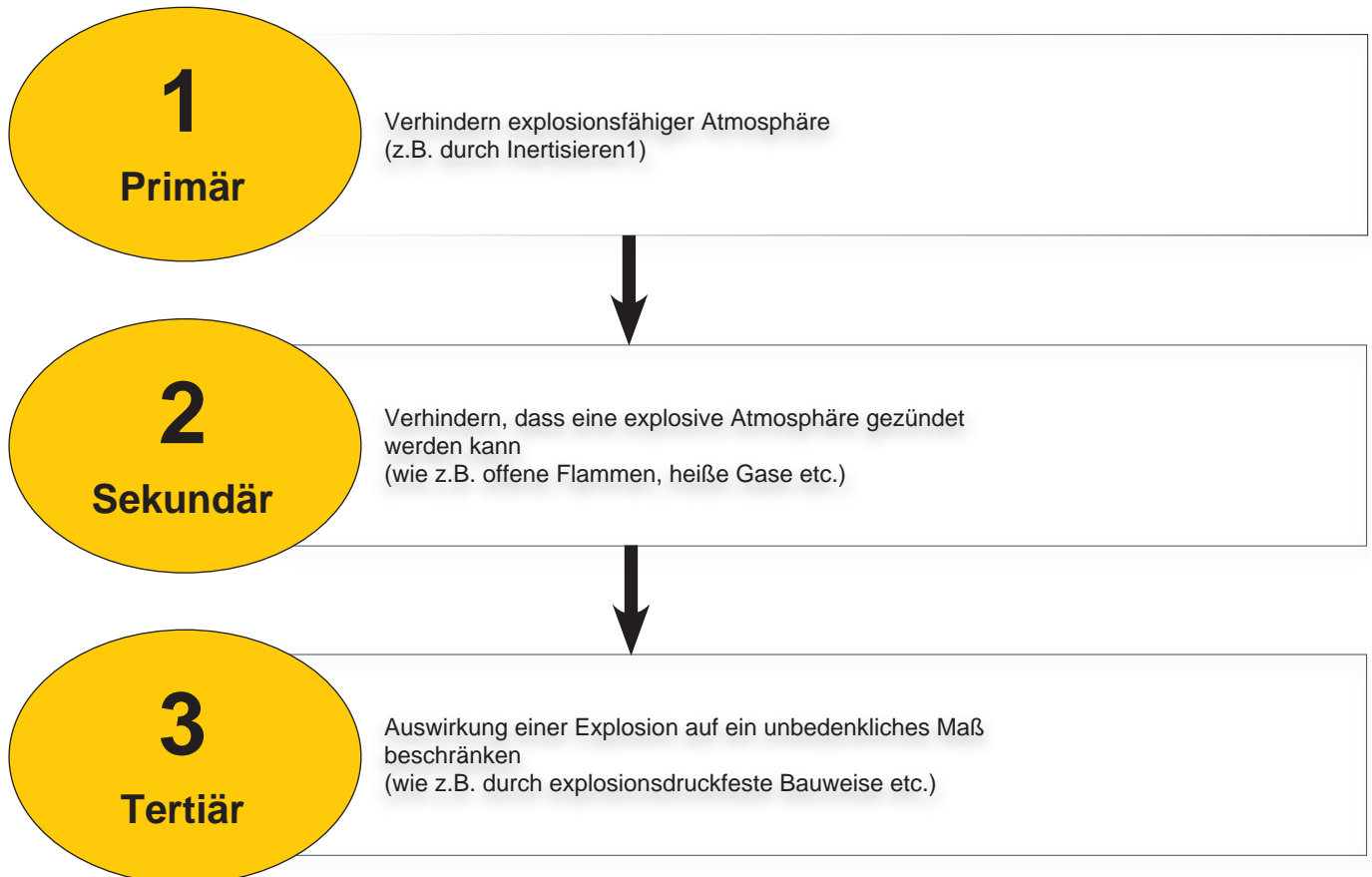


Staub



Prinzip des integrierten Explosionsschutzes

Explosionsschutzmaßnahmen sind in einer bestimmte Reihenfolge zu treffen.



¹Inertisierung von Stoffen

Die Inertisierung von Stoffen bezeichnet deren Umwandlung oder Bearbeitung zu reaktionsträgen (inerten) Stoffen. Inerte Stoffe sind beispielsweise Edelgase, Glas und Porzellan. In der Deponietechnik wird die Inertisierung u.a. bei der Unschädlichmachung von gefährlichen Abfallstoffen angewandt. So werden z. B. schwermetallhaltige, radioaktive oder anderweitig schädliche Stoffe oftmals durch verglasen inertisiert, um sie endlagern zu können.

Inertisierung von Räumen

Die Inertisierung von Räumen bezeichnet den Vorgang durch Zugabe von inerten Gasen oder Dämpfen den Luftsauerstoff oder reaktions- bzw. explosionsfähige Gase oder Gasgemische aus Räumen zu verdrängen. Bei der Inertisierung zum Brand- und Explosionsschutz (Beispiel Industrie: Chemikalienlager oder Produktionsanlagen) wird der Luftsauerstoff durch Zugabe von Inertgas (beispielsweise Argon, Stickstoff, Kohlendioxid) verdrängt, damit explosionsfähige Atmosphäre vermieden wird. Beim Brandschutz nennt man dies auch „Aktive Brandvermeidung durch Permanent-Inertisierung“.



Gerätegruppen/-schutzniveau und Gruppen

Geräte für explosionsgefährdete Bereiche werden in der Richtlinie 2014/34/EU in Gruppen, Kategorien und Temperaturklassen eingeteilt. Dieses ist erforderlich, da nicht für jede Anwendung und für jede Gefährdungsstufe dieselben Anforderungen an die Betriebsmittel gestellt werden müssen.

Gerätegruppe und Geräteschutzniveau (EPL: Equipment protection level)

nach EU-Richtlinie 2014/34/EU (ATEX)		nach IEC und CENELEC		ausreichende Sicherheit
Gerätegruppe	Gerätegruppe	EPL		
schlagwettergefährdete Grubenbaue				
I	M1	Ma		bei seltenen Fehlern
I	M2	Mb		bis zum Abschalten des Gerätes
gasexplosionsgefährdete Bereiche				
II	1G	Ga	Zone 0	bei seltenen Fehlern
II	2G	Gb	Zone 1	bei vorhersehbaren Fehlern
II	3G	Gc	Zone 2	bei normalem Betrieb
staubexplosionsgefährdete Bereiche				
II	1D	Da	Zone 20	bei seltenen Fehlern
II	2D	Db	Zone 21	bei vorhersehbaren Fehlern
II	3D	Dc	Zone 22	bei normalem Betrieb

Gerätegruppe und Geräteschutzniveau (EPL: Equipment protection level)

IEC/CENELEC/NEC 505/NEC 506		NEC 500	
Gruppe I	schlagwettergefährdete Grubenbaue		--
	Methan		
Gruppe II	gasexplosionsgefährdete Bereiche		Class I
Untergruppen	typische Gase		Untergruppen
IIA	Propan	Propan	Class I, Group D
IIB	Ethylen	Ethylen	Class I, Group C
IIC	Wasserstoff	Wasserstoff	Class I, Group B
	Acetylen	Acetylen	Class I, Group A
Gruppe III	staubexplosionsgefährdete Bereiche		Class II, Class III
Untergruppen	Art des Staubes		Untergruppen
IIIA	brennbare Flusen	Fasern und Flusen	Class III
IIIB	nicht leitfähiger Staub	nicht kohlehaltiger Staub	Class II, Group G
IIIC	leitfähiger Staub	kohlehaltiger Staub	Class II, Group F
		Metallstaub	Class II, Group E

Temperaturklassen

Die Zündtemperatur ist die niedrigste Temperatur einer erhitzten Oberfläche, an der die Entzündung eines Gas/Luft- bzw. Dampf/Luft-Gemisches eintritt. Anders ausgedrückt stellt sie den untersten Temperaturwert dar, bei dem eine heiße Oberfläche die entsprechende explosionsfähige Atmosphäre zünden kann.

Daher muss die maximale Oberflächentemperatur eines Betriebsmittels stets kleiner sein, als die Zündtemperatur des Gas/Luft- bzw. Dampf/Luft-Gemisches.

Temperaturklassen

max. Oberflächen- temperatur	Gas-Temperaturklassen		max. Oberflächen- temperatur	Gas-Temperaturklassen	
	GeräteKennzeichnung			GeräteKennzeichnung	
	NEC 500	CENELEC/ IEC/NEC 505		NEC 500	CENELEC/ IEC/NEC 505
°C			°C		
450	T1	T1	200	T3	
300	T2	T2	180	T3A	T3
280	T2A		165	T3B	
260	T2B		160	T3C	
230	T2C		135	T4	T4
215	T2D		120	T4A	
Staub: Angabe der maximalen Oberflächentemperatur in °C.			100	T5	T5
			85	T6	T6



Definition von Stäuben

Stäube lassen sich nicht so feingliedrig zuordnen wie die chemisch definierten Gase und Dämpfe. Deshalb werden die Stäube nach ihrer Art und deren Leitfähigkeit unterteilt. In der DIN EN ISO/IEC 80079-20-2 wird das Prüfverfahren zur Bestimmung des spezifischen elektrischen Widerstandes von Stäuben beschrieben.

Stäube werden entsprechend ihres Widerstandes in 3 Untergruppen aufgeteilt:

- IIIA** brennbare Flusen
- IIIB** nicht leitfähig brennbare Stäube mit einem spezifischen elektrischen Widerstand $> 10^3 \Omega$
- IIIC** leitfähig brennbare Stäube mit einem spezifischen elektrischen Widerstand $< 10^3 \Omega$

Zünd- und Glimmtemperatur bei Stäuben

Kategorie	Substanz	T _{zünd} [°C]	T _{glimm} [°C]
Stäube von Naturprodukten	Holz	≥ 410	≥ 200
	Braunkohle	≥ 380	≥ 225
	Milchpulver	≥ 440	≥ 240
	Papier	≥ 540	≥ 300
Stäube von chemisch-technischen Produkten	Petrolkoks	≥ 690	≥ 280
	Schwefel	≥ 280	≥ 280
Metallstäube	Aluminium	≥ 530	≥ 280
	Eisen	≥ 310	≥ 300

Sicherheitstechnische Kenngrößen von Stäuben

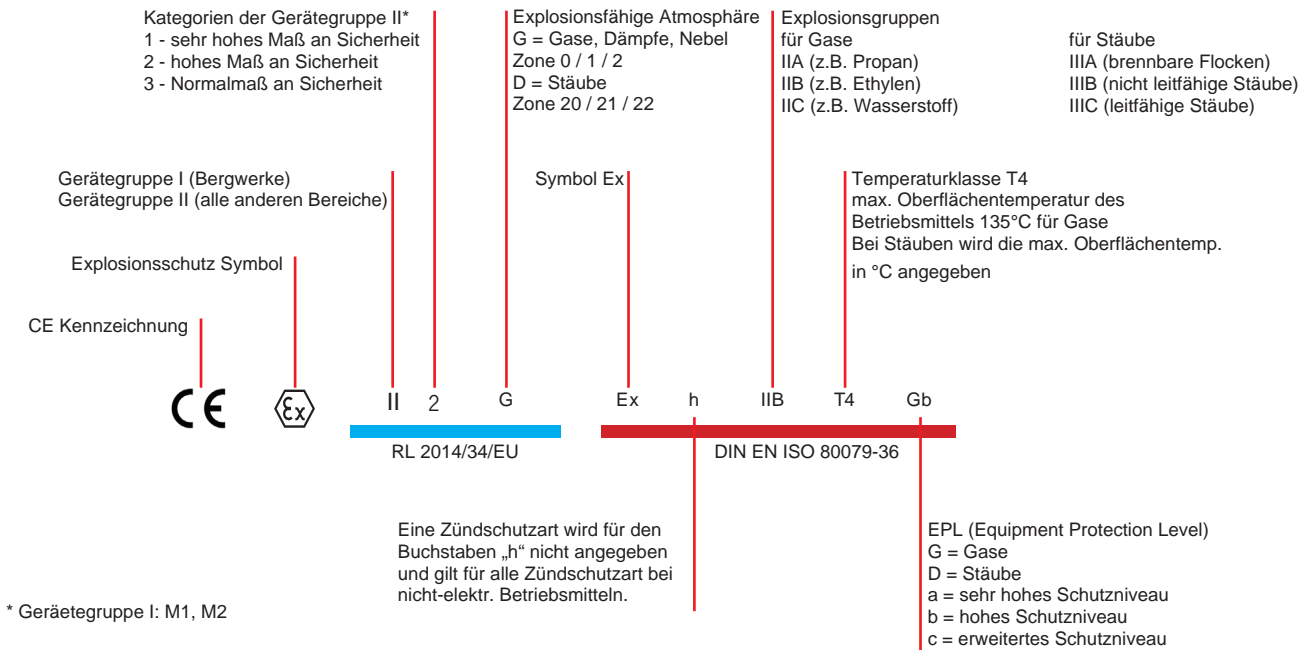
Kenngröße	Definition/Beschreibung	Anmerkungen
Korngröße	Staubkorngrößen > 400 µm werden als nicht zündfähig betrachtet. Man spricht von einer zündfähigen Partikelgröße, wenn die Korngröße < 20 µm bis 400 µm beträgt.	Der Transport und die Verarbeitung von grobem Staub haben, bedingt durch Abrieb, das Entstehen feinen Staubes zur Folge.
Explosionsgrenzen	Für die meisten Staub/Luft-Gemische brennbarer Stoffe liegt die untere Explosionsgrenze bei ca. 20... 60 g/m ³ Luft und die obere Explosionsgrenze: ca. 2... 6 kg/m ³ Luft	Hierbei sind Korngrößenverteilung, Dichte, Feuchte sowie der Schwelppunkt entscheidend.
Maximaler Explosionsdruck	Brennbare Stäube können in geschlossenen Behältern einfacher Ausbildung Explosionsdrücke von 8... 10 bar erreichen.	Bei Leichtmetallstäuben kann der Explosionsdruck auch darüber liegen.
KSt-Wert	Es handelt sich hierbei um einen Klassifizierungswert, der die Gefährlichkeit der Verbrennung ausdrückt. Zahlenmäßig ist er gleich dem Wert der für die max. Druckanstiegsgeschwindigkeit bei der Explosion eines Staub/Luft-Gemisches in einem 1 m ³ -Behälter angenommen wird.	Dieser Wert ist Grundlage für die Berechnung von Druckentlastungsflächen.
Feuchtigkeit	Von Bedeutung ist auch die Feuchtigkeit eines Staubes für sein Zünd- und Explosionsverhalten. Im Moment ist nur bekannt, dass ein größerer Feuchtigkeitsgehalt die notwendigen Zündenergien erhöht und das Aufwirbeln des Staubes erschwert.	
Mindestzündenergie E _{min}	Die Energie eines elektrischen Funkens, der unter vorgeschriebenen Versuchsbedingungen das kritische (zündwilligste) Staub/Luft- Gemisch noch entzündet.	Nicht jeder Funke ist zündwillig. Entscheidend ist, dass eine hinreichend große Energie in das Staub/Luft-Gemisch eingeleitet wird, um eine selbstständige Verbrennung des ganzen Gemisches zu initiieren.
Zündtemperatur T _{zünd}	Niedrigste Temperatur einer heißen inneren Wand (z. B. Ofen), an der das Staub/Luft-Gemisch bei kurzzeitigem Kontakt entzündet wird. Die Oberflächentemperatur darf 2/3 der Zündtemperatur in °C des jeweiligen Staub/Luft-Gemisches nicht überschreiten, z. B. Stärke/Milchpulver/Gelantine: Zündtemperatur 390 °C x 2/3 = 260 °C max. zulässige Oberflächentemperatur $T_{\max} \leq \frac{2}{3} T_{\text{zünd}}$	
Glimmtemperatur T _{glimm}	Niedrigste Temperatur einer heißen Oberfläche, bei der sich eine Staubschicht von festgelegter Dicke (5 mm) entzünden kann. Auf Flächen, auf denen eine gefährliche Ablagerung glimmfähigen Staubes nicht wirksam verhindert werden kann, darf die Oberflächentemperatur die um 75 K verminderte Glimmtemperatur des jeweiligen Staubes nicht überschreiten. Bei Schichtdicken > 5 mm ist eine weitere Herabsetzung der Temperatur der Oberfläche erforderlich: z. B. Holz, Schleifstaub Glimmtemperatur 290 °C - 75 °C = 215 °C max. zulässige Oberflächentemperatur $T_{\max} \leq T_{\text{glimm}} - 75 \text{ K}$	Die Glimmtemperatur liegt meistens deutlich unter der ermittelten Zündtemperatur einer Staubwolke. Die Glimmtemperatur nimmt nahezu linear mit der Zunahme der Schichtdicke ab. Für die zulässigen Oberflächentemperaturen sind Sicherheitsabstände einzuhalten.

Kennzeichnung

Durch die aktuelle Normenreihe ist auch eine neue Kennzeichnung bei den nicht-elektrischen Geräten notwendig, diese gestaltet sich wie folgt:

Kennzeichnung Neu							
Gase		II 2 G	Ex	h	IIB	T4	Gb
Stäube		II 2 D	Ex	h	IIB	T135°C	Db
Kennzeichnung Alt							
Gase		II 2 G		c k	II B	T4	
Stäube		II 2 D		c k	II B	T135°C	

Kennzeichnungsschlüssel



Typenschild

Yalelift 360

COLUMBUS McKINNON Industrial Products GmbH
 Yale-Allee 30
 42329 Wuppertal/Germany
 www.cmco.eu

Stirnradflaschenzug / Hand chain hoist / Palan manuel á chaîne

W.L.L. EAC CE Serien Nr./Ser. No./No. de serie **G18089014**

500 kg Bj./Mfg. year/Fab. **2021**

Hubhöhe/Lift/Levée **3 m**

Lastkette/Load chain/Chaîne de levage **5 x 15 T**

Ex-Schutz/Explosion Proof/Explosion Protection

II 2 G Ex h IIB T4 Gb
II 2 D Ex h IIIB T88°C Db

ATEX (RL 2014/34/EU)

DIN EN ISO 80079-36

Einordnung brennbarer Gase, Dämpfe, Nebel

Explosionsgruppen und Temperaturklassen einiger Gase und Dämpfe (Auswahl)

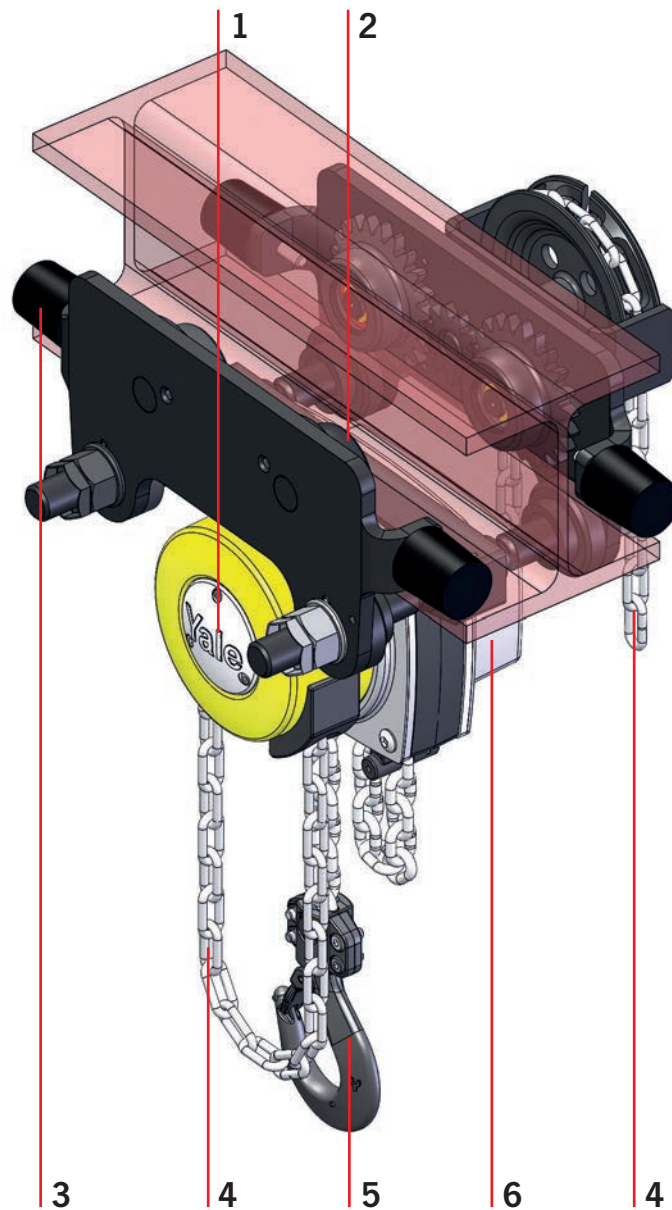
Ex-Gruppe	Temperaturklassen					
	T1	T2	T3	T4	T5	T6
Zündtemperaturbereich der Gemische						
> 450 °C	> 300 ≤ 450 °C	> 200 ≤ 300 °C	>135 ≤ 200 °C	>100 ≤ 135 °C	>85 ≤ 100 °C	
Zulässige Oberflächentemperatur der Betriebsmittel						
450 °C	300 °C	200 °C	135 °C	100 °C	85 °C	
IIA	Aceton	Ethylalkohol	Benzine (allgem.)	Acetaldehyd		
	Ammoniak	i-Amylacetat	Dieselmotoren			
	Benzol (rein)	n-Butan	Dieselmotoren			
	Essigsäure	n-Butylalkohol	Heizöl DIN 51603			
	Ethan	Cyclohexan	n-Hexan			
	Ethylacetat	Essigsäureanhydrit				
	Ethylchlorid					
	Kohlenmonoxid					
	Methan					
	Methanol					
	Methylenchlorid					
	Naphthalin					
	Phenol					
	Propan					
	Toluol					
IIB	Stadtgas	Ethylen	Ethylenglykol	Ethyläther		
		Ethylenoxid	Schwefelwasserstoff			
IIC	Wasserstoff	Acetylen				Schwefelkohlenstoff



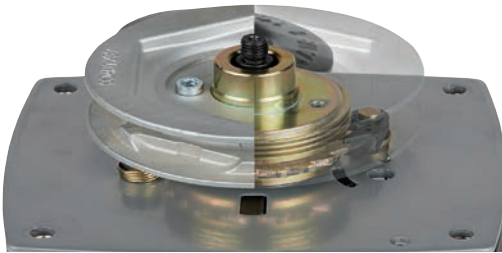
Produktübersicht

In der Hebe- und Fahrtechnik gibt es nicht-elektrische Komponenten und Teile, die in einer explosionsfähigen Atmosphäre eine Explosion auslösen können. Columbus McKinnon Industrial Products GmbH bietet daher nicht-elektrische Betriebsmittel, die speziell für den Einsatz in gas- und staubexplosionsgefährdeten Bereich ausgelegt sind. Dieses erfolgt nach den aktuell gültigen Richtlinien und Normen.

Alle ATEX Produkte sind anhand der Zündgefahrenbewertung für die Kategorie 2 und 3 bzw. M2 bewertet worden und die entsprechenden Unterlagen sind beim TÜV Rheinland hinterlegt. Eine entsprechende Bescheinigung kann auf Kundenwunsch der Lieferung beigelegt werden.



1 Lastdruckbremse



Zur Absenkung der Temperatur (heiße Oberfläche) wird zusätzlich bei der Baureihe Yalelift 360 eine Kühlnabe eingesetzt. Dadurch wird die entstehende Temperatur besser abgeleitet.

2 / 3 Laufrollen u. Puffer



Ab der Ausführung **Medium** sind sie aus Bronze. Bei **Basic** sind die Laufrollen MKS (Mikro Korrosionsschutz System) beschichtet. Zudem sind alle Fahrwerke mit Puffern ausgerüstet, um beim Anschlagen gegen die Endpunkte mechanisch erzeugte Funken zu vermeiden.

4 Handkette



Bei allen Flaschenzügen und Haspelfahrwerken sind die verwendeten Handketten aus Edelstahl. Dies gilt für **Basic, Medium** und **High**.

5 Unterflasche u. Traghaken



Ab **Medium** sind alle Unterflaschen verkupfert. Dies gilt auch für die entsprechenden Traghaken. Unterflaschen und Traghaken sind bei **Basic** MKS Beschichtet.

6 Getriebe



Bei allen manuellen Hebezeugen ist das Getriebe ausreichend gefettet. Bei dem Modell OMEGA Atex und allen Druckluftkettenzügen läuft das Getriebe in Öl, somit kommt hier noch die Flüssigkeitskapselung "k" hinzu. Durch die Schmierung (Fett oder Öl) wird eine Funkenbildung im Getriebe vermieden.



Die Zündschutzart der Getriebe ist konstruktive Sicherheit „c“.

Schutzkennzeichnung

Ausführung

EX-Kennzeichnung

Druckluftkettenzug Modell CPA ATEX 1-13 / 2-10 / 5-5 / 10-9

Druckluftkettenzug Modell CPA ATEX 20-8 bis 100-3

Stirnradflaschenzug Modell Yalelift 360 ATEX

Stirnradflaschenzug mit integriertem Roll- oder Haspelfahrwerk Modell Yalelift 360 IT ATEX

Stirnradflaschenzug mit integriertem Roll- oder Haspelfahrwerk (kurze Bauart) Modell Yalelift 360 LH ATEX

Handfahrwerk Modell HTP/G ATEX

Handhebelzug Modell C/D85 ATEX

Allzweckgerät Modell UNOplus-A ATEX





Zahnstangenwandwinde Modell ZWW-L-EX

HU 20-115 VATP ATEX PROLINE Handgabelhubwagen in Edelstahlausführung

Konsolenwinde mit Lastdruckbremse OMEGA ATEX

ANMERKUNG: Die tatsächlich gemessenen maximalen Oberflächentemperaturen sind den entsprechenden Betriebsanleitungen bzw. den Typenschildern zu entnehmen! Dies gilt nur bei Einsatz der Geräte bei Stäuben.



	BASIC	MEDIUM	HIGH	MINING
	 II 3G Ex h IIA T4 Gc II 3D Ex h IIIA T135°C Dc	 II 2G Ex h IIB T4 Gb II 2D Ex h IIIB T135°C Db	 II 2G Ex h IIC T4 Gb II 2D Ex h IIIC T135°C Db	 I M2 Ex h Mb
	X			
	X	X	auf Anfrage	X
	X	X	X	
	X	X	X	
	X	X	X	
				X
	X			X
	X			
		X		
		X		



Da bei der Ausführung HIGH Lastketten aus Edelstahl verwendet werden, ist eine Traglastreduzierung erforderlich. Die entsprechenden Werte können den Tabellen "Technische Daten" entnommen werden

BASIC

- Lastkette galvanisch verzinkt, Handkette aus Edelstahl (nur bei Baureihe Yalelift und Fahrwerken)
- Fahrwerke mit Puffern ausgerüstet
- Bremse mit Kühlkörper (nur für Baureihe Yalelift)

MEDIUM

- Lastkette galvanisch verzinkt, Handkette aus Edelstahl nur bei Baureihe Yalelift und Fahrwerken)
- Last- und Traghaken verkupfert
- Fahrwerk mit Puffern und Bronzelaufrollen ausgerüstet
- Bremse mit Kühlkörper (nur für Baureihe Yalelift)

HIGH

- Last- und Handkette aus Edelstahl nur bei Baureihe Yalelift und Fahrwerken)
- Last- und Traghaken verkupfert
- Fahrwerk mit Puffern und Bronzelaufrollen ausgerüstet
- Bremse mit Kühlkörper (nur für Baureihe Yalelift)
- Ableitfähige Lenkrollen (nur Handgabelhubwagen)

Druckluftkettenzug CPA ATEX Tragfähigkeit 125 – 980 kg

Druckluftkettenzüge der Modelle CPA zeichnen sich durch hohe Belastbarkeit bei einer Vielzahl von industriellen Anwendungen aus. Das robuste Gehäuse ist durch sein geringes Gewicht einfach zu transportieren.

Ausstattung und Verarbeitung

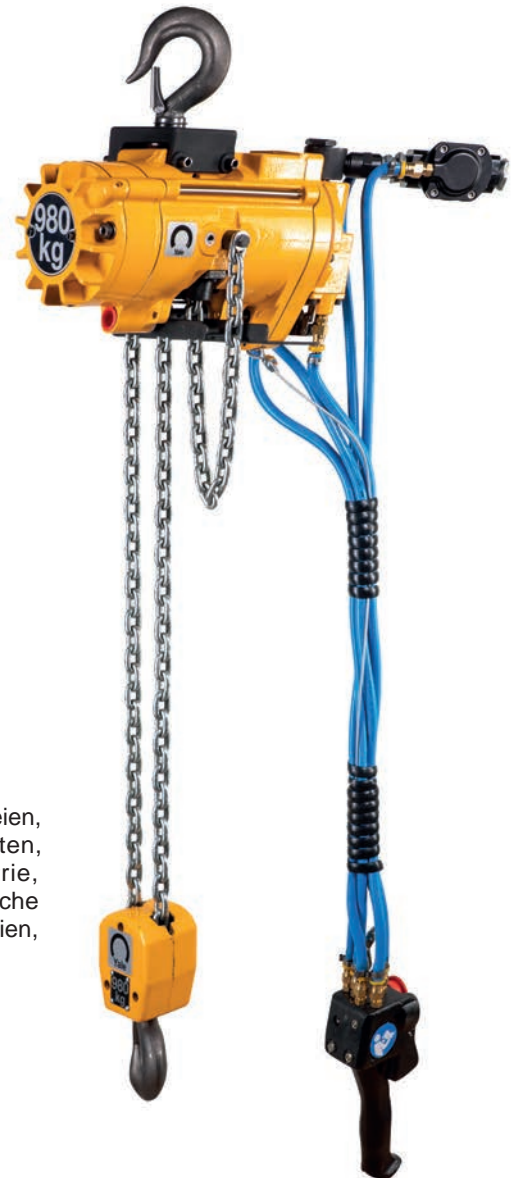
- Betriebsdruck 6 bar
- Für Dauerbetrieb geeigneter Lamellenmotor, somit unbegrenzte Schalthäufigkeit und 100% Einschaltdauer.
- Serienmäßiger Endlagenschalter für eine sichere Abschaltung der Hubbewegung in höchster und niedrigster Hakenstellung.
- Selbstregulierende Scheibenbremse
- Extrem feinfühliges Steuerung zum präzisen Positionieren der Last über Steuerschalter mit Not-Halt-Funktion.
- Handbremslüftung bei Modell CPA 10-9

Optional

- Fahrwerke zum Einhängen von Druckluftkettenzügen mit Traghaken.
- Wartungseinheit, bestehend aus Druckregler, Manometer, Öler und Halter.
- Kettenspeicher

Anwendungsbereiche

Automobilindustrie, Gießereien, On- und Offshore, Lackfabriken, Lackierereien, Raffinerien, Öllager, Galvanik, Flugzeugbau, Weltraumtechnik, Werften, auf Schiffen und Docks, Druckereien, Papierindustrie, Textilindustrie, Nahrungsmittelindustrie, Glasindustrie, Sägewerke, Härtereien, Chemische Industrie, Taktstraßen, Zementwerke, Kraftwerke, Maschinenbau, Molkereien, Möbelindustrie.



Um eine einwandfreie Funktion des Druckluftkettenzuges zu gewährleisten, muss die Druckluft gefiltert und geölt zur Verfügung stehen! Auch für den Betrieb mit Stickstoff geeignet!

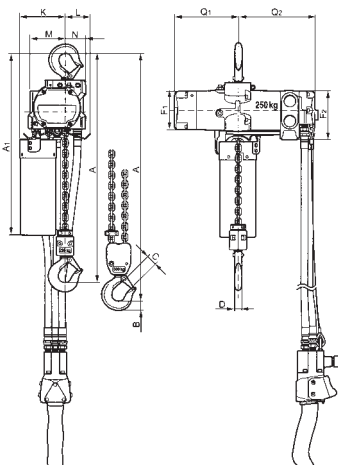
Technische Daten Modell CPA ATEX BASIC II 3G Ex h IIA T4 Gc / II 3D Ex h IIIA T135°C Dc

Typ	Tragfähigkeit/ Laststränge	Hubgeschwindigkeit bei Nennlast ¹	Hubgeschwindigkeit ohne Last ¹	Senkgeschwindigkeit bei Nennlast ¹	Luftverbrauch bei Nennlast ¹	Hubmotor	Gewicht bei 3 m Hubhöhe	Preis bei 3 m Hubhöhe	Preis pro m Mehrhub
	kg	m/min	m/min	m/min	m ³ /min	kW	kg	Euro	Euro
CPA ATEX 1-13	125/1	13,1	17,1	11,3	0,90	0,40	15,4	2.829,00	auf Anfrage
CPA ATEX 2-10	250/1	9,8	17,1	13,7	0,90	0,40	15,4	2.947,00	auf Anfrage
CPA ATEX 5-5	500/2	4,6	7,9	6,7	0,90	0,40	17,2	3.242,00	auf Anfrage
CPA ATEX 10-9	980/2	8,5	16,2	14,9	1,27	1,33	27,7	5.483,00	auf Anfrage

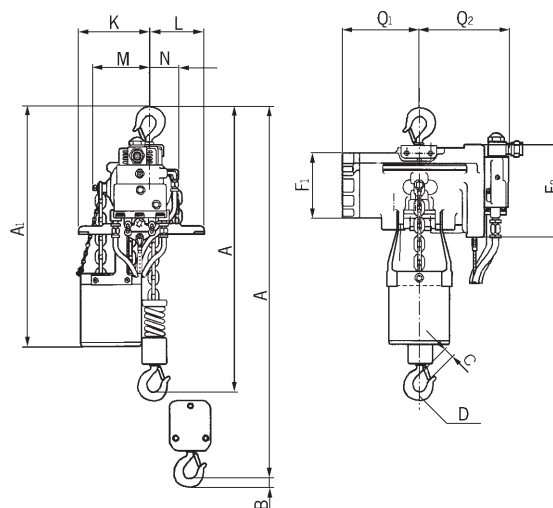
¹Werte bei 6,3 bar Fließdruck und 2 m Steuerleitung. Bei längeren Steuerleitungen verringern sich die Hubgeschwindigkeiten.
CPA 1-13, CPA 2-10 und CPA 5-5 max. Schlauchlänge 12 m, Luftanschluss 3/8" NPT.
CPA 10-9 max. Schlauchlänge 20 m, Luftanschluss 1/2" NPT.

Abmessungen Modell CPA ATEX in mm

	CPA ATEX 1-13	CPA ATEX 2-10	CPA ATEX 5-5	CPA ATEX 10-9
A	292	292	324	457
A1	410	410	410	508
B	21	21	14	27
C	20	20	24	28
D	16	16	14	28
F1	90	90	90	130
F2	120	120	120	180
K	103	103	103	165
L	57	57	57	83
M	120	120	120	135
N	50	50	50	25
Q1	142	142	142	162
Q2	183	183	183	181



Modell CPA ATEX
1-13/2-10/5-5



Modell CPA ATEX
10-9

Druckluftkettenzug CPA ATEX

Tragfähigkeit 2 – 10 t

Das Modell CPA ist durch 100 % Einschaltdauer und unbegrenzte Schalthäufigkeit für schwere Einsätze geeignet. Es ist unempfindlich gegenüber Verschmutzung, Feuchtigkeit und aggressiven Medien von außen. Durch die klare Aufteilung der Bauelemente (3-Komponentenaufbau) ist eine einfache und kostengünstige Wartung gewährleistet.

Ausstattung und Verarbeitung

- Ausgelegt für Betriebsdruck von 4-6 bar.
- Robuster Lamellenmotor mit integrierter Federdruckbremse garantiert sicheres Bremsen auch bei Ausfall der Druckluft.
- Das serienmäßige, im Ölbad laufende Planetengetriebe zeichnet sich durch besondere Laufruhe aus und ermöglicht die geringe Bauhöhe.
- Hohes Anlaufmoment durch Umschaltventile im Motorgehäuse.
- Geringe Schallabstrahlung durch großzügig dimensionierten Schalldämpfer.
- Feinfühliges Ansteuerung über 2- bzw. 4-Knopf Hängetaster mit Not-Halt-Funktion.
- Ausführung bis 3.000 kg mit nur einem Laststrang. Dadurch ergibt sich eine geringe Bauhöhe.
- Das 5-taschige Lastkettenrad aus hochwertigem Einsatzstahl ist perfekt auf die Lastkette abgestimmt und garantiert einen ruhigen und exakten Lauf der Lastkette.
- Geschmiedete Trag- und Lasthaken aus alterungsbeständigem hochlegiertem Vergütungsstahl öffnen sich bei Überlastung ohne zu brechen.
- Die serienmäßig einsatzgehärtete, verzinkte, hochfeste Lastkette ist optimal auf das Lastkettenrad abgestimmt und garantiert damit hohe Sicherheit und sehr gute Verschleißseigenschaften entsprechend den derzeit gültigen nationalen und internationalen Normen.
- Trag- und Lasthaken ab MEDIUM Ausführung verkupfert.
- Lastkette aus Edelstahl bei HIGH Ausführung.

Optional

- Fahrwerke für Hakenaufnahme oder integrierte Fahrwerke für alle drei Ausführungen (BASIC, MEDIUM und HIGH) auf Anfrage.
- Seilsteuerung
- Endabschaltung
- Kettenspeicher
- Wartungseinheit, bestehend aus Druckregler, Manometer, Öler und Halter.
- Mobile Wartungseinheit
- zusätzliche Beschichtung

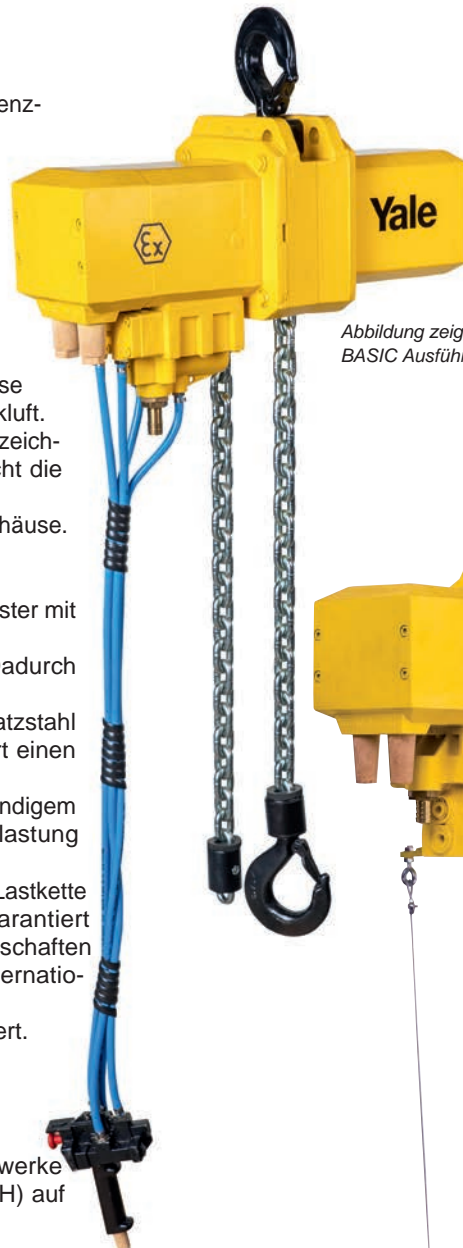


Abbildung zeigt
BASIC Ausführung



Abbildung zeigt
MEDIUM Ausführung
mit Seilsteuerung



Um eine einwandfreie Funktion des Druckluftkettenzuges zu gewährleisten, muss die Druckluft gefiltert und geölt zur Verfügung stehen! Auch für den Betrieb mit Stickstoff geeignet!

Technische Daten Modell CPA ATEX MINING I M2 Ex h Mb / BASIC II 3G Ex h IIA T4 Gc / II 3D Ex h IIIA T135°C Dc

Typ	Tragfähigkeit/ Laststränge	Hubgeschwindigkeit bei Nennlast ¹	Hubgeschwindigkeit ohne Last ¹	Senkgeschwindigkeit bei Nennlast ¹	Hubmotor	T _{zünd} ³	Gewicht bei 3m Hubhöhe ²			
							Traghaken	Rollfahrwerk	Haspel-fahrwerk	Druckluft-fahrwerk
	kg	m/min	m/min	m/min	kW	°C	kg	kg	kg	kg
CPA ATEX 20-8	2.000/1	7,4	9,9	11,0	2,6	90	121	184	188	199
CPA ATEX 30-6	3.000/1	6,0	9,9	13,0	3,2	90	121	184	188	199
CPA ATEX 50-3	5.000/2	3,4	5,0	6,0	3,0	90	140	202	206	218
CPA ATEX 60-3	6.000/2	3,0	5,0	6,5	3,2	90	140	202	206	218
CPA ATEX 75-2	7.500/3	2,0	3,3	4,3	3,2	90	–	–	–	–
CPA ATEX 100-3	10.000/4	3,4	5,0	6,0	2 x 3,0	90	–	–	–	–

Technische Daten Modell CPA ATEX MEDIUM II 2G Ex h IIB T4 Gb / II 2D Ex h IIIB T135°C Db

Typ	Tragfähigkeit/ Laststränge	Hubgeschwindigkeit bei Nennlast ¹	Hubgeschwindigkeit ohne Last ¹	Senkgeschwindigkeit bei Nennlast ¹	Hubmotor	T _{zünd} ³	Gewicht bei 3m Hubhöhe ²			
							Traghaken	Rollfahrwerk	Haspel-fahrwerk	Druckluft-fahrwerk
	kg	m/min	m/min	m/min	kW	°C	kg	kg	kg	kg
CPA ATEX 20-8	2.000/1	7,4	9,9	11,0	2,6	90	121	184	188	199
CPA ATEX 30-6	3.000/1	6,0	9,9	13,0	3,2	90	121	184	188	199
CPA ATEX 50-3	5.000/2	3,4	5,0	6,0	3,0	90	140	202	206	218
CPA ATEX 60-3	6.000/2	3,0	5,0	6,5	3,2	90	140	202	206	218
CPA ATEX 75-2	7.500/3	2,0	3,3	4,3	3,2	90	–	–	–	–
CPA ATEX 100-3	10.000/4	3,4	5,0	6,0	2 x 3,0	90	–	–	–	–

1 Werte bei 6 bar (Fließdruck), Luftverbrauch bei Nennlast 4,7 m³/min. Bei CPA 100-3: 9,4 m³/min. Luftanschluss R1".

2 Andere Hubhöhen auf Anfrage.

3 Niedrigste Zündtemperatur für ein Staub-Luft-Gemisch.

Ab 12 m werden Schnellentlüftungsventile verbaut. Max. mögliche Steuerleitung 20 m.

i **Druckluftkettenzug CPA ATEX HIGH auf Anfrage!**
Um eine einwandfreie Funktion des Druckluftkettenzuges zu gewährleisten, muss die Druckluft gefiltert und geölt zur Verfügung stehen!
Dort wo keine Wartungseinheit fest installiert werden kann, empfiehlt es sich mit einer mobilen Wartungseinheit zu arbeiten.



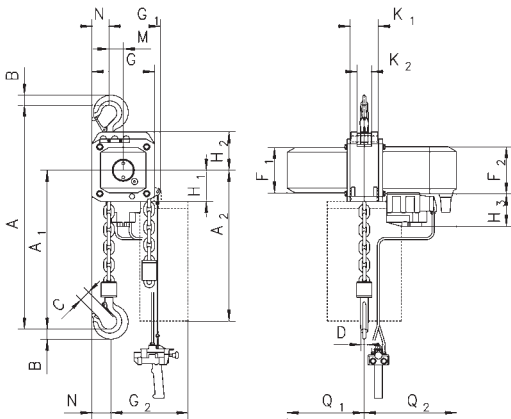
Technische Daten Fahrwerke

Tragfähigkeit	Größe	Trägerflanschbreite b	Trägerflanschdicke t max.	Kurvenradius min.	Druckluftfahrwerk	
					Fahrgeschwindigkeit	Motorleistung
kg		mm	mm	m	m/min	kW
2.000 - 6.000	A	98 - 180	27	2,0	18	0,55
2.000 - 6.000	B	180 - 300	27	1,8	18	0,55
7.500 - 10.000	B	125 - 310	40	1,8	–	–

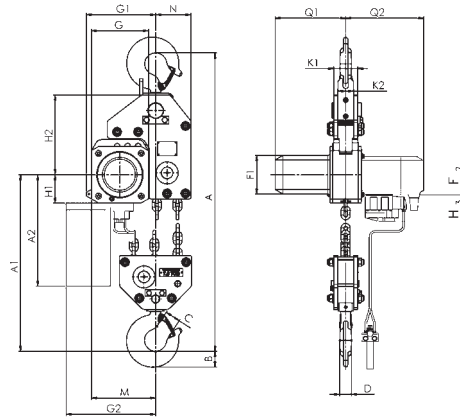
Fließdruck 6 bar, Luftverbrauch bei Nennlast 0,75 m³/min, Luftanschluss R1/2".

Abmessungen Modell CPA ATEX in mm

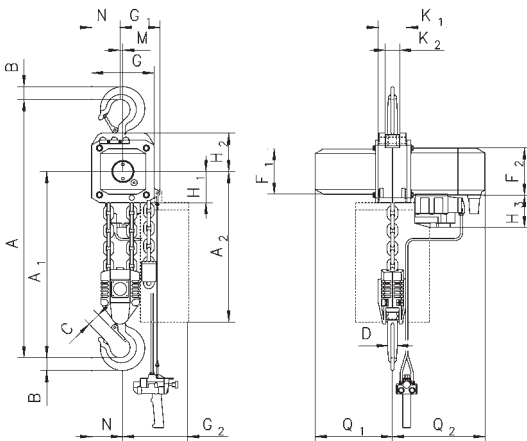
	CPA ATEX	CPA ATEX	CPA ATEX	CPA ATEX	CPA ATEX	CPA ATEX
	20-8	30-6	50-3	60-3	75-2	100-3
A	516	516	681	681	950	1.068
A ₁	286	286	428	428	479	651
B	35	35	45	49	60	60
C	37	37	46	44	52	52
D	24	24	30	30	40/45	40/45
F ₁	160	160	160	160	160	160
F ₂	165	165	165	165	165	165
G	220	220	220	220	220	581
G ₁	180	180	140	140	268	311
G ₂ (13 m)	258	258	218	218	–	–
G ₂ (21 m)	278	278	238	238	345	408
H ₁	110	110	110	110	110	110
H ₂	135	135	135	135	307	256
H ₃	115	115	115	115	115	115
K ₁	100	100	100	100	92	92
K ₂	51	51	51	51	62	62
M	50	50	9,6	9,6	139	181
N	60	60	100	100	136	291
Q ₁	272	272	272	272	272	272
Q ₂	325	325	325	325	325	325
A ₂ (13 m)	430	430	430	430	–	–
A ₂ (21 m)	530	530	530	530	530	530
A ₄	465	465	615	615	855	965
A ₅	298	298	298	298	477	425
A ₆	190	190	190	190	182	182
b		A = 98 - 180 / B = 180 - 300			B = 125 - 310	
F	150	150	150	150	113	113
I	142,5	142,5	142,5	142,5	130	130
L ₁	209	209	209	209	200	200
L ₂	262,5	262,5	262,5	262,5	215	215
L ₃	265	265	265	265	265	265
L ₄	213	213	253	253	291	291
L ₅	312	312	272	272	–	–
L ₆	315	315	275	275	–	–
O	125	125	125	125	150	150
P	208	208	208	208	208	208
P ₁	284	284	284	284	284	284
S	b + 70	b + 70	b + 70	b + 70	b + 98	b + 98
t	27	27	27	27	40	40
T ₁ Größe A	182	182	182	182	–	–
T ₁ Größe B	242	242	242	242	270	270



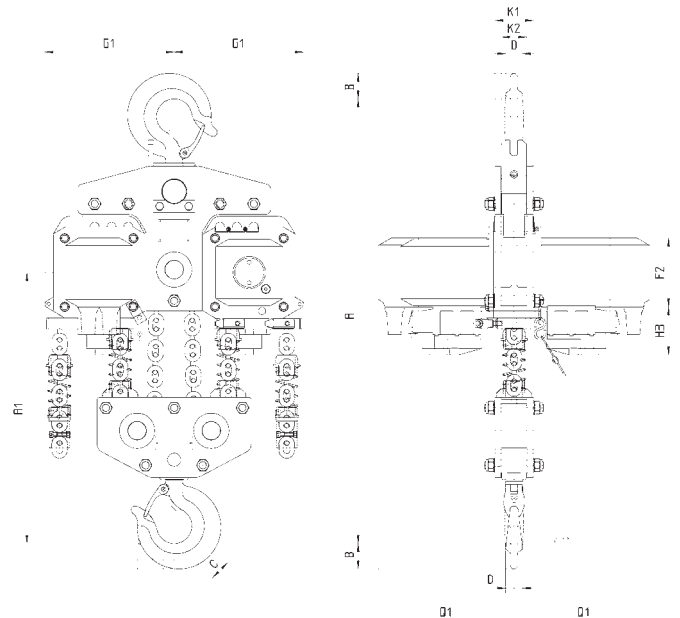
Modell CPA ATEX mit Traghaken, einsträngig
2.000 - 3.000 kg



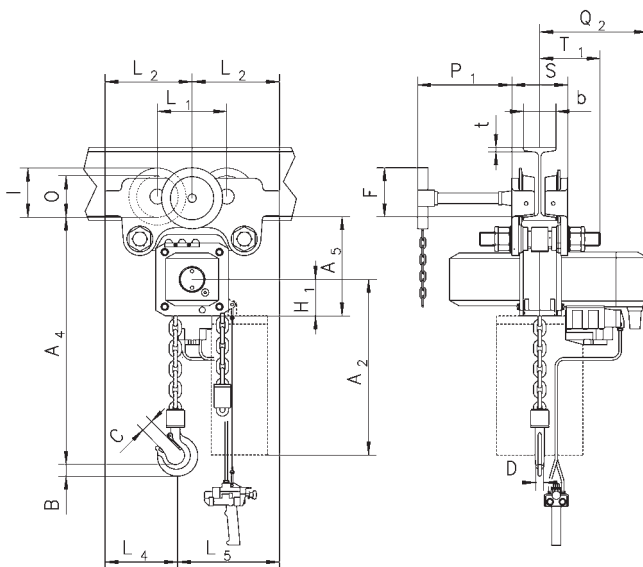
Modell CPA ATEX mit Traghaken, dreisträngig
7.500 kg



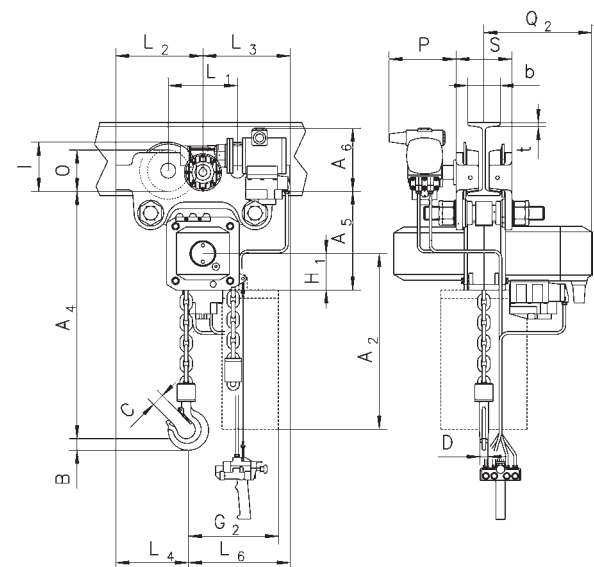
Modell CPA ATEX mit Traghaken, zweisträngig
5.000 - 6.000 kg



Modell CPA ATEX mit Traghaken, viersträngig
10.000 kg



Modell CPA ATEX
mit integriertem Roll- oder Haspelfahrwerk



Modell CPA ATEX
mit integriertem Druckluftfahrwerk

Preise Modell CPA ATEX

BASIC II 3G Ex h IIA T4 Gc / II 3G EX h IIA T135°C Dc

Typ	Traghaken		Haspelfahrwerk		
	Preis bei 3 m Hubhöhe	Preis für m Mehrhub	A - Bereich	B - Bereich	Preis für m Mehrhub
			Preis bei 3m Hubhöhe	Preis bei 3 m Hubhöhe	
Euro	Euro	Euro	Euro	Euro	
CPA ATEX 20-8	7.758,00	auf Anfrage	8.807,00	auf Anfrage	114,10
CPA ATEX 30-6	7.900,00	auf Anfrage	9.001,00	auf Anfrage	114,10
CPA ATEX 50-3	9.064,00	auf Anfrage	9.169,00	auf Anfrage	189,10
CPA ATEX 60-3	9.908,00	auf Anfrage	10.231,00	auf Anfrage	189,10
CPA ATEX 75-2	12.950,00	auf Anfrage	–	14.232,00	264,10
CPA ATEX 100-3	20.720,00	auf Anfrage	–	23.374,00	355,50

Preise Modell CPA ATEX

MEDIUM II 2G EX h IIB T4 Gb / II 2D Ex h IIIB T135°C Db

Typ	Traghaken		Haspelfahrwerk		
	Preis bei 3 m Hubhöhe	Preis für m Mehrhub	A - Bereich	B - Bereich	Preis für m Mehrhub
			Preis bei 3m Hubhöhe	Preis bei 3 m Hubhöhe	
Euro	Euro	Euro	Euro	Euro	
CPA ATEX 20-8	9.090,00	auf Anfrage	10.359,00	auf Anfrage	114,10
CPA ATEX 30-6	9.390,00	auf Anfrage	11.267,00	auf Anfrage	114,10
CPA ATEX 50-3	9.712,00	auf Anfrage	11.720,00	auf Anfrage	189,10
CPA ATEX 60-3	10.813,00	auf Anfrage	12.199,00	auf Anfrage	189,10
CPA ATEX 75-2	14.892,00	auf Anfrage	–	17.482,00	264,10
CPA ATEX 100-3	22.015,00	auf Anfrage	–	24.863,00	355,50

Preise Modell CPA ATEX

HIGH II 2G Ex h IIC T4 Gb / II 2D Ex h IIIC T135°C Db

Typ	Traghaken		Haspelfahrwerk		
	Preis bei 3 m Hubhöhe	Preis für m Mehrhub	A - Bereich	B - Bereich	Preis für m Mehrhub
			Preis bei 3 m Hubhöhe	Preis bei 3 m Hubhöhe	
Euro	Euro	Euro	Euro	Euro	
CPA ATEX 20-8	auf Anfrage	auf Anfrage	auf Anfrage	auf Anfrage	auf Anfrage
CPA ATEX 75-2	auf Anfrage	auf Anfrage	–	–	–
CPA ATEX 100-3	auf Anfrage	auf Anfrage	–	–	–

Druckluftfahrwerk			
A - Bereich	B - Bereich	Preis für m Mehrhub	
Preis bei 3 m Hubhöhe	Preis bei 3 m Hubhöhe		
Euro	Euro	Euro	
11.979,00	auf Anfrage	114,10	
12.588,00	auf Anfrage	114,10	
12.950,00	auf Anfrage	189,10	
14.634,00	auf Anfrage	189,10	
–	19.425,00	264,10	
–	25.253,00	355,50	

Druckluftfahrwerk			
A - Bereich	B - Bereich	Preis für m Mehrhub	
Preis bei 3 m Hubhöhe	Preis bei 3 m Hubhöhe		
Euro	Euro	Euro	
12.950,00	auf Anfrage	114,10	
14.569,00	auf Anfrage	114,10	
16.187,00	auf Anfrage	189,10	
17.663,00	auf Anfrage	189,10	
–	21.238,00	264,10	
–	28.036,00	355,50	

Druckluftfahrwerk			
A - Bereich	B - Bereich	Preis für m Mehrhub	
Preis bei 3 m Hubhöhe	Preis bei 3 m Hubhöhe		
Euro	Euro	Euro	
auf Anfrage	auf Anfrage	auf Anfrage	
–	auf Anfrage	auf Anfrage	
–	auf Anfrage	auf Anfrage	

Handkettenzug Yalelift 360 ATEX

Tragfähigkeit 0,5 – 20 t

Sowohl das Einsatzgebiet als auch die Einsatzbedingungen gehen weit über die eines klassischen Flaschenzuges hinaus. Auf Basis der EG-Richtlinie 2014/34/EU wurde die Modellreihe für den Einsatz in explosionsgefährdeten Bereichen weiterentwickelt.

Ausstattung und Verarbeitung

- Das geschlossene, robuste Stahlblechgehäuse mit vier Stehbolzen hält selbst härtesten Bedingungen stand und erlaubt den Einsatz im Freien.
- Die extrem niedrige Bauhöhe erlaubt größtmögliche Nutzung der Hubhöhe.
- Die 360° Handketttenführung ermöglicht die Anwendung des Flaschenzuges in allen Lagen und aus allen Positionen, so auch unter engen Raumverhältnissen. Selbst seitlich lässt sich der Yalelift 360 aus beliebiger Position bedienen und kann so bei horizontalen Zieh- und Spannarbeiten eingesetzt werden. Der Bediener ist nicht mehr - wie bisher - gezwungen, im Gefahrenbereich der Last zu arbeiten.
- Die Bauteile der Lastdruckbremse sind aus hochwertigen Materialien gefertigt und als Korrosionsschutz zusätzlich verzinkt und gelb chromatiert. Des Weiteren ist das Handketttenrad mit einem Kühlkörper versehen, um die vorgegebene Temperatur (135 °C) der Temperaturklasse T4 nicht zu überschreiten. Kettenführung und Getriebegruppe sind nahezu geschlossen. Dadurch werden auch bei einem rauen Einsatz im Freien die innenliegenden Getriebeteile geschützt.
- Das vergütete Lastketttenrad mit vier präzise ausgebildeten Kettentaschen sorgt für einen exakten Lauf der Lastkette.
- Verzinkte Rundstahlkette entspricht allen gültigen nationalen und internationalen Vorschriften. Sie ist optimal auf das Lastketttenrad abgestimmt und gewährleistet einen sicheren und langlebigen Betrieb des Gerätes.
- Zur serienmäßigen Ausstattung gehören auch geschmiedete Trag- und Lasthaken aus alterungsbeständigem hochlegiertem Vergütungsstahl, die sich bei Überlastung öffnen, ohne zu brechen. Die mit robusten Sicherheitsbügeln versehenen Haken sind um 360° drehbar.
- Ex-Ausführung MKS-beschichtet
- Trag- und Lasthaken ab MEDIUM Ausführung verkupfert
- Lastkette aus Edelstahl bei HIGH Ausführung

Optional

- Einstellbare Überlastsicherung
- Kettenspeicher
- zusätzliche Beschichtung



Abbildung zeigt
MEDIUM Ausführung



Einfache Umrüstung des Yalelift 360 ATEX
zum Yalelift IT ATEX ist möglich.



Technische Daten Modell Yalelift 360 ATEX BASIC II 3G Ex h IIA T4 Gc / II 3D Ex h IIIA T135°C Dc

Typ	Tragfähigkeit/ Laststränge	Kettenabmessungen d x t	Güteklasse der Lastkette	Hub je 1 m Abhaspelung der Handkette	Hubkraft bei Nenn- last	T _{zünd} ¹	Gewicht bei Normal- hub (3 m)	Preis bei 3 m Hub	Preis pro m Mehrhub
	kg	mm		mm	daN	°C	kg	Euro	Euro
YL ATEX 500	500/1	5x15	T	33	21	105	9	927,00	73,00
YL ATEX 1000	1.000/1	6x18	T	20	30	125	13	996,00	75,80
YL ATEX 2000	2.000/1	8x24	T	14	32	125	21	1.101,00	90,60
YL ATEX 3000	3.000/1	10x30	V	12	38	115	34	1.541,00	105,80
YL ATEX 5000	5.000/2	10x30	T	6	34	115	48	1.854,00	151,60
YL ATEX 10000	10.000/3	10x30	V	4	44	115	71	4.054,00	219,40
YL ATEX 20000	20.000/6	10x30	V	2	2x44	115	196	9.847,00	438,80

Technische Daten Modell Yalelift 360 ATEX MEDIUM II 2G Ex h IIB T4 Gb / II 2D Ex h IIIB T135°C Db

Typ	Tragfähigkeit/ Laststränge	Kettenabmessungen d x t	Güteklasse der Lastkette	Hub je 1 m Abhaspelung der Handkette	Hubkraft bei Nenn- last	T _{zünd} ¹	Gewicht bei Normal- hub (3 m)	Preis bei 3 m Hub	Preis pro m Mehrhub
	kg	mm		mm	daN	°C	kg	Euro	Euro
YL ATEX 500	500/1	5x15	T	33	21	105	9	1.333,00	73,00
YL ATEX 1000	1.000/1	6x18	T	20	30	125	13	1.506,00	75,80
YL ATEX 2000	2.000/1	8x24	T	14	32	125	21	1.680,00	90,60
YL ATEX 3000	3.000/1	10x30	V	12	38	115	34	2.200,00	105,80
YL ATEX 5000	5.000/2	10x30	T	6	34	115	48	2.896,00	151,60
YL ATEX 10000	10.000/3	10x30	V	4	44	115	71	4.634,00	219,40
YL ATEX 20000	20.000/6	10x30	V	2	2x44	115	196	10.426,00	438,80

Technische Daten Modell Yalelift 360 ATEX HIGH II 2G Ex h IIC T4 Gb / II 2D Ex h IIIC T135°C Db

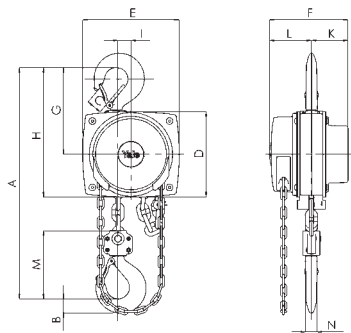
Typ	Tragfähigkeit ² / Laststränge	Kettenabmessungen d x t	Güteklasse der Lastkette	Hub je 1 m Abhaspelung der Handkette	Hubkraft bei Nenn- last	T _{zünd} ¹	Gewicht bei Normal- hub (3 m)	Preis bei 3 m Hub	Preis pro m Mehrhub
	kg	mm		mm	daN	°C	kg	Euro	Euro
YL ATEX 500	500/1	5x15	S	33	21	105	9	1.669,00	125,40
YL ATEX 1000	900/1	6x18	S	20	30	125	13	1.865,00	132,30
YL ATEX 2000	1.500/1	8x24	S	14	32	125	21	2.413,00	177,60
YL ATEX 3000	2.500/1	10x30	S	12	38	115	34	2.784,00	207,00
YL ATEX 5000	5.000/2	10x30	S	6	34	115	48	3.594,00	365,00
YL ATEX 10000	7.500/3	10x30	S	4	44	115	71	5.902,00	523,00
YL ATEX 20000	15.000/6	10x30	S	2	2x44	115	196	13.206,00	1.046,00

¹ Niedrigste Zündtemperatur für ein Staub-Luft-Gemisch.

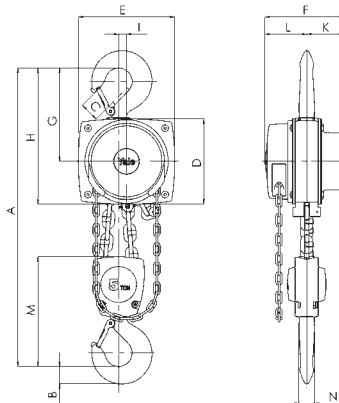
² Bei Auslieferung der Geräte in der HIGH Ausführung sind diese schon in der reduzierten Tragfähigkeit gekennzeichnet.

Abmessungen Modell Yalelift 360 ATEX in mm

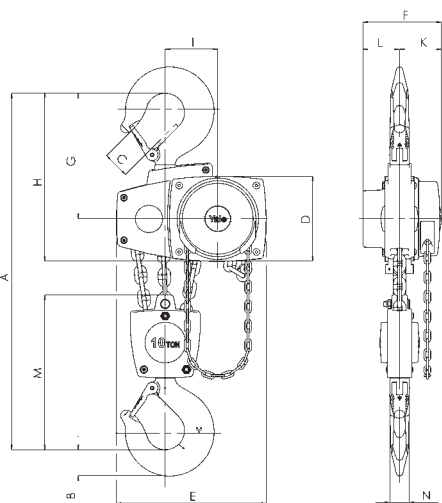
	YL ATEX 500	YL ATEX 1000	YL ATEX 2000	YL ATEX 3000	YL ATEX 5000	YL ATEX 10000	YL ATEX 20000
A min.	300	335	395	520	654	825	1.065
B	17	22	30	38	45	68	85
C	24	29	35	40	47	68	64
D	133	156	182	220	220	220	303
E	148	175	203	250	250	383	555
F	148	167	194	219	219	219	250
G	139	164	192	225	242	326	391
H	206	242	283	335	352	436	501
I	24	24	31	34	21	136	–
K	61	70	83	95	95	95	396
L	87	97	111	124	124	124	125
M	110	125	156	178	285	401	471
N	14	19	22	30	37	50	56



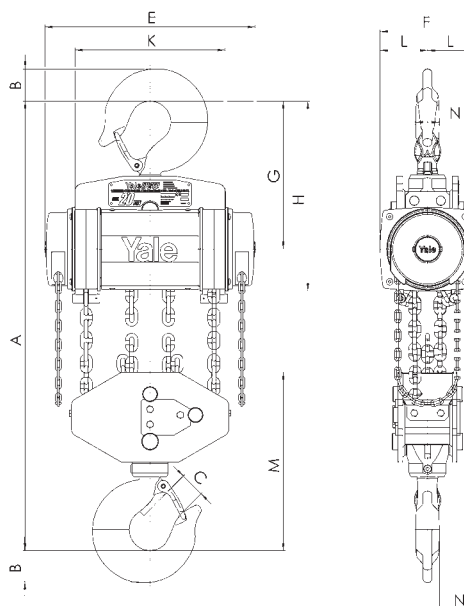
Modell Yalelift 360 ATEX, einsträngig
500 - 3.000 kg



Modell Yalelift 360 ATEX, zweisträngig
5.000 kg



Modell Yalelift 360 ATEX, dreisträngig
10.000 kg



Modell Yalelift 360 ATEX, sechssträngig
20.000 kg



Handkettenzug Yalelift IT ATEX mit integriertem Roll- oder Haspelfahrwerk Tragfähigkeit 0,5 – 20 t

Die Kombination des Yalelift 360 mit einem sehr niedrig bauenden Handfahrwerk sorgt für mehr Einsatzflexibilität.

Ausstattung und Verarbeitung

- Alle Geräte der Baureihe sind bis zu einer Tragfähigkeit von 3.000 kg einsträngig ausgelegt, das Baumaß wurde nochmals verkürzt. So können auch niedrige Raumhöhen optimal genutzt werden.
- Das bewährte und nahezu stufenlose Verstellsystem des Fahrwerks ermöglicht die einfache und schnelle Montage durch Einstellmutter.
- Die Fahrwerke bis 5 t werden für zwei Trägerbereiche angeboten: A-Bereich bis 180 mm Trägerflanschbreite (Standard, deckt ca. 80% aller Trägerbreiten ab). Eine Umrüstung auf den B-Bereich, bis 300 mm, ist problemlos möglich.
- Die Bronzelaufrollen (nur bei MEDIUM und HIGH) sind für eine maximale Neigung des Trägerflansches von 14% ausgelegt (DIN 1025-1), optimale Laufeigenschaften werden durch gekapselte und dauergeschmierte Kugellager garantiert.
- Kippsicherung und Radbruchstützen sind serienmäßig
- Ex-Ausführung MKS-beschichtet
- Fahrwerk mit Anfahrpuffern
- Lasthaken ab MEDIUM Ausführung verkupfert
- Lastkette aus Edelstahl bei HIGH Ausführung

Optional

- Einstellbare Überlastsicherung
- Kettenspeicher
- Feststellvorrichtung zum Fixieren des Handfahrwerks auf dem Träger ohne Last (Parkposition z. B. in der Schifffahrt).
- Zusätzliche Beschichtung



Abbildung zeigt
HIGH Ausführung

Technische Daten Modell Yalelift ITP ATEX mit integriertem Rollfahrwerk BASIC II 3G Ex h IIA T4 Gc / II 3D Ex h IIIA T135°C Dc

Typ	Tragfähigkeit/ Laststränge	Größe ¹	Trägerflanschbreite b	Trägerflanschdicke t max.	Kurvenradius min.	T _{zünd} ⁴	Gewicht ²	Gewicht ² mit Feststellvorrichtung	Preis bei 3 m Hub	Preis pro m Mehrhub
	kg		mm	mm	m	°C	kg	kg	Euro	Euro
YLITP ATEX 500	500/1	A	50 - 180	19	0,9	105	20	26	1.448,00	73,00
YLITP ATEX 1000	1.000/1	A	50 - 180	19	0,9	125	27	35	1.621,00	75,80
YLITP ATEX 2000	2.000/1	A	58 - 180	19	1,15	125	44	52	1.958,00	90,60

¹ B-Bereich auf Anfrage

² Gewicht bei Normalhub 3 m. Andere Hubhöhen erhältlich.

⁴ Niedrigste Zündtemperatur für ein Staub-Luft-Gemisch.

Technische Daten Modell Yalelift ITP ATEX mit integriertem Rollfahrwerk MEDIUM II 2G Ex h IIB T4 Gb / II 2D Ex h IIIB T135°C Db

Typ	Tragfähigkeit/ Laststränge	Größe ¹	Trägerflanschbreite b	Trägerflanschdicke t max.	Kurvenradius min.	T _{zünd} ⁴	Gewicht ²	Gewicht ² mit Feststell- vorrichtung	Preis bei 3 m Hub	Preis pro m Mehrhub
	kg		mm	mm	m	°C	kg	kg	Euro	Euro
YLITP ATEX 500	500/1	A	50 - 180	19	0,9	105	20	26	1.946,00	73,00
YLITP ATEX 1000	1.000/1	A	50 - 180	19	0,9	125	27	35	2.010,00	75,80
YLITP ATEX 2000	2.000/1	A	58 - 180	19	1,15	125	44	52	2.842,00	90,60

Technische Daten Modell Yalelift ITP ATEX mit integriertem Rollfahrwerk HIGH II 2G Ex h IIC T4 Gb / II 2D Ex h IIIC T135°C Db

Typ	Tragfähigkeit/ Laststränge	Größe ¹	Trägerflanschbreite b	Trägerflanschdicke t max.	Kurvenradius min.	T _{zünd} ⁴	Gewicht ²	Gewicht ² mit Feststell- vorrichtung	Preis bei 3 m Hub	Preis pro m Mehrhub
	kg		mm	mm	m	°C	kg	kg	Euro	Euro
YLITP ATEX 500	500/1	A	50 - 180	19	0,9	105	20	26	2.143,00	125,40
YLITP ATEX 1000	900/1	A	50 - 180	19	0,9	125	27	35	2.316,00	132,30
YLITP ATEX 2000	1.500/1	A	58 - 180	19	1,15	125	44	52	3.058,00	177,60

Technische Daten Modell Yalelift ITG ATEX mit integriertem Haspelfahrwerk BASIC II 3G Ex h IIA T4 Gc / II 3D EX h IIIA T135°C Dc

Typ	Tragfähigkeit/ Laststränge	Größe ¹	Trägerflanschbreite b	Trägerflanschdicke t max.	Kurvenradius min.	T _{zünd} ⁴	Gewicht ²	Gewicht ² mit Feststell- vorrichtung	Preis bei 3 m Hub	Preis pro m Mehrhub
	kg		mm	mm	m	°C	kg	kg	Euro	Euro
YLITG ATEX 500	500/1	A	50 - 180	19	0,90	105	24	31	1.506,00	122,00
YLITG ATEX 1000	1.000/1	A	50 - 180	19	0,90	125	32	40	1.680,00	124,80
YLITG ATEX 2000	2.000/1	A	58 - 180	19	1,15	125	49	57	1.981,00	139,60
YLITG ATEX 3000	3.000/1	A	74 - 180	27	1,50	115	82	91	2.873,00	154,80
YLITG ATEX 5000	5.000/2	A	98 - 180	27	2,00	115	130	140	4.402,00	200,60
YLITG ATEX 10000	10.000/3	B	125 - 310	40	1,80	115	auf Anfrage		6.950,00	268,40
YLITG ATEX 20000	20.000/6	B	180 - 310	40	5,00	115	auf Anfrage		12.367,00	528,80

¹ B-Bereich auf Anfrage

² Gewicht bei Normalhub 3 m. Andere Hubhöhen erhältlich.

³ Bei Auslieferung der Geräte in der HIGH Ausführung sind diese schon in der reduzierten Tragfähigkeit gekennzeichnet.

⁴ Niedrigste Zündtemperatur für ein Staub-Luft-Gemisch.

Technische Daten Modell Yalelift ITG ATEX mit integriertem Haspelfahrwerk MEDIUM II 2G Ex h IIB T4 Gb / II 2D Ex h IIIB T135°C Db

Typ	Tragfähigkeit/ Laststränge	Größe ¹	Trägerflanschbreite b	Trägerflanschdicke t max.	Kurvenradius min.	T _{zünd} ⁴	Gewicht ²	Gewicht ² mit Feststellvorrichtung	Preis bei 3 m Hub	Preis pro m Mehrhub
	kg		mm	mm	m	°C	kg	kg	Euro	Euro
YLITG ATEX 500	500/1	A	50 - 180	19	0,90	105	24	31	2.108,00	122,00
YLITG ATEX 1000	1.000/1	A	50 - 180	19	0,90	125	32	40	2.260,00	124,80
YLITG ATEX 2000	2.000/1	A	58 - 180	19	1,15	125	49	57	2.965,00	139,60
YLITG ATEX 3000	3.000/1	A	74 - 180	27	1,50	115	82	91	4.599,00	154,80
YLITG ATEX 5000	5.000/2	A	98 - 180	27	2,00	115	130	140	5.780,00	200,60
YLITG ATEX 10000	10.000/3	B	125 - 310	40	1,80	115	auf Anfrage		9.847,00	268,40
YLITG ATEX 20000	20.000/6	B	180 - 310	40	5,00	115	auf Anfrage		17.840,00	528,80

Technische Daten Modell Yalelift ITG ATEX mit integriertem Haspelfahrwerk HIGH II 2G Ex h IIC T4 Gb / II 2D Ex h IIIC T135°C Db

Typ	Tragfähigkeit/ Laststränge ^{3/}	Größe ¹	Trägerflanschbreite b	Trägerflanschdicke t max.	Kurvenradius min.	T _{zünd} ⁴	Gewicht ²	Gewicht ² mit Feststellvorrichtung	Preis bei 3 m Hub	Preis pro m Mehrhub
	kg		mm	mm	m	°C	kg	kg	Euro	Euro
YLITG ATEX 500	500/1	A	50 - 180	19	0,90	105	24	31	2.260,00	174,40
YLITG ATEX 1000	900/1	A	50 - 180	19	0,90	125	32	40	2.323,00	181,30
YLITG ATEX 2000	1.500/1	A	58 - 180	19	1,15	125	49	57	2.992,00	226,60
YLITG ATEX 3000	2.500/1	A	74 - 180	27	1,50	115	82	91	4.634,00	256,00
YLITG ATEX 5000	5.000/2	A	98 - 180	27	2,00	115	130	140	6.140,00	414,00
YLITG ATEX 10000	7.500/3	B	125 - 310	40	1,80	115	auf Anfrage		11.214,00	572,00
YLITG ATEX 20000	15.000/6	B	180 - 310	40	5,00	115	auf Anfrage		22.474,00	1.136,00

¹ B-Bereich auf Anfrage

² Gewicht bei Normalhub 3 m. Andere Hubhöhen erhältlich.

³ Bei Auslieferung der Geräte in der HIGH Ausführung sind diese schon in der reduzierten Tragfähigkeit gekennzeichnet

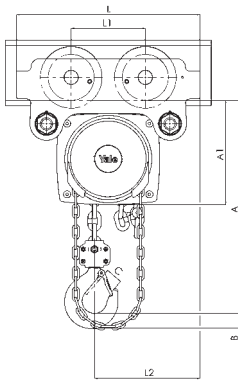
⁴ Niedrigste Zündtemperatur für ein Staub-Luft-Gemisch.



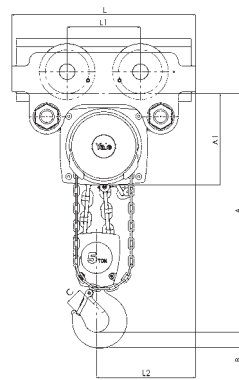
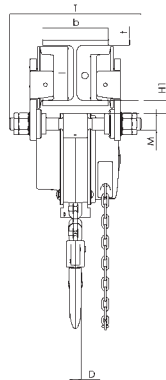
Yale Hebezeuge sind nicht für den Personentransport bestimmt und dürfen für diesen Zweck nicht verwendet werden.

Abmessungen Modell Yalelift IT ATEX in mm

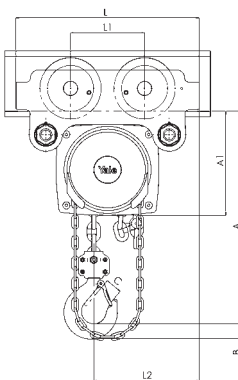
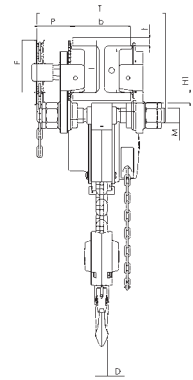
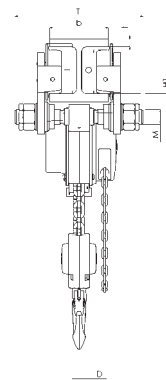
	YLIT ATEX	YLIT ATEX	YLIT ATEX	YLIT ATEX	YLIT ATEX	YLIT ATEX
	500	1000	2000	3000	5000	10000
A min.	245	272	323	382	550	784
A ₁	158	178	205,5	252	260,5	380
A ₂	–	–	–	–	–	–
B	17	22	30	38	45	68
C	24	29	35	40	47	68
D	14	19	22	30	37	50
F (Haspelfahrwerk)	92	92	91	107	149,5	113
H ₁	24,5	24	23,5	32	30,5	55
I (Rollfahrwerk)	71,5	71,5	95,5	131	142,5	169
I (Haspelfahrwerk)	76,5	76,5	98	132,5	148,5	169
L	270	310	360	445	525	430
L ₁	130	130	150	180	209	200
L ₂	159	175	207	256	283	261
M	M 18	M 22	M 27	M 30	M 42	M 48
O	60	60	80	112	125	150
P (Haspelfahrwerk)	108	110	112	112	117	158
T (Größe A)	280	290	305	320	364	–
T (Größe B)	400	410	425	440	484	540



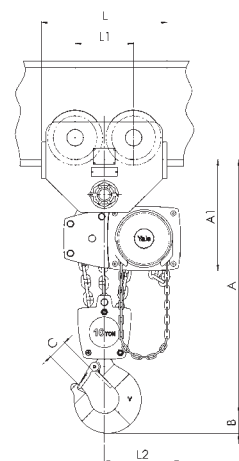
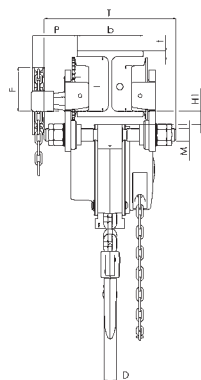
Modell Yalelift ITP ATEX, einsträngig
500 - 3.000 kg



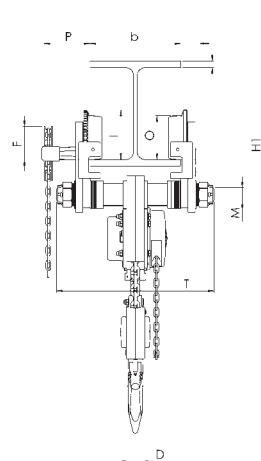
Modell Yalelift ITP/ITG ATEX, zweisträngig
5.000 kg



Modell Yalelift ITG ATEX, einsträngig
500 - 3.000 kg



Modell Yalelift ITG ATEX, dreisträngig
10.000 kg



Handkettenzug Yalelift LH ATEX mit integriertem Roll- oder Haspelfahrwerk (kurze Bauart) Tragfähigkeit 0,5 – 10 t

Der Stirnradflaschenzug Modell Yalelift LH mit integriertem Handfahrwerk in kurzer Bauart ist die konsequente Weiterentwicklung des Yalelift IT. Überall wo es auf ein noch kleineres Baumaß ankommt, kommt der Yalelift LH zum Einsatz.

Ausstattung und Verarbeitung

- Die speziell entwickelte Umlenkung und Kettenführung ermöglicht es den Lasthaken mit der Unterflasche seitlich neben dem Gerät noch weiter nach oben unter den Träger zu ziehen.
- Bei der Festanbindung des innovativen Yalelift LH an ein Hand- oder Haspelfahrwerk, handelt es sich um die gleichen Fahrwerke die auch schon beim Yalelift IT zum Einsatz kommen.
- Alle Geräte der Baureihe sind bis zu einer Tragfähigkeit von 3.000 kg einsträngig ausgelegt.
- Das bewährte und nahezu stufenlose Verstellsystem ermöglicht die einfache und schnelle Montage durch Einstellmutter.
- Die Fahrwerke bis 5 t werden für zwei Trägerbereiche angeboten: A-Bereich bis 180 mm Trägerflanschbreite (Standard, deckt ca. 80 % aller Trägerbreiten ab). Eine Umrüstung auf den B-Bereich, bis 300 mm, ist problemlos möglich.
- Die Bronzelaufrollen (nur bei MEDIUM und HIGH) sind für eine maximale Neigung des Trägerflansches von 14% ausgelegt (DIN 1025-1), optimale Laufeigenschaften werden durch gekapselte und dauergeschmierte Kugellager garantiert.
- Die niedrig bauende Variante des Yalelift IT ist für einen weiten Trägerbereich sowie für verschiedene Profile (z. B. INP, IPE, IPB) einstellbar.
- Kippsicherung und Radbruchstützen sind serienmäßig
- Ex-Ausführung MKS-beschichtet
- Fahrwerk mit Anfahrpuffern
- Lasthaken ab MEDIUM Ausführung verkupfert
- Lastkette aus Edelstahl bei HIGH Ausführung

Optional

- Einstellbare Überlastsicherung
- Kettenspeicher
- Feststellvorrichtung zum Fixieren des Handfahrwerks auf dem Träger ohne Last (Parkposition z. B. in der Schifffahrt).
- Zusätzliche Beschichtung



Abbildung zeigt HIGH Ausführung

Technische Daten Modell Yalelift LHP ATEX mit integriertem Rollfahrwerk BASIC II 3G Ex h IIA T4 Gc / II 3G Ex h IIIA T135°C Dc

Typ	Tragfähigkeit/ Laststränge	Größe ¹	Trägerflanschbreite b	Trägerflanschdicke t max.	Kurvenradius min.	T _{zünd} ⁴	Gewicht ²	Gewicht ² mit Feststellvorrichtung	Preis bei 3 m Hub	Preis pro m Mehrhub
	kg		mm	mm	m	°C	kg	kg	Euro	Euro
YLLHP ATEX 500	500/1	A	60 - 180	19	0,90	105	27	33	2.500,00	73,00
YLLHP ATEX 1000	1.000/1	A	70 - 180	19	0,90	125	35	43	2.950,00	75,80
YLLHP ATEX 2000	2.000/1	A	82 - 180	19	1,15	125	61	69	3.432,00	90,60

¹ B-Bereich auf Anfrage

² Gewicht bei Normalhub 3 m. Andere Hubhöhen erhältlich.

⁴ Niedrigste Zündtemperatur für ein Staub-Luft-Gemisch.

Technische Daten Modell Yalelift LHP ATEX mit integriertem Rollfahrwerk MEDIUM II 2G Ex h IIB T4 Gb / II 2D Ex h IIIB T135°C Db

Typ	Tragfähigkeit/ Laststränge	Größe ¹	Trägerflanschbreite b	Trägerflanschdicke t max.	Kurvenradius min.	T _{zünd} ⁴	Gewicht ²	Gewicht ² mit Feststellvorrichtung	Preis bei 3 m Hub	Preis pro m Mehrhub
	kg		mm	mm	m	°C	kg	kg	Euro	Euro
YLLHP ATEX 500	500/1	A	60 - 180	19	0,90	105	27	33	2.885,00	73,00
YLLHP ATEX 1000	1.000/1	A	70 - 180	19	0,90	125	35	43	3.243,00	75,80
YLLHP ATEX 2000	2.000/1	A	82 - 180	19	1,15	125	61	69	3.846,00	90,60

Technische Daten Modell Yalelift LHP ATEX mit integriertem Rollfahrwerk HIGH II 2G Ex h IIC T4 Gb / II 2D Ex h IIIC T135°C Db

Typ	Tragfähigkeit/ Laststränge	Größe ¹	Trägerflanschbreite b	Trägerflanschdicke t max.	Kurvenradius min.	T _{zünd} ⁴	Gewicht ²	Gewicht ² mit Feststellvorrichtung	Preis bei 3 m Hub	Preis pro m Mehrhub
	kg		mm	mm	m	°C	kg	kg	Euro	Euro
YLLHP ATEX 500	500/1	A	60 - 180	19	0,90	105	27	33	3.001,00	125,40
YLLHP ATEX 1000	900/1	A	70 - 180	19	0,90	125	35	43	3.406,00	132,30
YLLHP ATEX 2000	1.500/1	A	82 - 180	19	1,15	125	61	69	4.054,00	177,60

Technische Daten Modell Yalelift LHG ATEX mit integriertem Haspelfahrwerk BASIC II 3G Ex h IIA T4 Gc / II 3G Ex h IIIA T135°C Dc

Typ	Tragfähigkeit/ Laststränge	Größe ¹	Trägerflanschbreite b	Trägerflanschdicke t max.	Kurvenradius min.	T _{zünd} ⁴	Gewicht ²	Gewicht ² mit Feststellvorrichtung	Preis bei 3 m Hub	Preis pro m Mehrhub
	kg		mm	mm	m	°C	kg	kg	Euro	Euro
YLLHG ATEX 500	500/1	A	60 - 180	19	0,90	105	31	38	2.663,00	122,00
YLLHG ATEX 1000	1.000/1	A	70 - 180	19	0,90	125	40	48	3.194,00	124,80
YLLHG ATEX 2000	2.000/1	A	82 - 180	19	1,15	125	65	73	3.939,00	139,60
YLLHG ATEX 3000	3.000/1	A	100 - 180	19	1,50	115	112	121	4.375,00	154,80
YLLHG ATEX 5000	5.000/2	A	110 - 180	27	2,00	115	157	167	5.988,00	200,60
YLLHG ATEX 10000	10.000/3	B	190 - 310	40	1,80	115	232	auf Anfrage	10.364,00	268,40

¹ B-Bereich auf Anfrage

² Gewicht bei Normalhub 3 m. Andere Hubhöhen erhältlich.

³ Bei Auslieferung der Geräte in der HIGH Ausführung sind diese schon in der reduzierten Tragfähigkeit gekennzeichnet.

⁴ Niedrigste Zündtemperatur für ein Staub-Luft-Gemisch.

Technische Daten Modell Yalelift LHG ATEX mit integriertem Haspelfahrwerk MEDIUM II 2G Ex h IIB T4 Gb / II 2D Ex h IIIB T135°C Db

Typ	Tragfähigkeit/ Laststränge	Größe ¹	Trägerflanschbreite b	Trägerflanschdicke t max.	Kurvenradius min.	T _{zünd} ⁴	Gewicht ²	Gewicht ² mit Feststell- vorrichtung	Preis bei 3 m Hub	Preis pro m Mehrhub
	kg		mm	mm	m	°C	kg	kg	Euro	Euro
YLLHG ATEX 500	500/1	A	60 - 180	19	0,90	105	31	38	3.116,00	122,00
YLLHG ATEX 1000	1.000/1	A	70 - 180	19	0,90	125	40	48	3.483,00	124,80
YLLHG ATEX 2000	2.000/1	A	82 - 180	19	1,15	125	65	73	4.351,00	139,60
YLLHG ATEX 3000	3.000/1	A	100 - 180	19	1,50	115	112	121	5.804,00	154,80
YLLHG ATEX 5000	5.000/2	A	110 - 180	27	2,00	115	157	167	6.979,00	200,60
YLLHG ATEX 10000	10.000/3	B	190 - 310	40	1,80	115	232	auf Anfrage	15.037,00	268,40

Technische Daten Modell Yalelift LHG ATEX mit integriertem Haspelfahrwerk HIGH II 2G Ex h IIC T4 Gb / II 2D Ex h IIIC T135°C Db

Typ	Tragfähigkeit ³ / Laststränge	Größe ¹	Trägerflanschbreite b	Trägerflanschdicke t max.	Kurvenradius min.	T _{zünd} ⁴	Gewicht ²	Gewicht ² mit Feststell- vorrichtung	Preis bei 3 m Hub	Preis pro m Mehrhub
	kg		mm	mm	m	°C	kg	kg	Euro	Euro
YLLHG ATEX 500	500/1	A	60 - 180	19	0,90	105	31	38	3.207,00	174,40
YLLHG ATEX 1000	900/1	A	70 - 180	19	0,90	125	40	48	3.604,00	181,30
YLLHG ATEX 2000	1.500/1	A	82 - 180	19	1,15	125	65	73	4.361,00	226,60
YLLHG ATEX 3000	2.500/1	A	100 - 180	19	1,50	115	112	121	6.140,00	256,00
YLLHG ATEX 5000	5.000/2	A	110 - 180	27	2,00	115	157	167	7.643,00	414,00
YLLHG ATEX 10000	7.500/3	B	190 - 310	40	1,80	115	232	auf Anfrage	15.350,00	572,00

¹ B-Bereich auf Anfrage

² Gewicht bei Normalhub 3 m. Andere Hubhöhen erhältlich.

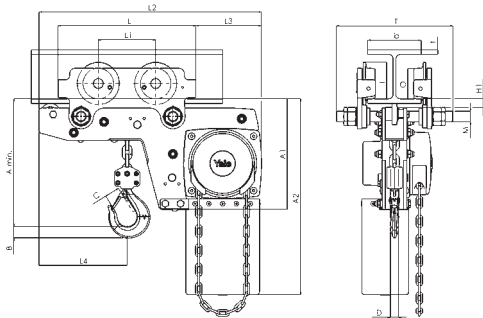
³ Bei Auslieferung der Geräte in der HIGH Ausführung sind diese schon in der reduzierten Tragfähigkeit gekennzeichnet.

⁴ Niedrigste Zündtemperatur für ein Staub-Luft-Gemisch.

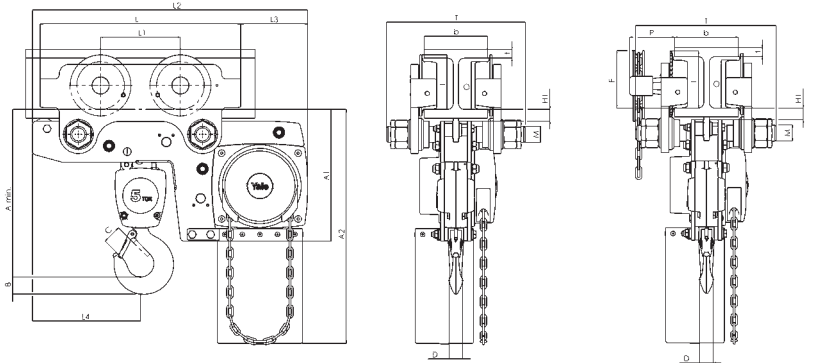
 Yale Hebezeuge sind nicht für den Personentransport bestimmt und dürfen für diesen Zweck nicht verwendet werden.

Abmessungen Modell Yalelift LH ATEX in mm

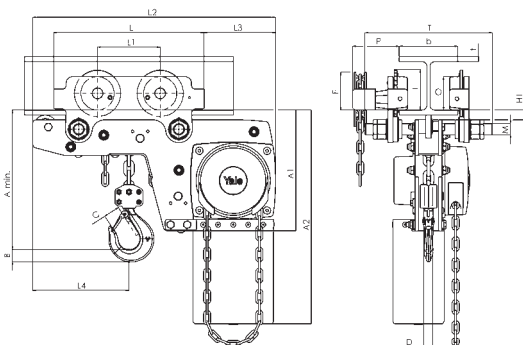
	YLLH ATEX	YLLH ATEX	YLLH ATEX	YLLH ATEX	YLLH ATEX	YLLH ATEX
	500	1000	2000	3000	5000	10000
A min.	188	211	264	316	425	565
A ₁	223	250	289	346	345	365
A ₂	381	427	511	614	612	665
B	17	22	30	38	45	68
C	24	29	35	40	47	68
D	14	19	22	30	37	50
F (Haspelfahrwerk)	92	92	91	107	150	150
H ₁	24	24	24	32	31	45
I (Rollfahrwerk)	72	72	96	131	143	170
I (Haspelfahrwerk)	77	77	98	133	149	170
L	270	310	360	445	525	485
L ₁	130	130	150	180	209	225
L ₂	444	488	582	690	720	805
L ₃	124	135	172	203	175	215
L ₄	184	201	230	265	283	348
M	M 18	M 22	M 27	M 30	M 42	M 48
O	60	60	80	112	125	150
P (Haspelfahrwerk)	108	110	112	112	117	165
T (Größe A)	280	290	305	320	364	440
T (Größe B)	400	410	425	440	484	540



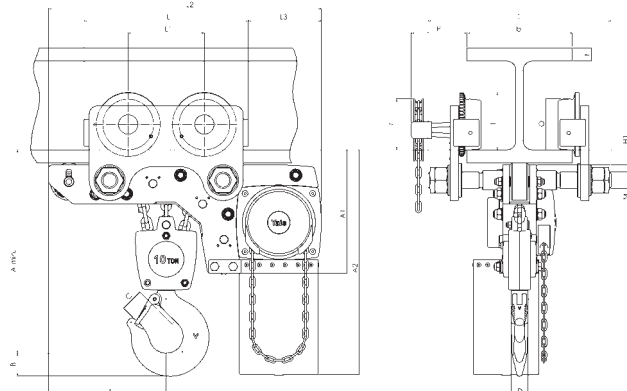
Modell Yalelift LHP ATEX, einsträngig
500 - 3.000 kg



Modell Yalelift LHP/LHG ATEX, zweisträngig
5.000 kg



Modell Yalelift LHG ATEX, einsträngig
500 - 3.000 kg



Modell Yalelift LHG ATEX, dreisträngig
10.000 kg

Handfahrwerk HTP/G ATEX Tragfähigkeit 0,5 – 20 t

Fahrwerke dienen dem genauen Positionieren und leichten Verfahren größerer Lasten in Verbindung mit einem Hand- oder Drucklufthebezeug.

Ausstattung und Verarbeitung

- Die Bronzelaufrollen (nur bei HIGH) sind für eine maximale Neigung des Trägerflansches von 14 % ausgelegt (DIN 1025-1), optimale Laufeigenschaften werden durch gekapselte und dauergeschmierte Kugellager garantiert.
- Die Modelle sind für einen weiten Trägerbereich und verschiedene Profile (z. B. INP, IPE und IPB) einstellbar.
- Die Vor- und Feineinstellung dazu erfolgt durch Drehen der Ösentraverse, die für die zentrische Aufhängung des Hebezeuges sorgt und so seitliches Wandern auf dem Träger verhindert.
- Ex-Ausführung MKS-beschichtet
- Fahrwerk mit Anfahrpuffern
- Edelstahl-Handkette bei HTG Ausführung

Optional

- Feststellvorrichtung zum Fixieren des Handfahrwerks auf dem Träger ohne Last (Parkposition z. B. in der Schifffahrt).
- Schwenkbare Handkettenführung
- Zusätzliche Beschichtung



Abbildung zeigt HIGH Ausführung

Technische Daten Modell HTP ATEX Rollfahrwerk BASIC II 3G Ex h IIA T4 Gc / II 3D Ex h IIIA T135°C Dc

Typ	Tragfähigkeit	Größe	Trägerflanschbreite b	Trägerflanschdicke t max.	Kurvenradius min.	Handkraft bei Nennlast	Gewicht	Gewicht mit Feststellvorrichtung	Preis
	kg		mm	mm	m	daN	kg	kg	Euro
HTP ATEX 500	500	A	50 - 220	25	0,9	–	8,0	14,5	398,00
HTP ATEX 1000	1.000	A	50 - 220	25	0,9	–	9,0	17,0	456,00
HTP ATEX 2000	2.000	A	66 - 220	25	1,15	–	16,0	24,0	526,00
HTP ATEX 500	500	B	160 - 300	40	0,9	–	10,6	17,1	608,00
HTP ATEX 1000	1.000	B	160 - 300	40	0,9	–	12,0	20,0	654,00
HTP ATEX 2000	2.000	B	160 - 300	40	1,15	–	19,3	27,3	713,00

Technische Daten Modell HTP ATEX Rollfahrwerk HIGH II 2G Ex h IIC T4 Gb / II 2D Ex h IIIC T135°C Db

Typ	Tragfähigkeit	Größe	Trägerflanschbreite b	Trägerflanschdicke t max.	Kurvenradius min.	Handkraft bei Nennlast	Gewicht	Gewicht mit Feststellvorrichtung	Preis
	kg		mm	mm	m	daN	kg	kg	Euro
HTP ATEX 500	500	A	50 - 220	25	0,9	–	8,0	14,5	643,00
HTP ATEX 1000	1.000	A	50 - 220	25	0,9	–	9,0	17,0	677,00
HTP ATEX 2000	2.000	A	66 - 220	25	1,15	–	16,0	24,0	724,00
HTP ATEX 500	500	B	160 - 300	40	0,9	–	10,6	17,1	818,00
HTP ATEX 1000	1.000	B	160 - 300	40	0,9	–	12,0	20,0	840,00
HTP ATEX 2000	2.000	B	160 - 300	40	1,15	–	19,3	27,3	888,00


Technische Daten Modell HTG ATEX Haspelfahrwerk BASIC II 3G Ex h IIA T4 Gc / II 3D Ex h IIIA T135°C Dc

Typ	Tragfähigkeit	Größe	Trägerflanschbreite b	Trägerflanschdicke t max.	Kurvenradius min.	Handkraft bei Nennlast	Gewicht*	Gewicht ¹ m. Feststellvorr.	Preis bei 3 m Hub	Preis pro m Mehrhub
	kg		mm	mm	m	daN	kg	kg	Euro	Euro
HTG ATEX 500	500	A	50 - 220	25	0,9	3	9,7	16,2	654,00	49,00
HTG ATEX 1000	1.000	A	50 - 220	25	0,9	6	11,2	19,2	690,00	49,00
HTG ATEX 2000	2.000	A	66 - 220	25	1,15	7	18,0	26,0	735,00	49,00
HTG ATEX 3000	3.000	A	74 - 220	25	1,4	7	35,4	44,6	1.052,00	49,00
HTG ATEX 5000	5.000	A	90 - 220	25	1,8	9	51,8	62,3	1.285,00	49,00
HTG ATEX 500	500	B	160 - 300	40	0,9	3	12,6	19,1	771,00	49,00
HTG ATEX 1000	1.000	B	160 - 300	40	0,9	6	14,1	22,1	877,00	49,00
HTG ATEX 2000	2.000	B	160 - 300	40	1,15	7	21,3	29,3	1.074,00	49,00
HTG ATEX 3000	3.000	B	160 - 300	40	1,4	7	39,2	48,4	1.285,00	49,00
HTG ATEX 5000	5.000	B	180 - 300	40	1,8	9	56,0	66,5	1.928,00	49,00
HTG ATEX 8000	8.000	B	125 - 310	40	1,8	14	104,0	–	2.919,00	49,00
HTG ATEX 10000	10.000	B	125 - 310	40	1,8	14	104,0	–	3.270,00	49,00
HTG ATEX 20000	20.000	B	125 - 310	40	5,0	29	230,0	–	7.006,00	98,00

Technische Daten Modell HTG ATEX Haspelfahrwerk HIGH II 2G Ex h IIC T4 Gb / II 2D Ex h IIIC T135°C Db

Typ	Tragfähigkeit	Größe	Trägerflanschbreite b	Trägerflanschdicke t max.	Kurvenradius min.	Handkraft bei Nennlast	Gewicht*	Gewicht ¹ m. Feststellvorr.	Preis bei 3 m Hub	Preis pro m Mehrhub
	kg		mm	mm	m	daN	kg	kg	Euro	Euro
HTG ATEX 500	500	A	50 - 220	25	0,9	3	9,7	16,2	877,00	49,00
HTG ATEX 1000	1.000	A	50 - 220	25	0,9	6	11,2	19,2	934,00	49,00
HTG ATEX 2000	2.000	A	66 - 220	25	1,15	7	18,0	26,0	1.016,00	49,00
HTG ATEX 3000	3.000	A	74 - 220	25	1,4	7	35,4	44,6	1.577,00	49,00
HTG ATEX 5000	5.000	A	90 - 220	25	1,8	9	51,8	62,3	2.335,00	49,00
HTG ATEX 500	500	B	160 - 300	40	0,9	3	12,6	19,1	934,00	49,00
HTG ATEX 1000	1.000	B	160 - 300	40	0,9	6	14,1	22,1	982,00	49,00
HTG ATEX 2000	2.000	B	160 - 300	40	1,15	7	21,3	29,3	1.168,00	49,00
HTG ATEX 3000	3.000	B	160 - 300	40	1,4	7	39,2	48,4	2.044,00	49,00
HTG ATEX 5000	5.000	B	180 - 300	40	1,8	9	56,0	66,5	2.569,00	49,00
HTG ATEX 8000	8.000	B	125 - 310	40	1,8	14	104,0	–	3.444,00	49,00
HTG ATEX 10000	10.000	B	125 - 310	40	1,8	14	104,0	–	3.503,00	49,00
HTG ATEX 20000	20.000	B	125 - 310	40	5,0	29	230,0	–	7.122,00	98,00

¹ Gewicht HTG ohne Handkette

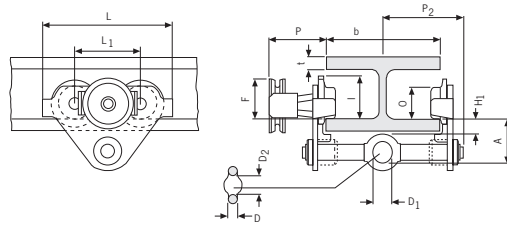
 Yale Hebezeuge sind nicht für den Personentransport bestimmt und dürfen für diesen Zweck nicht verwendet werden.

Abmessungen Modell HTP ATEX in mm

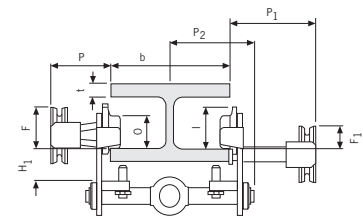
	HTP ATEX	HTP ATEX	HTP ATEX	HTP ATEX	HTP ATEX	HTP ATEX
	500-A	1000-A	2000-A	500-B	1000-B	2000-B
A	77	82,5	98,5	92	97,5	113,5
D	16	17	22	16	17	22
D ₁	25	30	40	25	30	40
D ₂	30	35	47	30	35	47
F ₁	46	46	46	46	46	46
H ₁	30,5	30,5	30,5	45,5	45,5	45,5
I (HTP ATEX)	71,5	71,5	95,5	71,5	71,5	95,5
L	260	260	310	260	260	310
L ₁	130	130	150	130	130	150
O	60	60	80	60	60	80
P ₁	168	168	168	168	168	168
P ₂	146	150	155	187	187	189,5
L ₃	346	346	396	346	346	396

Abmessungen Modell HTG ATEX in mm

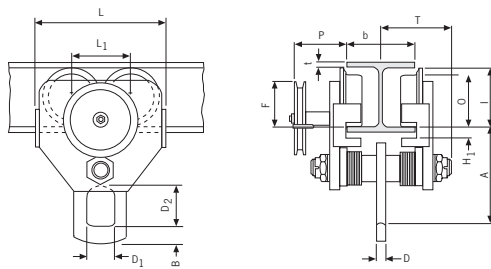
	HTG ATEX	HTG ATEX	HTG ATEX	HTG ATEX	HTG ATEX	HTG ATEX	HTG ATEX	HTG ATEX	
	500-A	1000-A	2000-A	3000-A	5000-A	500-B	1000-B	2000-B	
A	77	82,5	98,5	114	132,5	92	97,5	113,5	
B	–	–	–	–	–	–	–	–	
D	16	17	22	26	33	16	17	22	
D ₁	25	30	40	48	60	25	30	40	
D ₂	30	35	47	58	70	30	35	47	
F (HTG ATEX)	91,5	91,5	90,5	107,5	149,5	91,5	91,5	90,5	
F ₁	46	46	46	46	45,5	46	46	46	
H ₁	30,5	30,5	30,5	30	30	45,5	45,5	45,5	
I (HTG ATEX)	76,5	76,5	98	132,5	148,5	76,5	76,5	98	
L	260	260	310	390	450	260	260	310	
L ₁	130	130	150	180	209	130	130	150	
L ₂	–	–	–	–	–	–	–	–	
O	60	60	80	112	125	60	60	80	
P (HTG ATEX)	110	110	110	110	110	110	110	110	
P ₁	168	168	168	168	168	168	168	168	
P ₂	146	150	155	160	167,5	187	187	189,5	
T	–	–	–	–	–	–	–	–	
L ₃	346	346	396	476	556	346	346	396	
P ₃	194	194	194	195	195	194	194	194	



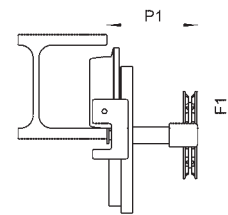
Modell HTP/HTG ATEX
500 - 5.000 kg



Modell HTP/HTG ATEX mit Feststellvorrichtung
500 - 5.000 kg

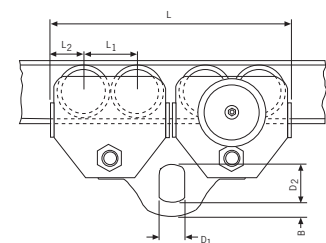
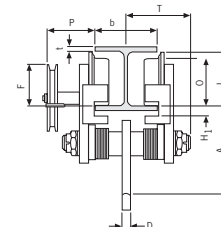


Modell HTG ATEX
10.000 kg



Modell HTG ATEX mit Feststellvorrichtung
10.000 kg

	HTG ATEX 3000-B	HTG ATEX 5000-B	HTG ATEX 8000-B	HTG ATEX 10000-B	HTG ATEX 20000-B
	129	147,5	276	276	270
	—	—	52	52	70
	26	33	30	30	35
	48	60	80	80	110
	58	70	114	114	155
	107,5	149,5	113	113	113
	46	45,5	77	77	—
	45	45	45	45	45
	132,5	148,5	170	170	170
	390	450	430	430	870
	180	209	200	200	200
	—	—	—	—	115
	112	125	150	150	150
	110	110	163	163	163
	168	168	193	193	—
	191,5	191,5	—	—	—
	—	—	270	270	270
	476	556	536	536	976
	195	195	—	—	—



Modell HTG ATEX
20.000 kg

Explosionssgeschützte Elektrokettenzüge Tragfähigkeit 0,125 – 6,3 t

Die explosionssgeschützten Kettenzüge ST ex von STAHL CraneSystems entsprechen der europäischen Produktrichtlinie 2014/34/EU (ATEX 95) und den internationalen IECEx-Regelungen. Sie sind speziell für den Einsatz in Zone 1 oder Zone 21 gebaut, können jedoch auch für den Einsatz in Zone 22 ausgeführt werden. Die mechanische Ausführung ist baumustergeprüft: TÜV10ATEX7642x.

Dieses Kettenzugprogramm zählt weltweit zu den markantesten und umfangreichsten Angeboten. Seit Jahrzehnten tausendfach im Einsatz, immer wieder modernisiert und optimiert, ist dieser Kettenzug ein Klassiker. Kraftvoll, zuverlässig und anspruchslos in Wartung und Energieverbrauch. Die Typenreihe ST ex steht mit 13 Traglastbereichen, von 125 kg bis 6.300 kg, zur Verfügung. Der Kettenzug ST ex wird stationär mit Aufhängehaken oder Öse, starrer Befestigung sowie mit Schiebe- oder Elektrofahrwerk eingesetzt und ist besonders für den schweren Industrieinsatz geeignet. Das innovative und richtungweisende Design bringt beachtliche wirtschaftliche Vorteile. Die zu jedem Kettenzugtyp alternativ verfügbare extrem kurze Bauhöhe optimiert die nutzbare Hakenhöhe. Neben den Standardausführungen stehen zusätzlich weitere Spezialausführungen sowie kundenindividuelle Lösungen zur Verfügung.



Die Fakten

- Patentierte Aufhängung direkt an der Kettenführung
- Umfangreiches explosionssgeschütztes Kettenzugprogramm für den Traglastbereich von 125 kg bis 6.300 kg
- Maximale Raumnutzung durch extrem kurze und kompakte Bauhöhenmaße
- Hohe Standardeinstufung nach FEM

Typ	Ein- sche- rung	Tragfähigkeit in t für Zone 1 und 21								Tragfähigkeit in t für Zone 22														
		0,25	0,5	1,0	1,6	2,0	2,5	3,2	5,0	0,125	0,25	0,32	0,5	0,63	1,0	1,25	1,6	2,0	2,5	3,2	5,0	6,3		
ST05	1/1									3m/2m	1Am	1Bm												
ST05	2/1												1Am	1Bm										
ST10	1/1												1Am											
ST10	2/1														1Am									
ST20	1/1	3m	3m	1Am									2m/1m											
ST20	2/1		3m	3m	2m	1Am									3m		2m/1m							
ST30	1/1															1Bm								
ST30	2/1																				1Bm			
ST32	1/1														3m	2m/1m								
ST32	2/1																				2m/1m			
ST50	1/1					2m	1Am													1Am				
ST50	2/1						2m	1Am														1Am		
ST60	1/1																				1Bm			
ST60	2/1																						1Bm	

Einsatz	Kategorie	Schutz gegen	Explosionsschutz
Zone 1	Ex II 2 G	Gas	Ex de IIB T4 Gb oder Ex de IIC T4 Gb
Zone 21	Ex II 2 D	Staub	Ex tb IIIC T 120° C Db
Zone 22	Ex II 3 D	Staub	Ex tc IIIC T 120° C Dc

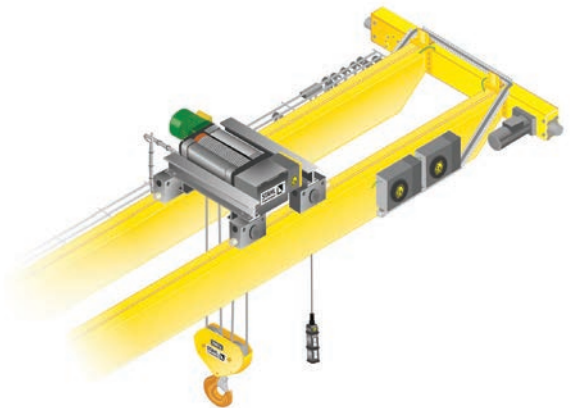
Explosionsschutzgeschützte Elektroseilzüge Tragfähigkeit 1 – 160 t

Die explosionsschutzgeschützten Seilzüge SHex und AS 7ex von STAHL CraneSystems entsprechen der europäischen Produktrichtlinie 2014/34/EU (ATEX 95) und den internationalen IECEx-Regelungen. Sie sind für den Einsatz in Zone 1 oder Zone 21 gebaut, können jedoch auch für den Einsatz in Zone 2 oder Zone 22 ausgeführt werden.

Diese anpassungsfähigen Seilzüge sind in konsequent modularer Bauweise konstruiert und für einen Traglastbereich von 1.000 kg bis 160.000 kg ausgelegt. Für den Traglastbereich von 1.000 kg bis 25.000 kg steht die vielseitige Serie SH ex in fünf Baugrößen mit 15 Traglastbereichen zur Verfügung. Der obere Traglastbereich bis 100.000 kg wird mit dem bewährten Typ AS7ex und AS7ex ZW abgedeckt.

Hinter dem attraktiven Design der Seilzüge von STAHL CraneSystems steckt eine kompakte, robuste Bauweise, die weitgehend wartungsarm ist. Sie sind äußerst zuverlässig, extrem leistungsstark und überdurchschnittlich langlebig. Allen gemeinsam ist das besonders sanfte, präzise Anfahr- und Bremsverhalten.

Für den Schwerlastbereich bis 160.000 kg ist das Windenprogramm SHW ex auf Anfrage erhältlich.



Die Fakten

- Condition Monitoring Geräte in explosionsschutzgeschützter Ausführung sorgen für den sicheren Betrieb
- Elektronisches Motor- und Bremsmanagement garantiert eine lange Lebensdauer
- Umfangreiches explosionsschutzgeschütztes Seilzugprogramm für den Traglastbereich von 500 kg bis 160.000 kg
- Serienmäßig mit zwei Hub- und zwei Fahrgeschwindigkeiten
- Hohe Standardeinstufung nach FEM

Typ	Ein- sicherung	Tragfähigkeit in t																	
		1,0	1,25	1,6	2,0	2,5	3,2	4,0	5,0	6,3	8,0	10,0	12,5	16,0	20,0	25,0	32,0	40,0	50,0
SH 3	2/1, 4/2	3m	2m	2m															
SH 3	4/1				3m	2m	2m												
SH 4	2/1, 4/2			3m	2m	2m	1Am												
SH 4	4/1						3m	2m	2m	1Am									
SHR 5	2/1, 4/2						3m ²	2m	2m	1Am									
SH 5	4/1								3m	2m	2m	1Am							
SHR 6	2/1								2m	2m	1Am								
SHR 6	4/1										2m	2m	1Am						
SH 6	2/1									3m	2m	1Am							
SH 6	4/1												3m	2m	1Am				
SH6	4/2								2m	2m	1Am								
AS7	2/1											3m	2m	1Am	1Bm ¹				
AS7	4/1														3m	2m	2Am	1Bm ¹	

¹ nur für Zone ^{2,22}; ² bei der Einsicherung ^{3/4} nur für Zone ^{1,21}

Einsatz	Kategorie	Schutz gegen	Explosionsschutz
Zone 1	Ex II 2 G	Gas	Ex de IIB T4 Gb oder Ex de IIC T4 Gb
Zone 2	Ex II 3 G	Gas	Ex de nA IIB T3 (T4) Gc oder Ex de nA IIC T3 (T4) Gc
Zone 21	Ex II 2 D	Staub	Ex tb IIIC T 120° C Db
Zone 22	Ex II 3 D	Staub	Ex tc IIIC T 120° C Dc



Handhebelzug UNOplus-A ATEX

Tragfähigkeit 0,75 – 6 t

Der Hebelzug UNOplus - Series A ist das Ergebnis technischer Weiterentwicklung des seit Jahren bewährten UNOplus. Das vielseitige Gerät zum Heben, Ziehen und Verzurren von Lasten zeichnet sich durch seine kompakte Bauweise und die robuste Stahlblech-Konstruktion aus. Das geringe Gewicht und die leichtgängige Kettenfreischaltung machen den UNOplus-Series A zu einem handlichen, vielseitig verwendbaren Gerät.

Ausstattung und Verarbeitung

- Geringer Kraftaufwand am Handhebel durch optimierte Getriebeübersetzung und verbesserter Lagerung im Gehäusedeckel.
- Robustes Stahlgehäuse für harte Beanspruchung auch im Aussenbereich
- Geschlossene Lastkettenführung gegen ein unbeabsichtigtes Herausrutschen
- Erhöhter Korrosionsschutz durch verzinkte und gelbchromatierte Kettenführung, Kettenstreifer und Teile der Bremse.
- Kettenführung, Kettenstreifer und Teile der Bremse mit korrosionsgeschützten Bauteilen.
- Verzinkte Rundstahlkette entsprechend allen gültigen nationalen und internationalen Vorschriften.
- Geschmiedete Trag- und Lasthaken aus alterungsbeständigem hochlegierten Vergütungsstahl öffnen sich bei Überlastung ohne zu brechen.



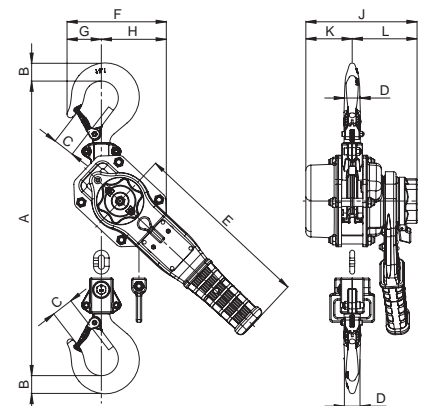
Technische Daten Modell UNOplus-A ATEX

BASIC II 3G Ex h IIA T4 Gc / II 3G Ex h IIIA T135°C Dc / Mining I M2 Ex h Mb

Typ	Tragfähigkeit/ Laststränge	Kettenabmessungen d x t	Güteklasse der Lastkette	Hub bei 1 Hebelumdrehung	Hubkraft bei Nennlast	T _{zünd} ¹	Gewicht bei Normalhub (1,5 m)	Preis bei 1,5 m Hubhöhe	Preis pro m Mehrhub
	kg	mm		mm	daN	°C	kg	Euro	Euro
UNOplus-A ATEX 750	750/1	5,6 x 17,1 (T)	T	27	22	65	6,3	314,00	24,40
UNOplus-A ATEX 1500	1.500/1	7,1 x 21 (T)	T	22	35	100	9,2	401,00	46,70
UNOplus-A ATEX 3000	3.000/1	10 x 28 (V)	V	20	40	95	16,9	616,00	50,00
UNOplus-A ATEX 6000	6.000/2	10 x 28 (V)	V	10	43	95	28,6	1.063,00	100,00

¹ Niedrigste Zündtemperatur für ein Staub-Luft-Gemisch.

Typ	Abmessungen in mm										
	A min.	B	C	D	E	F	G	H	J	K	L
UNOplus-A ATEX 750	312	20	27	18	267	121	40	81	144	53	91
UNOplus-A ATEX 1500	375	26	31	21	267	146	51	95	164	68	96
UNOplus-A ATEX 3000	445	37	40	28	376	180	57	123	193	83	110
UNOplus-A ATEX 6000	563	45	47	35	376	232	71	161	193	83	110



Yale Hebezeuge sind nicht für den Personentransport bestimmt und dürfen für diesen Zweck nicht verwendet werden.



Handhebelzug D85 ATEX mit Rundstahlkette oder Rollenkette

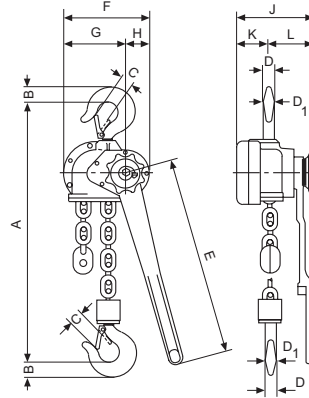
Tragfähigkeit 0,75 – 10 t

Das geschlossene Gehäuse, mit Deckel, Handhebel und Unterflasche aus hochwertigem Temperguss, sorgt für eine robuste Gesamtkonstruktion.

Die nahezu unbegrenzten Einsatzmöglichkeiten in Industrie, Handwerk, Bergbau, Baugewerbe und auf Werften bestätigen die Zuverlässigkeit und Stabilität in jedem Anwendungsbereich. Ideal zum Bewegen und Positionieren von schweren Maschinen und zum Verzurren von Schwerlasten. Erleichtert das Verlegen von Rohren in Schächten und Gräben.

Verarbeitung und Ausstattung

- Das Lastkettenrad der Rundstahlkettenausführung aus Sphäroguss mit präzise ausgebildeten Kettentaschen gewährleistet Schonung und Langlebigkeit der Lastkette.
- Verzinkte Rundstahlkette entsprechend allen gültigen nationalen und internationalen Vorschriften.
- Das Lastkettenrad der Rollenkettenausführung aus Chrom-Molybdänstahl mit präziser Verzahnung und die im Gehäuse eingegossenene Kettenführung sorgen für störungsfreien Kettenlauf



Technische Daten Modell C/D85 ATEX MINING I M2 Ex h Mb

Typ	Tragfähigkeit/ Laststränge	Kettenabmessungen d x t	Hubhöhe bei einer Hebelumdrehung	erforderliche Hebelkraft bei Nennlast	Gewicht bei Normalhub	Art.-Nr. Rundstahlkette D85	Preis pro Stück bei 1,5 m Hub	Art.-Nr. Rollenkette C85	Preis pro Stück bei 1,5 m Hub
	kg						Euro		Euro
C/D 85 ATEX 750	750/1	6 x 18,5 (T)	111	38	8,2	N01541291	628,00	N01141295	732,00
C/D 85 ATEX 1500	1.500/1	9 x 27 (T)	45	31	16,3	N01541292	855,00	N01141296	1.016,00
C/D 85 ATEX 3000	3.000/1	11 x 31 (T)	33	40	19,6	N01541293	1.102,00	N01141297	1.350,00
C/D 85 ATEX 6000	6.000/2 ¹	11 x 31 (T)	17	42	32,9	N01541294	1.660,00	-	-
C/D 85 ATEX 10000	10.000/3 ¹	11 x 31 (T)	11	37	60,0	N01541511	2.642,00	-	-

¹ Preis inkl. Kurbelhandrad, für die anderen Tragfähigkeiten auf Anfrage gegen Aufpreis erhältlich

Typ	Abmessungen in mm											
	A min.	B	C	D	D ₁	E	F	G	H	J	K	L
C/D 85 ATEX 750	322	21	27	15	17	443	112	56	56	142	39	103
C/D 85 ATEX 1500	389	27	30	20	23	443	189	134	55	171	72	99
C/D 85 ATEX 3000	403	35	34	25	25	570	197	142	55	179	76	103
C/D 85 ATEX 6000	532	48	46	40	40	570	197	142	55	218	76	142
C/D 85 ATEX 10000	805	61	54	40	45	570	305	163	142	218	76	142

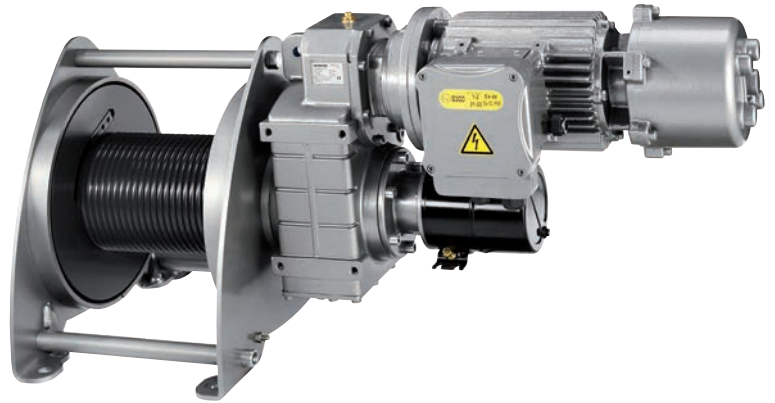
Elektroseilwinde BETA-EX

Tragfähigkeit 0,32 – 7,5 t

Seilwinden der Baureihe BETA-EX sind entsprechend der EU-Richtlinien 2014/34/EU und MRL 2006/42/EG ausgeführt.

Die Modelle sind überall dort einsetzbar, wo die Gefahr der Entzündung von explosiver Atmosphäre besteht (Gemisch aus Luft, Gasen, Dämpfen bzw. Staub/Luft-Gemische) z. B. in der chemischen bzw. petrochemischen Industrie, in Biogas-Anlagen und Lackierereien. Durch ein speziell zugeschnittenes Baukastensystem lässt sich die passende Winde für den jeweils individuellen Einsatzfall einfach zusammenstellen.

Die BETA-EX zeichnet sich durch die hohe Fertigungsqualität auch in Verbindung mit zuverlässigen und standfesten Getriebemotoren aus.



- Hochwertige Oberflächenbeschichtung
- Die elektrische lüftende Federdruckscheibenbremse hält die Last auch bei Stromausfall sicher.
- Kräftige Drehstrom-Antriebe für Mehrbereichsspannung 400 V, 50Hz Isolierstoffklasse F, Einschaltdauer S3 - 40% ED.
- Elektronischer Überlastschutz ab 1.000 kg Hublast serienmäßig.
- Das wartungsfreie, im Ölbad laufende Stirnradgetriebe mit Schrägverzahnung, gefrästen und geschliffenen Zahnradern sorgt für besondere Laufruhe.
- Variabler Seileinlauf durch zwei Seilbefestigungen (links und rechts).
- Umgebungstemperatur -20°C - + 40° C
- Gekapselter Getriebeendschalter

Ausstattungsöglichkeiten

- Elektrische Steuerung in druckfest gekapseltem Gehäuse Ex II 2 GD de IIB T4 T 135°C
- Elektrische Steuerung nicht ATEX-konform (Anbau außerhalb ATEX-Bereich)
- Verschiedene Trommelausführungen, z. B. verlängert zur größeren Seilaufnahme, Sonder-Seiltrommeln für mehrseiligen Betrieb.
- Seilanpresswalzen gegen das Aufspringen des unbelasteten Seils an der Trommel.
- Einstellbarer Getriebeendschalter zur Begrenzung des Seilweges in beide Richtungen.
- Sonderspannungen
- Aufbaudrucktaster in ATEX Ausführung mit Auf/Ab- und Not-Halt-Funktion für erhöhte Betriebssicherheit.
- Spezialdrahtseile mit verkupferten Lasthaken.
- Umlenkrollen, Rollenböcke (ATEX-konform Ex II 2 GD IIB T4 135°C IP65).



Kundenspezifische Windenanpassungen sind nach Rücksprache möglich. Bitte berücksichtigen Sie bei der Festlegung der erforderlichen Seillänge, dass mindestens 2 - 3 Wicklungen auf der Trommel verbleiben müssen!



Konsolenseilwinde OMEGA-EX mit Lastdruckbremse

Die OMEGA-EX Handseilwinde wurde speziell für die hohen Sicherheitsanforderungen in explosionsgefährdeten Bereichen entwickelt.

Sämtliche Einzelteile der OMEGA-EX sind energietechnisch so ausgelegt, dass eine unzulässige Erwärmung der Oberflächen wirkungsvoll verhindert werden kann.



Rollenbock DSRBX S

für Drahtseilumlenkung, kugelgelagert, mit Erdungsschraube und verkupferten Drahtseilrolle

Handgabelhubwagen HU 20-115 VATP ATEX Tragfähigkeit 2 t

Der Edelstahlhubwagen ist für den Einsatz in explosionsgefährdeten Bereichen (Zone 1 und 2) konzipiert.

Ausstattung und Verarbeitung

- Ergonomische Sicherheitsdeichsel mit Einhandbedienung der Funktionen Heben, Fahren und Senken.
- Wartungsarme Hochleistungshydraulikpumpe mit hartverchromten Kolben und Überlastsicherung. Pumpengehäuse aus V4A-316 Edelstahl.
- Der Rahmen, die verstellbaren Schubstangen, Bolzen sowie das Torsionsrohr sind aus hochwertigem V4A-316 Edelstahl gefertigt.
- Leichtes Handling, auch bei beengten Platzverhältnissen, durch einen Lenkeinschlag von je 105 Grad.
- Ableitfähige Lenkrollen (antistatisch).

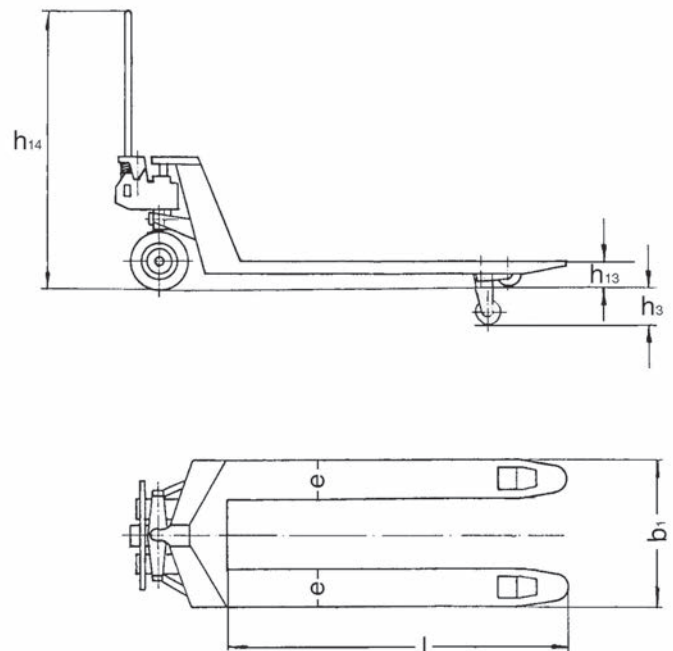


 **Vor dem Einsatz in explosionsgefährdeten Bereichen hat der Betreiber ein Explosionsschutzdokument gemäß Maschinenrichtlinie 1999/92/EG zu erstellen!**

Technische Daten HU 20-115 VATP ATEX PROLINE MEDIUM BASIC II 2 G Ex h IIB + H2 + C2H2 T6 Gb/II 2 D Ex h IIB T85 °C Db

	HU 20-115 VATP ATEX PL
Art.Nr.	040054147
Tragfähigkeit, t	2
Gewicht, kg,	86
Bereifung ¹	VG/PA
Lenkrollen, mm	200 x 50
Lastrollen, mm	82 x 70
Hub h3, mm	115
Deichselhöhe h14, mm	1.200
Gabelhöhe gesenkt h13, mm	85
Gabelbreite e, mm	160
Gabelzinkenlänge l, mm	1.150
Gabelaußenabstand b1, mm	540
Preis pro Stück, EURO	5.849,00

¹ VG... Vollgummi, PA...Polyamid





Zahnstangenwandwinde ZWW-L-EX

Tragfähigkeit 600 - 1.000 kg

Die Zahnstangenwandwinde eignet sich zum Heben, Senken, Ziehen und Drücken, zum horizontalen Verschieben, Abstützen, Verstellen oder Fixieren von schweren Bauteilen oder ganzen Geräten und Maschinen in explosionsgefährdeten Bereichen.

Ausstattung und Verarbeitung

- Sorgfältig ausgewählte Materialien und eine hochwertige Beschichtung verhindern das Auftreten mechanisch erzeugter Funken.
- Auslegung der Einzelteile so dass sich die Oberflächen nicht unzulässig erwärmen können.
- Potentialausgleich und Flächenbegrenzung zur Vermeidung statischer Aufladung.
- Das fettgeschmierte, selbsthemmende Schneckengetriebe wird durch Drehbewegungen an der Kurbel in Gang gesetzt, und sorgt dabei nicht nur für leichtgängiges Bewegungen der Last, sondern auch für eine zuverlässige Sicherung in jeder Position.

Anwendungsbereiche

Anlagenbau, Schifffahrt, Kläranlagen, Chemie- und Lebensmittelindustrie.



Technische Daten Modell ZWW-L ATEX MEDIUM

Typ	Tragfähigkeit	Zahnstangenlänge	Hub	Hub je Kurbelumdrehung	Handkraft bei Nennlast	Gewicht	Art.Nr.	Preis
	kg	mm	mm	mm	daN	kg		Euro
ZWW-L ATEX 600/800 ¹	600	1.000	800	11	15	7,0	192069185	710,00
ZWW-L ATEX 1000/600 ²	1.000	800	600	3,6	14	8,9	192069187	927,00

1 II 3G Ex h IIB T4Gc / II 3D Ex h IIIB T135°C Dc 2 II 3G Ex h IIB T3 G / II 3D Ex h IIIB T200°C Dc

Typ	Abmessungen in mm															
	A	B	Ø D	E	F	G	H	I	J	L	M	Ø N	O	Q	R	S
ZWW-L 600	20	25	13	20	130	119	200	-	35	60	170	11	-	10	250	110
ZWW-L 1000	25	35	16,5	20	127	98	180	34,5	29,5	140	140	13	100	-	200	110

