

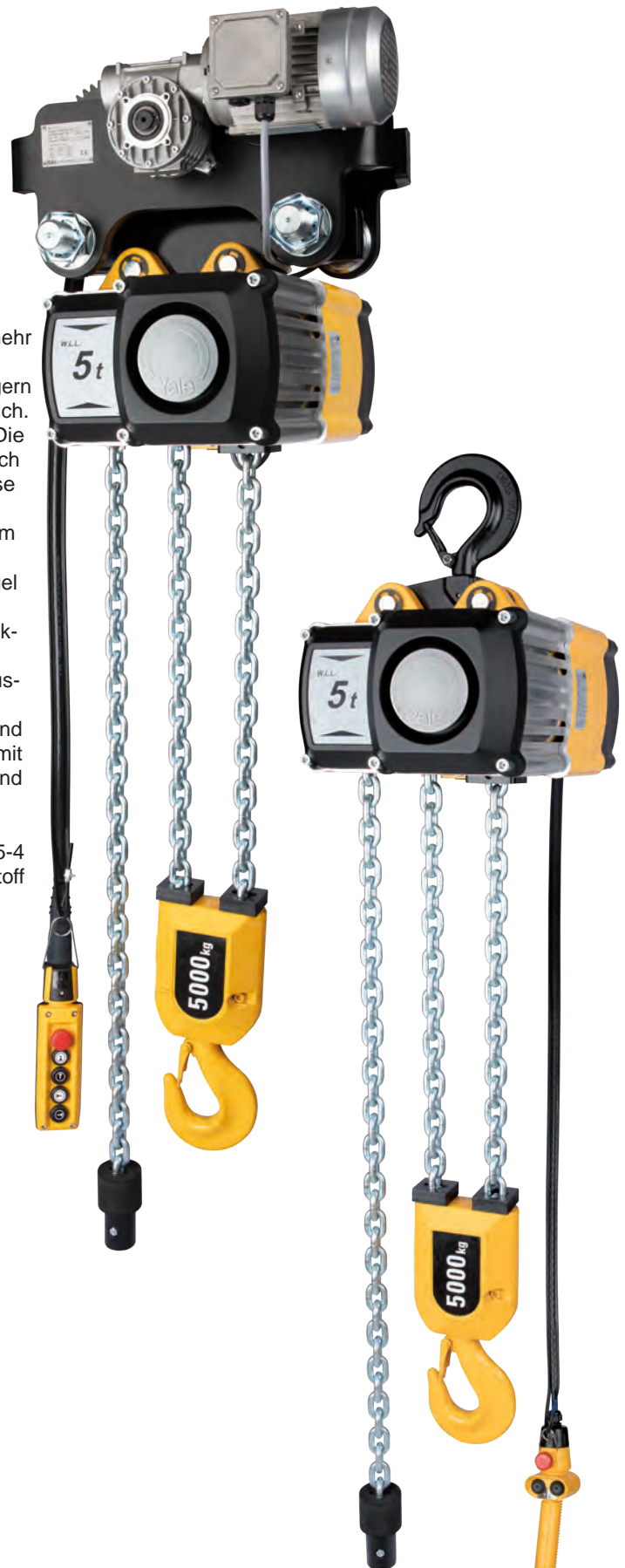
Elektrokettenzug CPV mit Traghaken oder integriertem Fahrwerk Tragfähigkeit 0,125 – 5 t

Der Elektrokettenzug CPV verbindet modernes Design mit technischer Innovation. Die robuste Bauweise zeichnet die Modellreihe für eine Vielzahl von Anwendungen aus. Die integrierten Betriebsendschalter für die höchste und tiefste Hakenstellung verlängern die Lebensdauer von Rutschkupplung, Motor und Getriebe erheblich.

Ausstattung und Verarbeitung

- Schützsteuerung mit 42 V Steuerspannung inkl. Hauptschütz für mehr Sicherheit.
- Endlagenschalter für die höchste und tiefste Hakenstellung verlängern die Lebensdauer von Rutschkupplung, Motor und Getriebe erheblich.
- Überlastsicherung (Rutschkupplung) bei allen Modellen. Die Rutschkupplung befindet sich außerhalb des Kraftflusses, wodurch eine ununterbrochene Verbindung zwischen Last und Bremse gewährleistet ist.
- Die elektromagnetische Federdruckbremse hält die Last auch im Falle eines Stromausfalles sicher. Die Bremse ist wartungsfrei.
- Aufhängung des Elektrokettenzuges mit Traghaken, Aufhängebügel oder Fahrwerk wahlweise möglich.
- Der bauseitige Umbau von einer Aufhängung auf die andere ist denkbar einfach.
- Die Hubhöhe (Kettenlänge) wird individuell nach Kundenauftrag ausgeführt.
- Das serienmäßige, im Ölbad (Fließfettsschmierung bei CPV/F 2-8 und 5-4 sowie CPV 2-4 und 5-2) laufende, einsatzgehärtete Getriebe mit durchgehender Schrägverzahnung sorgt für besondere Laufruhe und lange Lebensdauer.
- Kettenführung aus Stahl.
- Kettenführung beim kleinsten Elektrokettenzug CPV/F 2-8 und 5-4 sowie CPV 2-4 und 5-2 aus hochfestem thermoplastischen Kunststoff (POM).
- Schutzart IP55
- 2 Jahre Garantie (Verschleißteile ausgenommen).

KOMPLETTE SERIE CPV
TRAGFÄHIGKEITEN
125-5.000 KG
MIT
TRAGHAKEN-AUFHÄNGUNG
ALS STANDARD,
AUFHÄNGEBÜGEL OPTIONAL,
ROLL-, HASPEL- ODER
ELEKTROFAHRWERK



Bei Installation der Geräte im Freien empfehlen wir ein Wetterschutzdach. Ein Beispiel finden Sie auf Seite 41.

Optional

- Aufhängebügel für kompakte Bauweise und leichten Einbau in geschlossene Ösenkonstruktionen.
- Andere Betriebs- und Steuerspannungen.
- Kettenspeicher verschiedener Größen.
- Zuleitungskabel, CEE Stecker mit Phasenwender.
- Funkfernsteuerung, auch nach DIN EN 13849-1, PL „d“
- Steuerschalter mit Stecker.
- Wandschalter
- Getriebeendechalter als Back-up Begrenzer und Encoder.
- Frequenzumrichter für stufenlose und Rampensteuerung.
- Traghaken 90° gedreht
- Thermofühler für Motorschutz.



Optional:
Funkfernsteuerung



Optional: Ausführung mit
Aufhängebügel

SPEZIAL-MODELL CPV
“QUICK DELIVERY”
**DIE GERÄTE SIND INNERHALB
24 H VERSANDBEREIT AB
CMCO PFAFFSTÄTTEN**

CPV „Quick Delivery“
24 h Schnelllieferprogramm
Tragfähigkeit 0,25 - 1 t

Ausstattung

- Traghakenaufhängung
- Hubhöhe 6 m
- mit Kettenspeicher
- Schützsteuerung

Typ	Art.-Nr.	Tragfähigkeit/ Laststränge	Hubgeschwindigkeit	
			Haupt- hub	Fein- hub
		kg	m/min	m/min
400 V, 3 Phasen, 50 Hz				
CPVF 2-8	192052434	250/1	8	2
CPVF 5-8	192052435	500/1	8	2
CPVF 10-8	192052436	1.000/1	8	2

CPV Sonderausstattungen

FÜR TANDEM-HUB

Yale bietet Lösungen für das Heben von Lasten mit zwei oder mehreren Elektrokettenzügen gleichzeitig (im Gleichlauf). Auch hier werden, je nach Anwendung, unterschiedliche und teilweise sehr anspruchsvolle Anforderungen an die Ausführung des Systems gestellt.

Wir beraten Sie gerne und bieten Ihnen eine passende Lösung an.

- Steuerung per Funk oder vom Pult über Kabel
- Wahl der Fahrten: Einzel- oder Gruppenfahrt
- Mit Fahrwerken oder als Punktzüge
- Kopplung der Fahrwerke möglich

FÜR KRANBAU

- Feststellvorrichtung für Fahrwerke
- Gummipuffer am Fahrwerk
- Katzbahnpuffer für Kranbahn
- Anbindung am Fahrwerk 90° gedreht
- Betriebsstundenzähler
- Endlagenschalter für das Elektrofahrwerk
- Signalhupe/-Leuchte für Kranbetrieb
- Schleppkabel- oder andere Arten der Stromzuführungen
- Anbindung für Schienensysteme/Modulkrane
- Kransteuerschalter

CPV Fahrwerke

geeignet für Typ	Tragfähigkeit kg	Größe	Trägerflanschbreite mm	Flanschdicke t max mm	Kurvenradius min. m	Elektrofahrwerk	
						Fahrgeschwindigkeit m/min	Motorleistung kW bei 50 Hz
von CPV 2-8 bis CPVF 5-4	500	A	58 - 180	19	0,9	11 oder 18	0,09
	500	B	180 - 300	19	0,9	11 oder 18	0,09
von CPV 5-8 bis CPVF 10-4	1.000	A	58 - 180	19	0,9	18 oder 18/4,5	0,18 oder 0,18/0,06
	1.000	B	180 - 300	19	0,9	18 oder 18/4,5	0,18 oder 0,18/0,06
von CPV 10-8 bis CPVF 20-4	2.000	A	58 - 180	19	1,15	18 oder 18/4,5	0,18 oder 0,18/0,06
	2.000	B	180 - 300	19	1,15	18 oder 18/4,5	0,18 oder 0,18/0,06
von CPV 25-8 bis CPVF 50-4	5.000	A	98 - 180	27	2,0	11 oder 11/2,8	0,37 oder 0,3/0,09
	5.000	B	180 - 300	27	1,8	11 oder 11/2,8	0,37 oder 0,3/0,09

Typ	Tragfähigkeit/ Laststränge	Kettenabmessungen d x t	Triebwerksgruppe	Hubgeschwindigkeit		Hubmotor	Einschalt-dauer	Nettogewicht ¹		
				Haupt-hub	Fein-hub			Trag-haken/ Bügel	Roll-fahr-werk ²	Elektro-fahr-werk ³
	kg	mm	FEM/ISO	m/min	m/min	kW	ED%	kg	kg	kg
400 V, 3 Phasen, 50 Hz										
CPV 2-8	125/1	4 x 12,2	3m/M6	8	–	0,37	75	17	26	31
CPVF 2-8	125/1	4 x 12,2	3m/M6	8	2	0,37/0,09	50/25	18	27	32
CPV 2-8	250/1	4 x 12,2	1Am/M4	8	–	0,37	50	17	26	31
CPVF 2-8	250/1	4 x 12,2	1Am/M4	8	2	0,37/0,09	33/17	18	27	32
CPVF 2-18	250/1	5 x 15,1	1Am/M4	18	4,5	0,75/0,18	33/17	27	42	50
CPV 5-8	320/1	5 x 15,1	3m/M6	8	–	0,75	67	26	41	49
CPVF 5-8	320/1	5 x 15,1	3m/M6	8	2	0,75/0,18	45/22	27	42	50
CPV 5-4	500/2	4 x 12,2	1Am/M4	4	–	0,37	50	20	29	34
CPVF 5-4	500/2	4 x 12,2	1Am/M4	4	1	0,37/0,09	33/17	21	30	35
CPV 5-8	500/1	5 x 15,1	1Am/M4	8	–	0,75	50	26	41	49
CPVF 5-8	500/1	5 x 15,1	1Am/M4	8	2	0,75/0,18	33/17	27	42	50
CPVF 5-18	500/1	7,1 x 20,5	1Am/M4	18	4,5	1,5/0,37	33/17	59	78	85
CPV 10-8	630/1	7,1 x 20,5	3m/M6	8	–	1,5	67	58	77	84
CPVF 10-8	630/1	7,1 x 20,5	3m/M6	8	2	1,5/0,37	45/22	59	78	85
CPV 10-4	1.000/2	5 x 15,1	1Am/M4	4	–	0,75	50	28	43	51
CPVF 10-4	1.000/2	5 x 15,1	1Am/M4	4	1	0,75/0,18	33/17	29	44	52
CPV 10-8	1.000/1	7,1 x 20,5	1Am/M4	8	–	1,5	50	58	77	84
CPVF 10-8	1.000/1	7,1 x 20,5	1Am/M4	8	2	1,5/0,37	33/17	59	78	85
CPV 20-4	1.500/2	7,1 x 20,5	2m/M5	4	–	1,5	62	63	82	89
CPVF 20-4	1.500/2	7,1 x 20,5	2m/M5	4	1	1,5/0,37	41/21	64	83	90
CPV 20-4	2.000/2	7,1 x 20,5	1Am/M4	4	–	1,5	50	63	82	89
CPVF 20-4	2.000/2	7,1 x 20,5	1Am/M4	4	1	1,5/0,37	33/17	64	83	90
CPVF 25-8	2.000/1	11,3 x 31	2m/M5	8	2	3,6/0,9	33/17	85	147	161
CPVF 25-8	2.500/1	11,3 x 31	1Am/M4	8	2	3,6/0,9	33/17	85	147	161
CPVF 50-4	3.200/2	11,3 x 31	3m/M6	4	1	3,6/0,9	44/22	98	160	174
CPVF 50-4	5.000/2	11,3 x 31	1Am/M4	4	1	3,6/0,9	33/17	98	160	174
230 V, 1 Phase, 50 Hz										
CPV 2-4	125/1	4 x 12,2	3m/M6	4	–	0,37	35	18	28	33
CPV 2-4	250/1	4 x 12,2	1Bm/M3	4	–	0,37	25	18	28	33
CPV 5-2	500/2	4 x 12,2	1Bm/M3	2	–	0,37	25	21	30	35
CPV 5-8	500/1	5 x 15,1	1Bm/M3	8	–	1,00	25	27	42	50
CPV 10-4	1.000/2	5 x 15,1	1Bm/M3	4	–	1,00	25	29	44	52

1 Gewicht bei Normalhubhöhe 3 m. Andere Hubhöhen lieferbar.
2 Für Fahrwerke Typ A und B: Mehrgewicht für Haspelantrieb (VTG): 2,5 kg
3 Für Elektrofahrwerk (VTE) mit 2 Geschwindigkeiten + 2,0 kg.

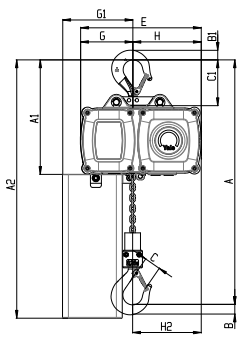


Schnellläufer bis 18 m/min verfügbar!

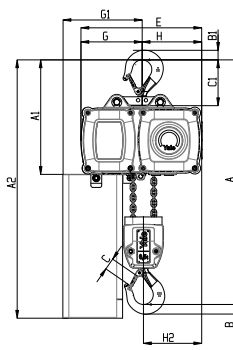
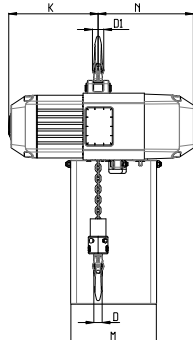
CPV Abmessungen in mm mit Traghaken einsträngig / zweisträngig

	CPV/CPVF 2-8	CPV/CPVF 5-4	CPV/CPVF 5-8	CPV/CPVF 10-4	CPV 10-8	CPV/CPVF 20-4	CPVF 25-8	CPVF 50-4
	CPV 2-4	CPV 5-2	CPVF 2-18		CPVF 5-18/10-8			
A	402	438	424	497	540	637	637	781
A1	238	238	263	263	343	343	411	411
A2 (Gr.I) ¹	418 (15 m)	418 (7,5 m)	543 (10 m)	543 (5 m)	673 (12 m)	673 (6 m)	703 (13 m)	703 (6 m)
A2 (Gr.II) ¹	488 (32 m)	488 (16 m)	593 (22 m)	593 (11 m)	753 (18 m)	753 (9 m)	887 (25 m)	887 (12 m)
A2 (Gr.III) ¹	558 (52 m)	558 (26 m)	673 (40 m)	673 (20 m)	843 (25 m)	843 (12 m)	977 (30 m)	977 (15 m)
A2 (Gr.IV) ¹	–	–	865 (64 m)	865 (32 m)	1.043 (40 m)	1.043 (20 m)	–	–
B	24	24	24	30	30	38	36	48
B1	20	20	23	23	38	38	46	46
C	29	29	29	33	34	40	36	41
C1	105	105	105	105	154	154	194	194
C2	30	30	38	38	45	45	71	71
D	16	16	15	21	21	26	35	35
D1	18	18	16	16	28	28	30	30
E	205	205	277	277	326	326	409	409
G	106	126	120	144	140	173	179	179
G ₁ (Gr.I)	124	124	142	166	175	208	264	264
G ₁ (Gr.II)	124	124	162	186	175	208	264	264
G ₁ (Gr.III)	124	124	162	186	175	208	265	265
G ₁ (Gr.IV)	124	124	162	186	175	208	-	-
H	99	79	157	133	186	154	230	230
H2	92	72	158	158	186	186	230	180
K	215	215	208	208	285	285	335	335
M (Gr.I)	157	157	162	162	209	209	300	300
M (Gr.II)	157	157	197	197	209	209	300	300
M (Gr.III)	157	157	197	197	209	209	301	301
M (Gr.IV)	157	157	197	197	209	209	-	-
N ²	159	159	219	219	274	274	299	299

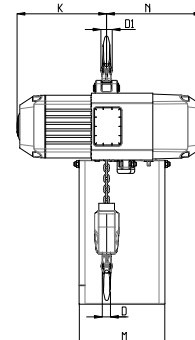
1 Maß mit Kettenspeicher (für m Hubhöhe); 2 für 230 V, 1 Ph, 50 Hz: +35 mm



**Yale CPV/CPVF mit
Traghaken, einsträngig**
125 - 2.500 kg



**YaleV CPV/CPVF mit
Traghaken, zweisträngig**
500 - 5.000 kg

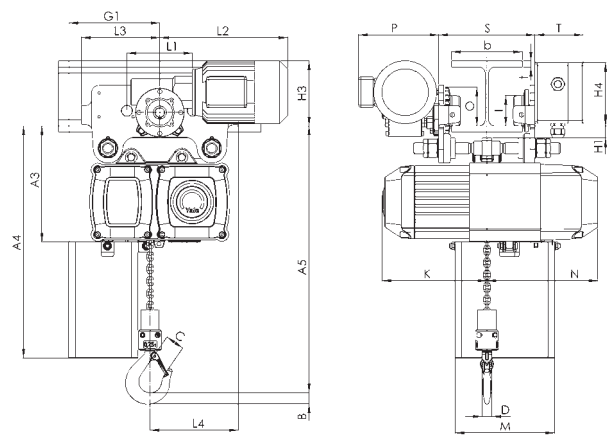
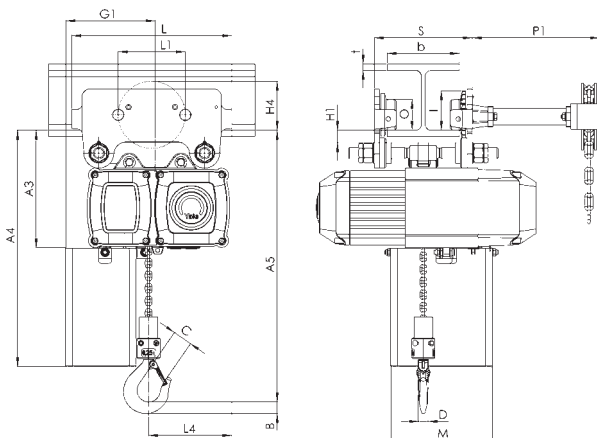


**Yale CPV/CPVF
mit Aufhängebügel**
125 - 2.500 kg

CPV Abmessungen in mm Festverbindung mit Roll- oder Haspelfahrwerk und Elektrofahrwerk

	CPV/CPVF 2-8	CPV/CPVF 5-4	CPV/CPVF 5-8	CPV/CPVF 10-4	CPV 10-8	CPV/CPVF 20-4	CPVF 25-8	CPVF 50-4
	CPV 2-4	CPV 5-2	CPVF 2-18		CPVF 5-18/10-8			
A3	199	199	228	228	263	263	339	339
A4 (Gr.I) ¹	379 (15 m)	379 (7,5 m)	508 (10 m)	508 (5 m)	593 (12 m)	593 (6 m)	631 (13 m)	631 (6 m)
A4 (Gr.II) ¹	449 (32 m)	449 (16 m)	558 (22 m)	558 (11 m)	673 (18 m)	673 (9 m)	815 (25 m)	815 (12 m)
A4 (Gr.III) ¹	519 (52 m)	519 (26 m)	638 (40 m)	638 (20 m)	768 (25 m)	768 (12 m)	905 (30 m)	905 (15 m)
A4 (Gr.IV) ¹	–	–	830 (64 m)	830 (32 m)	968 (40 m)	968 (20 m)	–	–
A5	365	401	389	462	460	558	648	738
b	A = 58-180 / B = 180-300						A = 98-180 / B = 180-300	
H1	25	25	24	24	23	23	30	30
H3	113	113	129	129	129	129	178	178
H4 (VTG)	95	95	95	95	95	95	149	149
H4 (VTE)	142	142	142	142	142	142	121	121
I (Rollf.)	72	72	72	72	96	96	142	142
I (Haspelf.)	76	76	77	77	98	98	149	149
L(VTP/VTG)	310	310	310	310	360	360	525	525
L1	130	130	130	130	150	150	209	209
L2 (CPV)	255	255	255	255	255	255	292	292
L2 (CPVF)	222	222	263	263	263	263	296	296
L3	135	135	155	155	180	180	263	263
L4	131	111	173	161	203	203	258	208
O	60	60	60	60	80	80	125	125
P	171	171	180	180	180	180	172	172
P ₁	236	236	246	246	246	246	233	233
S	b+50	b+50	b+50	b+50	b+54	b+50	b+70	b+70
T	94	94	94	94	94	94	94	94
tmax.	12	12	19	19	19	19	27	27

¹ Maß mit Kettenspeicher (für m Hubhöhe)



Yale CPV/CPVF Festverbindung mit Roll- oder Haspelfahrwerk

Yale CPV/CPVF Festverbindung mit Elektrofahrwerk

CPV/CPVF A-Bereich 58-180 mm, CPVF 25-8 / CPVF 50-4 98-180 mm
B-Bereich 180-300 mm

Typ	Traghaken	Rollfahrwerk VTP		Elektrofahrwerk VTE 18 m/min		Elektrofahrwerk	
		A - Bereich	B - Bereich	A - Bereich	B - Bereich	A - Bereich	
	Preis bei 3 m Hubhöhe	Preis bei 3 m Hubhöhe	Preis bei 3 m Hubhöhe	Preis bei 3 m Hubhöhe	Preis bei 3 m Hubhöhe	Preis bei 3 m Hubhöhe	
	Euro	Euro	Euro	Euro	Euro	Euro	
CPV 2-8	1.364,00	1.617,00	1.714,00	2.439,00	2.536,00	–	
CPVF 2-8	1.717,00	1.970,00	2.067,00	–	–	2.792,00	
CPVF 2-18	2.266,00	2.594,00	2.691,00	–	–	3.874,00	
CPV 5-8	2.199,00	2.494,00	2.591,00	3.399,00	3.496,00	–	
CPVF 5-8	2.319,00	2.614,00	2.711,00	–	–	3.895,00	
CPV 5-4	1.496,00	1.758,00	1.867,00	2.580,00	2.677,00	–	
CPVF 5-4	1.826,00	2.090,00	2.199,00	–	–	2.912,00	
CPVF 5-18	2.969,00	3.361,00	3.470,00	–	–	4.587,00	
CPV 10-8	2.855,00	3.206,00	3.315,00	4.056,00	4.165,00	–	
CPVF 10-8	3.045,00	3.394,00	3.503,00	–	–	4.620,00	
CPV 10-4	2.431,00	2.726,00	2.835,00	3.631,00	3.740,00	–	
CPVF 10-4	2.553,00	2.849,00	2.958,00	–	–	4.130,00	
CPV 20-4	3.325,00	3.677,00	3.786,00	4.526,00	4.635,00	–	
CPVF 20-4	3.514,00	3.864,00	3.973,00	–	–	5.088,00	
CPVF 25-8	4.707,00	5.602,00	5.747,00	–	–	–	
CPVF 50-4	5.550,00	6.445,00	6.590,00	–	–	–	
230 V, 1 Phase, 50 Hz							
CPV 2-4	2.153,00	2.366,00	2.463,00	3.189,00	3.286,00	–	
CPV 5-2	2.256,00	2.508,00	2.605,00	3.332,00	3.429,00	–	
CPV 5-8	2.908,00	3.199,00	3.296,00	4.092,00	4.189,00	–	
CPV 10-4	3.136,00	3.427,00	3.524,00	4.319,00	4.416,00	–	

Kettenspeicher für CPV/CPVF

Typ	bis Hubhöhe	Preis	bis Hubhöhe	Preis	bis Hubhöhe	Preis
	m	Euro	m	Euro	m	Euro
CPV/CPVF 2-8	15,0	113,50	32,0	140,00	52,0	164,00
CPVF 2-18	10,0	101,00	22,0	141,00	40,0	166,00
CPV/CPVF 5-8	10,0	101,00	22,0	141,00	40,0	166,00
CPV/CPVF 5-4	7,5	113,50	16,0	140,00	26,0	164,00
CPVF 5-18	12,0	148,00	18,0	171,00	25,0	197,00
CPV/CPVF 10-8	12,0	148,00	18,0	171,00	25,0	197,00

VTEF 18/4,5 m/min		
B - Bereich		
	Preis bei 3 m Hubhöhe	Preis für m Mehrhub
	Euro	Euro
	–	43,80
	2.889,00	43,80
	3.971,00	46,00
	-	46,00
	3.992,00	46,00
	-	71,60
	3.021,00	71,60
	4.696,00	84,50
	-	63,40
	4.729,00	63,40
	–	76,00
	4.239,00	76,00
	–	110,80
	5.197,00	110,80
	–	96,30
	–	176,60
	–	43,80
	–	71,60
	–	46,00
	–	76,00



Preise für Haspelfahrwerk VTG auf Anfrage!

Kettenspeicher für CPV/CPVF

Typ	bis Hubhöhe	Preis	bis Hubhöhe	Preis	bis Hubhöhe	Preis
	m	Euro	m	Euro	m	Euro
CPV/CPVF 10-4	5,0	101,00	11,0	141,00	20,0	166,00
CPV/CPVF 20-4	6,0	148,00	9,0	171,00	12,0	197,00
CPVF 25-8	13,0	184,00	25,0	280,00	30,0	469,00
CPVF 50-4	6,0	184,00	10,0	280,00	15,0	469,00
CPV/CPVF 2-4	15,0	113,50	32,0	140,00	52,0	164,00
CPV 5-2	7,5	113,50	16,0	140,00	26,0	164,00

Elektrokettenzug CPEF mit Traghaken oder integriertem Fahrwerk Tragfähigkeit 1,6 – 10 t

Die Geräte der Baureihe CPEF sind Qualitätserzeugnisse für den professionellen Einsatz. Sie überzeugen durch hohe Leistungsdichte und lange Lebensdauer. Durch die klare Aufteilung der Bauelemente (3-Komponentenaufbau) ist eine einfache und kostengünstige Wartung gewährleistet.

Ausstattung und Verarbeitung

- Serienmäßig 2 Geschwindigkeiten
- Das serienmäßige, im Ölbad laufende Planetengetriebe zeichnet sich durch besondere Laufruhe aus.
- Die Anordnung der Bauelemente ergibt eine geringe Bauhöhe (siehe Maß A auf Seite 132).
- Die Geräte sind in der Standardausführung mit 42V Schützsteuerung.
- Das 5-taschige Lastkettenrad aus hochwertigem Einsatzstahl ist perfekt auf die Lastkette abgestimmt und garantiert einen ruhigen und präzisen Lauf der Lastkette.
- Die serienmäßig einsatzgehärtete, verzinkte, hochfeste Lastkette ist optimal auf das Lastkettenrad abgestimmt und garantiert damit hohe Sicherheit und sehr gute Verschleißeigenschaften.
- Der belastbare Käfigläufermotor hat eine nachstellbare Federdruckbremse, welche die Last auch bei Stromausfall sicher hält.
- Einschaltdauer 40 % ED bei einer Geschwindigkeit
- Ausgerüstet mit Motor-Überhitzungsschutz durch Bi-Metallfühler
- Standard Betriebsspannung: Eurospannung **400V, 3Ph, 50Hz**
- Motor in Schutzart IP 55, Isolationsklasse F, gegen Eindringen von Staub und Spritzwasser
- Gekapselter Steuerschalter in Schutzart IP 65, gegen Eindringen von Staub und Spritzwasser
- Die Geräte sind von der Berufsgenossenschaft geprüft und zugelassen und erfüllen die Anforderungen der EG-Maschinenrichtlinie 2006/42/EG.
- 2 Jahre Garantie (Verschleißteile ausgenommen), sowie ein auf Lebensdauer geschmier-tes Getriebe

Optional

- Flexibler Kettenspeicher
- Manuelle oder elektrische Fahrwerke
- Verschiedene Betriebsspannungen auf Anfrage
- Traghaken um 90° gedreht
- Motor mit rostfreier Bremse
- Lastkette aus rostfreiem und säurebeständigem Stahl
- Betriebsendschalter (in Verbindung mit Schützsteuerung)
- Funkfernsteuerung
- Gleichlauf für den Betrieb mit mehreren Geräten (kein exakter Synchronlauf) außer CPEF 100-2
- Schleppkabel- bzw. Schleifleitung-Stromzuführung.
- weitere Optionen/Zubehör siehe Seite 134



Bei Installation der Geräte im Freien empfehlen wir ein Wetterschutzdach. Ein Beispiel finden Sie auf Seite 41.

Zwillingszug Modell CPEF 100-2 Tragfähigkeit 10.000 kg

Das Modell CPEF 100-2 besteht aus zwei Modellen CPEF 50-2. Die Verbindung wird durch einen Tragrahmen hergestellt. Ausführung mit Hakenaufhängung, Haspel- oder Elektrofahrwerk.

Integriert ist eine serienmäßige Endabschaltung in der höchsten und tiefsten Hakenstellung. Schützsteuerung 42 V serienmäßig.



Typ	Tragfähigkeit/ Laststränge	Kettenabmessungen d x t	Triebwerksgruppe	Hubgeschwindigkeit		Hubmotor	Einschalt-dauer	Gewicht ¹			
				Haupt-hub	Fein-hub			Trag-haken	Roll- Haspel- Elektro- -fahrwerk		
									kg	kg	kg
	kg	mm	FEM/ISO	m/min	m/min	kW	ED%	kg	kg	kg	kg
CPEF 16-8	1.600/1	11,3x 31 (T)	1Am/M4	8	2	2,3/0,58	40/20	93	155	159	171
CPEF 20-8	2.000/1	11,3 x 31 (T)	1Bm/M3	8	2	2,8/0,7	25/15	93	155	159	171
CPEF 25-5	2.500/1	11,3 x 31 (T)	1Am/M4	5	1,25	2,3/0,58	40/20	93	155	159	171
CPEF 30-5	3.000/1	11,3 x 31 (T)	1Bm/M3	5	1,25	2,8/0,7	25/15	93	155	159	171
CPEF 32-4	3.200/2	11,3 x 31 (T)	1Am/M4	4	1	2,3/0,58	40/20	112	174	178	189
CPEF 40-4	4.000/2	11,3 x 31 (T)	1Bm/M3	4	1	2,8/0,7	25/15	112	174	178	189
CPEF 50-2	5.000/2	11,3 x 31 (T)	1Am/M4	2,5	0,6	2,3/0,58	40/20	112	174	178	189
CPEF 75-1,6	7.500/3	11,3 x 31 (T)	1Am/M4	1,6	0,4	2,8/0,58	40/20	226	326	326	348
CPEF 100-2 ²	10.000/4	11,3 x 31 (T)	1Am/M4	2,5	0,6	2x2,3/0,58	40/20	287	–	390	413

1 Gewicht bei Normalhubhöhe 3m. Andere Hubhöhen lieferbar.
2 mit Endschalter in der höchsten und tiefsten Hakenstellung - 42 V Schützsteuerung

CPEF Fahrwerke

Tragfähigkeit	Größe	Trägerflanschbreite b	Flanschdicke t max	Kurvenradius min.	Elektrofahrwerk	
					Fahrgeschwindigkeit	Motorleistung
					m/min bei 50 Hz	kW bei 50 Hz
kg		mm	mm	m		
1.600 - 5.000	A	98 - 180	27	2,0	11/2,8	0,3/0,09
1.600 - 5.000	B	180 - 300	27	1,8	11/2,8	0,3/0,09
7.500 - 10.000	B	125 - 310	40	1,8	5/1,25	0,55/0,12



5-taschiges Lastkettenrad maschinell bearbeitet für ruhigen und präzisen Kettenlauf



Universelle Anbindung an Traghaken, Fahrwerk und Stahlbaukonstruktion



Zweistrangige Unterflasche für Tragfähigkeiten von 3,2 bis 5 t



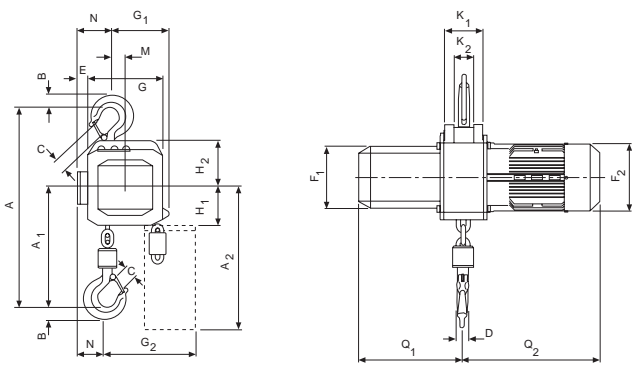
Direktangebundenes Fahrwerk mit elektrischem Antrieb, auch Roll- und Haspelfahrwerke lieferbar.



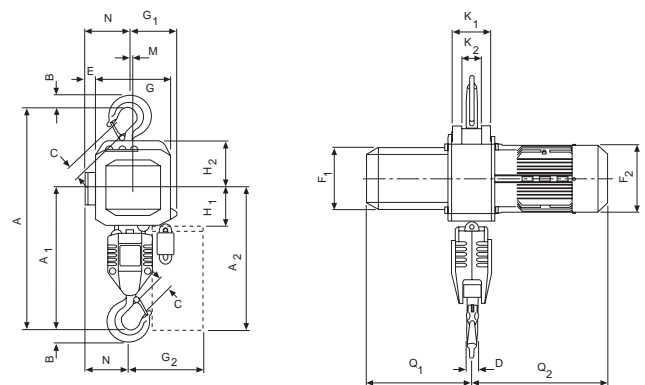
Optional: Flexibler Kettenspeicher aus strapazierfähigem Textilgewebe lieferbar.

CPEF Abmessungen in mm

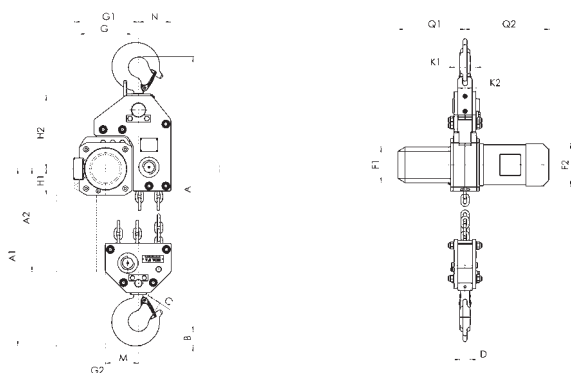
	CPEF	CPEF	CPEF	CPEF	CPEF	CPEF	CPEF	CPEF	CPEF
	16-8	20-8	25-5	30-5	32-4	40-4	50-2	75-1,6	100-2
A	516	516	516	516	681	681	681	950	1.068
A ₁	286	286	286	286	428	428	428	479	651
A ₂ (13 m)	430	430	430	430	430	430	430	–	–
A ₂ (21 m)	530	530	530	530	530	530	530	530	555
B	35	35	35	35	45	45	45	60	60
C	37	37	37	37	46	46	46	52	52
D	24	24	24	24	30	30	30	40/45	40/45
E	50	50	50	50	50	50	50	–	–
F ₁	160	160	160	160	160	160	160	160	160
F ₂	195	195	195	195	195	195	195	195	195
G	220	220	220	220	220	220	220	220	–
G ₁	180	180	180	180	140	140	140	298	345
G ₂ (13 m)	257	257	257	257	218	218	218	–	–
G ₂ (21 m)	277	277	277	277	238	238	238	345	408
H ₁	110	110	110	110	110	110	110	110	135
H ₂	135	135	135	135	135	135	135	307	256
K ₁	100	100	100	100	100	100	100	92	92
K ₂	51	51	51	51	51	51	51	62	62
M	50	50	50	50	10	10	10	138	–
N	110	110	110	110	150	150	150	136	390
Q ₁	280	280	280	280	280	280	280	280	280
Q ₂	438	438	438	438	438	438	438	438	438



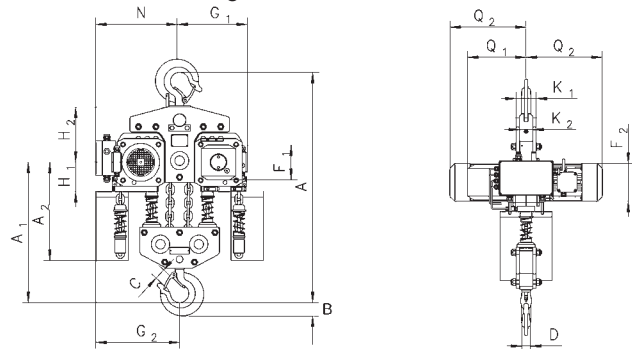
Yale CPEF mit Traghaken, einsträngig
1.600 - 3.000 kg



Yale CPEF mit Traghaken, zweisträngig
3.200 - 5.000 kg



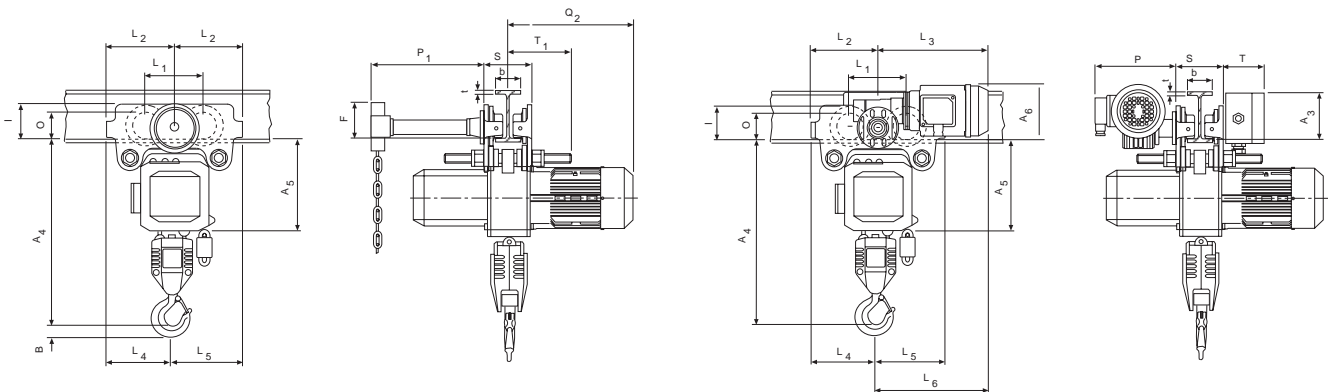
Yale CPEF 75-1,6 mit Traghaken
7.500 kg



Yale CPEF 100-2 mit Traghaken
10.000 kg

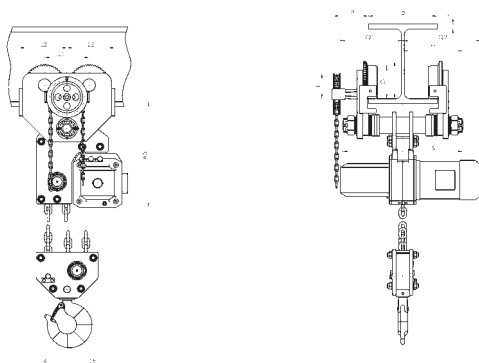
CPEF Abmessungen in mm

	CPEF	CPEF	CPEF	CPEF	CPEF	CPEF	CPEF	CPEF	CPEF
	16-8	20-8	25-5	30-5	32-4	40-4	50-2	75-1,6	100-2
A ₃	121	121	121	121	121	121	121	–	110
A ₄	465	465	465	465	615	615	615	855	965
A ₅	298	298	298	298	298	298	298	477	450
A ₆	178	178	178	178	178	178	178	–	170
b	A = 98 - 180 / B = 180 - 300							B = 125 - 310	
F	150	150	150	150	150	150	150	113	113
I	142,5	142,5	142,5	142,5	142,5	142,5	142,5	170,0	170,0
L ₁	209	209	209	209	209	209	209	200	200
L ₂	262,5	262,5	262,5	262,5	262,5	262,5	262,5	215,0	215,0
L ₃ (VTE)	292	292	292	292	292	292	292	–	335
L ₃ (VTEF)	296	296	296	296	296	296	296	–	335
L ₄	213	213	213	213	253	253	253	215	390
L ₅	312	312	312	312	272	272	272	215	215
L ₆ (VTE)	342	342	342	342	342	342	342	–	–
L ₆ (VTEF)	346	346	346	346	306	306	306	–	–
O	125	125	125	125	125	125	125	150	150
P (VTE)	197	197	197	197	197	197	197	–	273
P (VTEF)	205	205	205	205	205	205	205	–	280
P ₁	229	229	229	229	229	229	229	–	110
S	b + 70	b + 70	b + 70	b + 70	b + 70	b + 70	b + 70	b + 98	b + 98
t _{max}	27	27	27	27	27	27	27	40	40
T	94	94	94	94	94	94	94	–	94

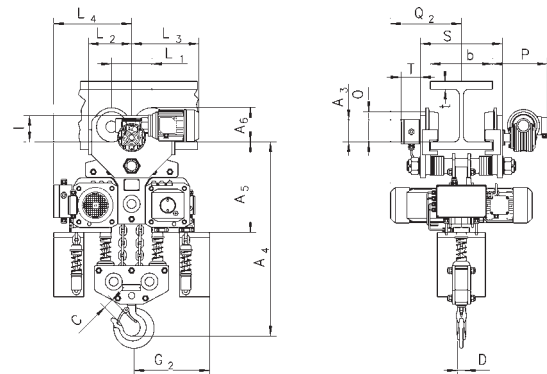


Yale CPEF mit Roll- oder Haspelfahrwerk

Yale CPEF mit Elektrofahrwerk



Yale CPEF 75-1,6 mit Haspel- oder Elektrofahrwerk
7.500 kg



Yale CPEF 100-2 mit Elektrofahrwerk
10.000 kg

Hebezeuge

▶ Elektro- und Druckluftkettenzüge

CPEF A-Bereich 58-180 mm
B-Bereich 180-300 mm / 125-310 mm (ab 7.500 kg)

Typ	Traghaken		Haspelfahrwerk VTG		
	Schützsteuerung		Schützsteuerung		Preis für m Mehrhub
	Preis bei 3 m Hubhöhe	Preis für m Mehrhub	A - Bereich	B - Bereich	
	Euro	Euro	Preis bei 3m Hubhöhe	Preis bei 3m Hubhöhe	Euro
CPEF 16-8	4.711,00	96,30	6.426,00	6.571,00	113,90
CPEF 20-8	4.871,00	96,30	6.512,00	6.657,00	113,90
CPEF 25-5	4.896,00	96,30	6.536,00	6.681,00	113,90
CPEF 30-5	5.168,00	96,30	6.759,00	6.904,00	113,90
CPEF 32-4	5.735,00	176,60	7.252,00	7.397,00	194,20
CPEF 40-4	5.783,00	176,60	7.388,00	7.533,00	194,20
CPEF 50-2	5.797,00	176,60	7.420,00	7.565,00	194,20
CPEF 75-1,6	8.509,00	176,60	10.236,00	10.381,00	274,50
CPEF 100-2**	12.826,00	337,20	14.553,00	14.698,00	354,80

** mit Endschalter in der höchsten und tiefsten Hakenstellung

Zubehör

Zubehör für CPEF		Art.-Nr.	Preis
			Euro
Lastkette	alle CPE Modelle pro 1 m	N06109488	80,30
Handkette für Haspelfahrwerk	VTG (CPEF) pro m	N04307654	17,60
Steuerkabel	alle CPE Modell pro 1 m	N00670603	16,00
Endabschaltung Hubwerk kpl.	CPEF 16-8 bis 50-2 nur mit Schützsteuerung 42 V	N06100003	525,00
Endabschaltung Fahrwerk kpl.		N00640009	605,00
Funkfernsteuerung „non-EU“	für alle Modelle, einsetzbar nur mit Schützsteuerung	N00600421	939,00
Funkfernsteuerung zertifiziert	für alle Modelle, einsetzbar nur mit Schützsteuerung	192029597	1.628,00
	für alle Modelle, NOT-Aus nach EN13849-1, Performance Level d	192030554	1.272,00
	zusätzlich Handsender	192029546	764,00
	zusätzlich Empfänger (Simultansteuerung)		
Zuleitung CEE-Stecker	CEE-Stecker 16A 5-polig, mit Ph.-Wender, 1 m Zuleitungskabel	N00710064	77,00
Zuleitungskabel	5-adrig 1,5 mm ² pro 1 m	N00610106	10,00
Traghaken gedreht 90°	CPEF 16-8, 20-8, 25,5, 30-5	N00609394	250,00
	CPEF 32-4, 40-4, 50-2	N00609518	376,00
CPEF 90° gedreht auf Fahrwerk	für CPEF bis einschl. 5 t	N00600235	791,00
	CPEF 7,5 t	N00620058	1.189,00
Steuerschalter Kransteuerung	6 Tasten für Kranbewegungen und NOT-Aus	-	auf Anfrage
Wandschalter	2 Tasten Heben/Senken (1G od. 2 G) und NOT-Aus	-	auf Anfrage

Elektrofahwerk VTEF			
Schützsteuerung			
A - Bereich	B - Bereich		
Preis bei 3m Hubhöhe	Preis bei 3m Hubhöhe	Preis für m Mehrhub	
Euro	Euro	Euro	
7.288,00	7.433,00	96,30	
7.647,00	7.792,00	96,30	
7.672,00	7.817,00	96,30	
7.795,00	7.940,00	96,30	
8.287,00	8.432,00	176,60	
8.423,00	8.568,00	176,60	
8.460,00	8.605,00	176,60	
11.963,00	12.108,00	176,60	
16.280,00	16.425,00	337,20	

Kettenspeicher für CPEF

Für Typ	Für m Lastkette	Art.-Nr.	Preis
	m		Euro
alle Modelle	13	N06109467	132,00
alle Modelle	20	N06109952	431,00
CPEF 100-2	13 (2x)	N06109467	264,00
CPEF 100-2	20 (2x)	N06109952	862,00

Druckluftkettenzug CPA mit Traghaken

Tragfähigkeit 0,125 – 0,98 t

Druckluftkettenzüge der Modelle CPA zeichnen sich durch hohe Belastbarkeit bei einer Vielzahl von industriellen Anwendungen aus. Das robuste Gehäuse ist durch sein geringes Gewicht einfach zu transportieren.

Ausstattung und Verarbeitung

- Betriebsdruck 6 bar
- Für Dauerbetrieb geeigneter Lamellenmotor, somit unbegrenzte Schalthäufigkeit und 100 % Einschaltdauer.
- Serienmäßiger Endlagenschalter für eine sichere Abschaltung der Hubbewegung in höchster und niedrigster Hakenstellung.
- Selbstregulierende Scheibenbremse
- Extrem feinfühliges Steuerung zum präzisen Positionieren der Last über Steuerschalter mit Not-Halt-Funktion.
- Handbremslüftung bei Modell CPA 10-9

Optional

- Wartungseinheit, bestehend aus Druckregler, Manometer, Öler und Halter.
- Kettenspeicher

Anwendungsbereiche

Automobilindustrie, Gießereien, On- und Offshore, Lackfabriken, Lackierereien, Raffinerien, Öllager, Galvanik, Flugzeugbau, Weltraumtechnik, Werften, auf Schiffen und Docks, Druckereien, Papierindustrie, Textilindustrie, Nahrungsmittelindustrie, Glasindustrie, Sägewerke, Härtereien, Chemische Industrie, Taktstraßen, Zementwerke, Kraftwerke, Maschinenbau, Molkereien, Möbelindustrie.



Druckluftkettenzug CPA mit Traghaken

Tragfähigkeit 2 – 10 t

Das Modell CPA ist durch 100 % Einschaltdauer und unbegrenzte Schalthäufigkeit für schwere Einsätze geeignet. Es ist unempfindlich gegenüber Verschmutzung, Feuchtigkeit und aggressiven Medien von außen. Durch die klare Aufteilung der Bauelemente (3-Komponentenaufbau) ist eine einfache und kostengünstige Wartung gewährleistet.

Verarbeitung und Ausstattung

- Robuster Lamellenmotor mit integrierter Federdruckbremse garantiert sicheres Bremsen auch bei Ausfall der Druckluft
- Hohes Anlaufmoment durch Umschaltventile im Motorgehäuse
- Feinfühliges Ansteuerung über 2- bzw. 4-Knopf Hängetaster mit Not-Aus
- Geringe Schallbestrahlung durch großzügig dimensionierten Schalldämpfer
- Ausgelegt für Betriebsdruck von 4-6 bar
- Das serienmäßige, im Ölbad laufende Planetengetriebe zeichnet sich durch besondere Laufruhe aus und ermöglicht die geringe Bauhöhe (siehe Maß A in Abmessungen)
- Das 5-taschige Lastkettenrad aus gehärtetem Einsatzstahl garantiert einen ruhigen und präzisen Lauf der Lastkette.
- Pneumatische Fahrwerke zum Einhängen oder zur Festverbindung auf Anfrage
- Seilsteuerung auf Anfrage
- Geschmiedete Trag- und Lasthaken aus alterungsbeständigem hochlegiertem Vergütungsstahl öffnen sich bei Überlast ohne zu brechen.
- Die serienmäßig einsatzgehärtete, verzinkte, hochfeste Lastkette ist optimal auf das Lastkettenrad abgestimmt und garantiert damit hohe Sicherheit und sehr gute Verschleißigenschaften entsprechend nationalen und internationalen Normen.



Ausführung mit Druckluftfahrwerk

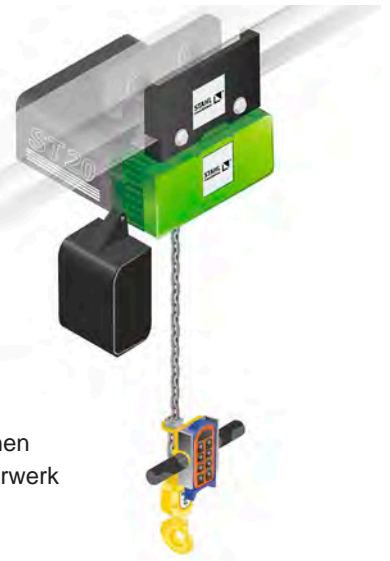


Weitere Details siehe Seite 214 - 221!

Kettenzug ST

Tragfähigkeit 0,125 - 6,3 t

Das Kettenzugprogramm ST zählt weltweit zu den markantesten und umfangreichsten Angeboten. Anwender, Kranhersteller und Anlagenbauer schätzen den robusten Klassiker, der sich Tag für Tag im Einsatz bewährt. Er ist kraftvoll, zuverlässig und anspruchlos, was Wartung und Energieverbrauch angeht. Die überwachte Serienfertigung der Standardkomponenten bringt Ihnen wirtschaftliche Vorteile. Und in Verbindung mit der präzisen Fertigung von Spezialkomponenten ist der Kettenzug ST ein anerkanntes Qualitätsprodukt auf höchstem Niveau. Das Baukastensystem ermöglicht zahlreiche Kombinationen der Baugruppen im Einsatz für Ihre individuellen Lösungen. Mit sechs Varianten steht Ihnen die Serie ST von STAHL CraneSystems für den Tragfähigkeitsbereich von 125 kg bis 6.300 kg zur Verfügung. Die Kettenzüge können stationär mit Aufhängehaken oder Öse, starrer Befestigung, sowie mit Roll- und Elektrofahrwerk eingesetzt werden.

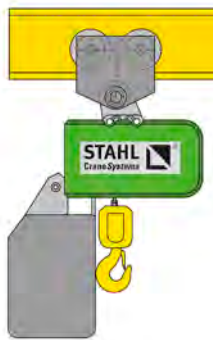


Die Fakten

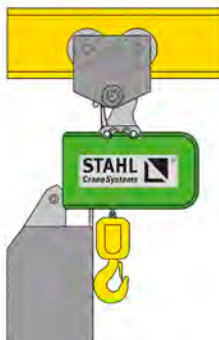
- Vielseitiges Kettenzugprogramm für den Tragfähigkeitsbereich von 125 kg bis 6.300 kg
- Patentierte Aufhängung direkt an der Kettenführung
- Serienmäßig mit zwei Hubgeschwindigkeiten ausgestattet
- Maximale Raumnutzung durch extrem kurze und kompakte Bauweise
- Hohe Standardeinstufung nach FEM
- Moderne Kanbanfertigung, schnelle Verfügbarkeit



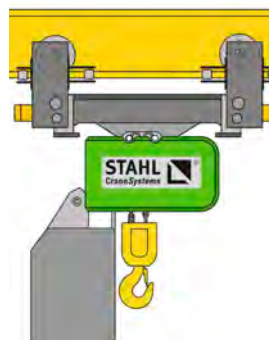
Auf Wunsch steht fast das gesamte Kettenzugprogramm in geschützter Ausführung für Zone 1, Zone 21 und Zone 22 zur Verfügung.



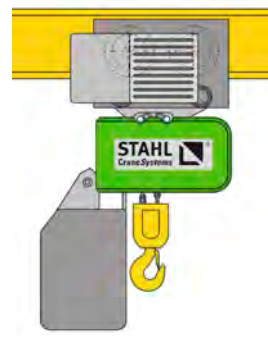
Rollfahrwerk mit Öse



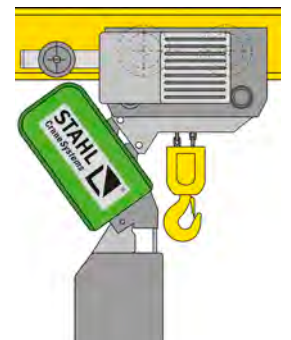
Rollfahrwerk mit Haken



Drehgestellfahrwerk



Elektrofahrwerk „normale“ Bauhöhe



Elektrofahrwerk „kurze“ Bauhöhe

Typ	Tragfähigkeit bis kg	Stationär	Rollfahrwerk	Elektrofahrwerk	Drehgestellfahrwerk	Kurze Katze	Super Kurze Katze	Doppelkettenzug STD
ST 05	125 - 630	●	●	●	●	●	●	●
ST 10	500 - 1.000	●	●	●	●	●	–	●
ST 20	1.000 - 2.000	●	●	●	●	●	–	–
ST 30	1.250 - 3.200	●	●	●	●	●	●	●
ST 50	2.500 - 5.000	●	● ¹	●	●	●	●	●
ST 60	3.200 - 6.300	●	● ¹	●	●	□	–	●

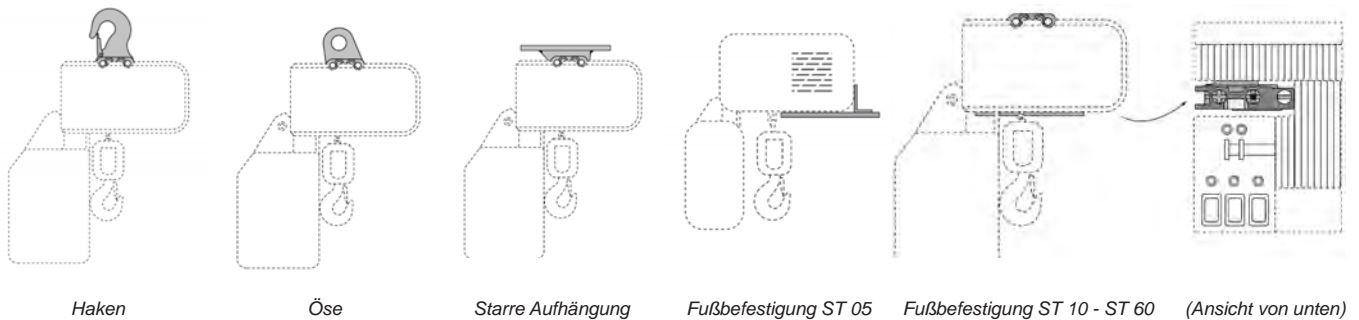
● Standard, □ Optional

¹ Nur mit Einsicherung 1/1 im Standardprogramm erhältlich.

Hebezeuge

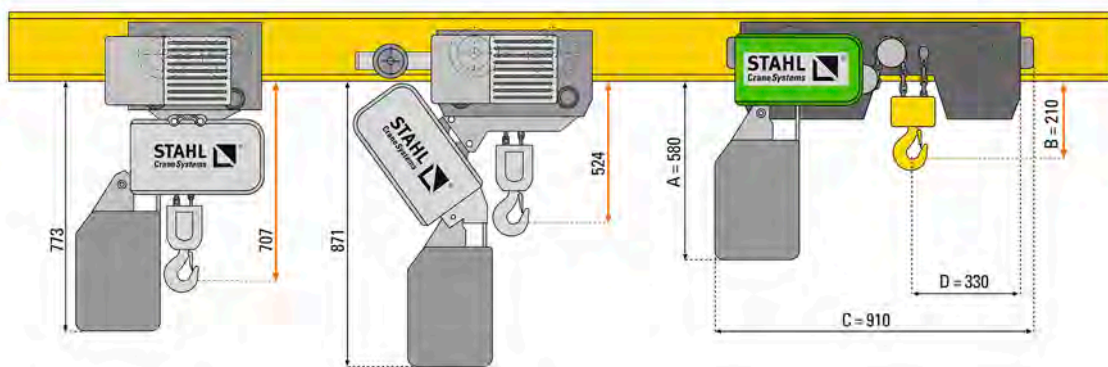
▶ Elektro- und Druckluftkettenzüge

Aufhängung für die stationäre Ausführung



Superkurze Katze STK

- Geringe Baumaße für maximale Hubhöhe
- Speziell für niedrige Hallen entwickelt
- Niedriges Eigengewicht
- Gleichmäßiges, schwingungsfreies Heben der Last
- Weitgehend wartungsfrei
- Störkantenfreie Fahrwerke für ruhige Katzfahrten
- Optional in explosionsgeschützter Ausführung nach ATEX und IECEx

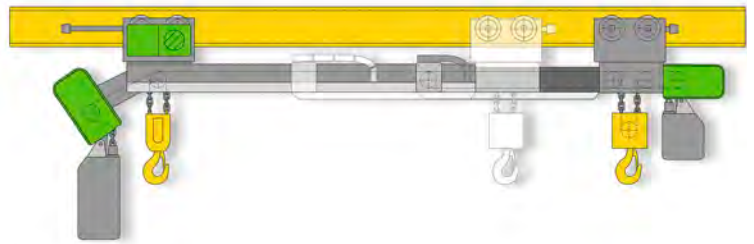


Die Maße beziehen sich jeweils auf einen Kettenzug ST mit einer Tragfähigkeit von 5.000 kg und einer Standardhubhöhe von 3 m.

Typ	Tragfähigkeit/ Kettenstränge	Hub- geschwindig- keit 50 Hz	Hubmotor 50 Hz	Abmessungen			
				A	B	C	D
	kg	m/min	kW	mm	mm	mm	mm
STK 0502-8/2 2/2-1	500/2	8/2	0,8/0,2	260	136	565	264
STK 0502-8/2 4/2-1	1.000/4	4/1	0,8/0,2	490	151	750	290
STK 3016-8/2 2/2-1	1.600/2	8/2	2,3/0,57	520	185	800	300
STK 5025-8/2 2/2-1	2.500/2	8/2	3,8/0,9	580	210	910	330
STK 3016-8/2 4/2-1	3.200/4	4/1	2,3/0,57	520	185	800	300
STK 5025-8/2 4/2-1	5.000/4	4/1	3,8/0,9	580	210	910	330

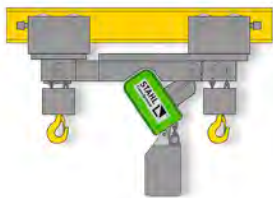
Doppelkettenzug STD

- Geringer Raumbedarf für maximale Hubhöhe
- Zwei synchron laufende Hakenabgänge an einem Hubwerk
- Auch bei ungleichmäßiger Belastung synchrones Heben ohne Lastpendeln
- Individuelle Anpassung an die Lastbreite
- Weitgehend wartungsfrei



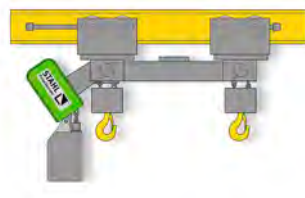
Doppelkettenzug STD Vario

Der Hakenabstand ist elektrisch verstellbar und kann individuell an unterschiedlich lange Lasten angepasst werden. Beide Haken arbeiten absolut synchron. Ein unbeabsichtigtes Verstellen der Lasthaken beim Heben oder Fahren ist nicht möglich.



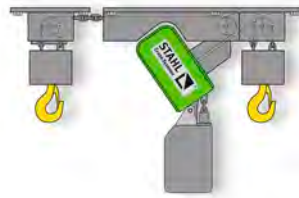
Ausführung „Z“

Die Lasthaken befinden sich jeweils links und rechts des Kettenzuges.



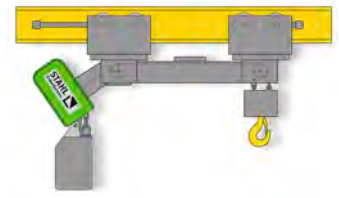
Ausführung „E“

Die Lasthaken befinden sich auf einer Seite des Kettenzuges.



Doppelkettenzug stationär

Der Kettenzug STD wird an die Lastbreite angepasst und starr an einer Unterkonstruktion montiert.



Big Bag STB

Die Big Bag-Ausführung ist für Traglasten bis 3.200 kg ausgelegt. Die Besonderheit ist der frei wählbare Abstand zwischen Kettenzug und Lasthaken, was das Heben sperriger Lasten oder Big Bags bis zur höchsten Hakenstellung, ohne Störkanten wie Fahrwerk, Kettenzug oder Kettenspeicher, ermöglicht.

Optional

- Multicontroller SMC
- Fahrendschalter
- Funkfernsteuerung RadioMOVEit RMI
- Lastanzeige
- Schwingungsdämpfer
- Bypassbremse
- Getriebeendschalter bis zu 6 Positionen
- Explosionsgeschützter Ausführung nach ATEX und IECEx



Schwingungsdämpfer
Minimierung der Schwingungen - für Kettenzüge STD 10 bis STD 60 lieferbar



Lastanzeige
Vierstellige 7-Segment-Lastanzeige SLD (Stahl Load Display), verschiedene Schnittstellen verfügbar, einschließlich CAN



Funkfernsteuerung
RadioMOVEit RMI
Ergonomische Einhandfunkfernsteuerung in Druckastenausführung mit Not-aus-Funktion



Multicontroller SMC
Permanente Lastüberwachung durch Überlastabschaltung auch bei stillstehendem Hubwerk

Hebezeug Rundstahlketten (verzinkt)

Typ	Tragfähigkeit kg	Kettenabmessung d x t mm	Güteklasse	Kettenstränge	Kettenstopper	Gewicht pro m kg	Art.-Nr.	Preis pro m Euro
CPV	125-250	4 x 12,2	T	1	–	0,35	N07600001	27,80
	250-500	5 x 15,1		1	–	–	N06900001	30,00
	500-1000	7,1 x 20,5	T	1	●	–	N06900002	47,40
	500	4 x 12,2		2	–	0,35	N07600001	27,80
	1.000	5 x 15,1	T	2	–	–	N06900001	30,00
	1.500-2.000	7,1 x 20,5		2	●	–	N06900002	47,40
	2.000-3.200	11,3 x 31	T	1	–	2,9	N06109488	80,30
	5.000	11,3 x 31		2	–	2,9	N06109488	80,30
CPA	125	4 x 12,2	T	1	–	0,35	N07600001	27,80
	250	4 x 12,2		1	–	0,35	N07600001	27,80
	500	4 x 12,2		2	–	0,35	N07600001	27,80
	980	6,3 x 19,5			●	–	N08600024	46,40
CPEF/CPA	1.600	11,3 x 31	T	1	–	2,9	N06109488	80,30
	2.000	11,3 x 31		1	–	2,9	N06109488	80,30
	2.500	11,3 x 31		1	–	2,9	N06109488	80,30
	3.000	11,3 x 31		1	–	2,9	N06109488	80,30
	3.200	11,3 x 31		2	–	2,9	N06109488	80,30
	4.000	11,3 x 31		2	–	2,9	N06109488	80,30
	5.000	11,3 x 31		2	–	2,9	N06109488	80,30
	6.000	11,3 x 31		2	–	2,9	N06109488	80,30
	7.500	11,3 x 31		3	–	2,9	N06109488	80,30
	10.000	11,3 x 31		4	–	2,9	N06109488	80,30
	6.000	11,3 x 31	T	2	–	2,9	N06109488	80,30
	7.500	11,3 x 31		3	–	2,9	N06109488	80,30
	10.000	11,3 x 31	T	4	–	2,9	N06109488	80,30

Kettenschmierstoff Gleitmo 582

Gleitmo 582 ist ein weißes, hafffestes, teilsynthetisches Fett mit Festschmierstoffen, das zum leichten Verteilen auf der Kette mit einem aromatenfreien Lösemittel flüssig gemacht ist. Der bei der Anwendung flüssige Schmierstoff wird nach dem allmählichen Abdunsten des Lösemittels zum langzügigen, festhaftenden Fett, das sich weder abschleudern noch von Wasser wegwaschen lässt. Gleitmo 582 ist weitgehend beständig gegen Säuren und Laugen und schützt zuverlässig gegen Korrosion.

Anwendung

Kette möglichst mit Lösemittel säubern. Aufbringen von Gleitmo 582 mit Spraydose, Art Nr.: 6685, Ölkännchen, Pinsel, Spritzpistole oder durch Tauchen der Kette. Nach dem Schmiervorgang sollte das Lösemittel etwa 30 Minuten abdunsten können.

Typ	Preis Euro
Gleitmo 582 5 l	26,00



Hebezeug Rundstahlketten (Ausführung NIRO)

Typ	Tragfähigkeit mit Standard-Lastkette	Tragfähigkeit mit Niro-Kette	Kettenabmessung d x t	Kettenstränge	Kettenstopper	Gewicht pro m	Art.-Nr.	Preis pro m
	kg	kg	mm			kg		Euro
CPV	125-250	250	4 x 12,2	1	–	–	N07600002	68,50
	500	500	4 x 12,2	2	–	–	N07600002	68,50
	250-500	250-500	5 x 15,1	1	–	–	N06900012	92,50
	1.000	1.000	5 x 15,1	2	–	–	N06900012	92,50
	500/1.000	500/800	7,1 x 20,5	1	●	–	N06900013	131,40
	1.500-2.000	1.600	7,1 x 20,5	2	●	–	N06900013	131,40
	2.500	2.000	11,3 x 31	1	–	–	N06100001	237,70
	3.200	3.200	11,3 x 31	2	–	–	N06100001	237,70
	5.000	4.000	11,3 x 31	2	–	–	N06100001	237,70
CPA	125 / 250	125 / 250	4 x 12,2	1	–	–	N07600002	68,50
	250 / 500	250 / 500	6,3 x 19,5	1	●	–	N08600025	119,40
	500	500	4 x 12,2	2	–	–	N07600002	68,50
	980	980	6,3 x 19,5	2	●	–	N08600025	119,40
CPEF/CPA	1.600	1.600	11,3 x 31	1	–	2,88	N06100001	237,70
	2.000	2.000	11,3 x 31	1	–	2,88	N06100001	237,70
	2.500	2.000	11,3 x 31	1	–	2,88	N06100001	237,70
	3.000	2.000	11,3 x 31	1	–	2,88	N06100001	237,70
	3.200	3.200	11,3 x 31	2	–	2,88	N06100001	237,70
	4.000	4.000	11,3 x 31	2	–	2,88	N06100001	237,70
	5.000	4.000	11,3 x 31	2	–	2,88	N06100001	237,70
	6.000	4.000	11,3 x 31	2	–	2,88	N06100001	237,70
	7.500	6.000	11,3 x 31	3	–	2,88	N06100001	237,70
	10.000	8.000	11,3 x 31	4	–	2,88	N06100001	237,70

Handketten (verzinkt)

Für Typ	Kettenabmessung d x t	Gewicht pro m	Art.-Nr.	Preis pro m
	mm	kg		Euro
HTG, VS///, CPV, CPE, CPA, Yalelift 360	5 x 26	0,46	N04307654	8,80
Verbindungsglied für Handkette	5 x 26	–	N00404733	4,00/Stück
VS/// 250 KG	3 x 15	–	N04300019	7,00
Verbindungsglied für Handkette	3 x 15	–	N00440172	3,00/Stück

Handketten (Ausführung NIRO)

Für Typ	Kettenabmessung d x t	Gewicht pro m	Art.-Nr.	Preis pro m
	mm	kg		Euro
HTG, VS///, CPV, CPE, CPA, Yalelift 360	5 x 26	0,46	N04307655	22,00
Verbindungsglied für Handkette	5 x 26	–	N00400668	9,00/Stück

Seilzüge von STAHL CraneSystems – zuverlässig, langlebig und extrem leistungsstark

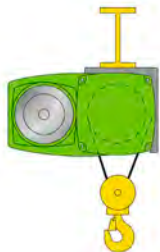
Die Seilzüge von STAHL CraneSystems decken einen Traglastbereich von 500 kg bis 125.000 kg ab. Sie bauen auf einem ausgereiften Baukastensystem auf, das eine wirtschaftliche Produktion auf höchstem Qualitätsniveau garantiert. Das Besondere hierbei:

Wir können die einzelnen Komponenten beliebig kombinieren, so dass jeder unserer Seilzüge optimal auf Ihre Bedürfnisse ausgelegt ist. Egal, ob es sich dabei um ein Standardprodukt oder eine individuelle Sonderanfertigung handelt.

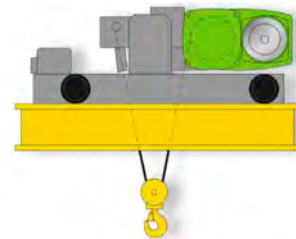
Hinter dem attraktiven Design der Seilzüge von STAHL CraneSystems steckt eine kompakte, robuste Bauweise, die äußerst wartungsarm ist. Alle Seilzüge sind überdurchschnittlich zuverlässig, leistungsstark und langlebig. Allen gemeinsam ist das besonders sanfte, präzise Anfah- und Bremsverhalten.



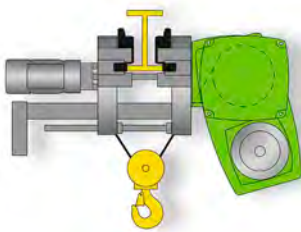
Seilzug SH



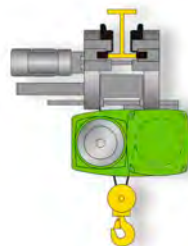
Stationär: Der Seilzug SH kann als stationäres Hub- oder Zugerät eingesetzt werden, zum Beispiel beim Anlagenbau. Hierbei können je nach Anwendung der Seilabgangswinkel, die Hubwerksbefestigung und die Hubmotorenendlage variiert werden.



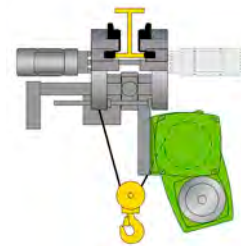
Zweischienenfahrwerk OE: Das Zweischienenfahrwerk OE ist für Zweiträgerbrückenkrane konzipiert. Die sehr kompakte Bauweise ermöglicht geringe Anfah- und Bauhöhenmaße und damit die beste Raumnutzung. Das Zweischienenfahrwerk ist in verschiedenen Spurweiten für den gesamten Traglastbereich verfügbar und gleicht Unebenheiten der Katzbahn selbständig aus.



Einschienenfahrwerke KE: wird auf Einschienenbahnen und Einträgerbrückenkranen eingesetzt. Die besonders geringe Bauhöhe des Fahrwerks macht selbst in niedrigen Räumen große Hakenwege möglich.



Untergurttfahrwerke UE: Die Baubreite des Untergurttfahrwerks UE ist sehr gering und ist speziell für schmale Durchfahrmaße ausgelegt.

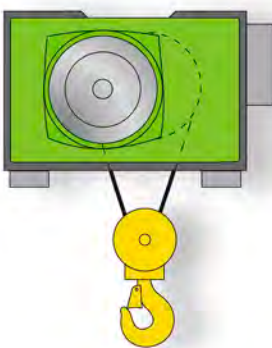


Drehgestellfahrwerke DKE: Für häufige Kurvenfahrten und enge Radien steht das Drehgestellfahrwerk DKE zur Verfügung. Das Drehgestellfahrwerk DKE ist für eine Tragfähigkeit bis 10.000 kg ausgelegt.

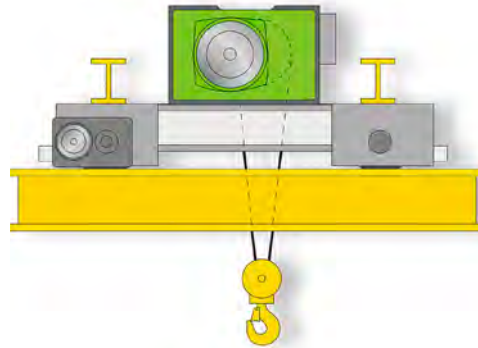
Typ	Tragfähigkeit bis kg	Stationär	Zweischienen- fahrwerke OE	Einschienenfahrwerke		
				KE	UE	DKE
SH 3	3.200	●	●	●	●	●
SH 4	6.300	●	●	●	●	●
SH 5	10.000	●	●	●	●	●
SH 5	12.500	●	●	●	●	□
SHR 6	16.000	●	●	●	●	□
SH 6	25.000	●	●	□	●	□

● Standard, □ Optional

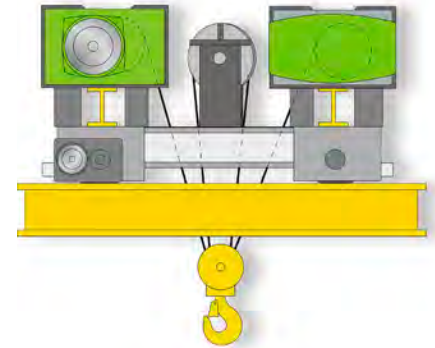
Seilzug AS7 und ASR 7



Stationär: Der Seilzug AS7 kann als stationäres Hub- oder Zugerät eingesetzt werden, zum Beispiel beim Anlagenbau. Hierbei können je nach Anwendung der Seilabgangswinkel, die Hubwerksbefestigung und die Hubmotorenendlage variiert werden.

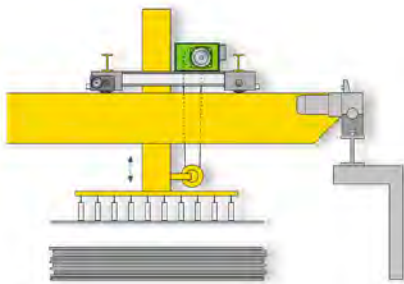


Zweischienenfahrwerk OE: Das Zweischienenfahrwerk OE ist für Zweiträgerbrückenkrane konzipiert. Die sehr kompakte Bauweise ermöglicht geringe Anfahr- und Bauhöhenmaße und damit die beste Raumnutzung. Das Zweischienenfahrwerk ist in verschiedenen Spurweiten für den gesamten Traglastbereich verfügbar.

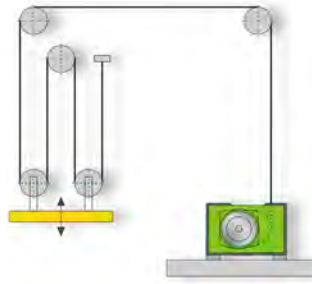


Zwillingshubwerk: Der Seilzug AS 7 ZW kann ebenfalls als stationäres Hubgerät oder mit dem Zweischienenfahrwerk OE eingesetzt werden.

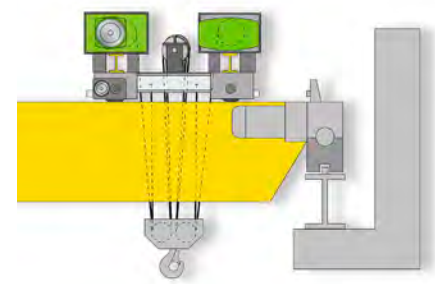
Einsatzbeispiele:



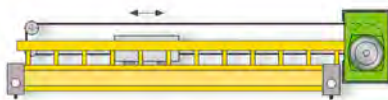
Der Seilzug AS7 mit geführter Lastaufnahme.



Der frequenzgesteuerte Seilzug AS7 im Anlagenbau als vertikales Zugerät, stationär am Boden verschraubt.



Der Seilzug AS7ZW wird hauptsächlich mit Zweischienenfahrwerk auf Zweiträgerbrückenkranen eingesetzt.



Der Seilzug AS7 im Anlagenbau als horizontales Zugerät.

Typ	Tragfähigkeit bis kg	Standard- einsicherung	Einsicherung ohne Hakenwanderung	Stationär	Zweischienen- fahrwerke OE
ASR7	32.000	4/1	–	●	●
AS7	45.000	–	10/2-1	●	●
AS7	50.000	2/1,4/1	2/2,4/2,8/2	●	●
AS7	80.000	6/1	–	●	●
AS7ZW	125.000	–	ZW 4/2-1, ZW6/2-1, ZW8/2-1, ZW10/2-1	●	●

● Standard, □ Optional