

## **NEU** Handkettenzug Yale *MINI 360* Tragfähigkeit 0,25 - 0,5 t

Das kleinste Gerät aus der Familie der Yale Stirnradflasenzüge verfügt über ein kompaktes Design sowie einen um 360° drehbaren Handkettenraddeckel. Dieser gewährleistet eine hohe Sicherheit, da ein Arbeiten außerhalb des Gefahrenbereiches möglich ist.

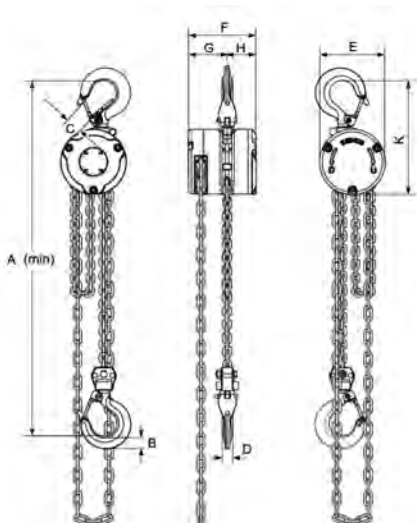
Das Gehäuse des neuen Yale *MINI 360* besteht aus Aluminiumdruckguss, was ihn zu einem sehr leichten Gerät macht. Durch das geringe Gewicht ergeben sich unzählige Einsatzmöglichkeiten, wie z.B. in der Industrie bei Montagearbeiten, Autowerkstätten, Handwerk etc.

### Ausstattung und Verarbeitung

- Mit der 360° drehbaren Handkettenführung kann ein sehr großer Arbeitsbereich abgedeckt werden, dadurch muss sich der Bediener nicht unmittelbar im Gefahrenbereich aufhalten.
- Kompaktes Design, leicht, einfach zu transportieren.
- Gehäuse Aluminiumdruckguss.
- Durch das kompakte Gehäuse sind alle innenliegenden Teile geschützt und somit ist auch ein Einsatz im Freien oder in einer rauen Umgebung möglich.
- Die Lastdruckbremse entspricht den technische Vorgaben und somit wird die Last in jeder beliebigen Position gehalten.
- Zur serienmäßigen Ausstattung gehören geschmiedete Trag- und Lasthaken aus alterungsbeständigem hochlegiertem Vergütungsstahl, die sich bei Überlastung öffnen, ohne zu brechen. Die mit robusten Sicherheitsbügeln versehenen Haken sind um 360° drehbar.
- Die verzinkte Rundstahlkette entspricht allen gültigen nationalen und internationalen Vorschriften. Diese sind optimal auf das Lastkettenrad abgestimmt und gewährleisten einen sicheren und langlebigen Betrieb des Gerätes.



Modell	Tragfähigkeit/ Laststränge	Kettenabmessungen d x t	Hub je 1 mm Abhaspelung der Handkette	Hubkraft bei Nennlast	Hubhöhe	Gewicht	Art.-Nr.	Preis pro Stück
	kg	mm	mm	daN	m	kg		Euro
Yale <i>MINI 360</i> 250	250/1	3x9 (T)	40	25	3,0	2,9	192084199	<b>308,00</b>
Yale <i>MINI 360</i> 250	250/1	3x9 (T)	40	25	6,0	4,5	192087582	<b>405,00</b>
Yale <i>MINI 360</i> 250	250/1	3x9 (T)	40	25	10,0	6,7	192087585	<b>534,00</b>
Yale <i>MINI 360</i> 500	500/1	4x12 (T)	25	24	3,0	4,3	192084200	<b>390,00</b>
Yale <i>MINI 360</i> 500	500/1	4x12 (T)	25	24	6,0	6,3	192087584	<b>491,00</b>
Yale <i>MINI 360</i> 500	500/1	4x12 (T)	25	24	10,0	9,0	192087586	<b>624,00</b>



**ERLEBEN SIE DIE  
360° VORTEILE**



Maß	Abmessungen in mm								
	A	B	C	D	E	F	G	H	K
Yale <i>MINI 360</i> 250	245	17	21	13	84	87	51	36	150
Yale <i>MINI 360</i> 500	285	22	23	18	104	101	58	43	175

### Handkettenzug Yalelift 360

Tragfähigkeit 0,5 – 20 t

Der Yalelift 360 ist ein einzigartiger handbetriebener Flaschenzug. Sein Handkettengehäuse dreht sich um volle 360° und ermöglicht dadurch das Positionieren, Ziehen und Heben von Lasten in praktisch jeder Lage.

#### Verarbeitung und Ausstattung

- Die 360° Handkettenführung ermöglicht die Anwendung des Flaschenzuges in allen Lagen und aus allen Positionen, so auch unter engen Raumverhältnissen. Selbst seitlich lässt sich der Yalelift 360 aus beliebiger Position bedienen und kann so bei horizontalen Zieh- und Spannarbeiten eingesetzt werden. Der Bediener ist nicht mehr - wie bisher - gezwungen, im Gefahrenbereich der Last zu arbeiten.
- Das geschlossene, robuste Stahlblechgehäuse mit vier Stehbolzen hält selbst härtesten Bedingungen stand und erlaubt den Einsatz im Freien.
- Kettenführung und Getriebegruppe sind nahezu geschlossen. Dadurch werden auch bei einem rauen Einsatz im Freien die innenliegenden Getriebeteile geschützt.
- Das vergütete Lastkettenrad mit vier präzise ausgebildeten Kettentaschen sorgt für einen exakten Lauf der Lastkette.
- Die extrem niedrige Bauhöhe erlaubt größtmögliche Nutzung der Hubhöhe.
- Verzinkte, bzw. zusätzlich gelbchromatisierte Rundstahlketten entsprechen allen gültigen nationalen und internationalen Normen und Vorschriften. Sie sind optimal auf das Lastkettenrad abgestimmt und gewährleisten einen sicheren und langlebigen Betrieb des Gerätes.
- Zur serienmäßigen Ausstattung gehören auch geschmiedete Trag- und Lasthaken aus alterungsbeständigem, hochlegiertem Vergütungsstahl, die sich bei Überlastung öffnen, ohne zu brechen. Die mit robusten Sicherheitsbügeln versehenen Haken sind um 360° drehbar.
- Die Bauteile der Lastdruckbremse sind aus hochwertigen Materialien gefertigt und als Korrosionsschutz zusätzlich verzinkt und gelb chromatiert.

#### Optional

- Einstellbare Überlastsicherung
- Kettenspeicher
- Korrosionsschutzte Ausführung
- Explosionsschutzte Ausführung



Die Auszeichnung Industrie Forum Design ist ein Preis für Leistungen im Bereich Design und wird seit 1954 jährlich für Leistungen im Bereich der Produktgestaltung verliehen.



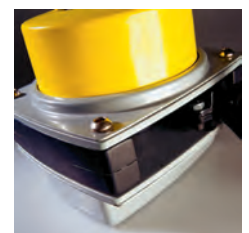
Hochwertige gekapselte Kugellager und Gleitbuchsen: leichtgängig und kraftsparend



präzise Kettenführung



Das maschinengefertigte Lastkettenrad sorgt für einen präzisen Lauf der Lastkette.



Das stabile Stahlblechgehäuse mit vier Stehbolzen hält selbst härtesten Bedingungen stand.

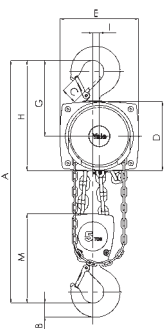
Typ	Tragfähigkeit	Anzahl Kettenstränge	Kettenabmessungen d x t	Hub je 1 m Abhaspelung der Handkette	erforderliche Kraft an der Handkette bei Nennlast	Gewicht bei Normalhub	Art.-Nr.	Preis pro Stück bei 3 m Hub	Preis pro Stück bei 6 m Hub
	kg		mm	mm	daN	kg		Euro	Euro
Lift 500	500	1	5 x 15 (T)	33	21	9	N04700109	433,00	565,00
Lift 1000	1.000	1	6 x 18 (T)	20	30	13	N04700110	510,00	652,00
Lift 2000	2.000	1	8 x 24 (T)	14	32	21	N04700111	1.046,00	1.237,00
Lift 3000	3.000	1	10 x 30 (V)	12	38	34	N04700112	1.442,00	1.680,00
Lift 5000	5.000	2	10 x 30 (T)	6	34	48	N04700113	1.609,00	1.993,00
Lift 10000	10.000	3	10 x 30 (V)	4	44	71	N04700075	2.775,00	3.767,00
Lift 20000	20.000	6	10 x 30 (V)	2	2x44	196	N04700077	9.250,00	11.642,00

## Kettenspeicher

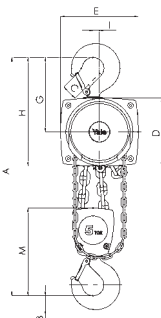
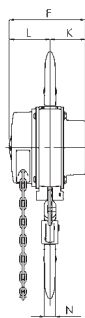
Tragfähigkeit	Anzahl Kettenstränge	für max. (linear!) Lastkette	Art.-Nr.	Preis pro Stück	Anzahl Kettenstränge	für max. (linear!) Lastkette	Art.-Nr.	Preis pro Stück
kg		m		Euro		m		Euro
500	1	6	N04600001	200,00	1	12	N04600024	226,00
1.000	1	6	N04600002	236,00	1	12	N04600025	261,00
2.000	1	6	N04600003	253,00	1	12	N04600026	273,00
3.000	1	6	N04600004	268,00	1	12	N04600027	296,00
5.000	2	12	N04600005	286,00	2	24	N04600028	327,00
10.000	3	12	N04600027	296,00	3	18	N04600032	323,00
20.000	6	12	N04600027	296,00	6	18	N04600032	323,00

1 Bei mehrsträngigen Ausführungen: Kettenlänge= Hubhöhe x Stranganzahl, andere Größen auf Anfrage

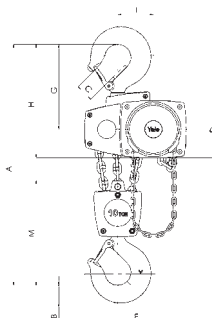
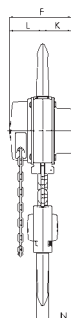
Typ	Abmessungen in mm												
	A - min. Bauhöhe	B	C	D	E	F	G	H	I	K	L	M	N
Lift 500	300	17	24	133	148	148	139	206	24	61	87	110	14
Lift 1000	335	22	29	156	175	167	164	242	24	70	97	125	19
Lift 2000	395	30	35	182	203	194	192	283	31	83	111	156	22
Lift 3000	520	38	40	220	250	219	225	335	34	95	124	178	30
Lift 5000	654	45	47	220	250	219	242	352	21	95	124	285	37
Lift 10000	825	68	68	220	383	219	326	436	136	95	124	401	50
Lift 20000	1.065	85	64	303	555	250	391	501	-	396	125	471	56



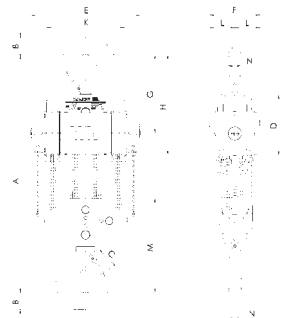
Yalelift 360 500 - 3.000 kg



Yalelift 360 5.000 kg



Yalelift 360 10.000 kg



Yalelift 360 20.000 kg

### Handkettenzug Yalelift YLITP/YLITG

#### Tragfähigkeit 0,5 – 20 t

Die Kombination des Yalelift 360 mit einem sehr niedrig bauenden Handfahrwerk sorgt für mehr Einsatzflexibilität.

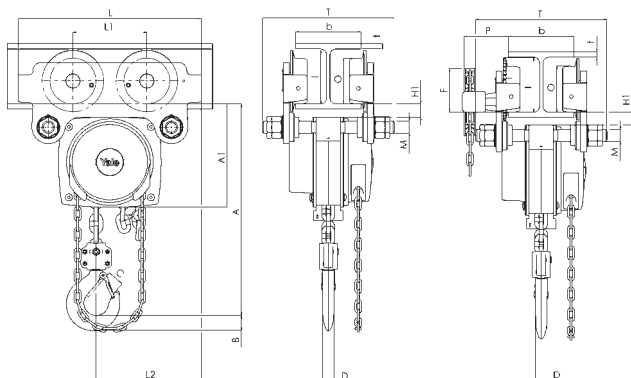
- Alle Geräte der Baureihe sind bis zu einer Tragfähigkeit von 3.000 kg einsträngig ausgelegt, das Baumaß wurde nochmals verkürzt. So können auch niedrige Raumhöhen optimal genutzt werden.
- Das bewährte und nahezu stufenlose Verstellsystem des Fahrwerks ermöglicht die einfache und schnelle Montage durch Einstellmutter.
- Die Fahrwerke bis 5 t werden für zwei Trägerbereiche angeboten: A-Bereich bis 180 mm Trägerflanschbreite (Standard, deckt ca. 80 % aller Trägerbreiten ab). Eine Umrüstung auf den B-Bereich, bis 300 mm, ist problemlos möglich.
- Die Laufrollen sind für eine maximale Neigung des Trägerflansches von 14 % ausgelegt (DIN 1025-1), optimale Laufeigenschaften werden durch gekapselte und dauergeschmierte Kugellager garantiert.
- Kippicherung und Radbruchstützen sind serienmäßig.

#### Optional

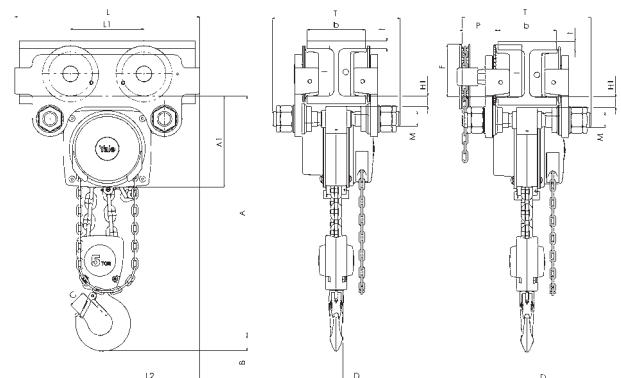
- Einstellbare Überlastsicherung
- Kettenspeicher
- Anfahrpuffer
- Korrosionsgeschützte Ausführung
- Explosionsgeschützte Ausführung
- Feststellvorrichtung zum Fixieren des integrierten Handfahrwerks auf dem Träger ohne Last (Parkposition z. B. in der Schifffahrt).



abgebildeter Anfahrpuffer optional lieferbar!



Yalelift ITP/G 500 - 3.000 kg



Yalelift ITP/G 5.000 kg

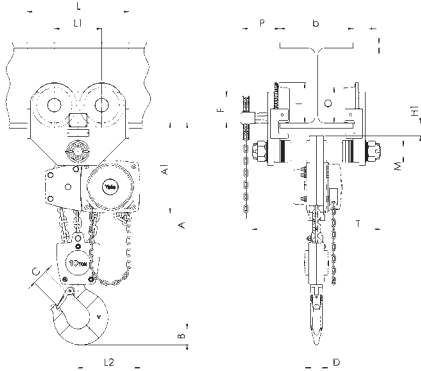
Typ	Tragfähigkeit kg	Größe	Anzahl Kettenstränge	Trägerflanschbreite b mm	Flanschdicke t max. mm	Kleinster Kurvenradius m	Nettogewicht bei 3 m Hub			
							ohne Feststellvor.		mit Feststellvor.	
							-P	-G	-P	-G
							kg	kg	kg	kg
YLIT (P/G) 0,5	500	A	1	50-180	19	0,90	20	24	26	31
	500	B	1	180-300	19	0,90	21	25	27	32
YLIT (P/G) 1,0	1.000	A	1	50-180	19	0,90	27	32	35	40
	1.000	B	1	180-300	19	0,90	29	33	37	41
YLIT (P/G) 2,0	2.000	A	1	58-180	19	1,15	44	49	52	57
	2.000	B	1	180-300	19	1,15	46	50	54	58
YLIT (P/G) 3,0	3.000	A	1	74-180	27	1,50	77	82	86	91
	3.000	B	1	180-300	27	1,40	79	84	88	93
YLIT (P/G) 5,0	5.000	A	2	98-180	27	2,00	125	130	135	140
	5.000	B	2	180-300	27	1,80	129	134	139	144
YLIT (G) 10,0	10.000	B	3	125-310	40	1,80	-	202	-	212
YLIT (G) 20,0 <sup>1</sup>	20.000	B	6	180-310	40	9,50	-	auf Anfrage	-	auf Anfrage

<sup>1</sup> Abmessungen auf Anfrage



## Yalelift YLIT Abmessungen in mm

Maß	Yalelift					
	YLIT 500	YLIT 1000	YLIT 2000	YLIT 3000	YLIT 5000	YLIT 10000
A min	245	272	323	382	550	784
A <sub>1</sub>	158	178	205,5	252	260,5	380
B	17	22	30	38	45	68
C	24	29	35	40	47	68
D	14	19	22	30	37	50
F (Haspelfahrwerk)	92	92	91	107	149,5	113
H <sub>1</sub>	24,5	24	23,5	32	30,5	55
I (Rollfahrwerk)	71,5	71,5	95,5	131	142,5	169
I (Haspelfahrwerk)	76,5	76,5	98	132,5	148,5	169
L	270	310	360	445	525	430
L <sub>1</sub>	130	130	150	180	209	200
L <sub>2</sub>	159	175	207	256	283	261
M	M 18	M 22	M 27	M 30	M 42	M 48
O	60	60	80	112	125	150
P (Haspelfahrwerk)	108	110	112	112	117	158
T (Größe A)	280	290	305	320	364	-
T (Größe B)	400	410	425	440	484	540



Yalelift ITG 10.000 kg

	Typ YLITP - Rollfahrwerk			Typ YLITG - Haspelfahrwerk		
	Art.-Nr.	Preis bei 3 m Hub	Preis pro m Mehrhub	Art.-Nr.	Preis bei 3 m Hub	Preis pro m Mehrhub
		Euro	Euro		Euro	Euro
N04900044	945,00	47,60	N04900056	1.149,00	69,20	
-	1.021,00	47,60	-	1.225,00	69,10	
N04900045	1.111,00	50,60	N04900057	1.319,00	72,20	
-	1.208,00	50,60	-	1.416,00	72,20	
N04900046	1.776,00	66,60	N04900058	1.978,00	88,20	
-	1.885,00	66,60	-	2.087,00	88,20	
N04900047	2.401,00	82,60	N04900059	2.665,00	104,2	
-	2.531,00	82,60	-	2.795,00	104,20	
N04900020	3.246,00	131,60	N04900060	3.529,00	153,20	
-	3.391,00	131,60	-	3.674,00	153,20	
-	-	-	N04900061	6.574,00	226,20	
-	-	-	N04900055	12.677,00	448,40	

## Kettenspeicher

Tragfähigkeit	Anzahl Laststränge	für max. (linear!) Lastkette	Art.-Nr.	Preis pro Stück
kg		m		Euro
500	1	6	N04600001	200,00
1.000	1	6	N04600002	236,00
2.000	1	6	N04600003	253,00
3.000	1	6	N04600004	268,00
5.000	2	12	N04600005	286,00
10.000	3	18	N04600032	323,00
20.000	6	18	N04600032	323,00

<sup>1</sup> Bei mehrsträngigen Ausführungen: Kettenlänge= Hubhöhe x Stranganzahl

### Handkettenzug Yalelift YLLHP/YLLHG

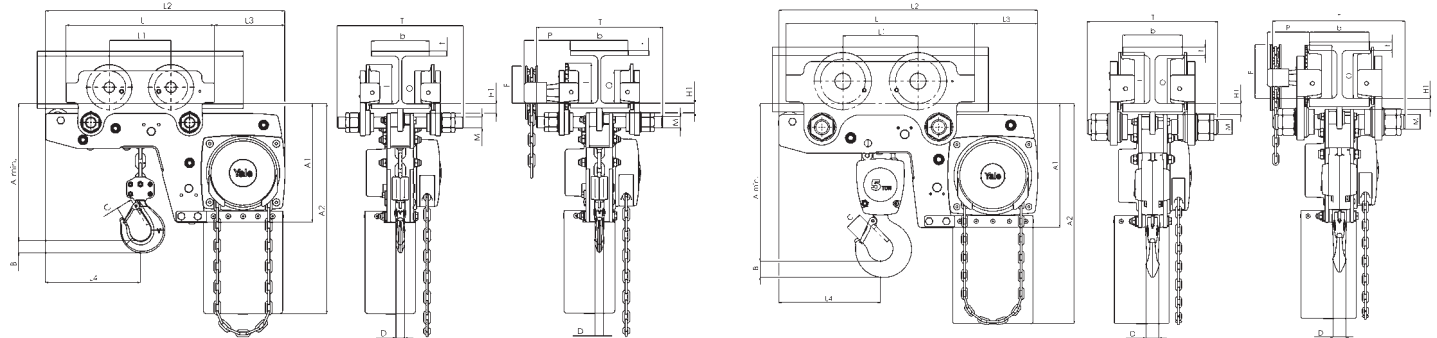
#### Tragfähigkeit 0,5 – 10 t

Der Stirnradflaschenzug Yalelift LH mit integriertem Handfahrwerk in kurzer Bauart ist die konsequente Weiterentwicklung des Yalelift IT. Überall wo es auf ein noch kleineres Baumaß ankommt, kommt der Yalelift LH zum Einsatz.

- Die speziell entwickelte Umlenkung und Kettenführung ermöglicht es den Lasthaken mit der Unterflasche seitlich neben dem Gerät noch weiter nach oben unter den Träger zu ziehen.
- Bei der Festanbindung des innovativen Yalelift LH an ein Hand- oder Haspelfahrwerk, handelt es sich um die gleichen Fahrwerke die auch schon beim Yalelift IT zum Einsatz kommen.
- Das bewährte und nahezu stufenlose Verstellsystem ermöglicht die einfache und schnelle Montage durch Einstellmutter.
- Die Fahrwerke bis 5 t werden für zwei Trägerbereiche angeboten: A-Bereich bis 180 mm Trägerflanschbreite (Standard, deckt ca. 80 % aller Trägerbreiten ab). Eine Umrüstung auf den B-Bereich, bis 300 mm, ist problemlos möglich.
- Die Laufrollen sind für eine maximale Neigung des Trägerflansches von 14 % ausgelegt (DIN 1025-1), optimale Laufeigenschaften werden durch gekapselte und dauergeschmierte Kugellager garantiert.
- Die niedrig bauende Variante des Yalelift IT ist für einen weiten Trägerbereich, sowie für verschiedene Profile (z. B. INP, IPE, IPB) einstellbar.
- Kippsicherung und Radbruchstützen sind serienmäßig.
- Gekapselte, dauergeschmierte und kugelgelagerte Laufrollen ermöglichen optimale Laufeigenschaften.
- Alle Geräte der Baureihe sind bis zu einer Tragfähigkeit von 3.000 kg einstrangig ausgelegt.

#### Optional

- Einstellbare Überlastsicherung
- Kettenspeicher
- Anfahrpuffer
- Korrosionsgeschützte Ausführung
- Explosionsgeschützte Ausführung
- Feststellvorrichtung zum Fixieren des integrierten Handfahrwerks auf dem Träger ohne Last (Parkposition z. B. in der Schifffahrt).



Yalelift LHP/G 500 - 3.000 kg

Yalelift LHP/G 5.000 kg

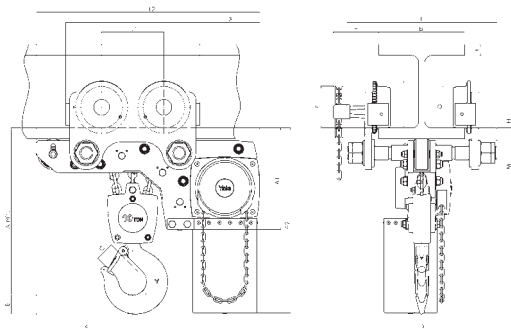
Typ	Tragfähigkeit kg	Größe	Anzahl Kettenstränge	Trägerflanschbreite b mm	Flanschdicke t max. mm	Kleinsten Kurvenradius m	Nettogewicht bei 3 m Hub			
							ohne Feststellvor.		mit Feststellvor.	
							-P kg	-G kg	-P kg	-G kg
YLLH (P/G) 0,5	500	A	1	60-180	19	0,90	27	31	33	38
	500	B	1	180-300	19	0,90	27	32	34	38
YLLH (P/G) 1,0	1.000	A	1	70-180	19	0,90	35	40	43	48
	1.000	B	1	180-300	19	0,90	36	41	44	49
YLLH (P/G) 2,0	2.000	A	1	82-180	19	1,15	61	65	69	73
	2.000	B	1	180-300	19	1,15	62	67	70	75
YLLH (P/G) 3,0	3.000	A	1	100-180	19	1,50	107	112	116	121
	3.000	B	1	180-300	19	1,40	109	114	118	123
YLLH (P/G) 5,0	5.000	A	2	110-180	27	2,00	152	157	162	167
	5.000	B	2	180-300	27	1,80	156	161	166	171
YLLH (G) 10,0	10.000	A	3	125-210	40	1,80	224	230	234	239
	10.000	B	3	190-310	40	1,80	227	232	237	242



abgebildeter Anfahrpuffer optional lieferbar!

## Yalelift YLLH Abmessungen in mm

Maß	Yalelift					
	YLLH 500	YLLH 1000	YLLH 2000	YLLH 3000	YLLH 5000	YLLH 10000
A min	188	211	264	316	425	565
A <sub>1</sub>	223	250	289	346	345	365
A <sub>2</sub>	381	427	511	614	612	665
B	17	22	30	38	45	68
C	24	29	35	40	47	68
D	14	19	22	30	37	50
F (Haspelfahrwerk)	92	92	91	107	150	150
H <sub>1</sub>	24	24	24	32	31	45
I (Rollfahrwerk)	72	72	96	131	143	-
I (Haspelfahrwerk)	77	77	98	133	149	170
L	270	310	360	445	525	485
L <sub>1</sub>	130	130	150	180	209	225
L <sub>2</sub>	444	488	582	690	720	805
L <sub>3</sub>	124	135	172	203	175	215
L <sub>4</sub>	184	201	230	265	283	348
M	M 18	M 22	M 27	M 30	M 42	M 48
O	60	60	80	112	125	150
P (Haspelfahrwerk)	108	110	112	112	117	165
T (Ber. A)	280	290	305	320	364	440
T (Ber. B)	400	410	425	440	484	540



Yalelift LHP/G 10.000 kg

## Kettenspeicher

Typ LHP - Rollfahrwerk			Typ LHG - Haspelfahrwerk			Tragfähigkeit kg	Anzahl Laststränge	für max. (linear <sup>1</sup> ) Lastkette m	Art.-Nr.	Preis pro Stück Euro
Art.-Nr.	Preis bei 3 m Hub Euro	Preis pro m Mehrhub Euro	Art.-Nr.	Preis bei 3 m Hub Euro	Preis pro m Mehrhub Euro					
N05600017	2.025,00	47,60	N05600022	2.327,00	69,20	500	1	6	N04600001	200,00
-	2.101,00	47,60	-	2.403,00	69,20	1.000	1	6	N04600002	236,00
N05600018	2.819,00	50,60	N05600023	3.069,00	72,20	2.000	1	6	N04600003	253,00
-	2.916,00	50,60	-	3.166,00	72,20	3.000	1	6	N04600004	268,00
N05600019	3.771,00	66,60	N05600024	4.021,00	88,20	5.000	2	12	N04600005	286,00
-	3.880,00	66,60	-	4.130,00	88,20	10.000	3	12	N04600027	296,00
N05600020	4.429,00	82,60	N05600025	4.914,00	104,20	1 Bei mehrsträngigen Ausführungen: Kettenlänge= Hubhöhe x Stranganzahl				
-	4.559,00	82,60	-	5.044,00	104,20					
N05600021	6.127,00	131,60	N05600026	6.290,00	153,20					
-	6.272,00	131,60	-	6.435,00	153,20					
-	-	-	192038865	10.632,00	226,20					
-	-	-	N05600027	10.794,00	226,20					

### Handkettenzug VSIII

#### Tragfähigkeit 0,25 – 50 t

Die extrem niedrige Bauhöhe erlaubt größtmögliche Nutzung der Hubhöhe, das geschlossene, robuste Stahlblechgehäuse den Einsatz im Freien. Die Handkettенführung sorgt für einen reibungslosen Ablauf der Handkette ohne Verkanten oder Verklemmen. Hochwertige Lager in Seitenplatten, dem Getriebedeckel und im Lastkettenrad, sorgen für einen einwandfreien Rundlauf von Lastkettenrad und Antriebsritzeln. Optimierte Handkräfte bieten einfache Handhabung.

#### Ausstattung und Verarbeitung

- Durchgehende Stehbolzen zwischen den Seitenplatten und Deckelbefestigung, sowie der verstärkte Handraddeckel, sorgen für erhöhte Stabilität.
- Präzise bearbeitete Führungsrollen ermöglichen einen optimalen Ablauf der Lastkette.
- Kugel- und Nadellager im Getriebe, in den Seitenplatten und im Lastkettenrad garantieren Langlebigkeit und Wartungsfreundlichkeit.
- Verzinkte und gelbchromatierte Bremsteile und Kettenführungsrollen sorgen für erhöhten Korrosionsschutz.
- Die serienmäßig verzinkte Lastkette bietet zusätzlichen Korrosionsschutz.

#### Optional

- Überlastsicherung (ab 500 kg verfügbar)
- Kettenspeicher



Nadellager im Lastkettenrad



Kugellager in Seitenplatte



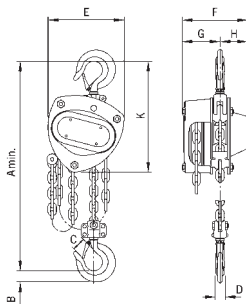
Kugellager im Getriebedeckel



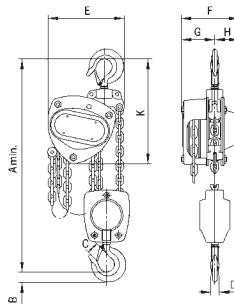
Typ	Tragfähigkeit	Anzahl Kettenstränge	Kettenabmessungen d x t	Hub je 1 m Abhaspelung der Handkette	erforderliche Kraft an der Handkette bei Nennlast	Gewicht bei Normalhub	Art.-Nr.	Preis pro Stück bei 3 m Hub	Preis pro Stück bei 6 m Hub
	kg		mm	mm	daN	kg		Euro	Euro
VSIII 0,25/1	250	1	4 X 12 (T)	50,00	20,0	4,9	N04200123	241,00	-
VSIII 0,5/1	500	1	5 X 15 (T)	26,00	21,0	9,0	N04200124	342,00	473,00
VSIII 1,0/1	1.000	1	6 x 18 (T)	24,00	24,0	11,5	N04200125	399,00	543,00
VSIII 1,5/1	1.500	1	8 x 24 (T)	17,00	30,0	17,5	N04200134	534,00	-
VSIII 2,0/1	2.000	1	8 x 24 (T)	19,00	32,0	19,0	N04200126	828,00	1.016,00
VSIII 2,0/2	2.000	2	6 x 18 (T)	15,00	29,0	17,3	N04200127	635,00	861,00
VSIII 3,0/1	3.000	1	10 x 30 (T)	12,00	40,0	31,0	N04200128	1.203,00	1.423,00
VSIII 3,0/2	3.000	2	8 x 24 (T)	10,00	37,0	27,0	N04200129	847,00	1.171,00
VSIII 5,0/2	5.000	2	10 x 30 (T)	8,00	41,0	43,0	N04200130	1.324,00	1.706,00
VSIII 10/4	10.000	4	10 x 30 (T)	2,84	37,0	78,5	192039383	2.590,00	-
VSIII 20/8	20.000	8	10 x 30 (T)	1,42	44,5	197,0	192039384	7.769,00	-
VSIII 30/12	30.000	12	10 x 30 (T)	0,83	46,3	268,0	192039385	13.988,00	-
VSIII 50/18	50.000	18	10 x 30 (T)	0,56	53,6	540,0	192039386	31.158,00	-



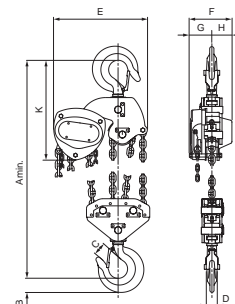
Typ	Abmessungen in mm								
	A min	B	C	D	E	F	G	H	K
VSIII 0,25/1	290	12	26	11	118	113	65	48	190
VSIII 0,5/1	350	21	28	16	145	140	80	60	240
VSIII 1,0/1	380	27	32	19	158	155	87	68	270
VSIII 1,5/1	450	33	37	22	180	175	85	90	300
VSIII 2,0/1	460	37	41	27	205	180	94	86	320
VSIII 2,0/2	490	37	41	27	170	155	87	68	285
VSIII 3,0/1	570	46	44	31	240	210	110	100	370
VSIII 3,0/2	580	46	44	31	220	175	94	81	340
VSIII 5,0/2	700	56	50	37	250	190	95	95	410
VSIII 10/4	860	63	65	47	463	104	55	50	448
VSIII 20/8	950	90	86	69	860	200	100	100	508
VSIII 30/12	1.112	90	85	67	704	410	225	186	528
VSIII 50/18	1.700	165	135	108	776	627	314	314	656



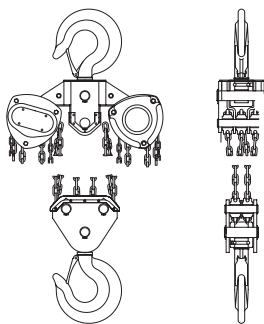
**VSIII, 250 - 3.000 kg,**  
einsträngig



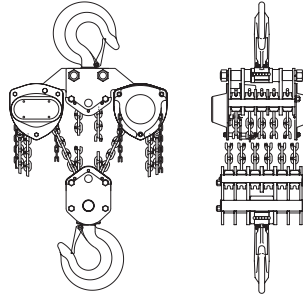
**VSIII, 2.000 - 5.000 kg,**  
zweisträngig



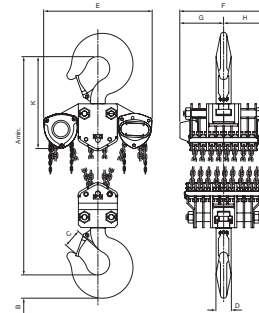
**VSIII, 10.000 kg,**  
viersträngig



**VSIII, 20.000 kg,**  
achtsträngig



**VSIII, 30.000 kg,**  
zwölfsträngig



**VSIII, 50.000 kg,**  
achtzehnsträngig

## Kettenspeicher

Für Typ	für max. m (linear <sup>1</sup> ) Lastkette	Art.-Nr.	Preis pro Stück
	m		
VSIII 0,25/1	12,0	N04100020	164,00
VSIII 0,5/1	12,0	N04100014	200,00
VSIII 0,5/1	18,0	N04100019	209,00
VSIII 1,0/1	12,0	N04100015	236,00
VSIII 1,5/1	12,0	N04100016	245,00
VSIII 2,0/1	12,0	N04100016	245,00

Für Typ	für max. m (linear <sup>1</sup> ) Lastkette	Art.-Nr.	Preis pro Stück
	m		
VSIII 2,0/2	12,0	N04100015	236,00
VSIII 3,0/1	10,0	N04100017	285,00
VSIII 3,0/1	20,0	N04100018	312,00
VSIII 3,0/2	12,0	N04100016	245,00
VSIII 5,0/2	10,0	N04100017	285,00
VSIII 5,0/2	20,0	N04100018	312,00

<sup>1</sup> Bei mehrsträngigen Ausführungen: Kettenlänge= Hubhöhe x Stranganzahl. Weitere Kettenspeichergrößen auf Anfrage

### Hebezeug Rundstahlketten (verzinkt)

Typ	Tragfähigkeit	Kettenabmessung d x t	Güteklasse	Kettenstränge	Kettenstopper <sup>1</sup>	Gewicht pro m	Art.-Nr.	Preis pro m
	kg	mm				kg		Euro
YaleMini 360	250	3 x 9	T	1	–	–	192084202	19,00
	500	4 x 12	T	1	–	–	N02100004	21,00
Yalelift 360	500	5 x 15	T	1	–	0,56	N04300008	26,00
	1.000	6 x 18	T	1	●	0,78	N04307635	29,00
	2.000	8 x 24	T	2	●	1,38	N04307642	45,00
	3.000	10 x 30	V	1	●	2,15	N04300013	61,00
	5.000	10 x 30	T	2	●	2,15	N04307647	55,00
	10.000	10 x 30	V	3	●	2,15	N04300013	61,00
	20.000	10 x 30	V	6	●	2,15	N04300013	61,00
VSIII	250	4 x 12	T	1	–	–	N02100004	21,00
	500	5 x 15	T	1	–	0,56	N04300008	26,00
	1.000	6 x 18	T	1	●	0,78	N04307635	29,00
	1.500	8 x 24	T	1	●	–	N04307642	45,00
	2.000	6 x 18	T	2	●	0,78	N04307635	29,00
	2.000	8 x 24	T	1	●	1,38	N04307642	45,00
	3.000	8 x 24	T	2	●	1,38	N04307642	45,00
	3.000	10 x 30	T	1	●	2,15	N04307647	55,00
	5.000	10 x 30	T	2	●	2,15	N04307647	55,00
	10.000	10 x 30	T	4	●	2,15	N04307647	55,00
	20.000	10 x 30	T	8	●	2,15	N04307647	55,00
	30.000	10 x 30	T	12	●	2,15	N04307647	55,00
50.000	10 x 30	T	18	●	2,15	N04307647	55,00	

<sup>1</sup> Details Kettenstopper siehe Seite 105

### Handketten (verzinkt)

Für Typ	Kettenabmessung d x t	Gewicht pro m	Art.-Nr.	Preis pro m
	mm	kg		Euro
HTG, VSIII, Yalelift, CPV/CPE/CPA	5 x 26	0,46	N04307654	8,80
VSIII 250, YaleMINI 360	3 x 15	–	N04300019	7,00
Verbindungsglied für Handkette	5 x 26	–	N00404733	4,00/Stück
Verbindungsglied für Handkette	3 x 15	–	N00440172	3,00/Stück

## Hebezeug Rundstahlketten (Ausführung NIRO)

Typ	Tragfähigkeit mit Standard-Lastkette	Tragfähigkeit mit Niros-Ketten	Kettenabmessung <sup>2</sup> d x t	Kettenstränge	Kettenstopper <sup>1</sup>	Gewicht pro m	Art.-Nr.	Preis pro m
	kg	kg	mm			kg		Euro
Yalelift 360	500	500	5 x 15	1	–	0,56	N07218304	<b>81,80</b>
	1.000	900	6 x 18	1	●	0,78	N04307636	<b>89,00</b>
	2.000	1.500	8 x 24	1	●	1,38	N04307643	<b>138,00</b>
	3.000	2.500	10 x 30	1	●	2,15	N04307648	<b>169,00</b>
	5.000	5.000	10 x 30	2	●	2,15	N04307648	<b>169,00</b>
VSIII	500	500	5 x 15	1	–	0,56	N07218304	<b>81,80</b>
	1.000	900	6 x 18	1	●	0,78	N04307636	<b>89,00</b>
	1.500	1.500	8 x 24	1	●	1,38	N04307643	<b>138,00</b>
	2.000	1.800	6 x 18	2	●	0,78	N04307636	<b>89,00</b>
	2.000	1.500	8 x 24	1	●	1,38	N04307643	<b>138,00</b>
	3.000	3.000	8 x 24	2	●	1,38	N04307643	<b>138,00</b>
	3.000	2.500	10 x 30	1	●	2,15	N04307648	<b>169,00</b>
	5.000	5.000	10 x 30	2	●	2,15	N04307648	<b>169,00</b>
	10.000	10.000	10 x 30	3	●	2,15	N04307648	<b>169,00</b>
	20.000	20.000	10 x 30	6	●	2,15	N04307648	<b>169,00</b>
	30.000	30.000	10 x 30	12	●	2,15	N04307648	<b>169,00</b>
50.000	45.000	10 x 30	18	●	2,15	N04307648	<b>169,00</b>	

<sup>1</sup> Details Kettenstopper siehe Seite 105

<sup>2</sup> Tragfähigkeit YALELIFT 360, Güteklasse V

## Handketten (Ausführung NIRO)

Für Typ	Kettenabmessung d x t	Gewicht pro m	Art.-Nr.	Preis pro m
	mm	kg		Euro
HTG, VSIII, Yalelift, CPV/CPE/CPA	5 x 26	0,46	N04307655	<b>22,00</b>
Verbindungsglied für Handkette	5 x 26	–	N00400668	<b>9,00/Stück</b>