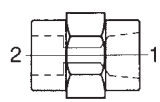
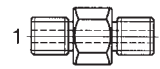
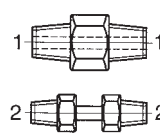
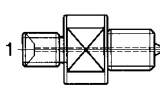


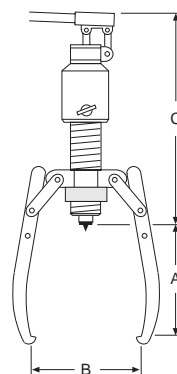
Typ	Beschreibung	Anschluß 1		Anschluß 2		Art.-Nr.	Preis pro Stück	
								Euro
FY - 31	Verbindung	3/8 NPT	innen	M18 x 1,5	innen	N14200694	33,00	
FY - 32	Verbindung	3/8 NPT	innen	M20 x 1,5	innen	N14200695	33,00	
FY - 35	Doppelnippel	M 14	außen	–	–	N14200890	24,00	
FY - 703	Verbindungssatz für Yale 4/3 Wege Ventil und Handpumpen (Teleskopnippel)	3/8 NPT	außen	1/4 NPT	außen	N14200203	46,00	
FY-201	Adapter für TWAZ-Handpumpen 2000 bar	R1/4	außen	M22 x 1,5 (mit Dichtkonus)	außen	N14200487	72,00	

Abzieher mit integrierter Hydraulik BMZ Zugkraft 6, 8 und 11 t

Hydraulische Abzieher der Serie BMZ sind materialschonende, zeit- und kostensparende Helfer bei allen Reparatur- oder Montagearbeiten in Industrie- und Kfz-Werkstätten. Die Geräte liefern sehr hohe Zugkräfte, die präzise und sicher gesteuert werden können. Sie bieten hohe Arbeitssicherheit und können in allen Lagen eingesetzt werden, wenn z.B. Zahnräder, Kupplungen, Lager, Lüfterräder, Riemenscheiben oder Bremstrommeln mit hoher Kraft abgezogen werden müssen.

Verarbeitung und Ausstattung

- Abzieher aus geschmiedetem bzw. vergütetem Spezialstahl
- Kolben hartverchromt mit Federrückzug
- Kein radiales Verdrehmoment
- Kein Spindelverschleiß
- Integrierter Hydraulikzylinder und Pumpe
- Schnellverstellung über Trapezgewinde
- 3-armig oder 2-armig einsetzbar
- Pumpenhebel um 360° drehbar
- Dauerhafte, federnde Zentrierspitze im Kolben
- Alle Geräte im Kunststoff-Koffer verpackt



Typ	max. Zugkraft	Hub	max. Abziehtiefe	max. Abzieh Ø	Länge	Gewicht	Art.-Nr.	Preis pro Stück
	t	mm	A in mm	B in mm	C in mm	kg		Euro
BMZ - 6	6	82	160	200	320	4,9	N13500610	649,00
BMZ - 8	8	82	200	250	320	6,6	N13500611	771,00
BMZ - 11	11	82	230	280	345	8,0	N13500612	952,00

Hydraulische Hebezeuge

► Hydraulische Werkzeuge

Abzieher mit separater Hydraulik BMZ 10, 15 und 23 t, 700 bar

Die Abzugarme pressen sich aufgrund der Hebelwirkung fest an das abzuziehende Teil. Längere Abzieharme bis 1.000 mm auf Anfrage möglich.

Verarbeitung und Ausstattung

- Qualitativ hochwertige Komponenten aus unserem Standard-Hydraulikprogramm
- Baukastensystem; die Hydraulikgeräte können natürlich auch für andere Montagearbeiten verwendet werden
- Langlebige Hydraulikzylinder aus Chrom-Molybdänstahl
- Handpumpen mit zweistufigem Fördervolumen (Eilgang)
- Mit Hochdruck-Hydraulikschlauch mit Kupplung, L = 2 m
- Alle Abziehsätze in Metallkoffer HPK-10 oder Holzkiste verpackt.
- Alle Abziehsätze werden betriebsfertig geliefert



Modell BMZ-1000 und 1510

Die Abzugsarme pressen sich aufgrund der Hebelwirkung fest an das abzuziehende Teil. Längere Abzieharme bis 1.000 mm auf Anfrage erhältlich.



Zubehör für
BMZ-2300 und BMZ-2311:
Modell BMZ-2308 vergrößert die
Abziehtiefe (A) bis auf 395 mm.
Modell BMZ-2309 bis auf
495 mm.



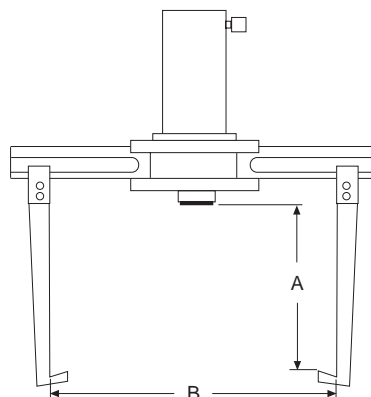
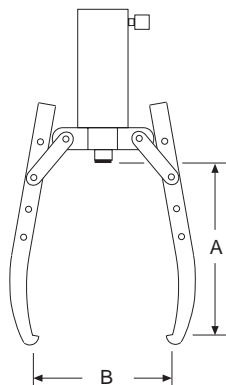
Manometersatz Modell
GYA-63 als Teil des
Lieferumfanges.



Modell BMZ-2311

Radial verstellbare, in jeder Position festzuklemmende Traversenarme.

Typ	max. Zugkraft t	Kolbenhub mm	max. Abziehtiefe A in mm	max. Abzieh-Ø B in mm	Hydraulikzylinder	Handpumpe	Hydraulikschlauch	Gewicht kg	Art.-Nr.	Preis pro Stück Euro
BMZ-1000	10	-	300	350	ohne	ohne	ohne	9,5	N13500613	516,00
BMZ-1010	10	150	300	350	YS-10/150	HPS-2/0,7 A	HHC-20	21,5	N13500614	2.030,00
BMZ-1500	15	-	300	350	ohne	ohne	ohne	9,5	N13500615	593,00
BMZ-1510	15	150	300	350	YS-15/150	HPS-2/0,7 A	HHC-20	23,5	N13500616	2.264,00
BMZ-2300	23	-	190	700	ohne	ohne	ohne	56,8	N13500617	2.306,00
BMZ-2311	23	160	190	700	YS-23/160	HPS-2/0,7 A	HHC-20	106,0	N13500600	3.649,00



Hydraulische Abziehvorrichtungen YHP 10 bis 50 t, 700 bar

Diese robusten Abziehvorrichtungen sind in der Lage, die meisten denkbaren Abziehprobleme zu lösen. Sie erhöhen die Wirtschaftlichkeit von Reparaturbetrieben beträchtlich und helfen teure Ersatzteilbeschaffung und längere Maschinen-Stillstandzeiten zu vermeiden. Alle Bauteile sind aus hochfestem Schmiedestahl präzise gefertigt.

Lieferumfang

Alle Sätze werden komplett mit den notwendigen Hydraulikkomponenten geliefert. Enthalten sind: Hohlkolbenzylinder, Handpumpe, Manometer zur Kontrolle der Zugkraft und ein Hydraulikschlauch (2m) mit den notwendigen Kupplungsteilen.

3-armige Abziehvorrichtungen

Für Abzieharbeiten bei welchen an stabilen Bauteilen von außen gezogen werden kann, wie z.B. bei Zahnrädern, Riemenscheiben, Schwung- und Lüftungsrädern, massiven Lagerbuchsen usw. Die Sätze sind 3-armig und 2-armig einsetzbar.

Typ	max. Zugkraft t	Gewicht kg	Art.-Nr.	Preis pro Stück Euro
YHP-252 G	20	40	N13500005	2.779,00
YHP-352 G	30	65	N13500006	3.752,00
YHP-552 G	50	120	N13500007	6.725,00



Joch-Abziehvorrichtungen

Für Abzieharbeiten bei welchen mehrteilige Lager abgezogen werden müssen, wie z.B. Kugellager, Walzen- und Kegelrollenlager, Radial- und Axiallager usw. Zum Lieferumfang dieser Sätze gehören sowohl ein Lagerabzieher (Trennvorrichtung) wie auch ein Innenauszieher (für Lagerschalen)

Typ	max. Zugkraft t	Gewicht kg	Art.-Nr.	Preis pro Stück Euro
YHP-262 G	10	46	N13500008	3.333,00
YHP-362 G	15	86	N13500009	5.511,00
YHP-562 G	25	156	N13500010	8.997,00



Universal-Abziehvorrichtungen

Diese Sätze sind eine Kombination aus 3-armigem Abziehsatz und Joch-Abziehsatz und beinhalten alle für universelle Abzieharbeiten notwendigen Teile.

Typ	max. Zugkraft 3-Arm t	max. Zugkraft Joch t	Gewicht kg	Art.-Nr.	Preis pro Stück Euro
YHP-2752 G	20	10	91	N13500011	4.073,00
YHP-3752 G	30	15	172	N13500012	7.186,00
YHP-5752 G	50	25	295	N13500013	11.609,00

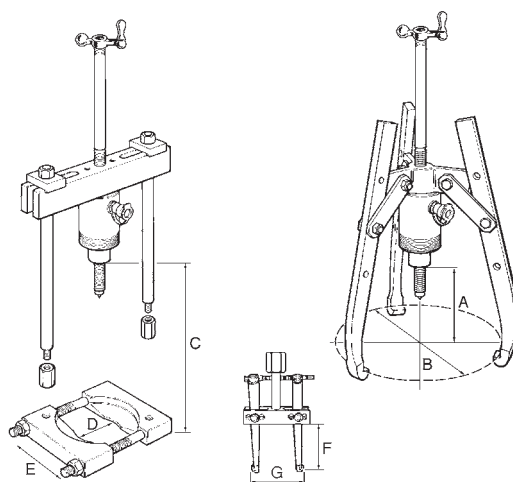


Hydraulische Hebezeuge

► Hydraulische Werkzeuge

Typ	YHP-252 G	YHP-352 G	YHP-552 G	YHP-262 G	YHP-362 G	YHP-562 G	YHP-2752 G	YHP-3752 G	YHP-5752 G
Nennkraft	20	30	50	10	15	25	20/10	30/15	50/25
Handpumpe HPS-1/07 A (Teil 1)	●	●	–	●	●	–	●	●	–
Handpumpe HPS-2/2 A (Teil 1)	–	–	●	–	–	●	–	–	●
Manometersatz GYA-63 (Teil 2)	●	●	●	●	●	●	●	●	●
Hydraulikschlauch HHC-20 (Teil 3)	●	●	●	●	●	●	●	●	●
Hohlkolbenzylinder (Teil 4) YCS-...	21/50	33/60	57/70	21/50	33/60	57/70	21/50	33/60	57/70
Kreuzkopf- 3-armig (Teil 5)	●	●	●	–	–	–	●	●	●
Kreuzkopf- 2-armig (Teil 6)	●	●	●	–	–	–	●	●	●
Zugarm, 3 Stk. (Teil 8)	●	●	●	–	–	–	●	●	●
Einstellschraube (Teil 9)	●	●	●	●	●	●	●	●	●
Lasche, 6 Stk. (Teil 10)	●	●	●	–	–	–	●	●	●
Schrauben + Muttern, 6 Stk. (Teil 11)	●	●	●	–	–	–	●	●	●
Befestigungsschrauben, 2 Stk. (Teil 13a)	●	●	●	–	–	–	●	●	●
Befestigungsschrauben, 2 Stk. (Teil 13b)	–	–	–	●	●	●	●	●	●
Druckstück mit Innengewinde (Teil 14)	●	●	●	●	●	●	●	●	●
Druckstück mit glatter Bohrung (Teil 15)	●	●	●	●	●	●	●	●	●
Joch (Teil 16)	–	–	–	●	●	●	●	●	●
Gleitplatte, 2 Stk. (Teil 17)	–	–	–	●	●	●	●	●	●
Mutter, 2 Stk. (Teil 18)	–	–	–	●	●	●	●	●	●
U-Scheibe, 2 Stk. (Teil 19)	–	–	–	●	●	●	●	●	●
Zuganker, kurz, 2 Stk. (Teil 20) mm	–	–	–	280	255	455	280	255	455
Zuganker, lang, 2 Stk. (Teil 21) mm	–	–	–	460	505	773	460	505	773
Endstücke, 2 Stk. (Teil 24)	–	–	–	●	●	●	●	●	●
Verbindungsstücke, 2 Stk. (Teil 25)	–	–	–	●	●	●	●	●	●
Lagerabziehvorrichtung (Teil 26)	–	–	–	●	●	●	●	●	●
Innenabzieher (Teil 27)	–	–	–	●	●	●	●	●	●
Transportkiste (Teil 29)	●	●	●	●	●	●	●	●	●

Typ	20t	30t	50t
	mm	mm	mm
3-armig A	300	520	700
C	0-817	0-977	0-1.233
3-armig B	500	900	1.200
D	25-155	30-250	75-330
2-armig A	300	520	700
E	152	250	330
2-armig B	420	700	1.000
F	140	150	150
G	30-180	75-230	75-230



Hydraulische Spreizer YHS einfach wirkend mit Federrückzug, Spreizkraft 0,5 – 1,5 t

Diese Universalwerkzeuge können für alle Reparatur- und Montagearbeiten eingesetzt werden, bei denen präzise gesteuerte Kraft gefordert ist, wie z.B. Richten von Behältern, Karosserien, Anheben und Ausrichten von Maschinen und Bauteilen, Abdrücken von Schalungen und Gussformen.

Die Einsatzmöglichkeiten sind unbegrenzt.

Die Spreizer können mit jeder Handpumpe kombiniert werden.

Ausstattung

- Betriebsdruck max. 700 bar
- Einfachwirkend mit Federrückstellung
- In allen Lagen einsetzbar
- Spreizbacken aus hochfestem Stahl
- Einschl. Kupplungsmuffe CFY - 1 mit Staubkappe



Typ	max. Spreizkraft		max. Betriebsdruck	max. Ölvolumen	Spreizweite		Gewicht	Art.-Nr.	Preis pro Stück
	kN	t			bar	cm ³			
YHS - 05	5	0,5	700	10	16	75	1,9	N13400910	198,00
YHS - 11	10	1,0	700	10	14	85	2,1	N13900767	290,00
YHS - 15	15	1,5	700	70	35	220	6,9	N13900609	823,00