

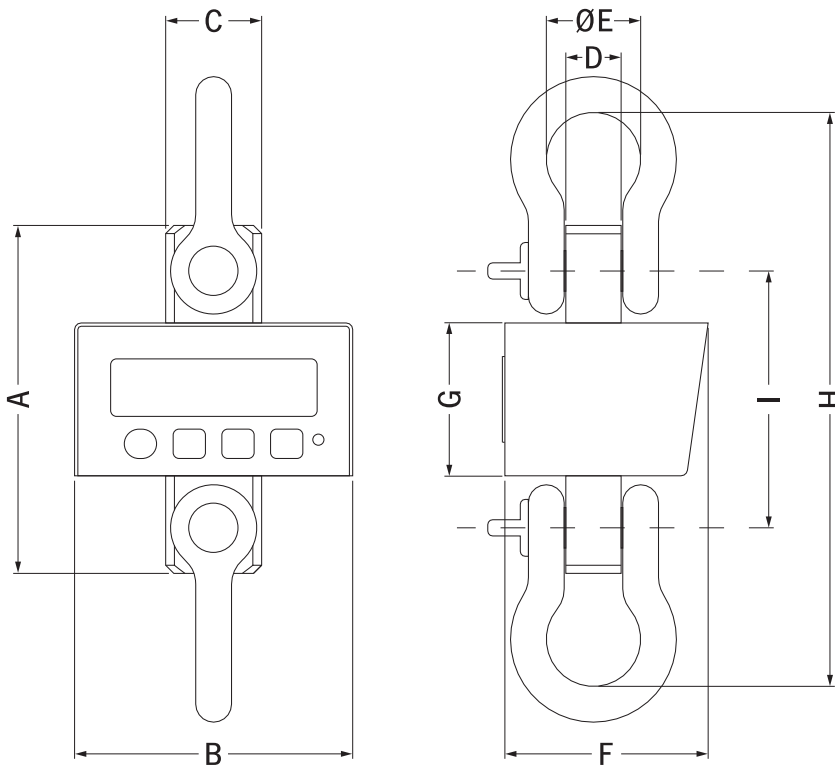
Kranhakenwaagen TKE mit Digitalanzeige

Kranhakenwaagen TKI mit Digitalanzeige und Funkübertragung

Die Kranhakenwaagen TKE und TKI sind Messgeräte zur Ermittlung von Lasten an Hebezeugen.

Aufgrund der kompakten Bauweise und des robusten Stahlgehäuses können die Kranhakenwaagen universell eingesetzt werden. Sie sind mit einer LCD-Anzeige ausgestattet. Diese zeigt wahlweise die aufgebrachte Last als Brutto- oder Nettowert der momentanen Last oder den Maximalwert an.

Sowohl das Modell TKE als auch die TKI beinhalten serienmäßig eine Infrarot-Fernbedienung bis 8 m Reichweite.



Typ	Meßbereich	Gewicht mit Anschlagmittel	A	B	C	D	Ø E	F	G	H	I	Art.-Nr.	Preis pro Stück
	t	kg	mm	mm	mm	mm	mm	mm	mm	mm	mm		Euro
TKE 1,5 TKI 1,5	0 - 1,5	6	193	175	49	24	44	133	104	330	153	N53908560 N53908566	748,00 1.608,00
TKE 6,0 TKI 6,0	0 - 6,0	10	226	175	59	37	58	133	104	363	170	N53908561 N53908567	1.246,00 1.782,00
TKE 9,5 TKI 9,5	0 - 9,5	15	246	175	80	46	74	133	104	430	180	N53908562 N53908568	1.438,00 2.016,00

Ausstattung und Verarbeitung TKE

- Hohe Wägegenauigkeit
- Geringes Gewicht
- Gute Ablesbarkeit
- Einfache Handhabung
- Robuste Ausführung
- Mit Maximalwert (Spitzenwert) -Speicher.
- Batteriehaltezeit ca. 40 Std. (ohne Funkübertragung)
- Automatisches Nullstellen beim Einschalten.
- Anzeige Maximalgewicht (Brutto/Netto).
- Anzeige von Maßeinheiten an der Waage.
- Umschaltbare Maßeinheiten zwischen g, kg, t und lbs.
- Automatische Abschaltung zur Schonung der Batterien.

Optional

- Haken lastseitig

Lieferumfang

- Kranhakenwaage mit Infrarot-Fernbedienung
- 4 x 1,5 V AA Batterien
- Aufbewahrungsbox
- Prüfzertifikat
- beidseitig Schäkel

Ausstattungsmerkmale TKI

Die Kranhakenwaage kann über Funk bedient werden. Die ermittelten Wägedaten sind auf der Fernbedienung ablesbar und können mit der Anwendersoftware auf einen PC übertragen werden. Mit dem Saldierspeicher können mehrere Messwerte summiert und gespeichert werden. Darüber hinaus lassen sich Funktionen wie Stückzählung, Maximalwert und Netto-/ Bruttolastwert realisieren.

Ausstattung und Verarbeitung

- Die Ausstattungsmerkmale entsprechen denen der Kranhakenwaage TKE.
- Fernbedienung und Datenübertragung per Funk.
- USB Schnittstelle
- Saldierspeicher

Optional

- Anwendersoftware zur Datenverarbeitung
- PC-Kabel
- Haken lastseitig

Lieferumfang

- Kranhakenwaage mit Infrarot-Fernbedienung
- Fernbedienung und Datenübertragung per Funk.
- 8 x 1,5 V AA Batterien
- Aufbewahrungsbox
- Prüfzertifikat
- beidseitig Schäkel

Typ	TKE 1,5 TKI 1,5			TKE 6,0 TKI 6,0			TKE 9,5 TKI 9,5		
Messbereich	0 - 1,5 t			0 - 6,0 t			0 - 9,5 t		
Bruchlast	≥ 4,5 t			≥ 24,0 t			≥ 38,0 t		
Messgenauigkeit	± 0,03 % des Wägebereichs								
Ziffernschritt (Teilung)	bis 300 0,1 kg	bis 600 0,2 kg	bis 1.500 0,5 kg	bis 1.500 0,5 kg	bis 3.000 1,0 kg	bis 6.000 2,0 kg	bis 3.000 1,0 kg	bis 6.000 2,0 kg	bis 9.500 5,0 kg
Betriebsdauer ¹	ca. 40 h								
Arbeitstemperaturbereich	-10° C bis +40° C								
Lagertemperaturbereich	-10° C bis +40° C								
Schutzart	IP 40								
Anzeige	LCD 25 mm hoch, 5 1/2 stellig								
Tarierbereich	100% Lastnennwert								
Überlastwarnung	Bei Überschreitung der Nennlast schaltet die Waage ab								

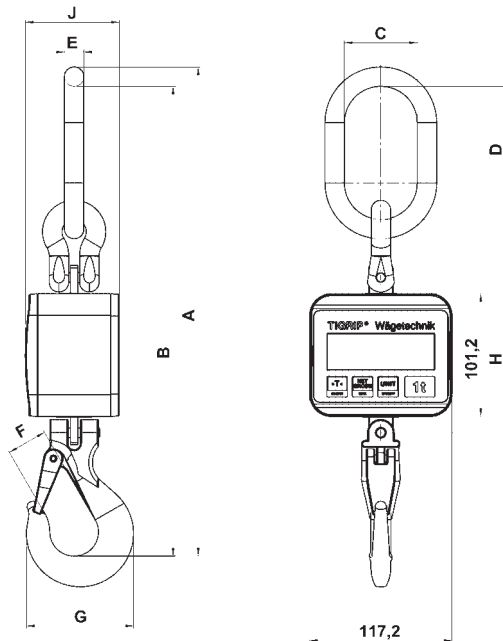
¹ mit 4 x 1,5 V AA Batterien, ohne Funkübertragung

Kranhakenwaagen TKL mit Digitalanzeige

Kranhakenwaagen TKR mit Digitalanzeige und Funkübertragung

Die Kranhakenwaagen TKL und TKR sind kompakte Messgeräte zur Ermittlung von Lasten in Hebezeugen. Sie können unter Verwendung von Anschlagmitteln der Güteklasse 8 zwischen Haken des Hebezeuges und der anzuhebenden Last angeschlagen werden.

Die Kranhakenwaagen sind mit einer LCD-Anzeige ausgestattet. Diese zeigt wahlweise die aufgebrauchte Last als Brutto- oder Nettowert der momentanen Last oder den Maximalwert an. Weiterhin signalisiert sie den Überlastfall (110% der Bruttonennlast) sowie die Kapazität der Batterien.



Typ	Meßbereich	Gewicht mit Anschlagmittel	A	B	C	D	E	F	G	H	J	Art.-Nr.	Preis pro Stück
	t	kg	mm	mm	mm	mm	mm	mm	mm	mm	mm		Euro
TKL 1,0	0 - 1,0	3,0	389	356	60	110	13	20	70	128	77,4	N53908446	1.939,00
TKL 2,0	0 - 2,0	3,5	417	379	60	110	16	25	81	136	77,4	N53908448	2.103,00
TKL 3,2	0 - 3,2	6,0	488	441	75	135	18	32	103	140	84,4	N53908451	2.492,00
TKR 5,0	0 - 5,0	7,5	571	514	90	160	22	40	126	148	84,4	N53908454	3.866,00
TKR 8,0	0 - 8,0	10,5	657	588	100	180	26	49	152	158	97,4	N53908456	4.258,00
TKR 12,0	0 - 12,0	20,0	804	709	140	260	35	45	190	176	97,4	N53908458	4.706,00

Ausstattung und Verarbeitung TKL

- Hohe Wägegenauigkeit
- Geringes Gewicht
- Gute Ablesbarkeit
- Einfache Handhabung
- Robuste Ausführung
- Gehäuse 180° drehbar
- Mit Maximalwert (Spitzenwert) -Speicher
- Lange Batteriehaltezeiten von 200 h
- Automatisches Nullstellen beim Einschalten
- Einsatz von Akkus möglich (Ladegerät extern¹)
- Anzeige Maximalgewicht (Brutto/Netto)
- Anzeige von Maßeinheiten an der Waage
- Umschaltbare Maßeinheiten zwischen kg, t, lbs, kN
- Automatische Abschaltung zur Schonung der Batterien
- Einfacher Batteriewechsel
- Warnung bei niedriger Batteriespannung
- Überlastwarnung

Lieferumfang

- Kranhakenwaage
- 4 x 1,5 V AA Batterien
- Aufbewahrungsbox
- Prüfzertifikat

¹ nicht im Lieferumfang enthalten.



Ausstattungsmerkmale TKR

Die Kranhakenwaage kann über Funk bedient werden. Die ermittelten Wägedaten sind auf der Fernbedienung ablesbar und können auf einen PC übertragen werden. Das System ist kombinierbar mit einer Großziffernanzeige. Mit dem Saldierspeicher können mehrere Meßwerte summiert und gespeichert werden.

Ausstattung und Verarbeitung

- Die Ausstattungsmerkmale entsprechen denen der Kranhakenwaage TKL.
- Fernbedienung und Datenübertragung per Funk.
- USB Schnittstelle
- Saldierspeicher

Optional

- Mit externer Großziffernanzeige kombinierbar.

Lieferumfang

- Kranhakenwaage
- Fernbedienung mit Anzeige
- 7 x 1,5 V AA Batterien
- Aufbewahrungsbox
- Prüfzertifikat
- PC-Kabel
- Anwendersoftware

Typ	TKL 1,0 -	TKL 2,0 -	TKL 3,2 -	- TKR 5,0	- TKR 8,0	- TKR 12,0
Nennlast	1 t	2 t	3 t	5 t	8 t	12 t
Grenzlast	1,1 t	2,2 t	3,5	5,5 t	8,8 t	13,2 t
Bruchlast	≥ 4,0 t	≥ 8,0 t	≥ 13,0 t	≥ 20,0 t	≥ 32,0 t	≥ 48,0 t
Messgenauigkeit	0,1 % vom Endwert					
Zifferschritt	0,5 kg	1,0 kg	1,0 kg	1,0 kg	2,0 kg	5,0 kg
Betriebsdauer ²	ca. 200 h					
Arbeitstemperaturbereich	-10° C bis +50° C					
Lagertemperaturbereich	-20° C bis +70° C					
Schutzart	IP 54					
Anzeige	LCD 20,5 mm hoch, 4 1/2 stellig					
Tarierbereich	100% Lastnennwert					
Überlastwarnung	Bei Überschreitung von 110% erfolgt Überlastanzeige					

² mit 4 x 1,5 V AA Batterien

Zugkraftaufnehmer TZL mit Digitalanzeige Zugkraftaufnehmer TZR mit Digitalanzeige und Funkübertragung

Bei dem Zugkraftaufnehmer handelt es sich um einen Kraftaufnehmer mit elektronischer Anzeige. Zugkraftaufnehmer können aufgrund ihrer Vielseitigkeit universell eingesetzt werden. Ob zur Messung von Zugkräften oder im Einsatz als Kranwaage, sie bieten immer eine äußerst preisgünstige Lösung für die unterschiedlichsten Anwendungsbereiche. Sie können mit Schäkkel oder mit einem Haken als direkte Einhängemöglichkeit der Last kombiniert werden. Die Zugkraftaufnehmer sind mit einer LCD-Anzeige ausgestattet. Diese zeigt wahlweise die aufgebrachte Last als Brutto- oder Nettowert der momentanen Last oder den Maximalwert an. Sie signalisiert weiterhin den Überlastfall (110 % der Bruttonennlast sowie die Kapazität der Batterien).



Typ	TZL 2,5 -	TZL 5,0 -	TZL 10,0 TZR 10,0	TZL 20,0 TZR 20,0	- TZR 35,0	- TZR 50,0	- TZR 100,0
Nennlast	2,5 t	5,0 t	10,0 t	20,0 t	35,0 t	50,0 t	100 t
Grenzlast	2,75 t	5,5 t	11,0 t	22,0 t	38,5 t	55,0 t	110 t
Bruchlast	≥ 10,0 t	≥ 20,0 t	≥ 40,0 t	≥ 80,0 t	≥ 140,0 t	≥ 200,0 t	≥ 400,0 t
Messgenauigkeit	0,2 % vom Endwert						
Zifferschritt	1,0 kg	1,0 kg	10,0 kg	10,0 kg	10,0 kg	10,0 kg	50,0 kg
Betriebsdauer*	ca. 200 h						
Arbeitstemperaturbereich	-10° C bis +50° C						
Lagertemperaturbereich	-20° C bis +70° C						
Schutzart	IP 54						
Anzeige	LCD 20,5 mm hoch, 4 1/2 stellig						
Tarierbereich	100% Lastnennwert						
Überlastwarnung	Bei Überschreitung von 110% erfolgt Überlastanzeige						

* mit 4 x 1,5 V AA Batterien

Typ	Meßbereich	Gewicht ohne Anschlagmittel	A	B	C	D	E	F	G	H	J	K	L
	t	kg	mm	mm	mm	mm	mm	mm	mm	mm	mm	mm	mm
TZL 2,5	0 - 2,5	1,7	233	118	22	173	19,0	-	25,0	42,2	604	34	38
TZL 5,0	0 - 5,0	2,1	250	118	27	180	21,5	-	30,5	45,1	610	50	44
TZL 10,0 TZR 10,0	0 - 10,0	3,9	325	118	48	213	22,0	-	47,0	64,4	690	105	95
TZL 20,0 TZR 20,0	0 - 20,0	6,8	378	141	55	233	32,0	-	57,0	74,2	780	92	95
TZR 35,0	0 - 35,0	9,4	405	156	66	245	47,0	-	67,0	84,2	1.000	130	114
TZR 50,0	0 - 50,0	14,4	450	180	76	264	55,0	-	77,0	94,2	1.170	140	132
TZR 100,0	0 - 100,0	39,3	640	260	100	380	80	-	99,0	113,0	-	300	238

Ausstattungsmerkmale Typ TZR

Der Zugkraftaufnehmer kann über Funk bedient werden. Die ermittelten Wägedaten sind auf der Fernbedienung ablesbar und können auf einen PC übertragen werden. Das System ist kombinierbar mit einer Großziffernanzeige. Mit dem Saldierspeicher können mehrere Messwerte summiert und gespeichert werden.

Ausstattung und Verarbeitung

- Die Ausstattungsmerkmale entsprechen denen des Zugkraftaufnehmers TZL.
- Fernbedienung und Datenübertragung per Funk
- USB Schnittstelle
- Saldierspeicher

Optional

- Mit externer Großziffernanzeige kombinierbar

Lieferumfang

- Zugkraftaufnehmer
- Fernbedienung mit Anzeige
- 7 x 1,5 V AA Batterien
- Prüfzertifikat
- Ohne Schäkel und Haken
- PC-Kabel
- Anwendersoftware
- Aufbewahrungskoffer

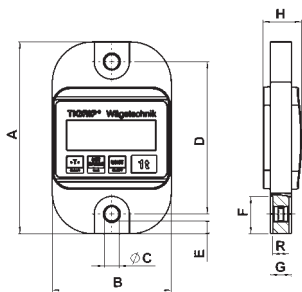
Ausstattungsmerkmale Typ TZL

- Hohe Wägegenauigkeit
- Geringes Gewicht
- Gute Ablesbarkeit
- Einfache Handhabung
- Robuste Ausführung
- Mit Maximalwert (Spitzenwert) -Speicher
- Lange Batteriehaltezeiten von 200 h
- Automatisches Nullstellen beim Einschalten.
- Einsatz von Akkus möglich (Ladegerät extern¹)
- Anzeige Maximalgewicht (Brutto/Netto)
- Anzeige von Maßeinheiten am Zugkraftaufnehmer
- Umschaltbare Maßeinheiten zwischen kg, t, lbs, kN
- Automatische Abschaltung zur Schonung der Batterien
- Einfacher Batteriewechsel
- Warnung bei niedriger Batteriespannung
- Überlastwarnung

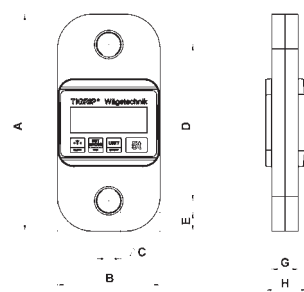
Lieferumfang

- Zugkraftaufnehmer
- 4 x 1,5 V AA Batterien
- Prüfzertifikat
- Ohne Schäkel und Haken
- Aufbewahrungskoffer

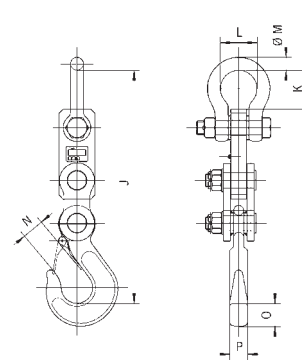
¹ nicht im Lieferumfang enthalten



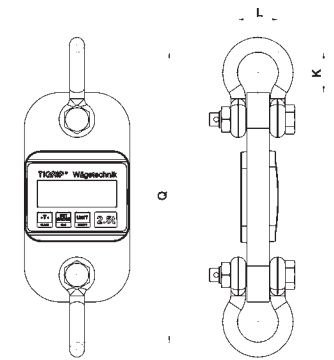
Zugkraftaufnehmer
Modell TZL/TZR 1,0 t



Zugkraftaufnehmer
Modell TZL/TZR 2,5 bis 100,0 t



Zugkraftaufnehmer
Modell TZL/TZR mit Haken



Zugkraftaufnehmer
Modell TZL/TZR mit Schäkel

M	N	O	P	Q	R	Art.-Nr.	Preis pro Stück	EAN-Nr. Schäkel 4025092*	Schäkel Preis pro Stück	Art.-Nr.	Haken Preis pro Stück
mm	mm	mm	mm	mm	mm		Euro		Euro		Euro
16	25	23	17	309	-	N53808324	2.752,00	CM851A	28,00	N53818351	617,00
19	32	37	28	315	-	N53808325	2.866,00	N42000064	43,00	N53818352	629,00
35	50	63	44	535	-	N53808326 N53808333	2.970,00 4.117,00	N42000069	145,00	N53818322	1.021,00
35	70	80	57	562	-	N53808327 N53808335	3.260,00 4.278,00	N42000069	145,00	N53818324	1.145,00
44	110	123	90	665	-	N53808336	4.809,00	N42000071	318,00	N53818326	2.518,00
51	115	132	97	730	-	N53808337	5.351,00	N42000072	395,00	N53818328	3.016,00
89	-	-	-	1.240	-	N53808338	13.755,00	N42000075	1.816,00	N53818330	12.195,00