

Handhebelzüge	88 - 105
Handkettenzüge	106 - 117
Elektro- und Druckluftkettenzüge	118 - 143
Fahrwerke	144 - 149
Handseilzüge	150 - 155
Hand- und Elektroseilwinden	156 - 178
Zahnstangenwinden und Balancer	180 - 197

# Hebezeuge





## Hebezeuge - Benutzerhinweise

Diese Benutzerhinweise geben einen allgemeinen Überblick bezüglich der Anwendung von Hebezeugen und ersetzen nicht die gerätespezifischen Betriebsanleitungen!

Hebevorgänge mit Hebezeugen dürfen nur von einem fachkundigen Anwender (unterwiesen in Theorie und Praxis) durchgeführt werden. Bei ordnungsgemäßer Verwendung bieten unsere Hebezeuge ein höchstes Maß an Sicherheit, vermeiden Sach- und Personenschäden und haben eine lange Lebensdauer.

### Änderung des Lieferzustandes

Die Form und Ausführung der Hebezeuge darf nicht verändert werden z.B. durch Einbau von Fremdteilen, Biegen, Schweißen, Schleifen, Abtrennen von Teilen, Anbringung von Bohrungen, Entfernen von Sicherheitsteilen wie Verriegelungen, Sicherungsstifte, Sicherheitsfallen etc. - wenn dies nicht schriftlich mit dem Hersteller abgestimmt und bestätigt ist.

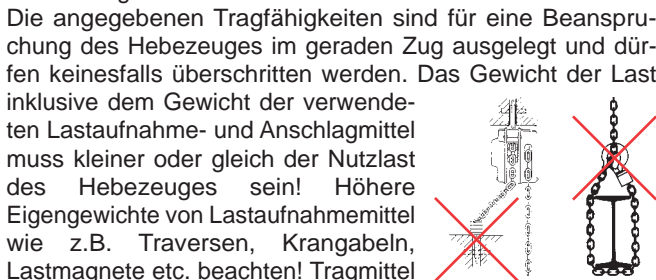
### Einschränkungen in der Benutzung



#### Belastung

Yale und Pfaff Hebezeuge sind für das Heben und Transportieren von Lasten konzipiert. Einige Geräte (z.B. Allzweckgeräte) können auch, wenn dies in der Betriebsanleitung angeführt ist, zum Ziehen und Verzurren von Lasten eingesetzt werden.

Die angegebenen Tragfähigkeiten sind für eine Beanspruchung des Hebezeuges im geraden Zug ausgelegt und dürfen keinesfalls überschritten werden. Das Gewicht der Last inklusive dem Gewicht der verwendeten Lastaufnahme- und Anschlagmittel muss kleiner oder gleich der Nutzlast des Hebezeuges sein! Höhere Eigengewichte von Lastaufnahmemitteln wie z.B. Traversen, Krangabeln, Lastmagnete etc. beachten! Tragmittel des Hebezeuges (z.B. Hebezeugkette oder -seil) dürfen nicht über Kanten geführt oder zum Anschlag der Last verwendet werden!



#### Temperatur

Yale und Pfaff Hebezeuge dürfen in der Regel zwischen Temperaturen von -10° bis +50°C eingesetzt werden. Diese Werte sind Richtwerte und können gerätespezifisch abweichen. Die jeweils gültigen Angaben finden Sie in den Betriebsanleitungen der entsprechenden Geräte. Auf Anfrage können Geräte auch für höhere Temperaturbereiche geliefert werden.

Achtung: Bei Umgebungstemperaturen unter 0° auf eine eventuelle Vereisung der Bremse achten. (Kontrollhub vor Verwendung – siehe auch Punkt - Prüfung vor Arbeitsbeginn - bei den Anwendungshinweisen).



#### Stoßbelastung

Die angegebenen Tragfähigkeiten setzen eine stoßfreie Belastung des Hebezeuges voraus.

Leichte Stöße wie z.B. durch Heben und Senken bzw. Verfahren der Last sind erlaubt. Stärkere Stoßbelastungen wie z.B. das Hineinfallen der Last sind unzulässig! Bei kraftbetriebenen Hebezeugen und schlaff hängendem Tragmittel die Last nicht mit maximaler Geschwindigkeit aufnehmen. Zuerst leicht anspannen, stoppen und danach anheben.



#### Chemikalien

Hebezeuge und Tragmittel dürfen nicht im Bereich von Chemikalien bzw. in Umgebung von chem. Dämpfen bedenkenlos eingesetzt werden – lassen Sie sich vorher von uns beraten! Hebezeuge die Chemikalien oder deren Dämpfen ausgesetzt waren, müssen außer Betrieb genommen und uns zur Begutachtung übergeben werden.

Sie sich vorher von uns beraten! Hebezeuge die Chemikalien oder deren Dämpfen ausgesetzt waren, müssen außer Betrieb genommen und uns zur Begutachtung übergeben werden.



#### Personentransport

Grundsätzlich ist der Personentransport mit Hebezeugen verboten! Nur speziell dafür zugelassene Geräte dürfen für den Transport von Personen eingesetzt werden.



#### Einsatz unter gefährdenden Bedingungen

Das Heben oder der Transport von Lasten ist zu vermeiden, solange sich Personen im Gefahrenbereich der Last befinden.

Der Aufenthalt von Personen auf oder unter und im Gefahrenbereich einer angehobenen Last ist verboten. Bei Energieausfall von kraftbetriebenen Hebezeugen und hängenden Lasten den Gefahrenbereich absichern! Einsatz unter Extrembedingungen wie z.B. an Verzinkungs- oder Säurebädern und Schmelzöfen oder der Transport gefährlicher Güter, wie z.B. feuerflüssiger Massen, ätzende Stoffe, kerntechnisches Material etc., ohne Abklärung mit dem Hersteller und entsprechender zusätzlicher Maßnahmen durch einen Fachkundigen ist mit unseren Standardhebezeugen nicht gestattet.



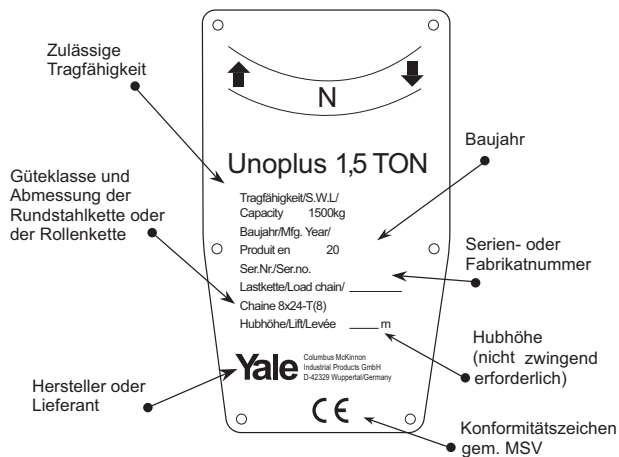
#### Elektrische Gefahren

Tragmittel von Hebezeugen (z.B. Lastkette) dürfen nicht unter elektrischer Spannung stehen – z.B. als Erdleitung bei Schweißarbeiten verwendet werden!

Weitere elektrische Gefährdungen, wie z.B. bei motorisch betriebenen Hebezeugen, entnehmen Sie bitte den gerätespezifischen Betriebsanleitungen! Elektrische Anschlüsse dürfen nur von hierfür befugten Personen bzw. Unternehmen durchgeführt werden!

## Anwendungshinweise

- Es dürfen nur unbeschädigte Hebezeuge mit lesbarem Tragfähigkeits- und Typenschild verwendet werden.



- Vor jedem Arbeitsbeginn ist das Gerät einschließlich der Tragmittel, Ausrüstung, Tragkonstruktion und Aufhängung auf augenfällige Mängel und Fehler zu überprüfen. Weiterhin sind die Bremse und das korrekte Einhängen des Gerätes und der Last zu überprüfen. Dazu ist mit dem Gerät eine Last über eine kurze Distanz zu heben, ziehen oder spannen und wieder abzusenken bzw. zu entlasten (Kontrollhub).

- Überprüfen Sie ob die Lastkette ausreichend geschmiert und frei von Beschädigungen oder Verschleiß und Fremdkörpern ist (Betonreste, grobe Verunreinigungen). Eine defekte Lastkette muss erneuert werden, bevor das Hebezeug eingesetzt werden darf. Lasthaken auf Risse, Korrosion oder Beschädigungen überprüfen. Eine Sicherheitsfalle muss vorhanden sein und einwandfrei funktionieren. Glieder der Lastkette auf Beschädigungen hin untersuchen. Bei 2-strängigen Geräten kann die Unterflasche umschlagen und sich die Lastkette verdrehen. Vor dem Einsatz Lastkette auf Verdrehung hin überprüfen.

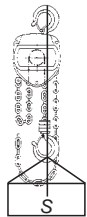


- Offensichtlich beschädigte Hebezeuge bzw. Geräte bei denen eine Überlastung oder sonstige schädigende Einflüsse bekannt geworden sind, sind von der weiteren Benutzung auszuschließen und erst nach einer Prüfung und eventuell erforderlichen Instandsetzung wieder zu verwenden
- Beachten Sie bitte bei der Auswahl, dass für den bevorstehenden Transport das Hebezeug, die Aufhängung, die Anschlagmittel und die Anschlagpunkte in ihrer Tragfähigkeit, Art, Länge und Befestigungsmethode die Last sicher und ohne ungewollte Bewegung (z.B. Rutschen) aufnehmen können.
- Lastketten dürfen nicht verdreht oder verknotet belastet werden.

- Niemals die laufende Kette ergreifen.
- Trag- und Lasthaken müssen immer im Hakenrund belastet werden, niemals an der Hakenspitze. Sie müssen genügend Platz haben und frei beweglich sein. Beim Einhängen des Gerätes ist vom Bediener darauf zu achten, dass das Hebezeug so bedient werden kann, dass der Bediener weder durch das Gerät selbst, noch durch das Tragmittel oder die Last gefährdet wird.



- Der Trag- und Lasthaken des Hebezeuges muss sich in einer lotrechten Geraden über dem Schwerpunkt (S) der Last befinden, um ein Pendeln der Last beim Hebevorgang zu vermeiden! Wenn die Last nur einseitig angehoben wird, wieder absetzen und die Lastaufnahme bzw. Anschlagmittel neu positionieren bzw. wenn möglich verkürzen.



- Nicht alle Hebezeughaken sind zum betriebsmäßigen Drehen von Lasten geeignet! Bei regelmäßigem Drehen der angehobenen Last die Betriebsanleitung des Hebezeuges beachten, bzw. entsprechend gelagerte Drallfänger einsetzen. Auch darf das Tragmittel des Hebezeuges (z.B. Hebezeugkette, Hubseil) oder das Anschlagmittel (z.B. durch schwergängige Dreheinrichtungen) keinesfalls dabei verdreht werden!
- Der Bediener darf eine Lastbewegung erst dann einleiten, wenn er sich davon überzeugt hat, dass die Last richtig angeschlagen ist und sich weder er selbst oder andere Personen im Gefahrenbereich aufhalten.
- Stellen Sie vor dem Anheben sicher, dass die Last frei beweglich ist. Beim Anheben und Absenken auf stabile Lage der Last achten, um Unfälle durch Kippen oder Stürzen zu verhindern. Dies gilt auch für Lasten die daneben bzw. darunter lagern!
- Lasten nicht über längere Zeit oder unbeaufsichtigt in angehobenem oder gespanntem Zustand belassen.
- Kettenendstücke, Rutschkupplungen etc. dürfen nicht als betriebsmäßige Hubbegrenzung verwendet werden.
- Hebezeuge nicht aus großer Höhe fallen lassen. Das Gerät sollte immer sachgemäß auf dem Boden abgelegt werden.



**Unsere Hebezeuge sind nicht für den Personentransport bestimmt und dürfen für diesen Zweck nicht verwendet werden.**



### Instandhaltung und Reparatur

- Hebezeuge müssen für den sicheren Betrieb gem. den Wartungsvorschriften des Herstellers in den vorgeschriebenen Intervallen gewartet werden (Gesetzliche Verpflichtungen hierzu siehe auch § 38 Arbeitnehmer-Innenschutzgesetz und § 16 Arbeitsmittelverordnung!)
- Zur vorgeschriebenen Wartung (in der Regel je nach Einsatzhäufigkeit und Schwere mindestens einmal jährlich) oder bei festgestellten Mängel können Sie Ihre Hebezeuge zur Begutachtung und Instandsetzung an uns einschicken oder mittels unseres MOBILEN PRÜFDIENSTES direkt bei Ihnen vor Ort prüfen und instand setzen lassen.
- Instandsetzungen und Prüfungen dürfen nur von fachkundigen Personen bzw. Prüfern mit Originalersatzteilen durchgeführt werden und es sind darüber fortlaufende Aufzeichnungen zu führen. (siehe § 8 und § 11 Arbeitsmittelverordnung)

### Überprüfungen

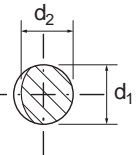
- Motorisch betriebene Hebezeuge, Winden und Zugeräte müssen gem. AMVO §8(1)2 mindestens einmal jährlich durch einen fachkundigen Prüfer überprüft werden. Auch nach außergewöhnlichen Ereignissen (z.B. Lastabsturz, Kollision, Hitze etc) die schädliche Einwirkungen auf die Sicherheit des Hebezeuges haben können, sind dies gem. AMVO § 9. (1), auf ihren ordnungsgemäßen Zustand zu prüfen.
- Hebezeuge im Baustellenbetrieb sind vor jeder erstmaligen Verwendung auf der jeweiligen Baustelle zu besichtigen.
- Das Hebezeug und die Tragmittel sind vor der Prüfung zu reinigen. Das Reinigungsverfahren darf keine chemischen Schädigungen (z.B. keine Säure – Versprödung), keine unzulässigen Temperaturbelastungen durch Abbrennen ... etc. hervorrufen oder Risse möglicherweise verdecken bzw. zu viel Material abtragen (Sandstrahlen ...). Wir beraten Sie diesbezüglich gerne! Bitte übergeben Sie die Hebezeuge zur Prüfung möglichst in gereinigtem Zustand. Sie sparen dadurch wesentlich bei den Überprüfungskosten!

### Ausscheidkriterien

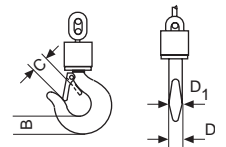
Hebezeuge dürfen nicht mehr verwendet werden wenn z.B.:

- Die Kennzeichnung (Typen- bzw. Tragfähigkeitsschild) fehlt oder unleserlich geworden ist.
- Sicherheitsrelevante Teile wie Bremse, Rutschkupplungen, Sperrklinken ... etc. nicht mehr einwandfrei funktionieren.
- An Gehäuse, Bedienteilen oder Tragmittel des Hebezeuges:
  - Schnitte, Kerben, Rillen, Anrisse, - übermäßige Korrosion (z.B. deutlich sichtbare Rostnarben), Verfärbung durch Hitze, - Anzeichen nachträglicher Schweißungen bzw. Schweißspritzer (die sich nicht leicht entfernen lassen bzw. Verfärbungen hinterlassen) erkennbar sind.
- Seile mit Drahtbrüchen bzw. Quetschungen (Ausscheidungskriterien für Seile abhängig von der Triebwerksgruppe siehe DIN 15020), Beschädigung der Presshülse und ähnliche Fehler erkennbar sind.

- Wenn bei einer Lastkette Kettenglieder verbogen oder verdreht sind, bzw. an einem Kettenglied eine Längung von mehr als 5% eingetreten ist oder die gemittelte Glieddicke an irgendeiner Stelle die Nenndicke um mehr als 10% unterschreitet (Mittelwert zweier rechtwinkelig zueinander durchgeführten Messungen von  $d_1$  und  $d_2$ ).



- Wenn bei Trag- oder Lasthaken deren Öffnung (C) um mehr als 10% vom Baumaß aufgezogen ist oder eine Abnutzung im Hakenmaul - Steghöhe (B) bzw. Stegbreite ( $D_1$ ) von mehr als 5% festgestellt wird. Wenn bei drehbaren Haken die Lagerung des Hakens abgenutzt ist und ein zu großes Spiel hat (Betriebsanleitungen beachten!).



- Wenn schädliche Einflüsse wie z.B. Überbelastung, Stoßbelastung, chemische Einflüsse oder Hitze (über 50°C) eingetreten sind, darf das Hebezeug erst nach einer Überprüfung und Instandsetzung wieder verwendet werden.

- Mögliche weitere Ausscheidkriterien in den gerätespezifischen Betriebsanleitungen beachten!



Fachdefinitionen finden Sie in unserem Fachlexikon

## Explosionsschutz Hebezeuge ab Seite 198

# ATEX

### Warum Explosionsschutz?

Der Explosionsschutz elektrischer und mechanischer Maschinen ist eine wichtige Vorsorgemaßnahme zur Sicherheit von Personen und von Produktions-, Lager- und Distributionseinrichtungen aller Art, wenn dort explosionsfähige Gemische aus brennbaren Gasen oder Stäuben und Luft entstehen können.

### Was erreicht der Explosionsschutz?

Explosionsschutz kann bedeuten, die Entstehung von explosionsfähigem Gemisch grundsätzlich zu vermeiden. Explosionsschutz kann auch realisiert werden, indem mögliche Zündquellen wie erhöhte Temperatur und Funkenbildung durch entsprechende Dimensionierung und ständige Betriebsüberwachung von vornherein ausgeschlossen werden oder durch z.B. druckfeste Kapselung der Zündquelle die Umgebung vor möglichen Auswirkungen einer Explosion im Inneren geschützt wird.

### Beispiele für Explosionsgefährdungen in verschiedenen Branchen:

- Chemische Industrie
- Deponien
- Energieerzeugende Unternehmen
- Entsorgungsunternehmen
- Gasversorgungsunternehmen
- Metallverarbeitende Betriebe
- Holzverarbeitende Industrie
- Lackierbetriebe
- Landwirtschaft
- Nahrungs- und Futtermittelindustrie
- Pharmaindustrie
- Raffinerien
- Recyclingbetriebe



### Korrosionsschutz

#### Was bedeutet Korrosion eigentlich?

Korrosion kommt aus dem lateinischen *corrodere* und bedeutet so viel wie zersetzen oder zerfressen und ist aus technischer Sicht die Reaktion eines Werkstoffes mit seiner Umgebung. Umgangssprachlich spricht man bei Metallen auch vom „Rosten“.

#### Wie entsteht Korrosion?

Heutzutage sind Metalle verschiedensten Umwelteinflüssen wie z.B. dem Einfluss der Umweltfaktoren Klima und Luftfremdstoffe ausgesetzt. Dadurch können sie sich in ihrer Struktur verändern. Gerade bei Metallen wie Eisen oder Stahl wirkt sich eine Oxidbildung nachteilig auf das Material aus. Es entsteht Rost als Produkt der Korrosion.

An unbehandelten oder beschädigten Stellen kann Feuchtigkeit auf die Metalloberfläche treffen und diese somit angreifen. Der entsprechende Bereich fängt an zu korrodieren bis hin zum völligen Durchrosten.

#### Korrosionsarten

Technisch gesehen werden Korrosionsarten nach Material, Ursache und dem Erscheinungsbild und auch anhand des Ortes ihres Auftretens unterschieden.

Die Norm DIN EN ISO 8044 definiert 37 verschiedene Korrosionsarten.

Eine der wohl bekanntesten Korrosionsarten, ist die Kontaktkorrosion, hierbei kommt es durch eine elektrochemische Reaktion zweier verschiedener metallischer Werkstoffe in Verbindung mit z.B. Feuchtigkeit zu einer Korrosion an dem unedleren Metall.

#### Weitere Korrosionsarten können sein:

Lochfraßkorrosion,  
Flächenkorrosion,  
Schwingungsrisskorrosion,  
Spaltkorrosion etc.

#### Anwendungsbereiche

Korrosionsgeschützte Geräte mit verzinkten Last- bzw. Handketten oder rost- und säurebeständiger Ketten sollten überall dort Anwendung finden, wo erhöhte Anforderungen an die Korrosionsbeständigkeit gestellt werden.

Typische Einsatzfälle hierfür sind die Nahrungsmittelindustrie (z.B. Molkereien, Schlachtereien usw.), die Chemische Industrie (z.B. Papierindustrie, Färbereien), Landwirtschaft oder Kläranlagen.



**MKS beschichteter Flaschenzug Yalelift 360 mit integriertem Fahrwerk und Puffern.**

*Dies ist die Standard Ausführung mit der Bezeichnung ATEX Basic. Das Gerät kann aber auch bedenkenlos in nicht explosionsfähigen Bereichen eingesetzt werden.*



## Vorbeugender Korrosionsschutz

Um eine frühzeitige Korrosion zu verhindern sind alle unsere Produkte beschichtet. Diese Beschichtung ist je nach Modell unterschiedlich und wird in Form einer Nasslackierung, Pulver- oder MKS Beschichtung durchgeführt.

Für Vorgaben zum Korrosionsschutz wird vielerorts die Normenreihe DIN EN ISO 12944 herangezogen. Diese Normenreihe findet Anwendung bei Stahlbauten bzw. Bauwerken, deren Bauteile aus unlegiertem oder niedriglegiertem Stahl von mindestens 3mm Dicke bestehen und die entsprechend einem Tragsicherheitsnachweis ausgelegt sind.

An die in dieser Normreihe enthaltenen Korrosivitäts-Kategorien (s. Tabelle unten) können wir uns mit unseren Produkten nur anlehnen. Bei einigen Modellen kann durch das Aufbringen weiterer oder dickerer Beschichtungen ein erhöhter Korrosionsschutz erreicht werden. Eine detaillierte Aufstellung hierzu finden Sie auf der nächsten Seite.



**Korrodiertes Yalelift Flaschenzug mit integriertem Fahrwerk**  
- nach 9 Jahren im Einsatz weiterhin funktionsfähig

## Korrosionsschutzklassen nach Normenreihe DIN EN ISO 12944

Korrosivitäts-Kategorie, Korrosionsbelastung	Korrosivität	Korrosivitäts-Schutzdauer	Schutzdauer in Jahren	Beispiele typischer Umgebungen
C1 unbedeutend	sehr gering wenig aggressiv innen	kurz (L) mittel (M) lang (H) sehr lang (VH)	bis zu 7 7 bis 15 15 bis 25 > 25	Nur Innenräume: gedämmte Gebäude (60 % rel. F.)
C2 gering	gering mäßig aggressiv außen/innen	kurz (L) mittel (M) lang (H) sehr lang (VH)	bis zu 7 7 bis 15 15 bis 25 > 25	Geringe verunreinigte Atmosphäre, trockenes Klima z.B: ländliche Bereiche
C3 mäßig	mäßig wenig aggressiv außen	kurz (L) mittel (M) lang (H) sehr lang (VH)	bis zu 7 7 bis 15 15 bis 25 > 25	Stadt- und Industrie-Atmosphäre mit mäßiger SO <sub>2</sub> -Belastung oder gemäßigtetes Klima
C4 stark	hoch mäßig aggressiv außen/innen	kurz (L) mittel (M) lang (H) sehr lang (VH)	bis zu 7 7 bis 15 15 bis 25 > 25	Industrie- und Küsten-Atmosphäre mit mäßiger Salzbelastung
C5-I (Industrie) sehr stark	sehr hoch aggressiv außen/innen	kurz (L) mittel (M) lang (H) sehr lang (VH)	bis zu 7 7 bis 15 15 bis 25 > 25	Industrie-Atmosphäre mit hoher relativer Luftfeuchte und aggressiver Atmosphäre, sowie Küstenatmosphäre mit hoher Salzbelastung
C5-M (Meer) sehr stark	sehr hoch maritim außen/innen	kurz (L) mittel (M) lang (H) sehr lang (VH)	bis zu 7 7 bis 15 15 bis 25 > 25	Offshorebereiche mit hoher Salzbelastung, Industriebereiche mit extremer Luftfeuchte und aggressiver Atmosphäre sowie subtropischer und tropischer Atmosphäre



## Beschichtungsarten

### MKS Beschichtung

Bei der MKS Beschichtung (Mikro-Korrosionsschutz-System) handelt es sich um eine Beschichtung aus Zink- und Aluminiumlamellen, die das Gerät primär vor Korrosion schützen. Schon durch dünne Schichten - typischerweise besteht ein System aus Base- und Topcoat - lassen sich hohe Schutzwirkungen gegen Grundmetallkorrosion (Rotrost) erreichen.

Diese MKS Beschichtung wird bei den Modellen Flaschenzug Yalelift 360 Atex und Fahrwerken HTP/G Atex für den Einsatz in explosionsgeschützten Bereichen, aber auch z.B. in Kläranlagen, als Grundbeschichtung verwendet.

### Pulverbeschichtung

Hierbei handelt es um ein Beschichtungsverfahren, bei dem eine Metalloberfläche mit Pulverlack beschichtet wird. Eine typische Beschichtungsanlage besteht aus Oberflächenvorbehandlung (Reinigung und/oder Aufbringen einer Konversionsschicht), Zwischentrocknung, elektrostatischer Beschichtungszone und Trockner. Die Werkstücke werden dabei über ein Fördersystem transportiert.

Die erzeugten Pulverbeschichtungen haben typischerweise Schichtdicken zwischen 60 und 120 µm. Abhängig von Anwendung und Oberflächenausprägung kann die Schichtdicke jedoch auch ober- oder unterhalb dieses Bereichs liegen.

### Nasslackierung

Lack ist ein flüssiger Beschichtungsstoff. Dieses Material wird dünn auf Oberflächen aufgetragen und durch chemische oder physikalische Vorgänge (zum Beispiel Verdampfen des Lösungsmittels) zu einem durchgehenden, festen Film aufgebaut. Lacke bestehen in der Regel aus Bindemittel wie Harze, Dispersionen oder Emulsionen, Füllstoffen, Pigmenten, Lösemitteln und Additiven (Zusatzstoffe).

### Alle drei Beschichtungsarten haben die gleichen Ziele:

- **Protektion**  
(schützende Wirkung, wie Schutzanstrich mit Kombination aus Grundierung und Decklack, Schutzlacke),
- **Dekoration**  
(optische Wirkung, bestimmter Farbeffekt) und
- **Funktion**  
(besondere Oberflächeneigenschaften, wie z.B. veränderte elektrische Leitfähigkeit)

### Beschichtungsarten im Standard:

Modell	Nass-lackierung	Pulver-beschichtung	MKS Beschichtung
C/D 85	+		
Yalelift 360		++	
YLIT(P/G)	+	++	
HTP/G	+		
CPEF/CPA mit integriertem Fahrwerk/Atex	+		
Yalelift 360 Atex			+++
YLIT(P/G) Atex			+++
HTP/HTG Atex			+++

### Zusatzbeschichtungen möglich für:

Modell	Nass-lackierung	Pulver-beschichtung	MKS+Pulver-beschichtung
C/D 85	x		
Yalelift 360		x	
YLIT(P/G)	x	x	
HTP/G	x		
CPEF/CPA mit integriertem Fahrwerk/Atex	x		
Yalelift 360 Atex			x
YLIT(P/G) Atex			x
HTP/HTG Atex			x

*1 Flaschenzug pulverbeschichtet/Fahrwerk nasslackiert*

### Auswahlkriterien

Die richtige Auswahl einer zusätzlichen Beschichtung richtet sich im Wesentlichen nach folgenden Fragen:

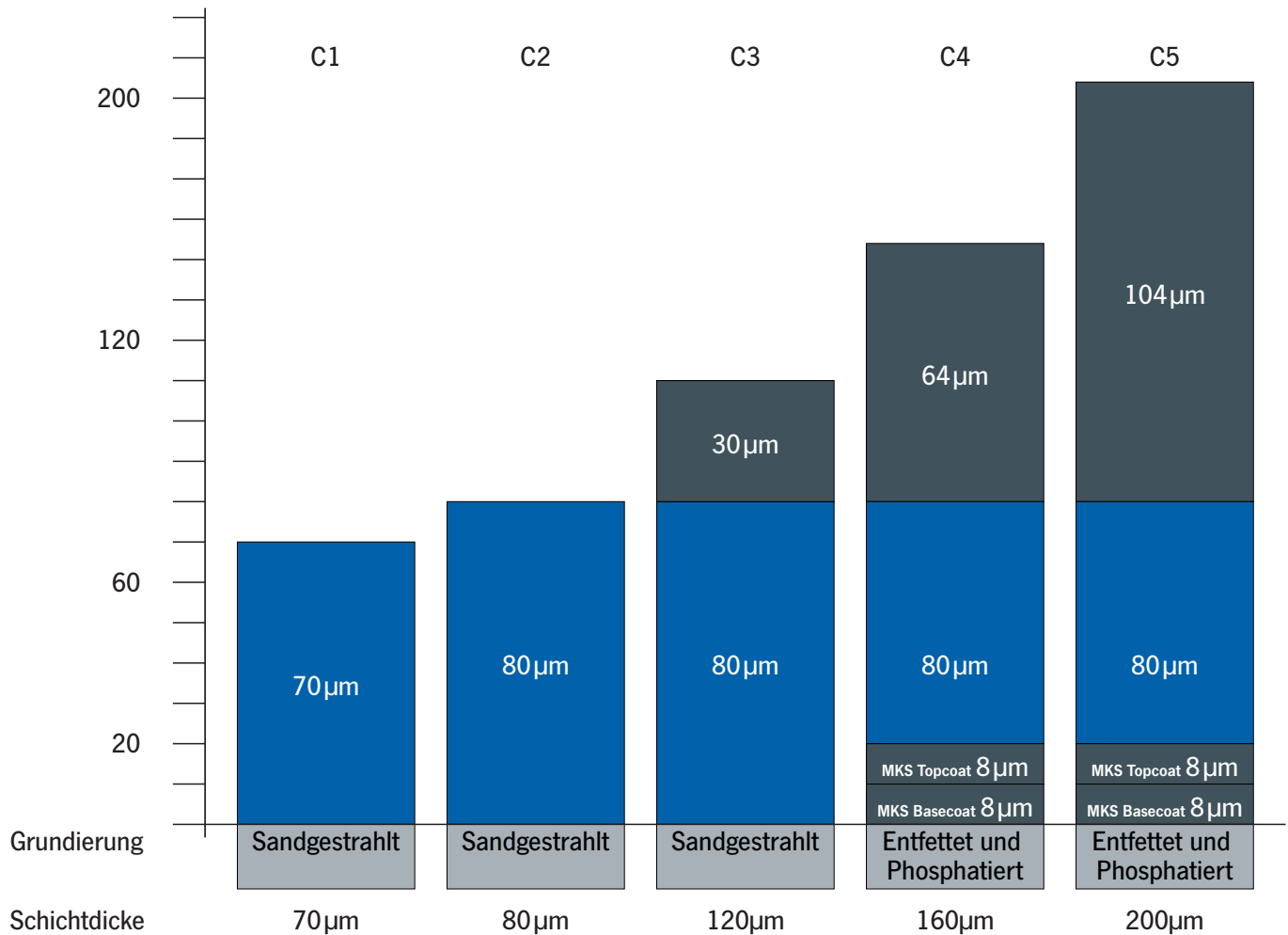
#### Wo wird das entsprechende Gerät eingesetzt?

Chemieanlagen, Raffinerien, Off-/On-shore Plattformen etc.

#### Welchen Umweltbelastungen wird das Gerät ausgesetzt?

Hierzu zählt z.B. hohe Luftfeuchtigkeit, Industrieabgase, salzhaltige Luft, schwankende Temperaturbereiche etc.

### Schichtdickenaufbau allgemein



Unsere Produkte erreichen bei Standardlackierung (Nasslackierung und Pulverbeschichtung) mindestens C2 bis C3.



**Beim Messen der Schichtdicke können je nach Messstelle leichte Abweichungen zu den hier angegebenen Werten auftreten. Ein Beschichtungsprotokoll kann auf Wunsch, gegen Aufpreis, erstellt werden.**

**Inspection points of dry film thickness (DFT)**

Order No.: \_\_\_\_\_

Model: \_\_\_\_\_

Serial No.: \_\_\_\_\_

Tag No.: \_\_\_\_\_

**Note:**  
The dimensional unit for all specified measured values is µm!

P = Powder coating  
N = Wet paint coating  
MP = Measure Point

Date: \_\_\_\_\_

Sign: \_\_\_\_\_

# Handhebelzüge





zum Youtube Video



### Handhebelzug YaleERGO 360®

Tragfähigkeit: 0,75 - 9,0 t

Der YaleERGO 360® definiert die Welt der Hebezeuge neu. Durch die Gestaltung seines revolutionären Handhebels mit integriertem Klappgriff ist ein effizientes Arbeiten in jedem beliebigen Winkel, sowohl bei Hub-, als auch bei Zuganwendungen möglich. Durch die ergonomische und sicherheitsfördernde Gestaltung des YaleERGO 360® kann der Bediener bis zu 12-mal schneller arbeiten und kommt dabei mit bis zu 30 % weniger Hubkraft aus.



#### Ausstattung und Verarbeitung

- Das leichte, hochfeste Aluminiumgehäuse mit Pulverbeschichtung sowie hochwertige Lager bieten eine lange Lebensdauer auch bei intensivem Einsatz und rauen Umgebungsbedingungen.
- Der Handhebel mit integriertem Klappgriff gewährleistet die ideale Kraftübertragung und ermöglicht einen Arbeitsbereich von 360°. Das steigert die Produktivität und senkt das Verletzungsrisiko.
- Anzeige der Bedienrichtung bzw. Freischaltung im Sichtfenster des Handhebels.
- Die gekapselte Lastdruckbremse bleibt frei von Verschmutzungen und Nässe, was eine präzise Lastpositionierung ermöglicht.
- Mit serienmäßiger Kettenfreischaltung zum schnellen Anschlagen der Last bzw. Durchziehen der Lastkette in beide Richtungen.
- Kettenführung und Kettenabstreifer sind aus robustem Temperguss und zum Schutz vor Korrosion zusätzlich verzinkt.
- Verzinkte bzw. zusätzlich gelb chromatierte Rundstahlkette entsprechend allen gültigen nationalen und internationalen Vorschriften.
- Drehbare, geschmiedete Trag- und Lasthaken und gegossene Sicherheitsbügel bieten eine zuverlässige und sichere Lastaufnahme. Die verschraubten Hakenkupplungen ermöglichen eine einfache Wartung.

#### Optional

- Alle Geräte können mit einer einstellbaren Überlastsicherung ausgestattet werden, die als Rutschkupplung ausgelegt ist und bei 25 % ± 15 % Überlast anspricht.
- Ausstattung mit shipyard hooks (Werfthaken) mit abgeflachter Hakenspitze, für Geräte mit 1.500 und 3.000 kg Tragfähigkeit.



Die Auszeichnung Industrie Forum Design ist ein Preis für Leistungen im Bereich Design und wird seit 1954 jährlich für Leistungen im Bereich der Produktgestaltung verliehen.

Gewonnener Award für herausragende Innovationen oder wesentl. Verbesserungen eines neuen bzw. bestehenden Produktes im Rahmen der Messe LiftEx 2017.

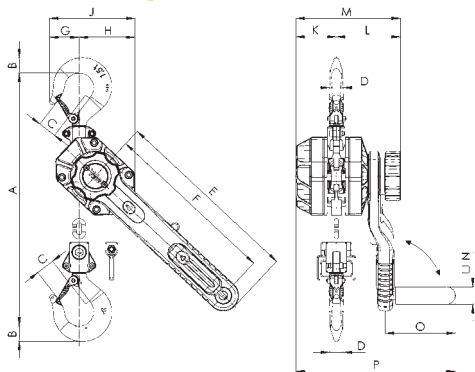
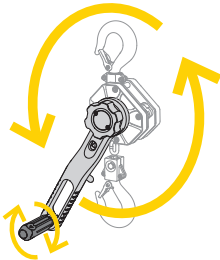
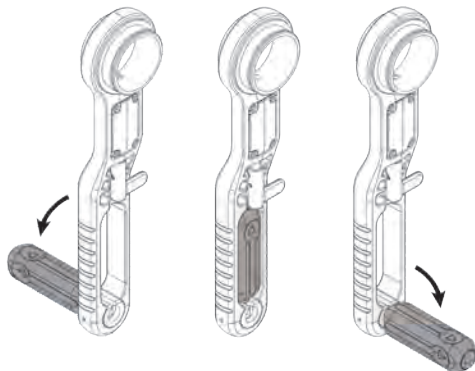


**Shipyard Hook:** durch ihre spezielle Form können diese Haken so positioniert werden, dass sie nicht verrutschen (z.B. auf Stahlplatten, die für Schweissarbeiten verspannt werden müssen).

Tragfähigkeit	Laststränge	Kettenabmessungen d x t	Hub bei einer Hebelumdrehung	Handkraft bei Nennlast	Handkraft bei Nennlast mit Kurbel	Gewicht bei	Art.-Nr.	Preis pro Stück bei 1,5 m Hub	Art.-Nr.	Preis pro Stück bei 3 m Hub
kg		mm	mm	daN	daN	kg		EURO		Euro
750	1	5,6x17,1(T)	27,2	21	20	6,7	192028204	<b>578,00</b>	192058102	<b>615,00</b>
1.500	1	7,1x21(T)	21,7	31	24	9,6	192028202	<b>756,00</b>	192058104	<b>827,00</b>
3.000	1	10x28(V)	20,1	43	35	17,2	192028553	<b>1.065,00</b>	192058106	<b>1.143,00</b>
6.000	2	10x28(V)	10,1	46	37	28,9	192035451	<b>1.679,00</b>	192083509	<b>1.873,00</b>
9.000	3	10x28(V)	6,7	50	41	49,5	192039362	<b>1.976,00</b>	192083510	<b>2.212,00</b>

**DEUTLICHES  
((( EINRASTKLICKEN )))  
SIGNALISIERT, DASS DER  
GRIFF GESICHERT IST**

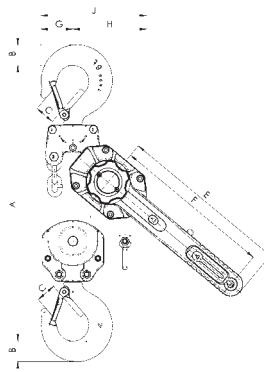
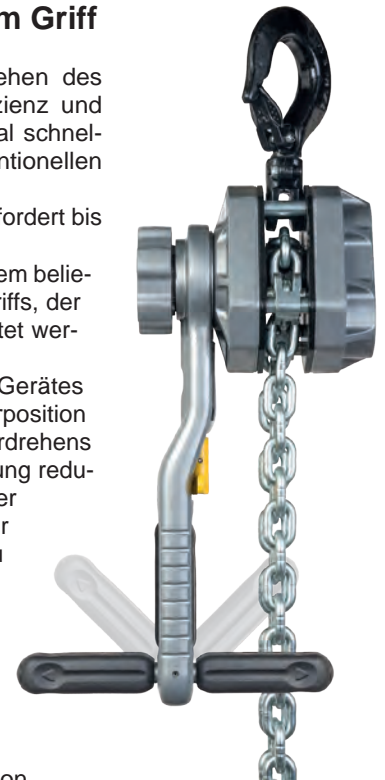
Um den Klappgriff wieder in den Handhebel einzulegen, muss dieser lediglich aus der Arretierung herausgezogen und umgelegt werden.



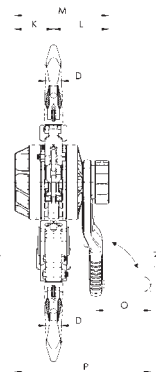
Modell Yale ERGO 360<sup>®</sup>, 750 - 3.000 kg,  
einsträngig

**Der Handhebel mit integriertem Griff**

- Das einfache und ergonomische Drehen des Hebels um 360° sorgt für mehr Effizienz und ermöglicht dem Bediener bis zu 12-mal schnelleres Arbeiten als mit einem konventionellen Handhebelzug.
- Die Bedienung des YaleERGO 360<sup>®</sup> erfordert bis zu 30 % weniger Hubkraft.
- Einfaches und effizientes Arbeiten in einem beliebigen Winkel dank eines klappbaren Griffs, der auf beiden Seiten des Hebels eingerastet werden kann.
- Durch das ergonomische Design des Gerätes kann der Anwender die richtige Körperposition einnehmen, wodurch der Effekt des Verdrehens des Gerätes während der Hebelbewegung reduziert wird. Der Benutzer kann mit einer Hand arbeiten, ohne die zweite Hand zur Stabilisierung des Gerätes einsetzen zu müssen.
- Der rutschfeste Klappgriff besteht aus schlagfestem Kunststoff mit Stahlkern und ist damit bestens für den rauen Einsatz geeignet.
- Eine Profilierung des Aluminium-Handhebels sorgt für einen sicheren Griff, auch unter dem Einfluss von Schmierstoffen und Schmutz.



Modell Yale ERGO 360<sup>®</sup>, 6.000 kg,  
zweistängig



Modell Yale ERGO 360<sup>®</sup>, 9.000 kg,  
dreistängig

Tragfähigkeit	Abmessungen in mm														
	kg	A min	B	C	D	E	F	G	H	J	K	L	M	N	O
750	320	20	27	18	327	300	40	81	121	56	105	161	30	120	257
1.500	375	26	31	21	327	300	51	96	147	69	110	179	30	120	273
3.000	445	37	40	28	377	350	57	123	180	86	121	207	30	120	299
6.000	563	45	47	35	377	350	71	162	233	86	121	207	30	120	299
9.000	695	68	68	50	377	350	116	199	315	86	121	207	30	120	299

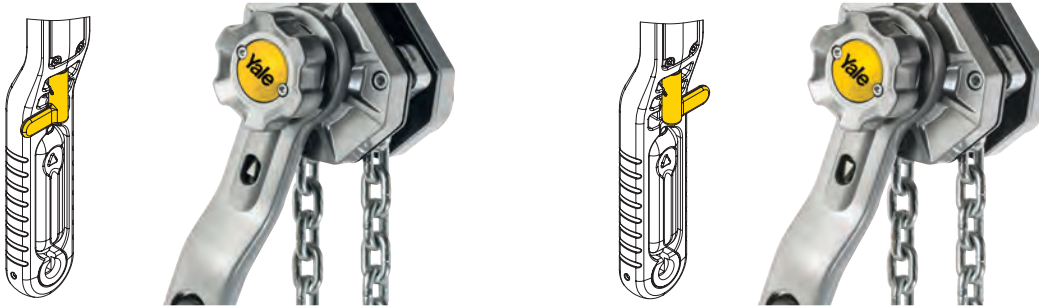
# Hebezeuge

▶ Handhebelzüge (Allzweckgeräte)

## EINFACHER WECHSEL DER BEDIENRICHTUNG & LEICHTGÄNGIGE KETTENFREISCHALTUNG

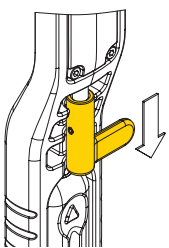
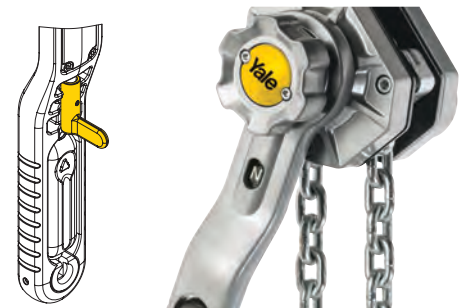
### KOMFORTABLE RICHTUNGSANZEIGE

Die leicht erkennbare Richtungsanzeige HEBEN (▲), SENKEN (▼) oder NEUTRAL (N) vermeidet Bedienfehler.



### EINFACHE UND LEICHTGÄNGIGE KETTENFREISCHALTUNG

Schnelles Positionieren der unbelasteten Kette – auch bei einhändiger Bedienung. In diesem Betriebsmodus kann die Kette in beide Richtungen von Hand durch das Gerät gezogen werden, um sie schneller anzuschlagen. Die Kettenfreischaltung wird aktiviert, indem die Last abgesetzt und der Richtungshebel in die Neutralposition (N) geschaltet wird.



### HÖCHSTE SICHERHEIT

DER RICHTUNGSHEBEL RASTET FEST GEGEN VERSEHENTLICHES UMSCHALTEN EIN.

Der Richtungshebel wird durch Ziehen gelöst und rastet beim Loslassen an der entsprechenden Position ein.





# Yale **ERGO 360**®

PATENTIERTER  
**HANDEBEL MIT  
AUSKLAPPBAREM GRIFF**  
ENTWICKELT FÜR OPTIMALEN  
EINSATZ UND SICHERHEIT



## Tragfähigkeit 750 kg

Kürzester Hakenabstand  
(Amin.) 320 mm  
Hubkraft bei Nennlast  
- mit ausgeklapptem Griff  
20 daN  
Gewicht 6,7 kg

## Tragfähigkeit 1.500 kg

Kürzester Hakenabstand  
(Amin.) 375 mm  
Hubkraft bei Nennlast  
- mit ausgeklapptem Griff  
24 daN  
Gewicht 9,6 kg

## Tragfähigkeit 3.000 kg

Kürzester Hakenabstand  
(Amin.) 445 mm  
Hubkraft bei Nennlast  
- mit ausgeklapptem Griff  
35 daN  
Gewicht 17,2 kg

## Tragfähigkeit 6.000 kg

Kürzester Hakenabstand  
(Amin.) 563 mm  
Hubkraft bei Nennlast  
- mit ausgeklapptem Griff  
37 daN  
Gewicht 28,9 kg

## Tragfähigkeit 9.000 kg

Kürzester Hakenabstand  
(Amin.) 695 mm  
Hubkraft bei Nennlast  
- mit ausgeklapptem Griff  
41 daN  
Gewicht 49,5 kg





# Hebezeuge

▶ Handhebelzüge (Allzweckgeräte)

## Handhebelzug YaleERGO 360® UT Tragfähigkeit: 1,5 - 9,0 t

Der YaleERGO 360® UT definiert die Welt der Hebezeuge nun auch für den Freileitungsbau neu; die patentierte, automatisch wirkende Fangvorrichtung erhöht die Anwendungssicherheit erneut. Auch hier ermöglichen die ergonomische und sicherheitsfördernde Gestaltung des Gerätes und der revolutionäre, patentierte Handhebel ein effizientes Arbeiten in jedem beliebigen Winkel, bei Hub- und Zugsanwendungen.

### Ausstattung und Verarbeitung

#### Automatisch wirkende Fangvorrichtung

Der YaleERGO 360® UT verfügt über eine einzigartige, automatisch verriegelnde Fangvorrichtung zur Vermeidung eines plötzlichen Lastabsturzes (zum Patent angemeldet). Sie gewährleistet eine permanente Überwachung und ist sowohl während der Bedienung, als auch während inaktiven Phasen ohne Zutun des Bedieners aktiv.

Im Notfall, also nach Ausfall der Betriebs-/Lastdruckbremse und dem daraus folgenden Überschreiten einer festgelegten Geschwindigkeit, wird die Fangvorrichtung automatisch aktiviert. Sie fängt die Last sicher ab und verhindert somit die Entstehung größerer dynamischer Kräfte, die weitergehende Beschädigungen verursachen könnten. Durch eigensicheres Design verbleibt das Gerät auch im Falle eines Fehlers (z.B. festgerostete Sperrhaken, gebrochene Federn oder sonstige Einflüsse wie Grundkorrosion oder Schmutz) im sicheren Zustand.

#### Exzellenter Korrosionsschutz

Ein für Außenanwendungen optimiertes Gehäuse (u. a. seitliche Wasserablauföffnungen) verhindert stehendes Wasser und den Einfluss von Feuchtigkeit bei extremen Bedingungen (z.B. Regen, Tag-/Nacht Temperaturunterschiede).

Außenliegende Bauteile wie z.B. die Lastkettenführung und der Kettenstreifer sind verzinkt.

Ebenso sind einige der innenliegenden beweglichen Teile wie z.B. die Antriebswelle, die Sperrklinken, das Lastkettenrad und das Sperrrad MKS beschichtet (Zinklamellenbeschichtung).

### Optional

#### Kettenstopper und Kettenklaue\*

Optional können die Geräte mit unserem bewährten und geprüften YKST Kettenstopper oder der KKL Kettenklaue ausgestattet werden (sollte das Gerät unter Last für längere Zeit unbeaufsichtigt bleiben!)

\*Die Verwendung richtet sich nach den länderspezifischen Vorschriften.



In Zusammenarbeit mit der BGHM Berufsgenossenschaft Holz und Metall und der BG ETEM Energie Textil Elektro Medienerzeugnisse.

#### Auszug Stellungnahme BG ETEM:

„Hiermit wird bestätigt, dass die integrierte Fangvorrichtung im Handhebelzug YaleERGO 360® UT organisatorische Maßnahmen wie z.B. den parallelen Einsatz mehrerer Geräte, das zusätzliche Einbringen von Anschlagmitteln oder den Einsatz und das Nachsetzen eines zusätzlichen Kettenstoppers, obsolet macht. Nach dem S-T-O-P Prinzip stellt die zusätzliche Fangvorrichtung eine technische Lösung dar, die höherwertig ist, als die bislang eingesetzten organisatorischen Lösungen.“



PATENTIERT  
**AUTOMATISCH WIRKENDE  
FANGVORRICHTUNG**

**ENTWICKELT FÜR OPTIMALEN  
EINSATZ UND SICHERHEIT**

in Anlehnung an DIN EN 1808:2015, Kap. 8

„Sicherheitsanforderungen an hängende Personenaufnahmemittel“

Tragfähigkeit	Laststränge	Kettenabmessungen d x t	Hub bei einer Hebelumdrehung	Handkraft bei Nennlast	Handkraft bei Nennlast mit Kurbel	Gewicht bei Normalhub 1,5 m	Art.-Nr.	Preis pro Stück bei 1,5 m Hub	Art.-Nr.	Preis pro Stück bei 3 m Hub
kg		mm	mm	daN	daN	kg		EURO		Euro
1.500	1	7,1x21 (T)	21,7	31	24	9,8	192069625	<b>954,00</b>	192081396	<b>1.028,00</b>
3.000	1	10x28 (V)	20,1	43	35	18,1	192069671	<b>1.210,00</b>	192081397	<b>1.288,00</b>
6.000	2	10x28 (V)	10,1	46	37	29,8	192071416	<b>1.701,00</b>	192081398	<b>1.857,00</b>
9.000	3	10x28 (V)	6,7	50	41	50,4	192083321	<b>2.252,00</b>	192083453	<b>2.897,00</b>



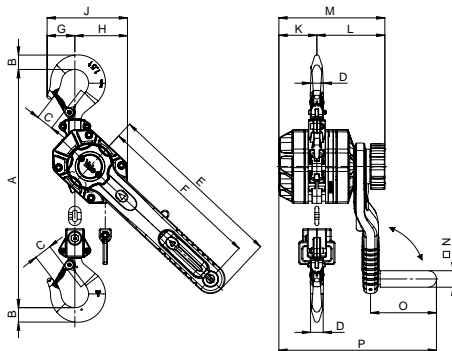
Freileitungsbau



Fahrleitungsbau



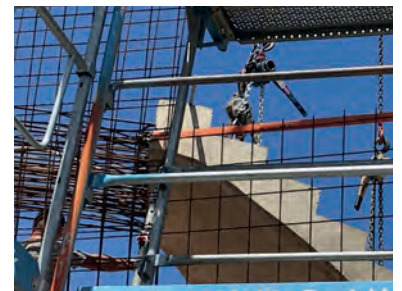
Seilbahnbau



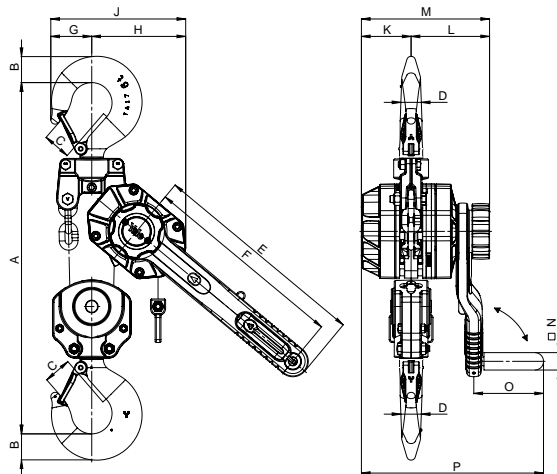
YaleERGO 360<sup>®</sup>UT, 1.500 kg - 3.000 kg, einsträngig



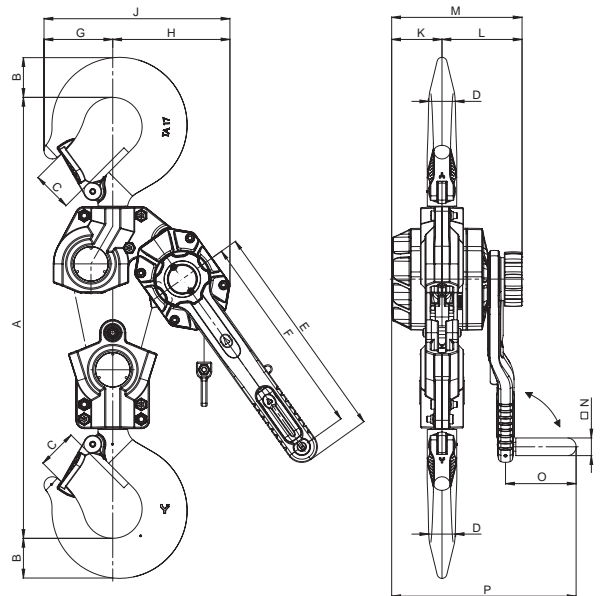
Antennenbau



Positionierung bei dynamischen Lasten



YaleERGO 360<sup>®</sup>UT, 6.000 kg, zweisträngig



YaleERGO 360<sup>®</sup>UT, 9.000 kg, dreisträngig

Tragfähigkeit	Abmessungen in mm														
	kg	A min	B	C	D	E	F	G	H	J	K	L	M	N	O
1.500	375	26	31	21	327	300	51	96	147	69	124	193	30	120	287
3.000	445	37	40	28	377	350	57	123	180	86	136	222	30	120	314
6.000	563	45	47	35	377	350	71	162	233	86	136	222	30	120	314
9.000	695	68	68	50	377	350	116	199	315	86	136	222	30	120	314

# Hebezeuge

▶ Handhebelzüge (Allzweckgeräte)

Allseitige Ablauföffnungen im Gehäuse verhindern stehendes Wasser und Feuchtigkeit

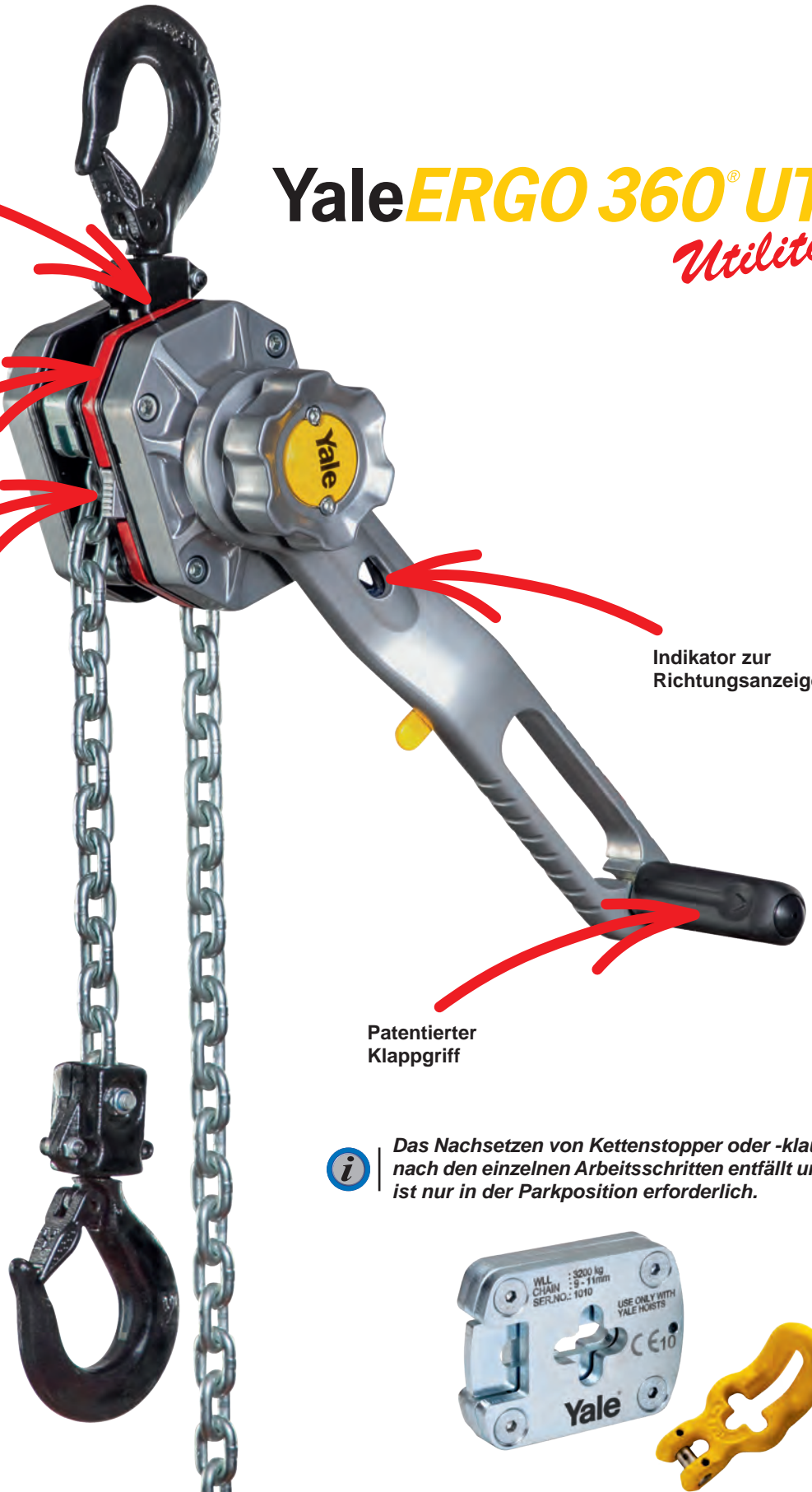
Automatisch wirkende Fangvorrichtung

Knopf zum vollständigen Rückstellen der Fangvorrichtung

## Yale **ERGO 360<sup>®</sup> UT** *Utility!*

Indikator zur Richtungsanzeige

Patentierter Klappgriff



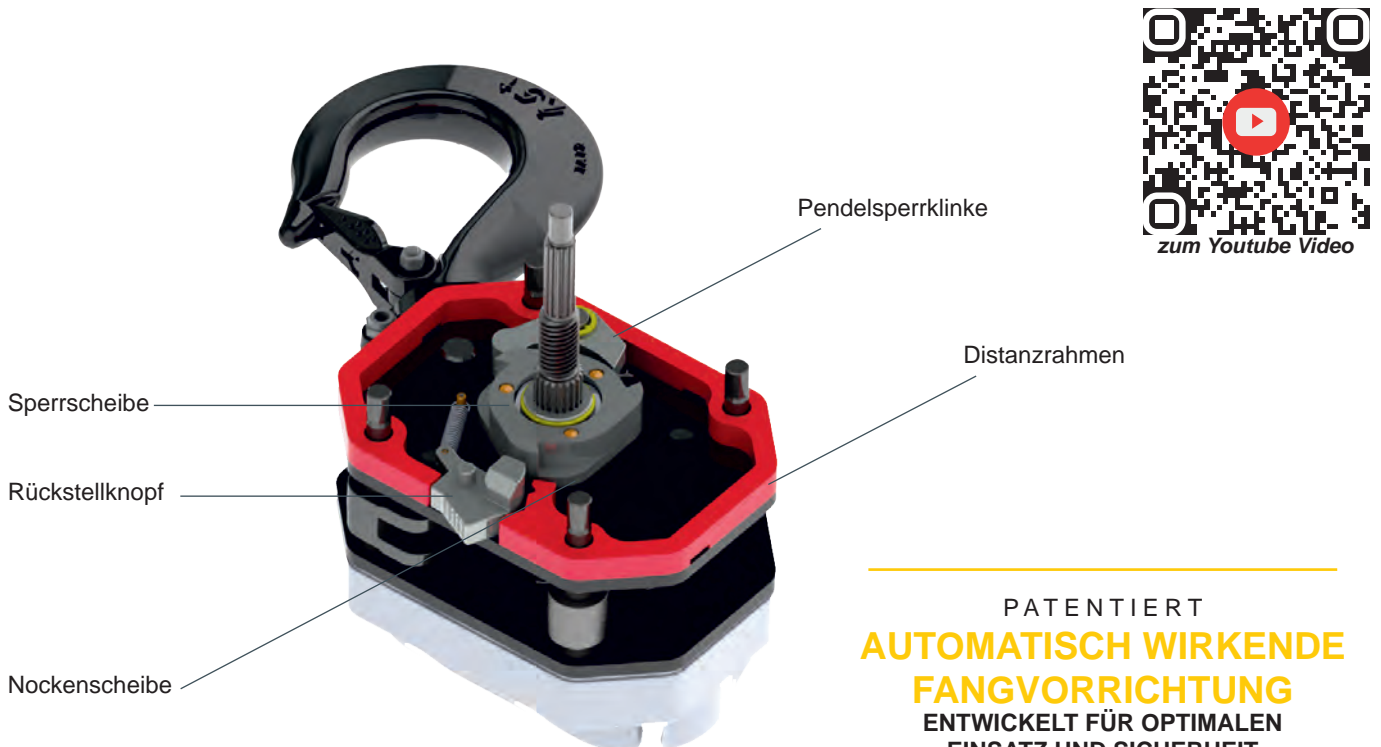
Das Nachsetzen von Kettenstopper oder -klaue nach den einzelnen Arbeitsschritten entfällt und ist nur in der Parkposition erforderlich.



Optional: Kettenstopper und Kettenklaue



## AUFBAU & FUNKTIONSWEISE DER AUTOMATISCHEN FANGVORRICHTUNG



PATENTIERT  
**AUTOMATISCH WIRKENDE  
FANGVORRICHTUNG**  
ENTWICKELT FÜR OPTIMALEN  
EINSATZ UND SICHERHEIT

*in Anlehnung an DIN EN 1808:2015, Kap. 8  
„Sicherheitsanforderungen an hängende Personenaufnahmemittel“*

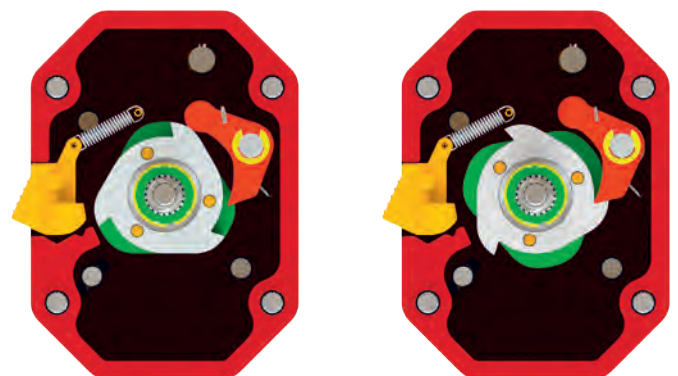
### Anforderungen an die REDUNDANTE FANGVORRICHTUNG

in Anlehnung an DIN EN 1808:2015, Kap. 8  
„Sicherheitsanforderungen an hängende  
Personenaufnahmemittel“ 8.9.2

- sie muss bei Geschwindigkeiten über 0,5 m/s selbsttätig eingreifen
- der max. Anhalteweg darf 500 mm nicht überschreiten
- sie muss rückstellbar sein
- sie muss geprüft werden können
- Heben muss jederzeit möglich sein

**FUNKTION  
NORMALBETRIEB**  
Geschwindigkeit < 0,5 m/s  
Die Pendelsperrklinke  
fährt kontinuierlich an den  
Konturen von Nocken- und  
Sperrscheibe entlang.

**FUNKTION  
FANGEN**  
Geschwindigkeit > 0,5 m/s  
Sobald die Geschwindigkeit  
0,5 m/s übersteigt, greift die  
Pendelsperrklinke in die  
Sperrscheibe und fängt die  
Last sicher ab.



*In allen Fällen wird die Last beim Überschreiten von  
0,5 m/s sicher gefangen.  
Geschwindigkeiten unter 0,5 m/s (entspricht ca. 2 km/h)  
sind nach DIN EN 1808 nicht sicherheitsrelevant.*

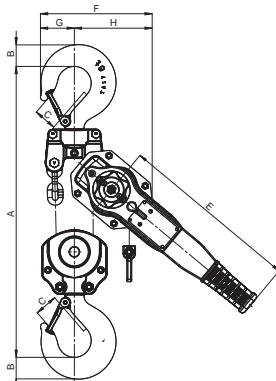
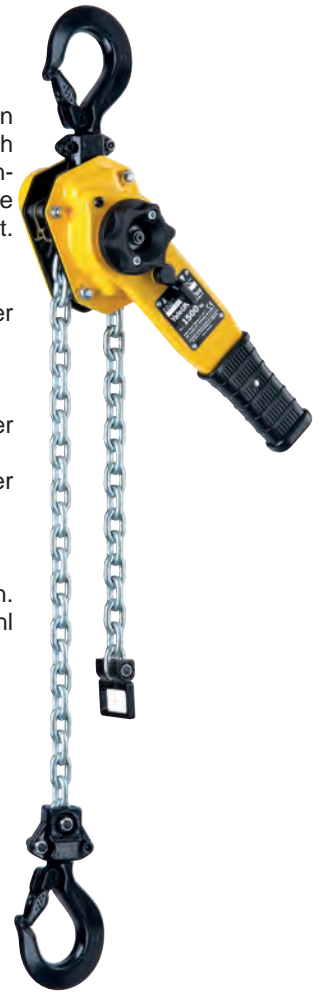


### Handhebelzug UNOplus Series A Tragfähigkeit 0,75 – 6 t

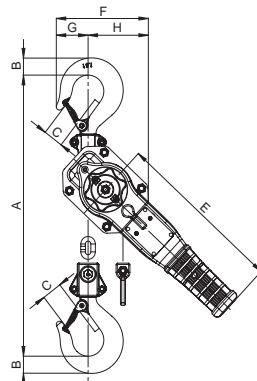
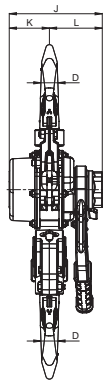
Der Hebelzug UNOplus Series A ist das Ergebnis technischer Weiterentwicklung des seit Jahren bewährten UNOplus. Das vielseitige Gerät zum Heben, Ziehen und Verzurren von Lasten zeichnet sich durch seine kompakte Bauweise, die leichtgängige Kettenfreischaltung und die robuste Stahlblech-Konstruktion aus. Das erneut reduzierte Gewicht optimiert die Bedienung und die leichtgängige Kettenfreischaltung machen den UNOplus Serie A zu einem handlichen, vielseitig verwendbaren Gerät.

#### Ausstattung und Verarbeitung

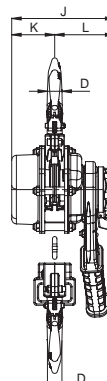
- Geringer Kraftaufwand am Handhebel durch optimierte Getriebeübersetzung und verbesserter Lagerung im Gehäusedeckel.
- Handrad in Stahlausführung als Serienausstattung.
- Lastdruckbremse mit korrosionsgeschützten Bauteilen.
- Mit serienmäßiger Kettenfreischaltung zum schnellen Anschlagen der Last bzw. Durchziehen der Lastkette in beide Richtungen.
- Die im Gehäuse integrierten Kettenführungsrollen sorgen für einen einwandfreien Ablauf der Lastkette über das Lastkettenrad.
- Robustes Kettenendstück
- Der bequeme Gummigriff sorgt für zusätzlichen Schutz gegen Abrutschen.
- Verzinkte Rundstahlkette entsprechend allen gültigen nationalen und internationalen Vorschriften.
- Geschmiedete Trag- und Lasthaken aus alterungsbeständigem hochlegierten Vergütungsstahl öffnen sich bei Überlastung ohne zu brechen.
- Ist nach EN 12195 zur Ladungssicherung geeignet.



Yale UNOplus-A, 750 kg - 3.000, einsträngig



Yale UNOplus-A, 6.000, zweisträngig



Tragfähigkeit	Anzahl Kettenstränge	Kettenabmessungen d x t	Hubhöhe bei einer Hebelumdrehung	erforderliche Hebelkraft bei Nennlast	Gewicht bei 1,5 m Hub	Art.-Nr.	Preis pro Stück bei 1,5 m Hub	Art.-Nr.	Preis pro Stück bei 3 m Hub
kg		mm	mm	daN	kg		Euro		Euro
750	1	5,6 x 17,1 (T)	27	22	6,3	192049841	<b>330,00</b>	192071115	<b>369,00</b>
1.500	1	7,1 x 21 (T)	22	35	9,2	192049940	<b>421,00</b>	192071116	<b>495,00</b>
3.000	1	10 x 28 (V)	20	40	16,9	192050025	<b>647,00</b>	192071117	<b>726,00</b>
6.000	2	10 x 28 (V)	10	43	28,6	192050579	<b>1.116,00</b>	192071118	<b>1.274,00</b>

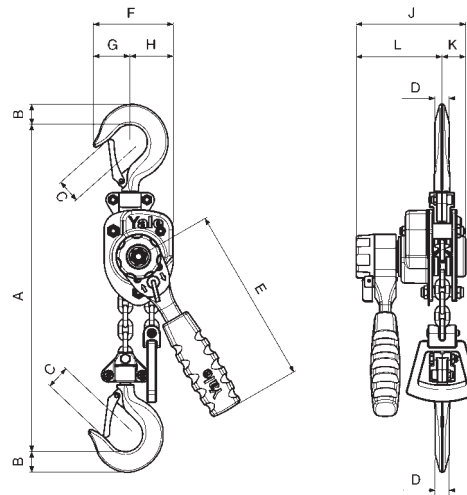
Tragfähigkeit	Abmessungen in mm										
	kg	A min.	B	C	D	E	F	G	H	J	K
750	312	20	27	18	267	121	40	81	144	53	91
1.500	375	26	31	21	267	146	51	95	164	68	96
3.000	445	37	40	28	376	180	57	123	193	83	110
6.000	563	45	47	35	376	232	71	161	193	83	110

## Handhebelzug Yalehandy Tragfähigkeit: 0,25 - 0,5 t

Dieser Hebelzug aus Stahlblech ist **das kleinste, leichteste** Yale Allzweckgerät für den professionellen Einsatz im Kleinlastbereich. Durch die vielfältigen Einsatzmöglichkeiten z.B. in der Industrie, im Handwerk und im Servicebereich ist dieses Allzweckgerät unentbehrlich.

### Verarbeitung und Ausstattung

- Die gekapselte Konstruktion schützt die innenliegenden Bauteile vor Staub und Feuchtigkeit.
- Der kurze und ergonomisch geformte Handhebel mit Gummigriff ermöglicht eine einfache Bedienung des Geräts.
- Mit serienmäßiger Kettenfreischaltung zum schnellen Anschlagen der Last bzw. Durchziehen der Lastkette in beide Richtungen.
- Geschmiedete Trag- und Lasthaken aus alterungsbeständigem hochlegiertem Vergütungsstahl, die sich bei Überlastung öffnen ohne zu brechen.
- Alle Bauteile der Lastdruckbremse sind aus hochwertigem Material gefertigt und mit einem Korrosionsschutz versehen.
- Verzinkte Rundstahlketten entsprechen allen gültigen nationalen und internationalen Vorschriften.
- Das äußerst geringe Eigengewicht und die überaus kompakte Konstruktion ermöglichen die Arbeit bei begrenzten Platzverhältnissen.



Tragfähigkeit	Anzahl Kettenstränge	Kettenabmessungen d x t	Hubhöhe bei einer Hebelumdrehung	erforderliche Hebelkraft bei Nennlast	Gewicht bei 1,5 m Hub	Art.-Nr.	Preis pro Stück bei 1,5 m Hub	Art.-Nr.	Preis pro Stück bei 3 m Hub
kg		mm	mm	daN	kg		Euro		Euro
250	1	4 x 12 (T)	80	25	2,2	N02300018	<b>191,00</b>	192058073	<b>222,00</b>
500	1	4 x 12 (V)	40	25	2,8	N02300070	<b>254,00</b>	192058075	<b>287,00</b>

Tragfähigkeit	Abmessungen in mm										
	A min.	B	C	D	E	F	G	H	J	K	L
250	240	20	21	14	160	72	33	39	98	21	77
500	282	17	24	12	160	104	38	66	116	36	80

### Handhebelzug D85 mit Rundstahlkette

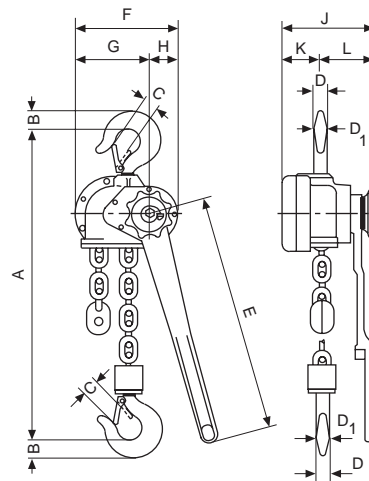
Tragfähigkeit 0,75 – 10 t

Das geschlossene Gehäuse, mit Deckel, Handhebel und Unterflasche aus hochwertigem Temperguss, sorgt für eine robuste Gesamtkonstruktion.

Die nahezu unbegrenzten Einsatzmöglichkeiten in Industrie, Handwerk, Bergbau, Baugewerbe und auf Werften bestätigen die Zuverlässigkeit und Stabilität in jedem Anwendungsbereich. Ideal zum Bewegen und Positionieren von schweren Maschinen und zum Verzurren von Schwerlasten. Erleichtert das Verlegen von Rohren in Schächten und Gräben.

#### Verarbeitung und Ausstattung

- Das Lastkettenrad der Rundstahlkettenausführung aus Sphäroguss mit präzise ausgebildeten Kettentaschen gewährleistet Schonung und Langlebigkeit der Lastkette.
- Verzinkte Rundstahlkette entsprechend allen gültigen nationalen und internationalen Vorschriften
- Dieses Gerät ist zur Ladungssicherung nach EN 12195 besonders geeignet (Bremsystem).



C 85 - mit Rollen-kette auf Anfrage!

Tragfähigkeit	Anzahl Kettenstränge	Kettenabmessungen d x t	Hubhöhe bei einer Hebelumdrehung	erforderliche Hebelkraft bei Nennlast	Gewicht bei 1,5 m Hub	Art.-Nr.	Preis pro Stück bei 1,5 m Hub	Art.-Nr.	Preis pro Stück bei 3 m Hub
kg		mm	mm	daN	kg		Euro		Euro
750	1	6 x 18,5 (T)	111	38	8,2	N01541291	<b>673,00</b>	192059372	<b>722,00</b>
1.500	1	9 x 27 (T)	45	31	16,3	N01541292	<b>916,00</b>	192059375	<b>990,00</b>
3.000	1	11 x 31 (T)	33	40	19,6	N01541293	<b>1.180,00</b>	192059378	<b>1.289,00</b>
6.000 <sup>1</sup>	2	11 x 31 (T)	17	42	32,9	N01541294	<b>1.778,00</b>	192059380	<b>1.998,00</b>
10.000 <sup>1</sup>	3	11 x 31 (T)	11	37	60,0	N01541511	<b>2.830,00</b>	192059382	<b>3.158,00</b>

<sup>1</sup> Preis inkl. Kurbelhandrad, für die anderen Tragfähigkeiten auf Anfrage gegen Aufpreis erhältlich

Tragfähigkeit	Abmessungen in mm											
	kg	A min.	B	C	D	D <sub>1</sub>	E	F	G	H	J	K
750	322	21	27	15	17	443	112	56	56	142	39	103
1.500	389	27	30	20	23	443	189	134	55	171	72	99
3.000	403	35	34	25	25	570	197	142	55	179	76	103
6.000	532	48	46	40	40	570	197	142	55	218	76	142
10.000	805	61	54	40	45	570	305	163	142	218	76	142



## Handhebelzug AL

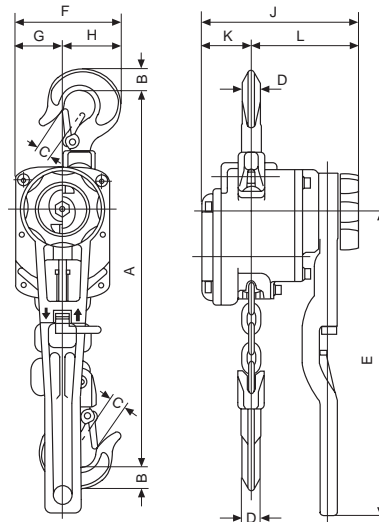
### Tragfähigkeit 0,75 – 3 t

Das geschlossene Gehäuse, Handhebel und Handrad werden aus hochfester Aluminiumlegierung hergestellt, die präzise Nadellagerung erleichtert das Arbeiten. Wo der Einsatzort häufig wechselt und das Gerät über größere Entfernungen getragen werden muss, ist das geringe Eigengewicht von Vorteil.

Dieses universelle Allzweckgerät sollte in keinem Servicewagen fehlen. Die im Gehäuse eingegossene Kettenführung sorgt für einen einwandfreien Kettenlauf, die serienmäßige Kettenfreischaltung dient dem schnellen Anschlagen der Last bzw. Durchziehen der Lastkette in beide Richtungen.

#### Verarbeitung und Ausstattung

- Geschlossenes Gehäuse, Handhebel und Handrad werden aus hochfester Aluminiumlegierung hergestellt.
- Mit serienmäßiger Kettenfreischaltung zum schnellen Anschlagen der Last bzw. Durchziehen der Lastkette in beide Richtungen.
- Verzinkte Rundstahlkette entsprechend allen gültigen nationalen und internationalen Vorschriften.
- Geringe Handkraft erforderlich
- Ist nach EN 12195 zur Ladungssicherung geeignet.
- Präzise Nadellagerung für leichteres Arbeiten.



Tragfähigkeit	Anzahl Kettenstränge	Kettenabmessungen d x t	Hubhöhe bei einer Hebelumdrehung	erforderliche Hebelkraft bei Nennlast	Gewicht bei 1,5 m Hub	Art.-Nr.	Preis pro Stück bei 1,5 m Hub	Art.-Nr.	Preis pro Stück bei 3 m Hub
kg		mm	mm	daN	kg		Euro		Euro
750	1	6,3 x 19,1 (T)	30	20	6,4	N02041251	<b>691,00</b>	192058077	<b>754,00</b>
1.000	1	6,3 x 19,1 (T)	30	22	6,6	N02041252	<b>770,00</b>	192058080	<b>831,00</b>
1.500	1	7,1 x 21,2 (T)	16	21	10,0	N02041253	<b>935,00</b>	192058082	<b>1.011,00</b>
3.000	1	10 x 30,2 (T)	14	28	18,0	N02041254	<b>1.260,00</b>	192058084	<b>1.370,00</b>

Tragfähigkeit	Abmessungen in mm										
	A min.	B	C	D	E	F	G	H	J	K	L
750	315	20	22	14	300	106	47	59	154	49	105
1.000	325	23	23	16	300	109	47	62	154	49	105
1.500	380	27	26	20	300	138	60	78	177	74	103
3.000	455	36	33	24	400	168	75	93	212	94	118

### Handhebelzüge Rundstahlketten (verzinkt)

Typ	Tragfähigkeit	Kettenabmessung d x t	Güteklasse	Kettenstränge	Kettenstopper	Gewicht pro m	Art.-Nr.	Preis pro m
	kg	mm				kg		Euro
Yale ERGO	750	5,6 x 17,1	T	1	●	0,7	N02109357	26,00
Yale ERGO UT	1.500	7,1 x 21	T	1	●	1,1	192034634	50,00
	3.000	10 x 28	V	1	●	–	192046315	53,60
	6.000	10 x 28	V	2	●	–	192046315	53,60
	9.000	10 x 28	V	3	●	–	192046315	53,60
PT-A	800	5,6 x 17,1	T	1	●	0,7	N02109357	26,00
	1.600	7,1 x 21,2	T	1	●	1,11	N02107639	52,00
	3.200	9 x 27,2	V	1	●	1,72	N02109358	61,00
	6.300	9 x 27,2	V	2	●	1,72	N02109358	61,00
Yale Unoplus-A	750	5,6 x 17,1	T	1	●	0,7	N02109357	26,00
	1.500	7,1 x 21	T	1	●	1,1	192034634	50,00
	3.000	10 x 28	V	1	●	–	192046315	53,60
	6.000	10 x 28	V	2	●	–	192046315	53,60
Yalehandy	250	4 x 12	T	1	–	0,35	N02100004	21,00
	500	4 x 12	V	1	–	0,35	N02100009	23,00
D85	750	6 x 18,5	T	1	●	0,78	N01607633	33,00
	1.500	9 x 27	T	1	●	1,75	N01607645	50,00
	3.000	11 x 31	T	1	●	2,7	N01607652	75,00
	6.000	11 x 31	T	2	●	2,7	N01607652	75,00
	10.000	11 x 31	T	3	●	2,7	N01607652	75,00
AL	750	6,3 x 19,1	T	1	●	0,87	N02107637	41,00
	1.000	6,3 x 19,1	T	1	●	0,87	N02107637	41,00
	1.500	7,1 x 21,2	T	1	●	1,11	N02107639	52,00
	3.000	10 x 30,2	T	1	●	2,15	N02107649	76,00

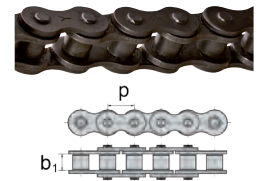
### Hebezeug Rundstahlketten (Ausführung NIRO)

Typ	Tragfähigkeit mit Standard-Lastkette	Tragfähigkeit mit Niro-Ketto	Kettenabmessung d x t	Kettenstränge	Kettenstopper	Gewicht pro m	Art.-Nr.	Preis pro m
	kg	kg	mm			kg		Euro
Yale Unoplus	750	750	6 x 18	1	●	0,8	N04307636	89,00
	1.500	1.250*	8 x 24	1	●	1,4	N04307643	138,00
	3.000	2.000*	10 x 30	1	●	2,135	N04307648	169,00
	6.000	4.000*	10 x 30	2	●	2,135	N04307648	169,00
PT-A	1.600	1.250*	7,1 x 21,2	1	●	1,12	N02107640	130,00
D85	1.500	1.500	9 x 27	1	●	-	N01607646	auf Anfrage
AL	750	750	6,3 x 19,1	1	●	1,45	N02107638	115,00
	1.000	1.000	6,3 x 19,1	1	●	1,45	N02107638	115,00
	1.500	1.250*	7,1 x 21,2	1	●	1,45	N02107640	130,00
	3.000	2.000*	10 x 30,2	1	●	-	N02107650	186,00

\*Achtung reduzierte Tragfähigkeiten beachten!

## Rollenketten

Typ	Tragfähigkeit	Kettenabmessung p x b1	Kettenstränge	Kettenstopper	Art.-Nr.	Preis pro m
	kg	Zoll				Euro
Modell C85	750	5/8" x 3/8"	1	●	N01244800	<b>52,40</b>
	1.500	1" x 1/2"	1	●	N01245700	<b>88,80</b>
	3.000	1 1/4" x 5/8"	1	●	N01245701	<b>180,80</b>



## Kettenstopper für Rundstahl- oder Rollenketten YKST

Der YKST wurde als zusätzliche Absturzsicherung für Hebezeuge mit Rundstahl- oder Rollenkette entwickelt. Gerade dort wo Schwingungen und Vibrationen ein Durchrutschen der Lastkette verursachen, erhöht er zuverlässig die Sicherheit. Dazu sollte der Kettenstopper YKST so nah wie möglich an das Gehäuse des Gerätes positioniert und nach dem Betätigen des Hebezeuges nachgesetzt werden so dass eine möglichst geringe Dynamik entsteht. Nach Drücken des Schiebers kann er auf der Lastkette des Hebezeuges bewegt werden und verriegelt sich nach der Positionierung auf der Kette mittels Federkraft selbst.

Der YKST kann nur durch den Auslösemechanismus des Schiebers aktiv entriegelt werden. Dies verhindert ein versehentliches Lösen während des Betriebs!

Der Yale Kettenstopper - seit über 10 Jahren in der Praxis sicher und bewährt! Speziell für die Anforderungen im Freileitungsbau entwickelt und zusätzlich von einer unabhängigen Stelle dynamisch getestet!



**Achtung: Eine Verwendung für andere Kettenabmessungen ist nicht erlaubt!**

## Kettenstopper für Rundstahlkette

Typ	geeignet für Ketten-Ø	Tragfähigkeit	Maße			Art.-Nr.	Preis pro Stück
			L	B	T		
	mm	kg	mm	mm	mm		Euro
YKST 16	5,6 - 8	1.600 <sup>1</sup>	75	56	15	N00100115	<b>90,00</b>
YKST 32	9 - 11	3.400 <sup>1</sup>	105	82	24	N00100110	<b>115,00</b>



Anwendung Kettenstopper bei Rundstahlkette



# Handkettenzüge



## **NEU** Handkettenzug Yale *MINI 360* Tragfähigkeit 0,25 - 0,5 t

Das kleinste Gerät aus der Familie der Yale Stirnradflasenzüge verfügt über ein kompaktes Design sowie einen um 360° drehbaren Handkettenraddeckel. Dieser gewährleistet eine hohe Sicherheit, da ein Arbeiten außerhalb des Gefahrenbereiches möglich ist.

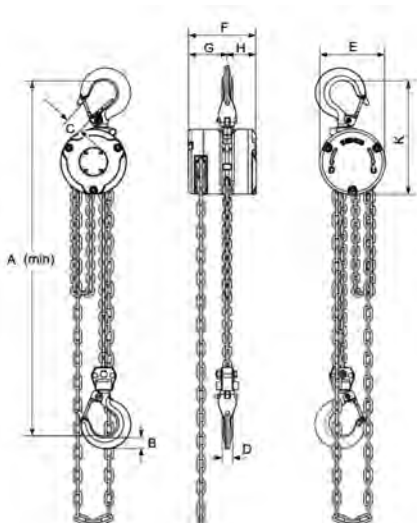
Das Gehäuse des neuen Yale *MINI 360* besteht aus Aluminiumdruckguss, was ihn zu einem sehr leichten Gerät macht. Durch das geringe Gewicht ergeben sich unzählige Einsatzmöglichkeiten, wie z.B. in der Industrie bei Montagearbeiten, Autowerkstätten, Handwerk etc.

### Ausstattung und Verarbeitung

- Mit der 360° drehbaren Handkettenführung kann ein sehr großer Arbeitsbereich abgedeckt werden, dadurch muss sich der Bediener nicht unmittelbar im Gefahrenbereich aufhalten.
- Kompaktes Design, leicht, einfach zu transportieren.
- Gehäuse Aluminiumdruckguss.
- Durch das kompakte Gehäuse sind alle innenliegenden Teile geschützt und somit ist auch ein Einsatz im Freien oder in einer rauen Umgebung möglich.
- Die Lastdruckbremse entspricht den technische Vorgaben und somit wird die Last in jeder beliebigen Position gehalten.
- Zur serienmäßigen Ausstattung gehören geschmiedete Trag- und Lasthaken aus alterungsbeständigem hochlegiertem Vergütungsstahl, die sich bei Überlastung öffnen, ohne zu brechen. Die mit robusten Sicherheitsbügeln versehenen Haken sind um 360° drehbar.
- Die verzinkte Rundstahlkette entspricht allen gültigen nationalen und internationalen Vorschriften. Diese sind optimal auf das Lastkettenrad abgestimmt und gewährleisten einen sicheren und langlebigen Betrieb des Gerätes.



Modell	Tragfähigkeit/ Laststränge	Kettenabmessungen d x t	Hub je 1 mm Abhaspelung der Handkette	Hubkraft bei Nennlast	Hubhöhe	Gewicht	Art.-Nr.	Preis pro Stück
	kg	mm	mm	daN	m	kg		Euro
Yale <i>MINI 360</i> 250	250/1	3x9 (T)	40	25	3,0	2,9	192084199	<b>308,00</b>
Yale <i>MINI 360</i> 250	250/1	3x9 (T)	40	25	6,0	4,5	192087582	<b>405,00</b>
Yale <i>MINI 360</i> 250	250/1	3x9 (T)	40	25	10,0	6,7	192087585	<b>534,00</b>
Yale <i>MINI 360</i> 500	500/1	4x12 (T)	25	24	3,0	4,3	192084200	<b>390,00</b>
Yale <i>MINI 360</i> 500	500/1	4x12 (T)	25	24	6,0	6,3	192087584	<b>491,00</b>
Yale <i>MINI 360</i> 500	500/1	4x12 (T)	25	24	10,0	9,0	192087586	<b>624,00</b>



**ERLEBEN SIE DIE  
360° VORTEILE**



Maß	Abmessungen in mm								
	A	B	C	D	E	F	G	H	K
Yale <i>MINI 360</i> 250	245	17	21	13	84	87	51	36	150
Yale <i>MINI 360</i> 500	285	22	23	18	104	101	58	43	175

### Handkettenzug Yalelift 360

Tragfähigkeit 0,5 – 20 t

Der Yalelift 360 ist ein einzigartiger handbetriebener Flaschenzug. Sein Handkettengehäuse dreht sich um volle 360° und ermöglicht dadurch das Positionieren, Ziehen und Heben von Lasten in praktisch jeder Lage.

#### Verarbeitung und Ausstattung

- Die 360° Handkettenführung ermöglicht die Anwendung des Flaschenzuges in allen Lagen und aus allen Positionen, so auch unter engen Raumverhältnissen. Selbst seitlich lässt sich der Yalelift 360 aus beliebiger Position bedienen und kann so bei horizontalen Zieh- und Spannarbeiten eingesetzt werden. Der Bediener ist nicht mehr - wie bisher - gezwungen, im Gefahrenbereich der Last zu arbeiten.
- Das geschlossene, robuste Stahlblechgehäuse mit vier Stehbolzen hält selbst härtesten Bedingungen stand und erlaubt den Einsatz im Freien.
- Kettenführung und Getriebegruppe sind nahezu geschlossen. Dadurch werden auch bei einem rauen Einsatz im Freien die innenliegenden Getriebeteile geschützt.
- Das vergütete Lastkettenrad mit vier präzise ausgebildeten Kettentaschen sorgt für einen exakten Lauf der Lastkette.
- Die extrem niedrige Bauhöhe erlaubt größtmögliche Nutzung der Hubhöhe.
- Verzinkte, bzw. zusätzlich gelbchromatisierte Rundstahlketten entsprechen allen gültigen nationalen und internationalen Normen und Vorschriften. Sie sind optimal auf das Lastkettenrad abgestimmt und gewährleisten einen sicheren und langlebigen Betrieb des Gerätes.
- Zur serienmäßigen Ausstattung gehören auch geschmiedete Trag- und Lasthaken aus alterungsbeständigem, hochlegiertem Vergütungsstahl, die sich bei Überlastung öffnen, ohne zu brechen. Die mit robusten Sicherheitsbügeln versehenen Haken sind um 360° drehbar.
- Die Bauteile der Lastdruckbremse sind aus hochwertigen Materialien gefertigt und als Korrosionsschutz zusätzlich verzinkt und gelb chromatiert.

#### Optional

- Einstellbare Überlastsicherung
- Kettenspeicher
- Korrosionsschutzte Ausführung
- Explosionsschutzte Ausführung



Die Auszeichnung Industrie Forum Design ist ein Preis für Leistungen im Bereich Design und wird seit 1954 jährlich für Leistungen im Bereich der Produktgestaltung verliehen.



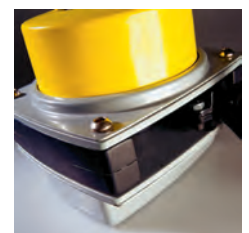
Hochwertige gekapselte Kugellager und Gleitbuchsen: leichtgängig und kraftsparend



präzise Kettenführung



Das maschinengefertigte Lastkettenrad sorgt für einen präzisen Lauf der Lastkette.



Das stabile Stahlblechgehäuse mit vier Stehbolzen hält selbst härtesten Bedingungen stand.

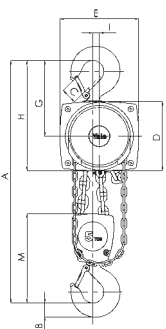
Typ	Tragfähigkeit kg	Anzahl Kettenstränge	Kettenabmessungen d x t mm	Hub je 1 m Abhaspelung der Handkette mm	erforderliche Kraft an der Handkette bei Nennlast daN	Gewicht bei Normalhub kg	Art.-Nr.	Preis pro Stück bei 3 m Hub Euro	Preis pro Stück bei 6 m Hub Euro
Lift 500	500	1	5 x 15 (T)	33	21	9	N04700109	433,00	565,00
Lift 1000	1.000	1	6 x 18 (T)	20	30	13	N04700110	510,00	652,00
Lift 2000	2.000	1	8 x 24 (T)	14	32	21	N04700111	1.046,00	1.237,00
Lift 3000	3.000	1	10 x 30 (V)	12	38	34	N04700112	1.442,00	1.680,00
Lift 5000	5.000	2	10 x 30 (T)	6	34	48	N04700113	1.609,00	1.993,00
Lift 10000	10.000	3	10 x 30 (V)	4	44	71	N04700075	2.775,00	3.767,00
Lift 20000	20.000	6	10 x 30 (V)	2	2x44	196	N04700077	9.250,00	11.642,00

## Kettenspeicher

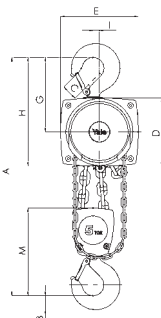
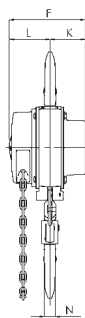
Tragfähigkeit kg	Anzahl Kettenstränge	für max. (linear!) Lastkette m	Art.-Nr.	Preis pro Stück Euro	Anzahl Kettenstränge	für max. (linear!) Lastkette m	Art.-Nr.	Preis pro Stück Euro
500	1	6	N04600001	200,00	1	12	N04600024	226,00
1.000	1	6	N04600002	236,00	1	12	N04600025	261,00
2.000	1	6	N04600003	253,00	1	12	N04600026	273,00
3.000	1	6	N04600004	268,00	1	12	N04600027	296,00
5.000	2	12	N04600005	286,00	2	24	N04600028	327,00
10.000	3	12	N04600027	296,00	3	18	N04600032	323,00
20.000	6	12	N04600027	296,00	6	18	N04600032	323,00

1 Bei mehrsträngigen Ausführungen: Kettenlänge= Hubhöhe x Stranganzahl, andere Größen auf Anfrage

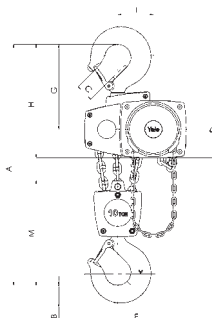
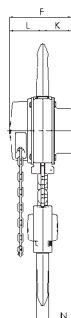
Typ	Abmessungen in mm												
	A - min. Bauhöhe	B	C	D	E	F	G	H	I	K	L	M	N
Lift 500	300	17	24	133	148	148	139	206	24	61	87	110	14
Lift 1000	335	22	29	156	175	167	164	242	24	70	97	125	19
Lift 2000	395	30	35	182	203	194	192	283	31	83	111	156	22
Lift 3000	520	38	40	220	250	219	225	335	34	95	124	178	30
Lift 5000	654	45	47	220	250	219	242	352	21	95	124	285	37
Lift 10000	825	68	68	220	383	219	326	436	136	95	124	401	50
Lift 20000	1.065	85	64	303	555	250	391	501	-	396	125	471	56



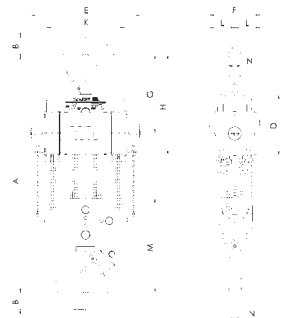
Yalelift 360 500 - 3.000 kg



Yalelift 360 5.000 kg



Yalelift 360 10.000 kg



Yalelift 360 20.000 kg



### Handkettenzug Yalelift YLITP/YLITG

#### Tragfähigkeit 0,5 – 20 t

Die Kombination des Yalelift 360 mit einem sehr niedrig bauenden Handfahrwerk sorgt für mehr Einsatzflexibilität.

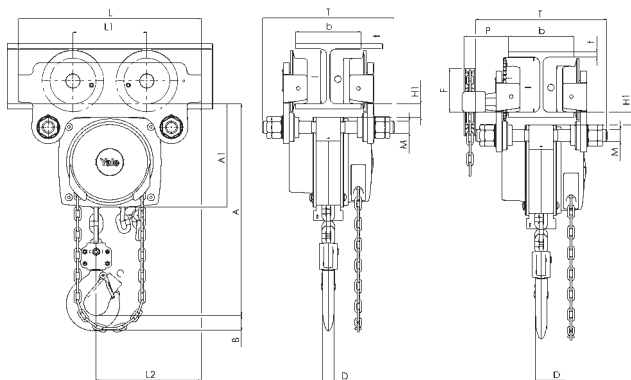
- Alle Geräte der Baureihe sind bis zu einer Tragfähigkeit von 3.000 kg einsträngig ausgelegt, das Baumaß wurde nochmals verkürzt. So können auch niedrige Raumhöhen optimal genutzt werden.
- Das bewährte und nahezu stufenlose Verstellsystem des Fahrwerks ermöglicht die einfache und schnelle Montage durch Einstellmutter.
- Die Fahrwerke bis 5 t werden für zwei Trägerbereiche angeboten: A-Bereich bis 180 mm Trägerflanschbreite (Standard, deckt ca. 80 % aller Trägerbreiten ab). Eine Umrüstung auf den B-Bereich, bis 300 mm, ist problemlos möglich.
- Die Laufrollen sind für eine maximale Neigung des Trägerflansches von 14 % ausgelegt (DIN 1025-1), optimale Laufeigenschaften werden durch gekapselte und dauergeschmierte Kugellager garantiert.
- Kippicherung und Radbruchstützen sind serienmäßig.

#### Optional

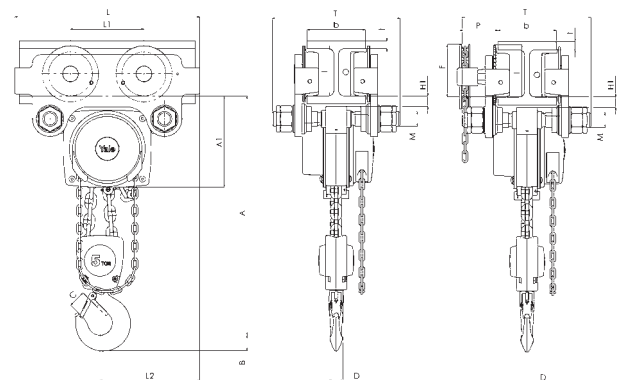
- Einstellbare Überlastsicherung
- Kettenspeicher
- Anfahrpuffer
- Korrosionsgeschützte Ausführung
- Explosionsgeschützte Ausführung
- Feststellvorrichtung zum Fixieren des integrierten Handfahrwerks auf dem Träger ohne Last (Parkposition z. B. in der Schifffahrt).



abgebildeter Anfahrpuffer optional lieferbar!



Yalelift ITP/G 500 - 3.000 kg



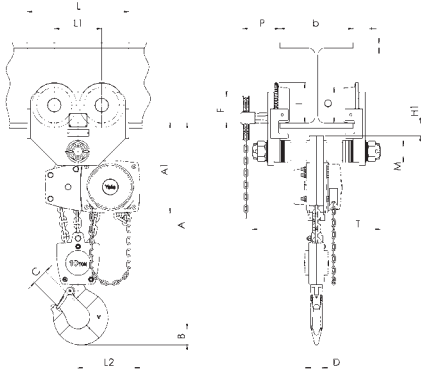
Yalelift ITP/G 5.000 kg

Typ	Tragfähigkeit kg	Größe	Anzahl Kettenstränge	Trägerflanschbreite b mm	Flanschdicke t max. mm	Kleinster Kurvenradius m	Nettogewicht bei 3 m Hub			
							ohne Feststellvor.		mit Feststellvor.	
							-P kg	-G kg	-P kg	-G kg
YLIT (P/G) 0,5	500	A	1	50-180	19	0,90	20	24	26	31
	500	B	1	180-300	19	0,90	21	25	27	32
YLIT (P/G) 1,0	1.000	A	1	50-180	19	0,90	27	32	35	40
	1.000	B	1	180-300	19	0,90	29	33	37	41
YLIT (P/G) 2,0	2.000	A	1	58-180	19	1,15	44	49	52	57
	2.000	B	1	180-300	19	1,15	46	50	54	58
YLIT (P/G) 3,0	3.000	A	1	74-180	27	1,50	77	82	86	91
	3.000	B	1	180-300	27	1,40	79	84	88	93
YLIT (P/G) 5,0	5.000	A	2	98-180	27	2,00	125	130	135	140
	5.000	B	2	180-300	27	1,80	129	134	139	144
YLIT (G) 10,0	10.000	B	3	125-310	40	1,80	-	202	-	212
YLIT (G) 20,0 <sup>1</sup>	20.000	B	6	180-310	40	9,50	-	auf Anfrage	-	auf Anfrage

<sup>1</sup> Abmessungen auf Anfrage

## Yalelift YLIT Abmessungen in mm

Maß	Yalelift					
	YLIT 500	YLIT 1000	YLIT 2000	YLIT 3000	YLIT 5000	YLIT 10000
A min	245	272	323	382	550	784
A <sub>1</sub>	158	178	205,5	252	260,5	380
B	17	22	30	38	45	68
C	24	29	35	40	47	68
D	14	19	22	30	37	50
F (Haspelfahrwerk)	92	92	91	107	149,5	113
H <sub>1</sub>	24,5	24	23,5	32	30,5	55
I (Rollfahrwerk)	71,5	71,5	95,5	131	142,5	169
I (Haspelfahrwerk)	76,5	76,5	98	132,5	148,5	169
L	270	310	360	445	525	430
L <sub>1</sub>	130	130	150	180	209	200
L <sub>2</sub>	159	175	207	256	283	261
M	M 18	M 22	M 27	M 30	M 42	M 48
O	60	60	80	112	125	150
P (Haspelfahrwerk)	108	110	112	112	117	158
T (Größe A)	280	290	305	320	364	-
T (Größe B)	400	410	425	440	484	540



Yalelift ITG 10.000 kg

	Typ YLITP - Rollfahrwerk			Typ YLITG - Haspelfahrwerk		
	Art.-Nr.	Preis bei 3 m Hub	Preis pro m Mehrhub	Art.-Nr.	Preis bei 3 m Hub	Preis pro m Mehrhub
		Euro	Euro		Euro	Euro
N04900044	945,00	47,60	N04900056	1.149,00	69,20	
-	1.021,00	47,60	-	1.225,00	69,10	
N04900045	1.111,00	50,60	N04900057	1.319,00	72,20	
-	1.208,00	50,60	-	1.416,00	72,20	
N04900046	1.776,00	66,60	N04900058	1.978,00	88,20	
-	1.885,00	66,60	-	2.087,00	88,20	
N04900047	2.401,00	82,60	N04900059	2.665,00	104,2	
-	2.531,00	82,60	-	2.795,00	104,20	
N04900020	3.246,00	131,60	N04900060	3.529,00	153,20	
-	3.391,00	131,60	-	3.674,00	153,20	
-	-	-	N04900061	6.574,00	226,20	
-	-	-	N04900055	12.677,00	448,40	

## Kettenspeicher

Tragfähigkeit	Anzahl Laststränge	für max. (linear!) Lastkette	Art.-Nr.	Preis pro Stück
kg		m		Euro
500	1	6	N04600001	200,00
1.000	1	6	N04600002	236,00
2.000	1	6	N04600003	253,00
3.000	1	6	N04600004	268,00
5.000	2	12	N04600005	286,00
10.000	3	18	N04600032	323,00
20.000	6	18	N04600032	323,00

<sup>1</sup> Bei mehrsträngigen Ausführungen: Kettenlänge= Hubhöhe x Stranganzahl

### Handkettenzug Yalelift YLLHP/YLLHG

#### Tragfähigkeit 0,5 – 10 t

Der Stirnradflaschenzug Yalelift LH mit integriertem Handfahrwerk in kurzer Bauart ist die konsequente Weiterentwicklung des Yalelift IT. Überall wo es auf ein noch kleineres Baumaß ankommt, kommt der Yalelift LH zum Einsatz.

- Die speziell entwickelte Umlenkung und Kettenführung ermöglicht es den Lasthaken mit der Unterflasche seitlich neben dem Gerät noch weiter nach oben unter den Träger zu ziehen.
- Bei der Festanbindung des innovativen Yalelift LH an ein Hand- oder Haspelfahrwerk, handelt es sich um die gleichen Fahrwerke die auch schon beim Yalelift IT zum Einsatz kommen.
- Das bewährte und nahezu stufenlose Verstellsystem ermöglicht die einfache und schnelle Montage durch Einstellmutter.
- Die Fahrwerke bis 5 t werden für zwei Trägerbereiche angeboten: A-Bereich bis 180 mm Trägerflanschbreite (Standard, deckt ca. 80 % aller Trägerbreiten ab). Eine Umrüstung auf den B-Bereich, bis 300 mm, ist problemlos möglich.
- Die Laufrollen sind für eine maximale Neigung des Trägerflansches von 14 % ausgelegt (DIN 1025-1), optimale Laufeigenschaften werden durch gekapselte und dauergeschmierte Kugellager garantiert.
- Die niedrig bauende Variante des Yalelift IT ist für einen weiten Trägerbereich, sowie für verschiedene Profile (z. B. INP, IPE, IPB) einstellbar.
- Kippsicherung und Radbruchstützen sind serienmäßig.
- Gekapselte, dauergeschmierte und kugelgelagerte Laufrollen ermöglichen optimale Laufeigenschaften.
- Alle Geräte der Baureihe sind bis zu einer Tragfähigkeit von 3.000 kg einstrangig ausgelegt.

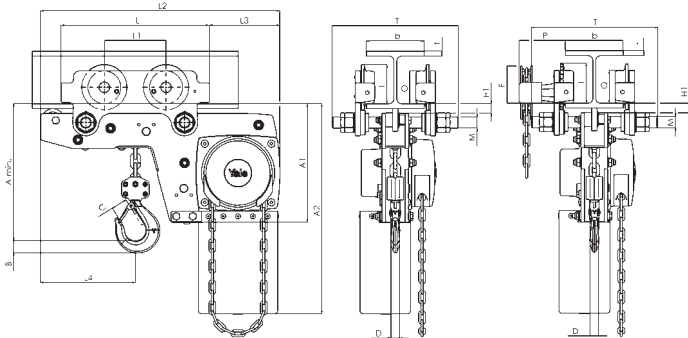
#### Optional

- Einstellbare Überlastsicherung
- Kettenspeicher
- Anfahrpuffer
- Korrosionsgeschützte Ausführung
- Explosionsgeschützte Ausführung
- Feststellvorrichtung zum Fixieren des integrierten Handfahrwerks auf dem Träger ohne Last (Parkposition z. B. in der Schifffahrt).

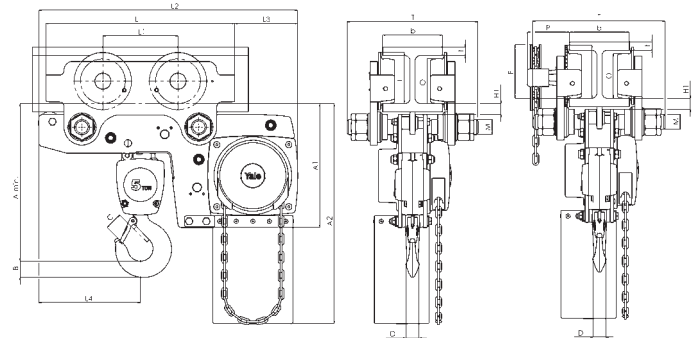


mit extrem niedriger Bauhöhe

abgebildeter Anfahrpuffer optional lieferbar!



Yalelift LHP/G 500 - 3.000 kg

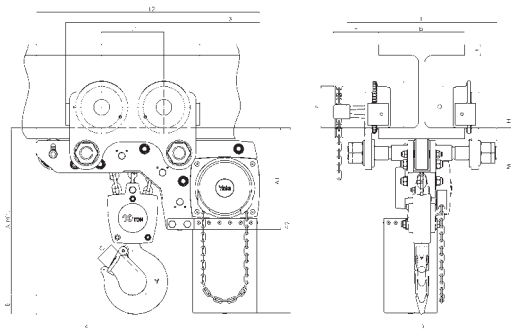


Yalelift LHP/G 5.000 kg

Typ	Tragfähigkeit kg	Größe	Anzahl Kettenstränge	Trägerflanschbreite b mm	Flanschdicke t max. mm	Kleinster Kurvenradius m	Nettogewicht bei 3 m Hub			
							ohne Feststellvor.		mit Feststellvor.	
							-P kg	-G kg	-P kg	-G kg
YLLH (P/G) 0,5	500	A	1	60-180	19	0,90	27	31	33	38
	500	B	1	180-300	19	0,90	27	32	34	38
YLLH (P/G) 1,0	1.000	A	1	70-180	19	0,90	35	40	43	48
	1.000	B	1	180-300	19	0,90	36	41	44	49
YLLH (P/G) 2,0	2.000	A	1	82-180	19	1,15	61	65	69	73
	2.000	B	1	180-300	19	1,15	62	67	70	75
YLLH (P/G) 3,0	3.000	A	1	100-180	19	1,50	107	112	116	121
	3.000	B	1	180-300	19	1,40	109	114	118	123
YLLH (P/G) 5,0	5.000	A	2	110-180	27	2,00	152	157	162	167
	5.000	B	2	180-300	27	1,80	156	161	166	171
YLLH (G) 10,0	10.000	A	3	125-210	40	1,80	224	230	234	239
	10.000	B	3	190-310	40	1,80	227	232	237	242

## Yalelift YLLH Abmessungen in mm

Maß	Yalelift					
	YLLH 500	YLLH 1000	YLLH 2000	YLLH 3000	YLLH 5000	YLLH 10000
A min	188	211	264	316	425	565
A <sub>1</sub>	223	250	289	346	345	365
A <sub>2</sub>	381	427	511	614	612	665
B	17	22	30	38	45	68
C	24	29	35	40	47	68
D	14	19	22	30	37	50
F (Haspelfahrwerk)	92	92	91	107	150	150
H <sub>1</sub>	24	24	24	32	31	45
I (Rollfahrwerk)	72	72	96	131	143	-
I (Haspelfahrwerk)	77	77	98	133	149	170
L	270	310	360	445	525	485
L <sub>1</sub>	130	130	150	180	209	225
L <sub>2</sub>	444	488	582	690	720	805
L <sub>3</sub>	124	135	172	203	175	215
L <sub>4</sub>	184	201	230	265	283	348
M	M 18	M 22	M 27	M 30	M 42	M 48
O	60	60	80	112	125	150
P (Haspelfahrwerk)	108	110	112	112	117	165
T (Ber. A)	280	290	305	320	364	440
T (Ber. B)	400	410	425	440	484	540



Yalelift LHP/G 10.000 kg

## Kettenspeicher

Typ LHP - Rollfahrwerk			Typ LHG - Haspelfahrwerk			Tragfähigkeit kg	Anzahl Laststränge	für max. (linear <sup>1</sup> ) Lastkette m	Art.-Nr.	Preis pro Stück Euro
Art.-Nr.	Preis bei 3 m Hub Euro	Preis pro m Mehrhub Euro	Art.-Nr.	Preis bei 3 m Hub Euro	Preis pro m Mehrhub Euro					
N05600017	2.025,00	47,60	N05600022	2.327,00	69,20	500	1	6	N04600001	200,00
-	2.101,00	47,60	-	2.403,00	69,20	1.000	1	6	N04600002	236,00
N05600018	2.819,00	50,60	N05600023	3.069,00	72,20	2.000	1	6	N04600003	253,00
-	2.916,00	50,60	-	3.166,00	72,20	3.000	1	6	N04600004	268,00
N05600019	3.771,00	66,60	N05600024	4.021,00	88,20	5.000	2	12	N04600005	286,00
-	3.880,00	66,60	-	4.130,00	88,20	10.000	3	12	N04600027	296,00
N05600020	4.429,00	82,60	N05600025	4.914,00	104,20	1 Bei mehrsträngigen Ausführungen: Kettenlänge= Hubhöhe x Stranganzahl				
-	4.559,00	82,60	-	5.044,00	104,20					
N05600021	6.127,00	131,60	N05600026	6.290,00	153,20					
-	6.272,00	131,60	-	6.435,00	153,20					
-	-	-	192038865	10.632,00	226,20					
-	-	-	N05600027	10.794,00	226,20					



### Handkettenzug VSIII

#### Tragfähigkeit 0,25 – 50 t

Die extrem niedrige Bauhöhe erlaubt größtmögliche Nutzung der Hubhöhe, das geschlossene, robuste Stahlblechgehäuse den Einsatz im Freien. Die Handkettführung sorgt für einen reibungslosen Ablauf der Handkette ohne Verkanten oder Verklemmen. Hochwertige Lager in Seitenplatten, dem Getriebedeckel und im Lastkettenrad, sorgen für einen einwandfreien Rundlauf von Lastkettenrad und Antriebsritzeln. Optimierte Handkräfte bieten einfache Handhabung.

#### Ausstattung und Verarbeitung

- Durchgehende Stehbolzen zwischen den Seitenplatten und Deckelbefestigung, sowie der verstärkte Handraddeckel, sorgen für erhöhte Stabilität.
- Präzise bearbeitete Führungsrollen ermöglichen einen optimalen Ablauf der Lastkette.
- Kugel- und Nadellager im Getriebe, in den Seitenplatten und im Lastkettenrad garantieren Langlebigkeit und Wartungsfreundlichkeit.
- Verzinkte und gelbchromatierte Bremsteile und Kettenführungsrollen sorgen für erhöhten Korrosionsschutz.
- Die serienmäßig verzinkte Lastkette bietet zusätzlichen Korrosionsschutz.

#### Optional

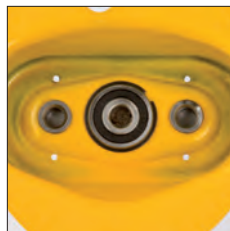
- Überlastsicherung (ab 500 kg verfügbar)
- Kettenspeicher



Nadellager im Lastkettenrad



Kugellager in Seitenplatte

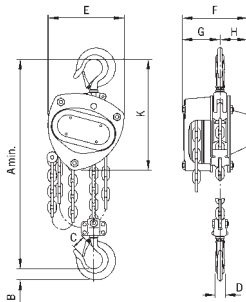


Kugellager im Getriebedeckel

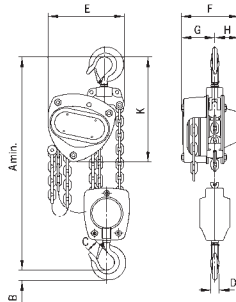


Typ	Tragfähigkeit	Anzahl Kettenstränge	Kettenabmessungen d x t	Hub je 1 m Abhaspelung der Handkette	erforderliche Kraft an der Handkette bei Nennlast	Gewicht bei Normalhub	Art.-Nr.	Preis pro Stück bei 3 m Hub	Preis pro Stück bei 6 m Hub
	kg		mm	mm	daN	kg		Euro	Euro
VSIII 0,25/1	250	1	4 X 12 (T)	50,00	20,0	4,9	N04200123	241,00	-
VSIII 0,5/1	500	1	5 X 15 (T)	26,00	21,0	9,0	N04200124	342,00	473,00
VSIII 1,0/1	1.000	1	6 x 18 (T)	24,00	24,0	11,5	N04200125	399,00	543,00
VSIII 1,5/1	1.500	1	8 x 24 (T)	17,00	30,0	17,5	N04200134	534,00	-
VSIII 2,0/1	2.000	1	8 x 24 (T)	19,00	32,0	19,0	N04200126	828,00	1.016,00
VSIII 2,0/2	2.000	2	6 x 18 (T)	15,00	29,0	17,3	N04200127	635,00	861,00
VSIII 3,0/1	3.000	1	10 x 30 (T)	12,00	40,0	31,0	N04200128	1.203,00	1.423,00
VSIII 3,0/2	3.000	2	8 x 24 (T)	10,00	37,0	27,0	N04200129	847,00	1.171,00
VSIII 5,0/2	5.000	2	10 x 30 (T)	8,00	41,0	43,0	N04200130	1.324,00	1.706,00
VSIII 10/4	10.000	4	10 x 30 (T)	2,84	37,0	78,5	192039383	2.590,00	-
VSIII 20/8	20.000	8	10 x 30 (T)	1,42	44,5	197,0	192039384	7.769,00	-
VSIII 30/12	30.000	12	10 x 30 (T)	0,83	46,3	268,0	192039385	13.988,00	-
VSIII 50/18	50.000	18	10 x 30 (T)	0,56	53,6	540,0	192039386	31.158,00	-

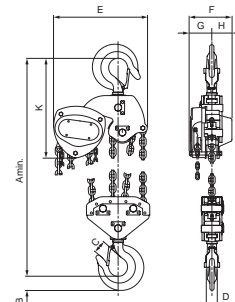
Typ	Abmessungen in mm								
	A min	B	C	D	E	F	G	H	K
VSIII 0,25/1	290	12	26	11	118	113	65	48	190
VSIII 0,5/1	350	21	28	16	145	140	80	60	240
VSIII 1,0/1	380	27	32	19	158	155	87	68	270
VSIII 1,5/1	450	33	37	22	180	175	85	90	300
VSIII 2,0/1	460	37	41	27	205	180	94	86	320
VSIII 2,0/2	490	37	41	27	170	155	87	68	285
VSIII 3,0/1	570	46	44	31	240	210	110	100	370
VSIII 3,0/2	580	46	44	31	220	175	94	81	340
VSIII 5,0/2	700	56	50	37	250	190	95	95	410
VSIII 10/4	860	63	65	47	463	104	55	50	448
VSIII 20/8	950	90	86	69	860	200	100	100	508
VSIII 30/12	1.112	90	85	67	704	410	225	186	528
VSIII 50/18	1.700	165	135	108	776	627	314	314	656



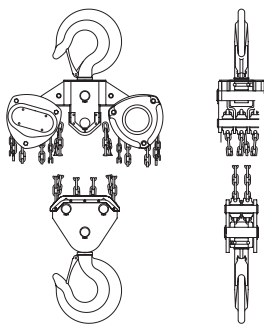
**VSIII, 250 - 3.000 kg,**  
einsträngig



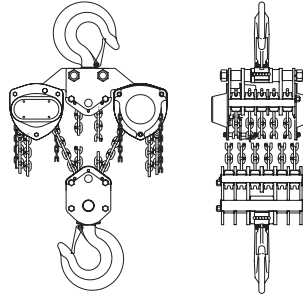
**VSIII, 2.000 - 5.000 kg,**  
zweisträngig



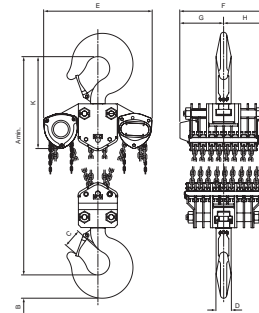
**VSIII, 10.000 kg,**  
viersträngig



**VSIII, 20.000 kg,**  
achtsträngig



**VSIII, 30.000 kg,**  
zwölfsträngig



**VSIII, 50.000 kg,**  
achtzehnsträngig

## Kettenspeicher

Für Typ	für max. m (linear <sup>1</sup> ) Lastkette	Art.-Nr.	Preis pro Stück
	m		Euro
VSIII 0,25/1	12,0	N04100020	164,00
VSIII 0,5/1	12,0	N04100014	200,00
VSIII 0,5/1	18,0	N04100019	209,00
VSIII 1,0/1	12,0	N04100015	236,00
VSIII 1,5/1	12,0	N04100016	245,00
VSIII 2,0/1	12,0	N04100016	245,00

Für Typ	für max. m (linear <sup>1</sup> ) Lastkette	Art.-Nr.	Preis pro Stück
	m		Euro
VSIII 2,0/2	12,0	N04100015	236,00
VSIII 3,0/1	10,0	N04100017	285,00
VSIII 3,0/1	20,0	N04100018	312,00
VSIII 3,0/2	12,0	N04100016	245,00
VSIII 5,0/2	10,0	N04100017	285,00
VSIII 5,0/2	20,0	N04100018	312,00

<sup>1</sup> Bei mehrsträngigen Ausführungen: Kettenlänge= Hubhöhe x Stranganzahl. Weitere Kettenspeichergrößen auf Anfrage

### Hebezeug Rundstahlketten (verzinkt)

Typ	Tragfähigkeit	Kettenabmessung d x t	Güteklasse	Kettenstränge	Kettenstopper <sup>1</sup>	Gewicht pro m	Art.-Nr.	Preis pro m
	kg	mm				kg		Euro
YaleMini 360	250	3 x 9	T	1	–	–	192084202	19,00
	500	4 x 12	T	1	–	–	N02100004	21,00
Yalelift 360	500	5 x 15	T	1	–	0,56	N04300008	26,00
	1.000	6 x 18	T	1	●	0,78	N04307635	29,00
	2.000	8 x 24	T	2	●	1,38	N04307642	45,00
	3.000	10 x 30	V	1	●	2,15	N04300013	61,00
	5.000	10 x 30	T	2	●	2,15	N04307647	55,00
	10.000	10 x 30	V	3	●	2,15	N04300013	61,00
	20.000	10 x 30	V	6	●	2,15	N04300013	61,00
VSIII	250	4 x 12	T	1	–	–	N02100004	21,00
	500	5 x 15	T	1	–	0,56	N04300008	26,00
	1.000	6 x 18	T	1	●	0,78	N04307635	29,00
	1.500	8 x 24	T	1	●	–	N04307642	45,00
	2.000	6 x 18	T	2	●	0,78	N04307635	29,00
	2.000	8 x 24	T	1	●	1,38	N04307642	45,00
	3.000	8 x 24	T	2	●	1,38	N04307642	45,00
	3.000	10 x 30	T	1	●	2,15	N04307647	55,00
	5.000	10 x 30	T	2	●	2,15	N04307647	55,00
	10.000	10 x 30	T	4	●	2,15	N04307647	55,00
	20.000	10 x 30	T	8	●	2,15	N04307647	55,00
	30.000	10 x 30	T	12	●	2,15	N04307647	55,00
	50.000	10 x 30	T	18	●	2,15	N04307647	55,00

<sup>1</sup> Details Kettenstopper siehe Seite 105

### Handketten (verzinkt)

Für Typ	Kettenabmessung d x t	Gewicht pro m	Art.-Nr.	Preis pro m
	mm	kg		Euro
HTG, VSIII, Yalelift, CPV/CPE/CPA	5 x 26	0,46	N04307654	8,80
VSIII 250, YaleMINI 360	3 x 15	–	N04300019	7,00
Verbindungsglied für Handkette	5 x 26	–	N00404733	4,00/Stück
Verbindungsglied für Handkette	3 x 15	–	N00440172	3,00/Stück

## Hebezeug Rundstahlketten (Ausführung NIRO)

Typ	Tragfähigkeit mit Standard-Lastkette	Tragfähigkeit mit Niros-Ketten	Kettenabmessung <sup>2</sup> d x t	Kettenstränge	Kettenstopper <sup>1</sup>	Gewicht pro m	Art.-Nr.	Preis pro m
	kg	kg	mm			kg		Euro
Yalelift 360	500	500	5 x 15	1	–	0,56	N07218304	<b>81,80</b>
	1.000	900	6 x 18	1	●	0,78	N04307636	<b>89,00</b>
	2.000	1.500	8 x 24	1	●	1,38	N04307643	<b>138,00</b>
	3.000	2.500	10 x 30	1	●	2,15	N04307648	<b>169,00</b>
	5.000	5.000	10 x 30	2	●	2,15	N04307648	<b>169,00</b>
VSIII	500	500	5 x 15	1	–	0,56	N07218304	<b>81,80</b>
	1.000	900	6 x 18	1	●	0,78	N04307636	<b>89,00</b>
	1.500	1.500	8 x 24	1	●	1,38	N04307643	<b>138,00</b>
	2.000	1.800	6 x 18	2	●	0,78	N04307636	<b>89,00</b>
	2.000	1.500	8 x 24	1	●	1,38	N04307643	<b>138,00</b>
	3.000	3.000	8 x 24	2	●	1,38	N04307643	<b>138,00</b>
	3.000	2.500	10 x 30	1	●	2,15	N04307648	<b>169,00</b>
	5.000	5.000	10 x 30	2	●	2,15	N04307648	<b>169,00</b>
	10.000	10.000	10 x 30	3	●	2,15	N04307648	<b>169,00</b>
	20.000	20.000	10 x 30	6	●	2,15	N04307648	<b>169,00</b>
	30.000	30.000	10 x 30	12	●	2,15	N04307648	<b>169,00</b>
	50.000	45.000	10 x 30	18	●	2,15	N04307648	<b>169,00</b>

<sup>1</sup> Details Kettenstopper siehe Seite 105

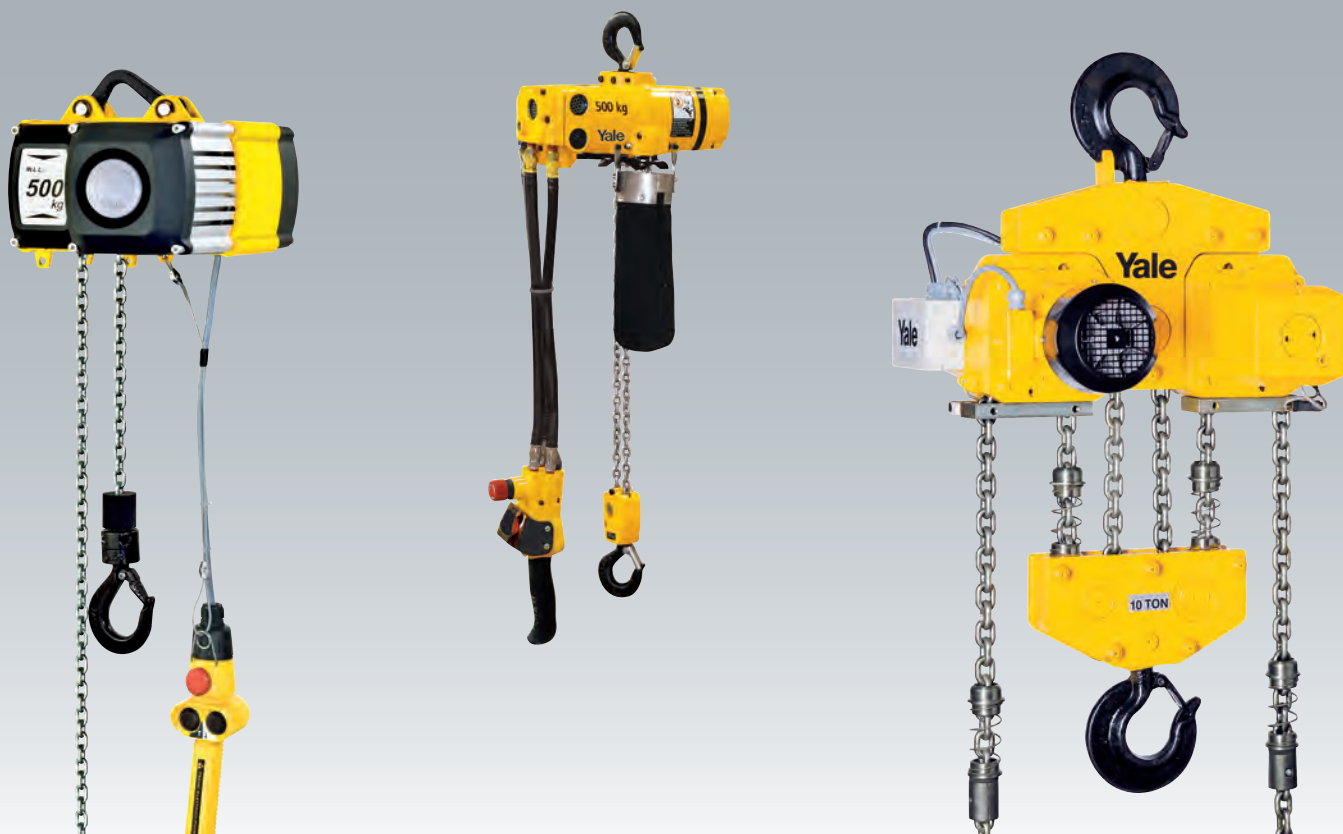
<sup>2</sup> Tragfähigkeit YALELIFT 360, Güteklasse V

## Handketten (Ausführung NIRO)

Für Typ	Kettenabmessung d x t	Gewicht pro m	Art.-Nr.	Preis pro m
	mm	kg		Euro
HTG, VSIII, Yalelift, CPV/CPE/CPA	5 x 26	0,46	N04307655	<b>22,00</b>
Verbindungsglied für Handkette	5 x 26	–	N00400668	<b>9,00/Stück</b>



# Elektro- und Druckluftkettenzüge



## Allgemeine Hinweise zu Elektrokettenzügen

Neben den üblichen Auswahlkriterien wie Tragfähigkeit, Hubgeschwindigkeit und Baumaße, sind bei der Auswahl eines Elektrokettenzuges auch die folgenden Auslegungsmerkmale im Hinblick auf die zulässige Einschaltdauer im Betrieb und die vom Hersteller zugrunde gelegte Gesamtlebensdauer des Elektrokettenzuges zu beachten.

### Zulässige Einschaltdauer des Motors nach FEM 9.683

Um eine unzulässige Erwärmung des Hebezeug - Elektromotors zu verhindern, müssen während des Betriebs entsprechende Pausen zur Abkühlung eingehalten werden. Hierzu werden 2 Betriebsarten unterschieden:

#### Berechnungsbeispiel:

Elektrokettenzug: **CPV 5-8**

Triebwerksgruppe : **1 Am/M4**

Traglast: **500 kg**

V= Hubgeschwindigkeit : **8 m/min.**

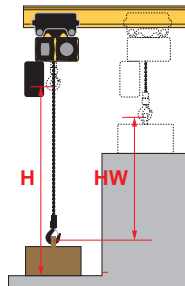
ED= Einschaltdauer: **50 %**

HW= Benötigter Hubweg des Kunden: **5 m**

H= Hubhöhe des Gerätes : **7 m**

S= Spielzahl je Stunde - vom

Kunden benötigt: **20**

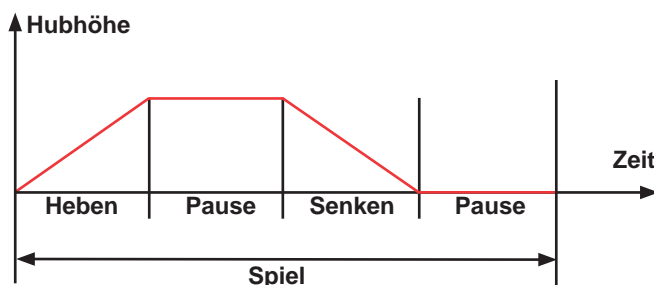


#### 1) Kurzzeitbetrieb

Für besondere Anwendungen, z.B. große Hakenwege darf der Motor nur so lange betrieben werden, bis die Grenztemperatur erreicht ist. In diesem Fall ist der Motor für den Kurzzeitbetrieb zu bemessen, das heißt der Motor kann bei 10 zulässigen Einschaltungen über eine bestimmte Zeit (bei unseren Yale Elektrokettenzügen in Umgebungstemperaturen unter +40°C ca. 30 min.) betrieben werden. Danach muss er wieder auf Raumtemperatur abkühlen. Z.B. kann mit einem CPV 5-8 mit 8m Hub/min ein Gesamthub (Heben+Senken) von 30min x 8m/min = 240 m gefahren werden, bevor der Motor wieder auf Raumtemperatur abkühlen muss!

#### 2) Aussetzbetrieb

Hierbei wird von einer Folge gleicher Lastspiele, bestehend aus Laufzeiten mit konstanter Belastung und Pausen ausgegangen. Ein Spiel stellt hierbei einen Bewegungsablauf einschließlich Heben, Senken und stromloser Pause dar.



#### Berechnung der Einschaltdauer ED%:

Die Erwärmung des Motors hängt einerseits von der relativen Einschaltdauer ab, d.h. die Einschaltzeiten unter Last (Heben und Senken) im Verhältnis zur Einschaltzeit + stromlose Pausen, bezogen auf einen 10 Minuten - Zyklus:

$$ED = \frac{\text{Einschaltzeit}}{(\text{Einschaltzeit} + \text{stromlose Pausen}) = 10 \text{ min}} \times 100 (\%)$$

$$ED 50\% = \frac{5}{(5 + 5) = 10 \text{ min}} \times 100 (\%)$$

Da die Einschaltdauer bereits vom Hersteller vorgegeben ist, bedeutet das für den Anwender bei einem CPV 5-8 mit 50% Einschaltdauer, dass mit dem Elektrokettenzug innerhalb von 10 Minuten 50% der Zeit gefahren werden kann, also 5 Minuten und die restliche Zeit auf 10 Minuten (= 5 min) sind stromlose Pausen zur Abkühlung des Motors erforderlich. Weitere Beispiele:

ED %	Einschaltzeit min	Stromlose Pause min
20	2	8
30	3	7
40	4	6

#### Berechnung maximale Anzahl Spiele/Std.:

Die maximale Spielzahl, die bei voller Traglast innerhalb einer Stunde gefahren werden kann, errechnet sich wie folgt:

$$S = \frac{ED \times V \times 6}{10 \times 2 \times HW} = \frac{ED \times V}{HW} \times 0,3$$

(Die in den Formel enthaltenen fixen Faktoren ergeben sich aus: ED in % geteilt durch 10 ergibt die zulässige Einschaltzeit innerhalb des 10 Minuten-Spieles in Minuten, dies wird mit Faktor 6 auf eine Stunde hochgerechnet und die Hubgeschwindigkeit wird geteilt durch 2, da die gehobene Last innerhalb des Spieles denselben Weg auch wieder abgesenkt werden muss – Summe aller Faktoren = 0,3 )

Für unser Rechenbeispiel des CPV 5-8 ergibt das:

$$S = \frac{50 \times 8 \times 6}{10 \times 2 \times 5} = \frac{50 \times 8}{5} \times 0,3 = 24 \text{ Spiele / h}$$

Die vom Kunden benötigte Spielzahl (20) ist kleiner als die maximal zulässige Anzahl aus unserem Rechenbeispiel (24).

#### Berechnung der maximal möglichen Hubhöhe eines 10 Minuten-Spieles:

Es muss sichergestellt werden, dass die Hubhöhe des Gerätes hierbei nicht größer ist, als es die Einschaltdauer während eines 10-Minuten-Spieles zulässt, da die Last während eines Spieles ohne den Motor zu überhitzen nicht mehr abgesenkt werden kann.

$$H_{\text{max.}} \leq \frac{ED \times V}{10 \times 2}$$

Die Werte sind in den technischen Tabellen der Elektrokettenzüge angegeben!

Der max. Hubweg in einem 10 Minuten Zyklus berechnet sich bezogen auf unser Rechenbeispiel wie folgt:

$$H_{\text{max.}} \leq \frac{50 \times 8}{10 \times 2} = 20 \text{ m}$$

Die 7 m Hub des Gerätes sind kleiner als die maximal möglichen 20 m und daher im zulässigen Bereich.

# Hebezeuge

## ▶ Elektro- und Druckluftkettenzüge

### Berechnung der maximal zulässigen Schaltungen (N) innerhalb einer Stunde:

Es darf um unzulässige Erwärmungen des Motors zu verhindern auch eine maximale Anzahl von Einschaltungen je Stunde nicht überschritten werden. Jedes neuerliche Anfahren unter Last bringt eine zusätzliche Erwärmung des Motors. Es wird von 6 Schaltungen je Spiel ausgegangen.

Max. Schaltungen c/h: 180 und max. Anzahl Spiele/h: 30 sind Werte lt. FEM 9.683 bei Einstufung 1Am.

$N = \text{Spiele/h} \times 6 \text{ Schaltungen}$

Bezogen auf unser Rechenbeispiel ergibt das:

$N = 20 \text{ Spiele/h} \times 6 \text{ Schaltungen} = 120 \text{ c/h}$

Der Wert von 120 c/h ist unter den maximalen 180 Schaltungen pro Stunde und daher zulässig.

### Einstufung der Hebezeuge nach FEM 9.511

Um ein Hebezeug auf eine geplante Lebensdauer von 10 Jahren auszulegen, wird der Kettenzug vom Hersteller - je nach der Schwere der Beanspruchung durch den Betreiber (Siehe Lastkollektiv) - in Triebwerksgruppen eingestuft. Nach Ablauf dieser 10-Jahres Frist ist eine Generalüberholung des Hebezeuges durch den Hersteller erforderlich. Eine falsche Einstufung oder Änderung der Beanspruchung des Hebezeuges (z.B. höhere Laufzeit pro Tag, Schwere der Belastung) ohne Neueinstufung verändert die geplante Lebensdauer bzw. entsteht das Risiko einer vorzeitigen Materialermüdung!

Zur Bestimmung der Triebwerksgruppe muss zuerst das Lastkollektiv festgelegt werden. Anschließend erfolgt die Berechnung der mittleren Laufzeit pro Tag.

#### Lastkollektiv

Das Lastkollektiv gibt an, in welchem Umfang ein Hebezeug der Höchstbeanspruchung oder nur kleineren Beanspruchungen im Betrieb ausgesetzt wird. Die Belastungsart kann z.B. mittels folgenden Schemen festgelegt werden:

##### Lastkollektiv L1 (leicht)

Hubwerke, die nur ausnahmsweise der Höchstbeanspruchung, laufend jedoch nur sehr geringen Belastungen unterliegen.

10 % Laufzeit mit größter Last

40 % Laufzeit mit 1/3 Last

50 % Laufzeit ohne Last

##### Lastkollektiv L2 (mittel)

Hubwerke, die oft der Höchstbeanspruchung, laufend jedoch geringen Beanspruchungen unterliegen.

1/6 Laufzeit mit größter Tragfähigkeit

1/6 Laufzeit mit 2/3 Tragfähigkeit

1/6 Laufzeit mit 1/3 Tragfähigkeit

50 % Laufzeit mit Totlast bis 20 % der Tragfähigkeit.

##### Lastkollektiv L3 (schwer)

Hubwerke, die häufig der Höchstbeanspruchung, und laufend mittleren Belastungen unterliegen.

50 % der Laufzeit mit größter Tragfähigkeit

50 % der Laufzeit mit Totlast bis 40 % der Tragfähigkeit.

##### Lastkollektiv L4 (sehr schwer)

Hubwerke, die regelmäßig mit der maximalen Tragfähigkeit beansprucht werden.

90 % Laufzeit mit größter Tragfähigkeit

10 % Laufzeit mit bis zu 80 % der Tragfähigkeit

### Mittlere Laufzeit (t/m) je Tag

Die mittlere Laufzeit je Tag kann wie folgt berechnet werden:

$$t_m = \frac{2x \text{ Hubweg (m)} \times \text{Spielzahl/Std.} \times \text{Arbeitszeit (h)/Tag}}{60 \text{ (min)} \times \text{Hubgeschwindigkeit (m/min)}}$$

Aus dem Rechenbeispiel des Aussetzbetriebes würde sich unter Zugrundelegung eines 8 Stunden Arbeitstages folgende mittlere Laufzeit je Tag ergeben:

$$t_m = \frac{2 \times 5 \times 20 \times 8}{60 \times 8} = 3,3 \text{ h}$$

In dem zuvor angeführten Rechenbeispiel hat sich eine mittlere Tageslaufzeit von 3,3 h ergeben.

### Triebwerksgruppe

Ist eine mittlere Laufzeit und das Lastkollektiv gefunden, kann mit der nachfolgenden Tabelle eine Triebwerksgruppe oder bei einer bereits vorhandenen Gruppe die zulässige Laufzeit pro Tag ermittelt werden.

Lastkollektiv	Triebwerksgruppen			
	1Bm/M3	1Am/M4	2m/M5	3m/M6
L1 Laufzeit/Tag Lebenserwartung h	Bis 2 3200	2 - 4 6300	4 - 8 12500	8 - 16 25000
L2 Laufzeit/Tag Lebenserwartung h	Bis 1 1600	1 - 2 3200	2 - 4 6300	4 - 8 12500
L3 Laufzeit/Tag Lebenserwartung h	Bis 0,5 800	0,5 - 1 1600	1 - 2 3200	2 - 4 6300
L4 Laufzeit/Tag Lebenserwartung h	Bis 0,25 400	0,25 - 0,5 800	0,5 - 1 1600	1 - 2 3200

Eine Einschätzung des Lastkollektivs hat L3 „schwer“ ergeben. Die Standardeinstufung des CPV 5-8 von 1 Am würde nur eine maximale mittlere Laufzeit von 1 h erlauben. Der Zug müsste daher auf 3m umgestuft werden um die Laufzeit von 3,3 Stunden zu erreichen.

Eine Verdoppelung der mittleren Tageslaufzeit kann auch erreicht werden durch einen **Übergang in ein niedrigeres Lastkollektiv**. Die Überdimensionierung der Tragfähigkeit des Kettenzuges auf das 1,25 Fache der Last, ergibt einen Sprung innerhalb der Lastkollektivs um 1 Gruppe nach unten.

#### Beispiel:

Bei einer Last von 500 kg müsste statt einem CPV 5-8 mindestens ein Elektrokettenzug mit einer Traglast von  $500 \times 1,25^2$  (2 Sprünge) = 780kg verwendet werden. Dann kann statt dem Lastkollektiv L3 „Schwer“ das Lastkollektiv L1 „Leicht“ gewählt werden, und die Tageslaufzeit unter Beibehaltung der Standardeinstufung 1 Am/A4 somit auf 4 Stunden erhöht werden.

Da es keinen CPV mit einer Traglast von 780 kg gibt, muss der nächst größere herangezogen werden. In unserem Fall ist dies der CPV 10-8 mit 1000 kg Traglast. Daraus würde sich ein Sprung um 3 Gruppen ergeben. Da lt. Tabelle jedoch nur 2 Sprünge möglich sind, ist die Laufzeit für das Lastkollektiv „leicht“ heranzuziehen.

## Schutzarten nach EN 60529

Abhängig von den Betriebs- und Umweltbedingungen sind die schädigenden Einwirkungen von Wasser, Fremdkörpern und Staub, die Berührung rotierender Teile im Inneren eines Motors oder unter Spannung stehender Teile durch die Wahl einer geeigneten Schutzart zu verhindern. Die Schutzarten der elektrischen Maschinen werden durch ein Kurzzeichen angegeben, das sich aus zwei stets gleichbleibenden Kennbuchstaben IP und zwei Kennziffern für den Schutzgrad zusammensetzt. Die Angaben beziehen sich auf den Lieferzustand und die festgelegte oder übliche Aufstellung des Betriebsmittels. Durch andere Aufstellung oder anderen Einbau kann sich die Schutzart ändern.

Schutzart	1. Kennziffer		2. Kennziffer
	Berührungsschutz	Fremdkörperschutz	Wasserschutz
IP 44	Berührung mit Werkzeug oder ähnlichem	kleine feste Fremdkörper über 1 mm Ø	Spritzwasser aus allen Richtungen
IP 50	vollständiger Schutz gegen Berührung	schädliche Staubablagerung	kein Schutz
IP 54	Berührung mit Werkzeug oder ähnlichem	kleine feste Fremdkörper über 1 mm Ø	Spritzwasser aus allen Richtungen
IP 55	vollständiger Schutz gegen Berührung	schädliche Staubablagerung	Strahlwasser aus allen Richtungen
IP 56	vollständiger Schutz gegen Berührung	schädliche Staubablagerung	vorübergehende Überflutung
IP 65	vollständiger Schutz gegen Berührung	Schutz gegen Eindringen von Staub	Strahlwasser aus allen Richtungen

### Schutzgrade - Berührungs- und Fremdkörperschutz

#### 1. Kennziffer 0 - Kein Schutz

Kein besonderer Schutz von Personen gegen zufälliges Berühren unter Spannung stehender oder sich bewegender Teile. Kein Schutz des Betriebsmittels gegen Eindringen von festen Fremdkörpern.

#### 1. Kennziffer 1 - Schutz gegen große Fremdkörper

Schutz gegen zufälliges großflächiges Berühren unter Spannung stehender und innerer sich bewegender Teile, z. B. mit der Hand, aber kein Schutz gegen absichtlichen Zugang zu diesen Teilen.

#### 1. Kennziffer 2 - Schutz gegen mittelgroße Fremdkörper

Schutz gegen Berühren mit den Fingern unter Spannung stehender oder innerer sich bewegender Teile. Schutz gegen Eindringen von festen Fremdkörpern mit einem Durchmesser größer als 12 mm.

#### 1. Kennziffer 3 - Schutz gegen kleine Fremdkörper

Schutz gegen Berühren unter Spannung stehender oder innerer sich bewegender Teile mit Werkzeugen, Drähten oder ähnlichem von einer Dicke größer als 2,5 mm. Schutz gegen Eindringen von festen Fremdkörpern mit einem Durchmesser größer als 2,5 mm.

#### 1. Kennziffer 4 - Schutz gegen kornförmige Fremdkörper

Schutz gegen Berühren unter Spannung stehender oder innerer sich bewegender Teile mit Werkzeugen, Drähten oder ähnlichem von einer Dicke größer als 1 mm. Schutz gegen Eindringen von festen Fremdkörpern mit einem Durchmesser größer als 1 mm.

#### 1. Kennziffer 5 - Schutz gegen Staubablagerung

Vollständiger Schutz gegen Berührung unter Spannung stehender oder innerer sich bewegender Teile. Schutz gegen schädliche Staubablagerungen. Das Eindringen von Staub ist nicht vollkommen verhindert, aber der Staub darf nicht in solchen Mengen eindringen, dass die Arbeitsweise beeinträchtigt wird.

#### 1. Kennziffer 6 - Schutz gegen Staubeintritt

Vollständiger Schutz gegen Berühren unter Spannung stehender oder innerer sich bewegender Teile. Schutz gegen Eindringen von Staub.

### Schutzgrade - Wasserschutz

#### 2. Kennziffer 0 - Kein Schutz

Kein besonderer Schutz

#### 2. Kennziffer 1 - Schutz gegen senkrecht fallendes Tropfwasser

Wassertropfen, die senkrecht fallen, dürfen keine schädliche Wirkung haben.

#### 2. Kennziffer 2 - Schutz gegen schrägfallendes Tropfwasser

Wassertropfen die in einem beliebigen Winkel bis 15° zur Senkrechten fallen, dürfen keine schädliche Wirkung haben.

#### 2. Kennziffer 3 - Schutz gegen Sprühwasser

Wasser, das in einem beliebigen Winkel bis 60° zur Senkrechten fällt, darf keine schädliche Wirkung haben.

#### 2. Kennziffer 4 - Schutz gegen Spritzwasser

Wasser, das aus allen Richtungen gegen das Betriebsmittel spritzt, darf keine schädliche Wirkung haben.

#### 2. Kennziffer 5 - Schutz gegen Strahlwasser

Ein Wasserstrahl aus einer Düse, der aus allen Richtungen gegen das Betriebsmittel gerichtet wird, darf keine schädigende Wirkung haben.

#### 2. Kennziffer 6 - Schutz bei Überflutung

Wasser darf bei vorübergehender Überflutung, z. B. durch schwere Seen, nicht in schädlichen Mengen in das Betriebsmittel eindringen<sup>2)</sup>.

#### 2. Kennziffer 7 - Schutz beim Eintauchen

Wasser darf nicht in schädlichen Mengen eindringen, wenn das Betriebsmittel unter den festgelegten Druck- und Zeitbedingungen in Wasser eingetaucht wird<sup>2)</sup>.

#### 2. Kennziffer 8 - Schutz beim Untertauchen

Wasser darf nicht in schädlichen Mengen eindringen, wenn das Betriebsmittel unter den festgelegten Druck- und für unbestimmte Zeit unter Wasser getaucht wird<sup>2)</sup>.

<sup>2)</sup> In bestimmte Betriebsmittel darf kein Wasser eindringen. Dies ist erforderlichenfalls in dem Folgeblatt für das betreffende Betriebsmittel festgelegt.



### Elektrokettenzug CPV mit Traghaken oder integriertem Fahrwerk Tragfähigkeit 0,125 – 5 t

Der Elektrokettenzug CPV verbindet modernes Design mit technischer Innovation. Die robuste Bauweise zeichnet die Modellreihe für eine Vielzahl von Anwendungen aus. Die integrierten Betriebsendschalter für die höchste und tiefste Hakenstellung verlängern die Lebensdauer von Rutschkupplung, Motor und Getriebe erheblich.

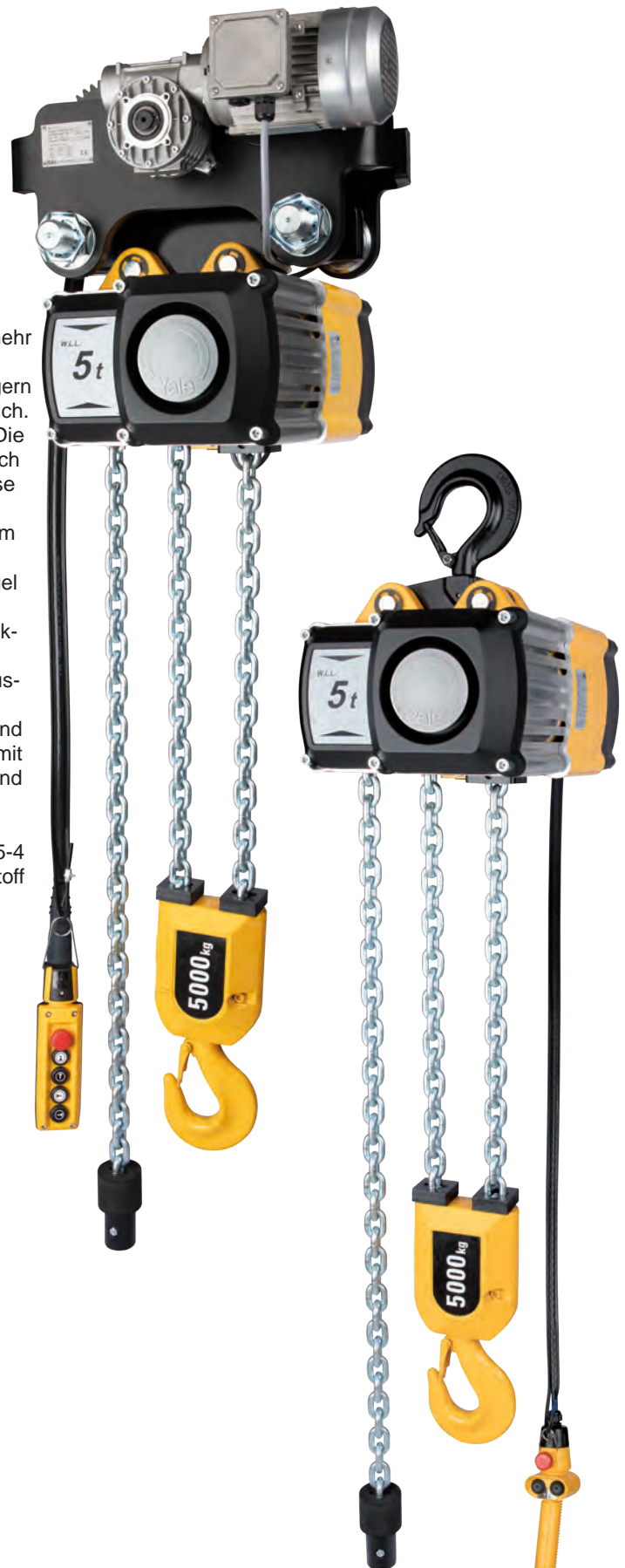
#### Ausstattung und Verarbeitung

- Schützsteuerung mit 42 V Steuerspannung inkl. Hauptschütz für mehr Sicherheit.
- Endlagenschalter für die höchste und tiefste Hakenstellung verlängern die Lebensdauer von Rutschkupplung, Motor und Getriebe erheblich.
- Überlastsicherung (Rutschkupplung) bei allen Modellen. Die Rutschkupplung befindet sich außerhalb des Kraftflusses, wodurch eine ununterbrochene Verbindung zwischen Last und Bremse gewährleistet ist.
- Die elektromagnetische Federdruckbremse hält die Last auch im Falle eines Stromausfalles sicher. Die Bremse ist wartungsfrei.
- Aufhängung des Elektrokettenzuges mit Traghaken, Aufhängebügel oder Fahrwerk wahlweise möglich.
- Der bauseitige Umbau von einer Aufhängung auf die andere ist denkbar einfach.
- Die Hubhöhe (Kettenlänge) wird individuell nach Kundenauftrag ausgeführt.
- Das serienmäßige, im Ölbad (Fließfettsschmierung bei CPV/F 2-8 und 5-4 sowie CPV 2-4 und 5-2) laufende, einsatzgehärtete Getriebe mit durchgehender Schrägverzahnung sorgt für besondere Laufruhe und lange Lebensdauer.
- Kettenführung aus Stahl.
- Kettenführung beim kleinsten Elektrokettenzug CPV/F 2-8 und 5-4 sowie CPV 2-4 und 5-2 aus hochfestem thermoplastischen Kunststoff (POM).
- Schutzart IP55
- 2 Jahre Garantie (Verschleißteile ausgenommen).

---

KOMPLETTE SERIE CPV  
**TRAGFÄHIGKEITEN**  
**125-5.000 KG**  
MIT  
**TRAGHAKEN-AUFHÄNGUNG**  
**ALS STANDARD,**  
**AUFHÄNGEBÜGEL OPTIONAL,**  
**ROLL-, HASPEL- ODER**  
**ELEKTROFAHRWERK**

---



Bei Installation der Geräte im Freien empfehlen wir ein Wetterschutzdach. Ein Beispiel finden Sie auf Seite 41.

**Optional**

- Aufhängebügel für kompakte Bauweise und leichten Einbau in geschlossene Ösenkonstruktionen.
- Andere Betriebs- und Steuerspannungen.
- Kettenspeicher verschiedener Größen.
- Zuleitungskabel, CEE Stecker mit Phasenwender.
- Funkfernsteuerung, auch nach DIN EN 13849-1, PL „d“
- Steuerschalter mit Stecker.
- Wandschalter
- Getriebeendechalter als Back-up Begrenzer und Encoder.
- Frequenzumrichter für stufenlose und Rampensteuerung.
- Traghaken 90° gedreht
- Thermofühler für Motorschutz.



Optional:  
Funkfernsteuerung



Optional: Ausführung mit  
Aufhängebügel

SPEZIAL-MODELL CPV  
**“QUICK DELIVERY”**  
**DIE GERÄTE SIND INNERHALB  
24 H VERSANDBEREIT AB  
CMCO PFAFFSTÄTTEN**

**CPV „Quick Delivery“**  
**24 h Schnelllieferprogramm**  
**Tragfähigkeit 0,25 - 1 t**

**Ausstattung**

- Traghakenaufhängung
- Hubhöhe 6 m
- mit Kettenspeicher
- Schützsteuerung

Typ	Art.-Nr.	Tragfähigkeit/ Laststränge	Hubgeschwindigkeit	
			Haupt- hub	Fein- hub
		kg	m/min	m/min
<b>400 V, 3 Phasen, 50 Hz</b>				
CPVF 2-8	192052434	250/1	8	2
CPVF 5-8	192052435	500/1	8	2
CPVF 10-8	192052436	1.000/1	8	2

### CPV Sonderausstattungen

#### FÜR TANDEM-HUB

Yale bietet Lösungen für das Heben von Lasten mit zwei oder mehreren Elektrokettenzügen gleichzeitig (im Gleichlauf). Auch hier werden, je nach Anwendung, unterschiedliche und teilweise sehr anspruchsvolle Anforderungen an die Ausführung des Systems gestellt.

**Wir beraten Sie gerne und bieten Ihnen eine passende Lösung an.**

- Steuerung per Funk oder vom Pult über Kabel
- Wahl der Fahrten: Einzel- oder Gruppenfahrt
- Mit Fahrwerken oder als Punktzüge
- Kopplung der Fahrwerke möglich

#### FÜR KRANBAU

- Feststellvorrichtung für Fahrwerke
- Gummipuffer am Fahrwerk
- Katzbahnpuffer für Kranbahn
- Anbindung am Fahrwerk 90° gedreht
- Betriebsstundenzähler
- Endlagenschalter für das Elektrofahrwerk
- Signalhupe/-Leuchte für Kranbetrieb
- Schleppkabel- oder andere Arten der Stromzuführungen
- Anbindung für Schienensysteme/Modulkrane
- Kransteuerschalter

### CPV Fahrwerke

geeignet für Typ	Tragfähigkeit kg	Größe	Trägerflanschbreite mm	Flanschdicke t max mm	Kurvenradius min. m	Elektrofahrwerk	
						Fahrgeschwindigkeit m/min	Motorleistung kW bei 50 Hz
von CPV 2-8 bis CPVF 5-4	500	A	58 - 180	19	0,9	11 oder 18	0,09
	500	B	180 - 300	19	0,9	11 oder 18	0,09
von CPV 5-8 bis CPVF 10-4	1.000	A	58 - 180	19	0,9	18 oder 18/4,5	0,18 oder 0,18/0,06
	1.000	B	180 - 300	19	0,9	18 oder 18/4,5	0,18 oder 0,18/0,06
von CPV 10-8 bis CPVF 20-4	2.000	A	58 - 180	19	1,15	18 oder 18/4,5	0,18 oder 0,18/0,06
	2.000	B	180 - 300	19	1,15	18 oder 18/4,5	0,18 oder 0,18/0,06
von CPV 25-8 bis CPVF 50-4	5.000	A	98 - 180	27	2,0	11 oder 11/2,8	0,37 oder 0,3/0,09
	5.000	B	180 - 300	27	1,8	11 oder 11/2,8	0,37 oder 0,3/0,09

Typ	Tragfähigkeit/ Laststränge	Kettenabmessungen d x t	Triebwerksgruppe	Hubgeschwindigkeit		Hubmotor	Einschalt-dauer	Nettogewicht <sup>1</sup>		
				Haupt-hub	Fein-hub			Trag-haken/ Bügel	Roll-fahr-werk <sup>2</sup>	Elektro-fahr-werk <sup>3</sup>
	kg	mm	FEM/ISO	m/min	m/min	kW	ED%	kg	kg	kg
<b>400 V, 3 Phasen, 50 Hz</b>										
CPV 2-8	125/1	4 x 12,2	3m/M6	8	–	0,37	75	17	26	31
CPVF 2-8	125/1	4 x 12,2	3m/M6	8	2	0,37/0,09	50/25	18	27	32
CPV 2-8	250/1	4 x 12,2	1Am/M4	8	–	0,37	50	17	26	31
CPVF 2-8	250/1	4 x 12,2	1Am/M4	8	2	0,37/0,09	33/17	18	27	32
CPVF 2-18	250/1	5 x 15,1	1Am/M4	18	4,5	0,75/0,18	33/17	27	42	50
CPV 5-8	320/1	5 x 15,1	3m/M6	8	–	0,75	67	26	41	49
CPVF 5-8	320/1	5 x 15,1	3m/M6	8	2	0,75/0,18	45/22	27	42	50
CPV 5-4	500/2	4 x 12,2	1Am/M4	4	–	0,37	50	20	29	34
CPVF 5-4	500/2	4 x 12,2	1Am/M4	4	1	0,37/0,09	33/17	21	30	35
CPV 5-8	500/1	5 x 15,1	1Am/M4	8	–	0,75	50	26	41	49
CPVF 5-8	500/1	5 x 15,1	1Am/M4	8	2	0,75/0,18	33/17	27	42	50
CPVF 5-18	500/1	7,1 x 20,5	1Am/M4	18	4,5	1,5/0,37	33/17	59	78	85
CPV 10-8	630/1	7,1 x 20,5	3m/M6	8	–	1,5	67	58	77	84
CPVF 10-8	630/1	7,1 x 20,5	3m/M6	8	2	1,5/0,37	45/22	59	78	85
CPV 10-4	1.000/2	5 x 15,1	1Am/M4	4	–	0,75	50	28	43	51
CPVF 10-4	1.000/2	5 x 15,1	1Am/M4	4	1	0,75/0,18	33/17	29	44	52
CPV 10-8	1.000/1	7,1 x 20,5	1Am/M4	8	–	1,5	50	58	77	84
CPVF 10-8	1.000/1	7,1 x 20,5	1Am/M4	8	2	1,5/0,37	33/17	59	78	85
CPV 20-4	1.500/2	7,1 x 20,5	2m/M5	4	–	1,5	62	63	82	89
CPVF 20-4	1.500/2	7,1 x 20,5	2m/M5	4	1	1,5/0,37	41/21	64	83	90
CPV 20-4	2.000/2	7,1 x 20,5	1Am/M4	4	–	1,5	50	63	82	89
CPVF 20-4	2.000/2	7,1 x 20,5	1Am/M4	4	1	1,5/0,37	33/17	64	83	90
CPVF 25-8	2.000/1	11,3 x 31	2m/M5	8	2	3,6/0,9	33/17	85	147	161
CPVF 25-8	2.500/1	11,3 x 31	1Am/M4	8	2	3,6/0,9	33/17	85	147	161
CPVF 50-4	3.200/2	11,3 x 31	3m/M6	4	1	3,6/0,9	44/22	98	160	174
CPVF 50-4	5.000/2	11,3 x 31	1Am/M4	4	1	3,6/0,9	33/17	98	160	174
<b>230 V, 1 Phase, 50 Hz</b>										
CPV 2-4	125/1	4 x 12,2	3m/M6	4	–	0,37	35	18	28	33
CPV 2-4	250/1	4 x 12,2	1Bm/M3	4	–	0,37	25	18	28	33
CPV 5-2	500/2	4 x 12,2	1Bm/M3	2	–	0,37	25	21	30	35
CPV 5-8	500/1	5 x 15,1	1Bm/M3	8	–	1,00	25	27	42	50
CPV 10-4	1.000/2	5 x 15,1	1Bm/M3	4	–	1,00	25	29	44	52

1 Gewicht bei Normalhubhöhe 3 m. Andere Hubhöhen lieferbar.  
 2 Für Fahrwerke Typ A und B: Mehrgewicht für Haspelantrieb (VTG): 2,5 kg  
 3 Für Elektrofahrwerk (VTE) mit 2 Geschwindigkeiten + 2,0 kg.



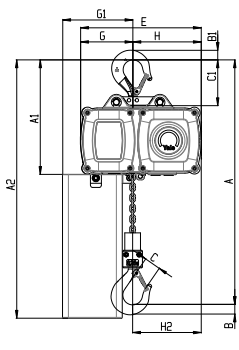
**Schnellläufer bis 18 m/min verfügbar!**



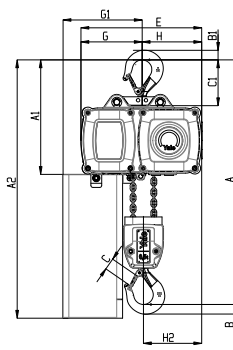
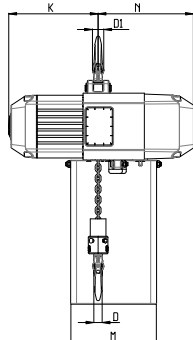
## CPV Abmessungen in mm mit Traghaken einsträngig / zweisträngig

	CPV/CPVF 2-8	CPV/CPVF 5-4	CPV/CPVF 5-8	CPV/CPVF 10-4	CPV 10-8	CPV/CPVF 20-4	CPVF 25-8	CPVF 50-4
	CPV 2-4	CPV 5-2	CPVF 2-18		CPVF 5-18/10-8			
A	402	438	424	497	540	637	637	781
A1	238	238	263	263	343	343	411	411
A2 (Gr.I) <sup>1</sup>	418 (15 m)	418 (7,5 m)	543 (10 m)	543 (5 m)	673 (12 m)	673 (6 m)	703 (13 m)	703 (6 m)
A2 (Gr.II) <sup>1</sup>	488 (32 m)	488 (16 m)	593 (22 m)	593 (11 m)	753 (18 m)	753 (9 m)	887 (25 m)	887 (12 m)
A2 (Gr.III) <sup>1</sup>	558 (52 m)	558 (26 m)	673 (40 m)	673 (20 m)	843 (25 m)	843 (12 m)	977 (30 m)	977 (15 m)
A2 (Gr.IV) <sup>1</sup>	–	–	865 (64 m)	865 (32 m)	1.043 (40 m)	1.043 (20 m)	–	–
B	24	24	24	30	30	38	36	48
B1	20	20	23	23	38	38	46	46
C	29	29	29	33	34	40	36	41
C1	105	105	105	105	154	154	194	194
C2	30	30	38	38	45	45	71	71
D	16	16	15	21	21	26	35	35
D1	18	18	16	16	28	28	30	30
E	205	205	277	277	326	326	409	409
G	106	126	120	144	140	173	179	179
G <sub>1</sub> (Gr.I)	124	124	142	166	175	208	264	264
G <sub>1</sub> (Gr.II)	124	124	162	186	175	208	264	264
G <sub>1</sub> (Gr.III)	124	124	162	186	175	208	265	265
G <sub>1</sub> (Gr.IV)	124	124	162	186	175	208	-	-
H	99	79	157	133	186	154	230	230
H2	92	72	158	158	186	186	230	180
K	215	215	208	208	285	285	335	335
M (Gr.I)	157	157	162	162	209	209	300	300
M (Gr.II)	157	157	197	197	209	209	300	300
M (Gr.III)	157	157	197	197	209	209	301	301
M (Gr.IV)	157	157	197	197	209	209	-	-
N <sup>2</sup>	159	159	219	219	274	274	299	299

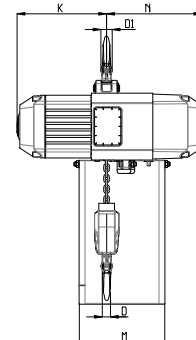
1 Maß mit Kettenspeicher (für m Hubhöhe); 2 für 230 V, 1 Ph, 50 Hz: +35 mm



**Yale CPV/CPVF mit  
Traghaken, einsträngig**  
125 - 2.500 kg



**YaleV CPV/CPVF mit  
Traghaken, zweisträngig**  
500 - 5.000 kg



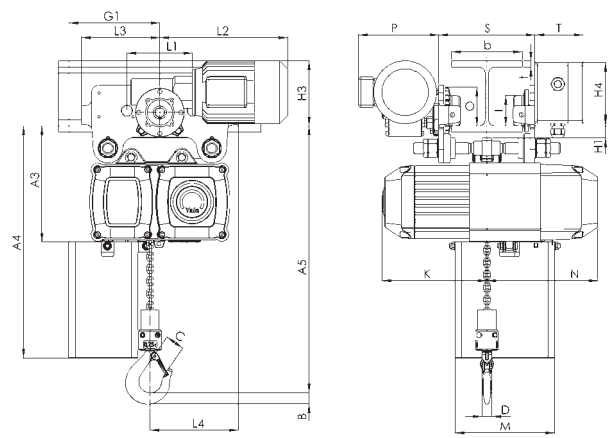
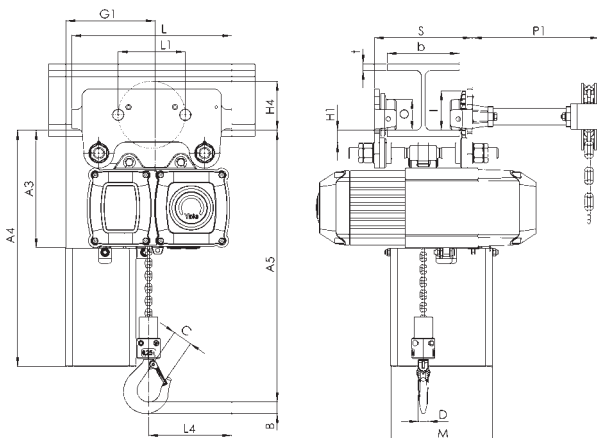
**Yale CPV/CPVF  
mit Aufhängebügel**  
125 - 2.500 kg

## CPV Abmessungen in mm

### Festverbindung mit Roll- oder Haspelfahrwerk und Elektrofahrwerk

	CPV/CPVF 2-8	CPV/CPVF 5-4	CPV/CPVF 5-8	CPV/CPVF 10-4	CPV 10-8	CPV/CPVF 20-4	CPVF 25-8	CPVF 50-4
	CPV 2-4	CPV 5-2	CPVF 2-18		CPVF 5-18/10-8			
A3	199	199	228	228	263	263	339	339
A4 (Gr.I) <sup>1</sup>	379 (15 m)	379 (7,5 m)	508 (10 m)	508 (5 m)	593 (12 m)	593 (6 m)	631 (13 m)	631 (6 m)
A4 (Gr.II) <sup>1</sup>	449 (32 m)	449 (16 m)	558 (22 m)	558 (11 m)	673 (18 m)	673 (9 m)	815 (25 m)	815 (12 m)
A4 (Gr.III) <sup>1</sup>	519 (52 m)	519 (26 m)	638 (40 m)	638 (20 m)	768 (25 m)	768 (12 m)	905 (30 m)	905 (15 m)
A4 (Gr.IV) <sup>1</sup>	–	–	830 (64 m)	830 (32 m)	968 (40 m)	968 (20 m)	–	–
A5	365	401	389	462	460	558	648	738
b	A = 58-180 / B = 180-300						A = 98-180 / B = 180-300	
H1	25	25	24	24	23	23	30	30
H3	113	113	129	129	129	129	178	178
H4 (VTG)	95	95	95	95	95	95	149	149
H4 (VTE)	142	142	142	142	142	142	121	121
I (Rollf.)	72	72	72	72	96	96	142	142
I (Haspelf.)	76	76	77	77	98	98	149	149
L(VTP/VTG)	310	310	310	310	360	360	525	525
L1	130	130	130	130	150	150	209	209
L2 (CPV)	255	255	255	255	255	255	292	292
L2 (CPVF)	222	222	263	263	263	263	296	296
L3	135	135	155	155	180	180	263	263
L4	131	111	173	161	203	203	258	208
O	60	60	60	60	80	80	125	125
P	171	171	180	180	180	180	172	172
P <sub>1</sub>	236	236	246	246	246	246	233	233
S	b+50	b+50	b+50	b+50	b+54	b+50	b+70	b+70
T	94	94	94	94	94	94	94	94
tmax.	12	12	19	19	19	19	27	27

<sup>1</sup> Maß mit Kettenspeicher (für m Hubhöhe)



Yale CPV/CPVF Festverbindung mit Roll- oder Haspelfahrwerk

Yale CPV/CPVF Festverbindung mit Elektrofahrwerk

**CPV/CPVF** A-Bereich 58-180 mm, CPVF 25-8 / CPVF 50-4 98-180 mm  
B-Bereich 180-300 mm

Typ	Traghaken	Rollfahrwerk VTP		Elektrofahrwerk VTE 18 m/min		Elektrofahrwerk	
		A - Bereich	B - Bereich	A - Bereich	B - Bereich	A - Bereich	
	Preis bei 3 m Hubhöhe	Preis bei 3 m Hubhöhe	Preis bei 3 m Hubhöhe	Preis bei 3 m Hubhöhe	Preis bei 3 m Hubhöhe	Preis bei 3 m Hubhöhe	
	Euro	Euro	Euro	Euro	Euro	Euro	
CPV 2-8	1.364,00	1.617,00	1.714,00	2.439,00	2.536,00	–	
CPVF 2-8	1.717,00	1.970,00	2.067,00	–	–	2.792,00	
CPVF 2-18	2.266,00	2.594,00	2.691,00	–	–	3.874,00	
CPV 5-8	2.199,00	2.494,00	2.591,00	3.399,00	3.496,00	–	
CPVF 5-8	2.319,00	2.614,00	2.711,00	–	–	3.895,00	
CPV 5-4	1.496,00	1.758,00	1.867,00	2.580,00	2.677,00	–	
CPVF 5-4	1.826,00	2.090,00	2.199,00	–	–	2.912,00	
CPVF 5-18	2.969,00	3.361,00	3.470,00	–	–	4.587,00	
CPV 10-8	2.855,00	3.206,00	3.315,00	4.056,00	4.165,00	–	
CPVF 10-8	3.045,00	3.394,00	3.503,00	–	–	4.620,00	
CPV 10-4	2.431,00	2.726,00	2.835,00	3.631,00	3.740,00	–	
CPVF 10-4	2.553,00	2.849,00	2.958,00	–	–	4.130,00	
CPV 20-4	3.325,00	3.677,00	3.786,00	4.526,00	4.635,00	–	
CPVF 20-4	3.514,00	3.864,00	3.973,00	–	–	5.088,00	
CPVF 25-8	4.707,00	5.602,00	5.747,00	–	–	–	
CPVF 50-4	5.550,00	6.445,00	6.590,00	–	–	–	
<b>230 V, 1 Phase, 50 Hz</b>							
CPV 2-4	2.153,00	2.366,00	2.463,00	3.189,00	3.286,00	–	
CPV 5-2	2.256,00	2.508,00	2.605,00	3.332,00	3.429,00	–	
CPV 5-8	2.908,00	3.199,00	3.296,00	4.092,00	4.189,00	–	
CPV 10-4	3.136,00	3.427,00	3.524,00	4.319,00	4.416,00	–	

## Kettenspeicher für CPV/CPVF

Typ	bis Hubhöhe	Preis	bis Hubhöhe	Preis	bis Hubhöhe	Preis
	m	Euro	m	Euro	m	Euro
CPV/CPVF 2-8	15,0	113,50	32,0	140,00	52,0	164,00
CPVF 2-18	10,0	101,00	22,0	141,00	40,0	166,00
CPV/CPVF 5-8	10,0	101,00	22,0	141,00	40,0	166,00
CPV/CPVF 5-4	7,5	113,50	16,0	140,00	26,0	164,00
CPVF 5-18	12,0	148,00	18,0	171,00	25,0	197,00
CPV/CPVF 10-8	12,0	148,00	18,0	171,00	25,0	197,00

VTEF 18/4,5 m/min		
B - Bereich		
	Preis bei 3 m Hubhöhe	Preis für m Mehrhub
	Euro	Euro
	-	43,80
	2.889,00	43,80
	3.971,00	46,00
	-	46,00
	3.992,00	46,00
	-	71,60
	3.021,00	71,60
	4.696,00	84,50
	-	63,40
	4.729,00	63,40
	-	76,00
	4.239,00	76,00
	-	110,80
	5.197,00	110,80
	-	96,30
	-	176,60
	-	43,80
	-	71,60
	-	46,00
	-	76,00



Preise für Haspelfahrwerk VTG auf Anfrage!

### Kettenspeicher für CPV/CPVF

Typ	bis Hubhöhe	Preis	bis Hubhöhe	Preis	bis Hubhöhe	Preis
	m	Euro	m	Euro	m	Euro
CPV/CPVF 10-4	5,0	101,00	11,0	141,00	20,0	166,00
CPV/CPVF 20-4	6,0	148,00	9,0	171,00	12,0	197,00
CPVF 25-8	13,0	184,00	25,0	280,00	30,0	469,00
CPVF 50-4	6,0	184,00	10,0	280,00	15,0	469,00
CPV/CPVF 2-4	15,0	113,50	32,0	140,00	52,0	164,00
CPV 5-2	7,5	113,50	16,0	140,00	26,0	164,00



### Elektrokettenzug CPEF mit Traghaken oder integriertem Fahrwerk Tragfähigkeit 1,6 – 10 t

Die Geräte der Baureihe CPEF sind Qualitätserzeugnisse für den professionellen Einsatz. Sie überzeugen durch hohe Leistungsdichte und lange Lebensdauer. Durch die klare Aufteilung der Bauelemente (3-Komponentenaufbau) ist eine einfache und kostengünstige Wartung gewährleistet.

#### Ausstattung und Verarbeitung

- Serienmäßig 2 Geschwindigkeiten
- Das serienmäßige, im Ölbad laufende Planetengetriebe zeichnet sich durch besondere Laufruhe aus.
- Die Anordnung der Bauelemente ergibt eine geringe Bauhöhe (siehe Maß A auf Seite 132).
- Die Geräte sind in der Standardausführung mit 42V Schützsteuerung.
- Das 5-taschige Lastkettenrad aus hochwertigem Einsatzstahl ist perfekt auf die Lastkette abgestimmt und garantiert einen ruhigen und präzisen Lauf der Lastkette.
- Die serienmäßig einsatzgehärtete, verzinkte, hochfeste Lastkette ist optimal auf das Lastkettenrad abgestimmt und garantiert damit hohe Sicherheit und sehr gute Verschleißeigenschaften.
- Der belastbare Käfigläufermotor hat eine nachstellbare Federdruckbremse, welche die Last auch bei Stromausfall sicher hält.
- Einschaltdauer 40 % ED bei einer Geschwindigkeit
- Ausgerüstet mit Motor-Überhitzungsschutz durch Bi-Metallfühler
- Standard Betriebsspannung: Eurospannung **400V, 3Ph, 50Hz**
- Motor in Schutzart IP 55, Isolationsklasse F, gegen Eindringen von Staub und Spritzwasser
- Gekapselter Steuerschalter in Schutzart IP 65, gegen Eindringen von Staub und Spritzwasser
- Die Geräte sind von der Berufsgenossenschaft geprüft und zugelassen und erfüllen die Anforderungen der EG-Maschinenrichtlinie 2006/42/EG.
- 2 Jahre Garantie (Verschleißteile ausgenommen), sowie ein auf Lebensdauer geschmier-tes Getriebe

#### Optional

- Flexibler Kettenspeicher
- Manuelle oder elektrische Fahrwerke
- Verschiedene Betriebsspannungen auf Anfrage
- Traghaken um 90° gedreht
- Motor mit rostfreier Bremse
- Lastkette aus rostfreiem und säurebeständigem Stahl
- Betriebsendschalter (in Verbindung mit Schützsteuerung)
- Funkfernsteuerung
- Gleichlauf für den Betrieb mit mehreren Geräten (kein exakter Synchronlauf) außer CPEF 100-2
- Schleppkabel- bzw. Schleifleitung-Stromzuführung.
- weitere Optionen/Zubehör siehe Seite 134



Bei Installation der Geräte im Freien empfehlen wir ein Wetterschutzdach. Ein Beispiel finden Sie auf Seite 41.

### Zwillingszug Modell CPEF 100-2 Tragfähigkeit 10.000 kg

Das Modell CPEF 100-2 besteht aus zwei Modellen CPEF 50-2. Die Verbindung wird durch einen Tragrahmen hergestellt. Ausführung mit Hakenaufhängung, Haspel- oder Elektrofahrwerk.

Integriert ist eine serienmäßige Endabschaltung in der höchsten und tiefsten Hakenstellung. Schützsteuerung 42 V serienmäßig.



Typ	Tragfähigkeit/ Laststränge	Kettenabmessungen d x t	Triebwerksgruppe	Hubgeschwindigkeit		Hubmotor	Einschalt-dauer	Gewicht <sup>1</sup>			
				Haupt-hub	Fein-hub			Trag-haken	Roll-	Haspel-	Elektro-
									-fahrwerk		
kg	mm	FEM/ISO	m/min	m/min	kW	ED%	kg	kg	kg	kg	
CPEF 16-8	1.600/1	11,3x 31 (T)	1Am/M4	8	2	2,3/0,58	40/20	93	155	159	171
CPEF 20-8	2.000/1	11,3 x 31 (T)	1Bm/M3	8	2	2,8/0,7	25/15	93	155	159	171
CPEF 25-5	2.500/1	11,3 x 31 (T)	1Am/M4	5	1,25	2,3/0,58	40/20	93	155	159	171
CPEF 30-5	3.000/1	11,3 x 31 (T)	1Bm/M3	5	1,25	2,8/0,7	25/15	93	155	159	171
CPEF 32-4	3.200/2	11,3 x 31 (T)	1Am/M4	4	1	2,3/0,58	40/20	112	174	178	189
CPEF 40-4	4.000/2	11,3 x 31 (T)	1Bm/M3	4	1	2,8/0,7	25/15	112	174	178	189
CPEF 50-2	5.000/2	11,3 x 31 (T)	1Am/M4	2,5	0,6	2,3/0,58	40/20	112	174	178	189
CPEF 75-1,6	7.500/3	11,3 x 31 (T)	1Am/M4	1,6	0,4	2,8/0,58	40/20	226	326	326	348
CPEF 100-2 <sup>2</sup>	10.000/4	11,3 x 31 (T)	1Am/M4	2,5	0,6	2x2,3/0,58	40/20	287	–	390	413

1 Gewicht bei Normalhubhöhe 3m. Andere Hubhöhen lieferbar.  
2 mit Endschalter in der höchsten und tiefsten Hakenstellung - 42 V Schützsteuerung

## CPEF Fahrwerke

Tragfähigkeit	Größe	Trägerflanschbreite b	Flanschdicke t max	Kurvenradius min.	Elektrofahrwerk	
					Fahrgeschwindigkeit	Motorleistung
					m/min bei 50 Hz	kW bei 50 Hz
kg		mm	mm	m		
1.600 - 5.000	A	98 - 180	27	2,0	11/2,8	0,3/0,09
1.600 - 5.000	B	180 - 300	27	1,8	11/2,8	0,3/0,09
7.500 - 10.000	B	125 - 310	40	1,8	5/1,25	0,55/0,12



5-taschiges Lastkettenrad maschinell bearbeitet für ruhigen und präzisen Kettenlauf



Universelle Anbindung an Traghaken, Fahrwerk und Stahlbaukonstruktion



Zweistrangige Unterflasche für Tragfähigkeiten von 3,2 bis 5 t



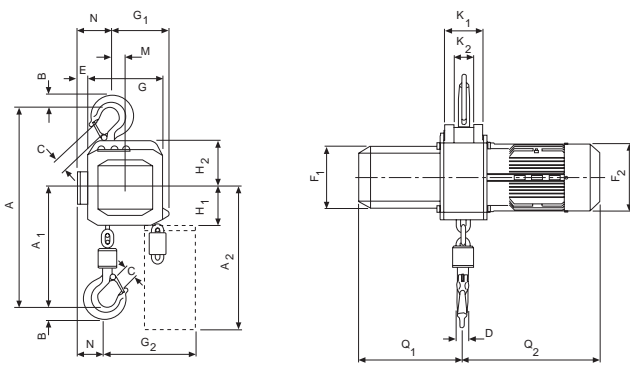
Direktangebundenes Fahrwerk mit elektrischem Antrieb, auch Roll- und Haspelfahrwerke lieferbar.



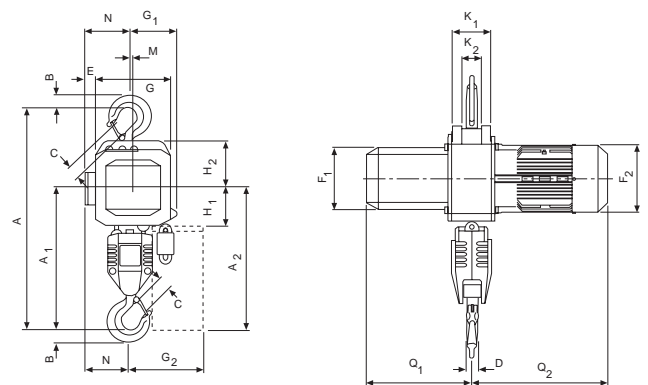
Optional: Flexibler Kettenspeicher aus strapazierfähigem Textilgewebe lieferbar.

## CPEF Abmessungen in mm

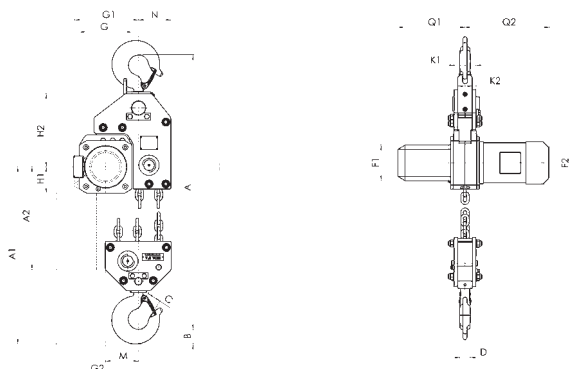
	CPEF	CPEF	CPEF	CPEF	CPEF	CPEF	CPEF	CPEF	CPEF
	16-8	20-8	25-5	30-5	32-4	40-4	50-2	75-1,6	100-2
A	516	516	516	516	681	681	681	950	1.068
A <sub>1</sub>	286	286	286	286	428	428	428	479	651
A <sub>2</sub> (13 m)	430	430	430	430	430	430	430	–	–
A <sub>2</sub> (21 m)	530	530	530	530	530	530	530	530	555
B	35	35	35	35	45	45	45	60	60
C	37	37	37	37	46	46	46	52	52
D	24	24	24	24	30	30	30	40/45	40/45
E	50	50	50	50	50	50	50	–	–
F <sub>1</sub>	160	160	160	160	160	160	160	160	160
F <sub>2</sub>	195	195	195	195	195	195	195	195	195
G	220	220	220	220	220	220	220	220	–
G <sub>1</sub>	180	180	180	180	140	140	140	298	345
G <sub>2</sub> (13 m)	257	257	257	257	218	218	218	–	–
G <sub>2</sub> (21 m)	277	277	277	277	238	238	238	345	408
H <sub>1</sub>	110	110	110	110	110	110	110	110	135
H <sub>2</sub>	135	135	135	135	135	135	135	307	256
K <sub>1</sub>	100	100	100	100	100	100	100	92	92
K <sub>2</sub>	51	51	51	51	51	51	51	62	62
M	50	50	50	50	10	10	10	138	–
N	110	110	110	110	150	150	150	136	390
Q <sub>1</sub>	280	280	280	280	280	280	280	280	280
Q <sub>2</sub>	438	438	438	438	438	438	438	438	438



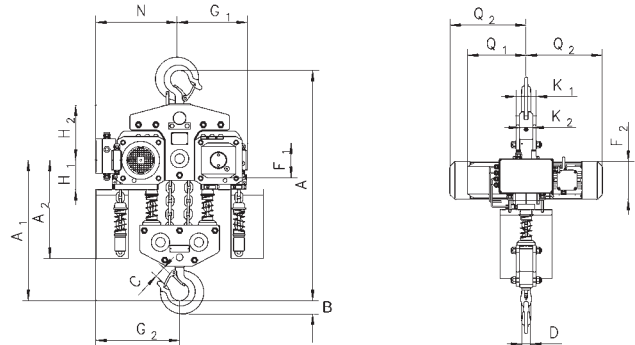
**Yale CPEF mit Traghaken, einsträngig**  
1.600 - 3.000 kg



**Yale CPEF mit Traghaken, zweisträngig**  
3.200 - 5.000 kg



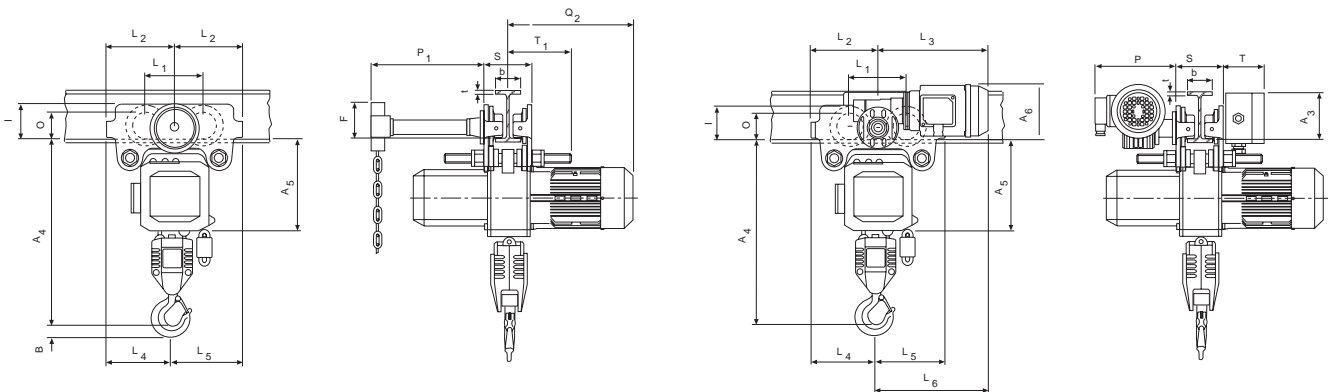
**Yale CPEF 75-1,6 mit Traghaken**  
7.500 kg



**Yale CPEF 100-2 mit Traghaken**  
10.000 kg

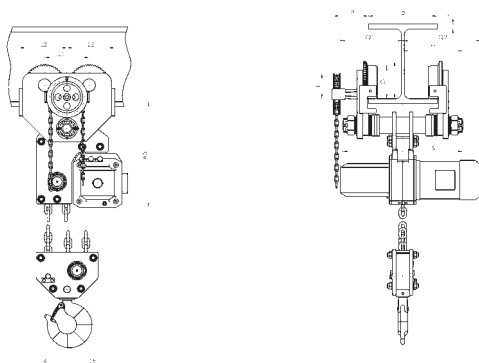
## CPEF Abmessungen in mm

	CPEF	CPEF	CPEF	CPEF	CPEF	CPEF	CPEF	CPEF	CPEF
	16-8	20-8	25-5	30-5	32-4	40-4	50-2	75-1,6	100-2
A <sub>3</sub>	121	121	121	121	121	121	121	–	110
A <sub>4</sub>	465	465	465	465	615	615	615	855	965
A <sub>5</sub>	298	298	298	298	298	298	298	477	450
A <sub>6</sub>	178	178	178	178	178	178	178	–	170
b	A = 98 - 180 / B = 180 - 300							B = 125 - 310	
F	150	150	150	150	150	150	150	113	113
I	142,5	142,5	142,5	142,5	142,5	142,5	142,5	170,0	170,0
L <sub>1</sub>	209	209	209	209	209	209	209	200	200
L <sub>2</sub>	262,5	262,5	262,5	262,5	262,5	262,5	262,5	215,0	215,0
L <sub>3</sub> (VTE)	292	292	292	292	292	292	292	–	335
L <sub>3</sub> (VTEF)	296	296	296	296	296	296	296	–	335
L <sub>4</sub>	213	213	213	213	253	253	253	215	390
L <sub>5</sub>	312	312	312	312	272	272	272	215	215
L <sub>6</sub> (VTE)	342	342	342	342	342	342	342	–	–
L <sub>6</sub> (VTEF)	346	346	346	346	306	306	306	–	–
O	125	125	125	125	125	125	125	150	150
P (VTE)	197	197	197	197	197	197	197	–	273
P (VTEF)	205	205	205	205	205	205	205	–	280
P <sub>1</sub>	229	229	229	229	229	229	229	–	110
S	b + 70	b + 70	b + 70	b + 70	b + 70	b + 70	b + 70	b + 98	b + 98
t <sub>max</sub>	27	27	27	27	27	27	27	40	40
T	94	94	94	94	94	94	94	–	94

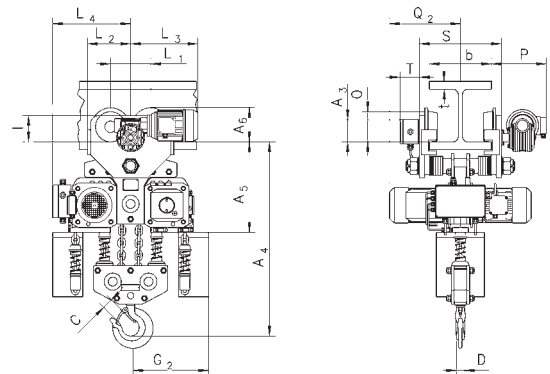


Yale CPEF mit Roll- oder Haspelfahrwerk

Yale CPEF mit Elektrofahwerk



Yale CPEF 75-1,6 mit Haspel- oder Elektrofahwerk  
7.500 kg



Yale CPEF 100-2 mit Elektrofahwerk  
10.000 kg



# Hebezeuge

## ▶ Elektro- und Druckluftkettenzüge

**CPEF** A-Bereich 58-180 mm  
B-Bereich 180-300 mm / 125-310 mm (ab 7.500 kg)

Typ	Traghaken		Haspelfahrwerk VTG		
	Schützsteuerung		Schützsteuerung		Preis für m Mehrhub
	Preis bei 3 m Hubhöhe	Preis für m Mehrhub	A - Bereich	B - Bereich	
	Euro	Euro	Preis bei 3m Hubhöhe	Preis bei 3m Hubhöhe	Euro
CPEF 16-8	4.711,00	96,30	6.426,00	6.571,00	113,90
CPEF 20-8	4.871,00	96,30	6.512,00	6.657,00	113,90
CPEF 25-5	4.896,00	96,30	6.536,00	6.681,00	113,90
CPEF 30-5	5.168,00	96,30	6.759,00	6.904,00	113,90
CPEF 32-4	5.735,00	176,60	7.252,00	7.397,00	194,20
CPEF 40-4	5.783,00	176,60	7.388,00	7.533,00	194,20
CPEF 50-2	5.797,00	176,60	7.420,00	7.565,00	194,20
CPEF 75-1,6	8.509,00	176,60	10.236,00	10.381,00	274,50
CPEF 100-2**	12.826,00	337,20	14.553,00	14.698,00	354,80

\*\* mit Endschalter in der höchsten und tiefsten Hakenstellung

## Zubehör

Zubehör für CPEF		Art.-Nr.	Preis
			Euro
Lastkette	alle CPE Modelle pro 1 m	N06109488	80,30
Handkette für Haspelfahrwerk	VTG (CPEF) pro m	N04307654	17,60
Steuerkabel	alle CPE Modell pro 1 m	N00670603	16,00
Endabschaltung Hubwerk kpl.	CPEF 16-8 bis 50-2 nur mit Schützsteuerung 42 V	N06100003	525,00
Endabschaltung Fahrwerk kpl.		N00640009	605,00
Funkfernsteuerung „non-EU“	für alle Modelle, einsetzbar nur mit Schützsteuerung	N00600421	939,00
Funkfernsteuerung zertifiziert	für alle Modelle, einsetzbar nur mit Schützsteuerung	192029597	1.628,00
	für alle Modelle, NOT-Aus nach EN13849-1, Performance Level d	192030554	1.272,00
	zusätzlich Handsender	192029546	764,00
	zusätzlich Empfänger (Simultansteuerung)		
Zuleitung CEE-Stecker	CEE-Stecker 16A 5-polig, mit Ph.-Wender, 1 m Zuleitungskabel	N00710064	77,00
Zuleitungskabel	5-adrig 1,5 mm <sup>2</sup>   pro 1 m	N00610106	10,00
Traghaken gedreht 90°	CPEF 16-8, 20-8, 25,5, 30-5 CPEF 32-4, 40-4, 50-2	N00609394 N00609518	250,00 376,00
CPEF 90° gedreht auf Fahrwerk	für CPEF bis einschl. 5 t CPEF 7,5 t	N00600235 N00620058	791,00 1.189,00
Steuerschalter Kransteuerung	6 Tasten für Kranbewegungen und NOT-Aus	-	auf Anfrage
Wandschalter	2 Tasten Heben/Senken (1G od. 2 G) und NOT-Aus	-	auf Anfrage

<b>Elektrofahwerk VTEF</b>			
<b>Schützsteuerung</b>			
<b>A - Bereich</b>	<b>B - Bereich</b>		
<b>Preis bei 3m Hubhöhe</b>	<b>Preis bei 3m Hubhöhe</b>	<b>Preis für m Mehrhub</b>	
<b>Euro</b>	<b>Euro</b>	<b>Euro</b>	
7.288,00	7.433,00	96,30	
7.647,00	7.792,00	96,30	
7.672,00	7.817,00	96,30	
7.795,00	7.940,00	96,30	
8.287,00	8.432,00	176,60	
8.423,00	8.568,00	176,60	
8.460,00	8.605,00	176,60	
11.963,00	12.108,00	176,60	
16.280,00	16.425,00	337,20	

### Kettenspeicher für CPEF

<b>Für Typ</b>	<b>Für m Lastkette</b>	<b>Art.-Nr.</b>	<b>Preis</b>
	<b>m</b>		<b>Euro</b>
alle Modelle	13	N06109467	<b>132,00</b>
alle Modelle	20	N06109952	<b>431,00</b>
CPEF 100-2	13 (2x)	N06109467	<b>264,00</b>
CPEF 100-2	20 (2x)	N06109952	<b>862,00</b>

### Druckluftkettenzug CPA mit Traghaken

Tragfähigkeit 0,125 – 0,98 t

Druckluftkettenzüge der Modelle CPA zeichnen sich durch hohe Belastbarkeit bei einer Vielzahl von industriellen Anwendungen aus. Das robuste Gehäuse ist durch sein geringes Gewicht einfach zu transportieren.

#### Ausstattung und Verarbeitung

- Betriebsdruck 6 bar
- Für Dauerbetrieb geeigneter Lamellenmotor, somit unbegrenzte Schalthäufigkeit und 100 % Einschaltdauer.
- Serienmäßiger Endlagenschalter für eine sichere Abschaltung der Hubbewegung in höchster und niedrigster Hakenstellung.
- Selbstregulierende Scheibenbremse
- Extrem feinfühliges Steuerung zum präzisen Positionieren der Last über Steuerschalter mit Not-Halt-Funktion.
- Handbremslüftung bei Modell CPA 10-9

#### Optional

- Wartungseinheit, bestehend aus Druckregler, Manometer, Öler und Halter.
- Kettenspeicher

#### Anwendungsbereiche

Automobilindustrie, Gießereien, On- und Offshore, Lackfabriken, Lackierereien, Raffinerien, Öllager, Galvanik, Flugzeugbau, Weltraumtechnik, Werften, auf Schiffen und Docks, Druckereien, Papierindustrie, Textilindustrie, Nahrungsmittelindustrie, Glasindustrie, Sägewerke, Härtereien, Chemische Industrie, Taktstraßen, Zementwerke, Kraftwerke, Maschinenbau, Molkereien, Möbelindustrie.



### Druckluftkettenzug CPA mit Traghaken

Tragfähigkeit 2 – 10 t

Das Modell CPA ist durch 100 % Einschaltdauer und unbegrenzte Schalthäufigkeit für schwere Einsätze geeignet. Es ist unempfindlich gegenüber Verschmutzung, Feuchtigkeit und aggressiven Medien von außen. Durch die klare Aufteilung der Bauelemente (3-Komponentenaufbau) ist eine einfache und kostengünstige Wartung gewährleistet.

#### Verarbeitung und Ausstattung

- Robuster Lamellenmotor mit integrierter Federdruckbremse garantiert sicheres Bremsen auch bei Ausfall der Druckluft
- Hohes Anlaufmoment durch Umschaltventile im Motorgehäuse
- Feinfühliges Ansteuerung über 2- bzw. 4-Knopf Hängetaster mit Not-Aus
- Geringe Schallbestrahlung durch großzügig dimensionierten Schalldämpfer
- Ausgelegt für Betriebsdruck von 4-6 bar
- Das serienmäßige, im Ölbad laufende Planetengetriebe zeichnet sich durch besondere Laufruhe aus und ermöglicht die geringe Bauhöhe (siehe Maß A in Abmessungen)
- Das 5-taschige Lastkettenrad aus gehärtetem Einsatzstahl garantiert einen ruhigen und präzisen Lauf der Lastkette.
- Pneumatische Fahrwerke zum Einhängen oder zur Festverbindung auf Anfrage
- Seilsteuerung auf Anfrage
- Geschmiedete Trag- und Lasthaken aus alterungsbeständigem hochlegiertem Vergütungsstahl öffnen sich bei Überlast ohne zu brechen.
- Die serienmäßig einsatzgehärtete, verzinkte, hochfeste Lastkette ist optimal auf das Lastkettenrad abgestimmt und garantiert damit hohe Sicherheit und sehr gute Verschleißigenschaften entsprechend nationalen und internationalen Normen.



Ausführung mit Druckluftfahrwerk

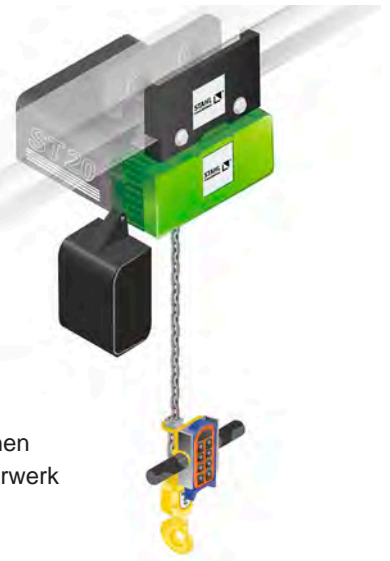


Weitere Details siehe Seite 214 - 221!

## Kettenzug ST

### Tragfähigkeit 0,125 - 6,3 t

Das Kettenzugprogramm ST zählt weltweit zu den markantesten und umfangreichsten Angeboten. Anwender, Kranhersteller und Anlagenbauer schätzen den robusten Klassiker, der sich Tag für Tag im Einsatz bewährt. Er ist kraftvoll, zuverlässig und anspruchlos, was Wartung und Energieverbrauch angeht. Die überwachte Serienfertigung der Standardkomponenten bringt Ihnen wirtschaftliche Vorteile. Und in Verbindung mit der präzisen Fertigung von Spezialkomponenten ist der Kettenzug ST ein anerkanntes Qualitätsprodukt auf höchstem Niveau. Das Baukastensystem ermöglicht zahlreiche Kombinationen der Baugruppen im Einsatz für Ihre individuellen Lösungen. Mit sechs Varianten steht Ihnen die Serie ST von STAHL CraneSystems für den Tragfähigkeitsbereich von 125 kg bis 6.300 kg zur Verfügung. Die Kettenzüge können stationär mit Aufhängehaken oder Öse, starrer Befestigung, sowie mit Roll- und Elektrofahrwerk eingesetzt werden.

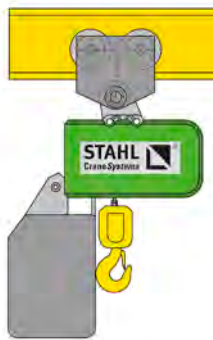


#### Die Fakten

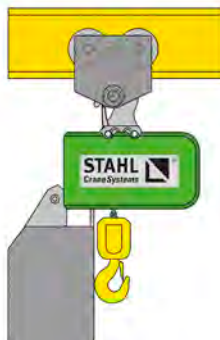
- Vielseitiges Kettenzugprogramm für den Tragfähigkeitsbereich von 125 kg bis 6.300 kg
- Patentierte Aufhängung direkt an der Kettenführung
- Serienmäßig mit zwei Hubgeschwindigkeiten ausgestattet
- Maximale Raumnutzung durch extrem kurze und kompakte Bauweise
- Hohe Standardeinstufung nach FEM
- Moderne Kanbanfertigung, schnelle Verfügbarkeit



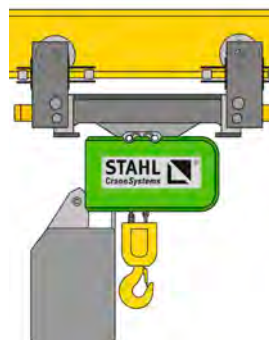
Auf Wunsch steht fast das gesamte Kettenzugprogramm in geschützter Ausführung für Zone 1, Zone 21 und Zone 22 zur Verfügung.



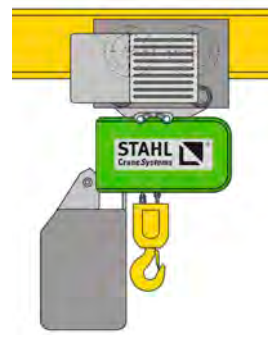
Rollfahrwerk mit Öse



Rollfahrwerk mit Haken



Drehgestellfahrwerk



Elektrofahrwerk „normale“ Bauhöhe



Elektrofahrwerk „kurze“ Bauhöhe

Typ	Tragfähigkeit bis kg	Stationär	Rollfahrwerk	Elektrofahrwerk	Drehgestellfahrwerk	Kurze Katze	Super Kurze Katze	Doppelkettenzug STD
ST 05	125 - 630	●	●	●	●	●	●	●
ST 10	500 - 1.000	●	●	●	●	●	–	●
ST 20	1.000 - 2.000	●	●	●	●	●	–	–
ST 30	1.250 - 3.200	●	●	●	●	●	●	●
ST 50	2.500 - 5.000	●	● <sup>1</sup>	●	●	●	●	●
ST 60	3.200 - 6.300	●	● <sup>1</sup>	●	●	□	–	●

● Standard, □ Optional

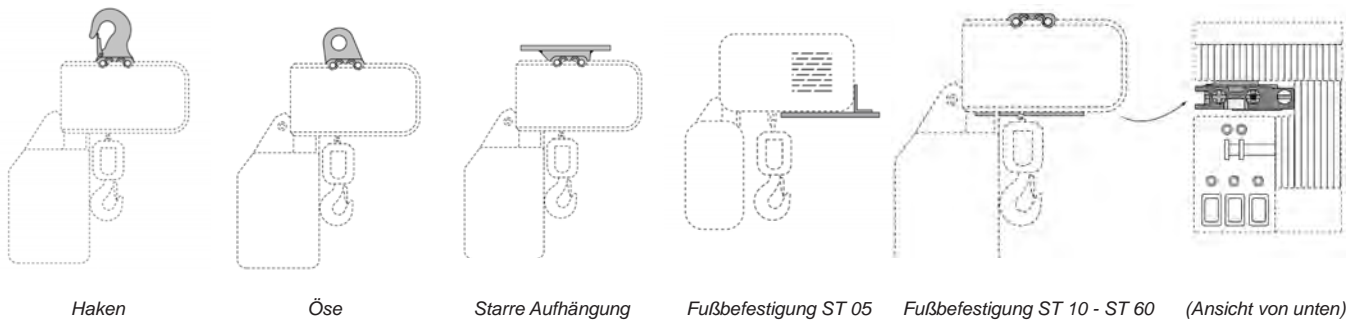
<sup>1</sup> Nur mit Einsicherung 1/1 im Standardprogramm erhältlich.



# Hebezeuge

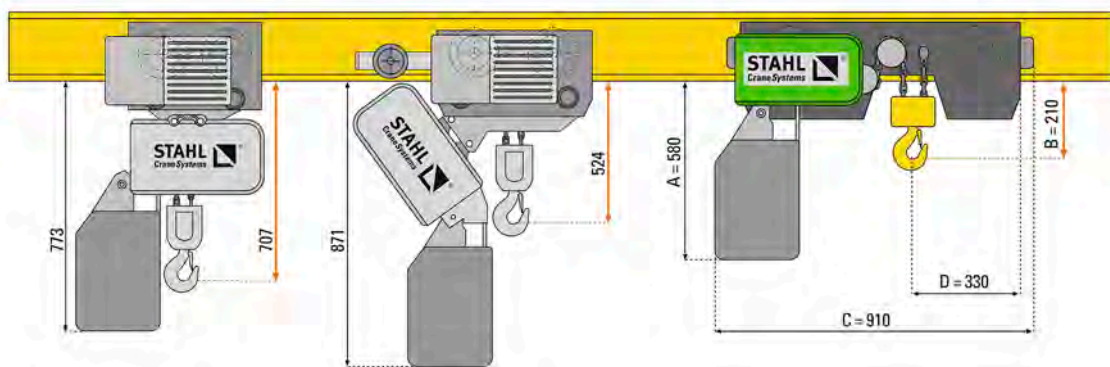
## ▶ Elektro- und Druckluftkettenzüge

### Aufhängung für die stationäre Ausführung



### Superkurze Katze STK

- Geringe Baumaße für maximale Hubhöhe
- Speziell für niedrige Hallen entwickelt
- Niedriges Eigengewicht
- Gleichmäßiges, schwingungsfreies Heben der Last
- Weitgehend wartungsfrei
- Störkantenfreie Fahrwerke für ruhige Katzfahrten
- Optional in explosionsgeschützter Ausführung nach ATEX und IECEx

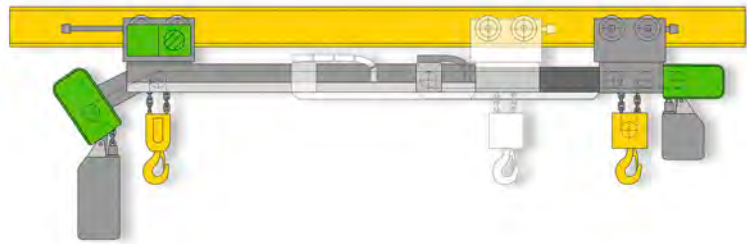


Die Maße beziehen sich jeweils auf einen Kettenzug ST mit einer Tragfähigkeit von 5.000 kg und einer Standardhubhöhe von 3 m.

Typ	Tragfähigkeit/ Kettenstränge	Hub- geschwindig- keit 50 Hz	Hubmotor 50 Hz	Abmessungen			
				A	B	C	D
	kg	m/min	kW	mm	mm	mm	mm
STK 0502-8/2 2/2-1	500/2	8/2	0,8/0,2	260	136	565	264
STK 0502-8/2 4/2-1	1.000/4	4/1	0,8/0,2	490	151	750	290
STK 3016-8/2 2/2-1	1.600/2	8/2	2,3/0,57	520	185	800	300
STK 5025-8/2 2/2-1	2.500/2	8/2	3,8/0,9	580	210	910	330
STK 3016-8/2 4/2-1	3.200/4	4/1	2,3/0,57	520	185	800	300
STK 5025-8/2 4/2-1	5.000/4	4/1	3,8/0,9	580	210	910	330

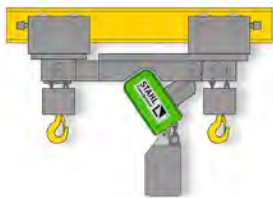
## Doppelkettenzug STD

- Geringer Raumbedarf für maximale Hubhöhe
- Zwei synchron laufende Hakenabgänge an einem Hubwerk
- Auch bei ungleichmäßiger Belastung synchrones Heben ohne Lastpendeln
- Individuelle Anpassung an die Lastbreite
- Weitgehend wartungsfrei



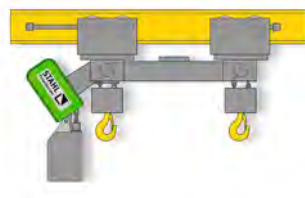
### Doppelkettenzug STD Vario

Der Hakenabstand ist elektrisch verstellbar und kann individuell an unterschiedlich lange Lasten angepasst werden. Beide Haken arbeiten absolut synchron. Ein unbeabsichtigtes Verstellen der Lasthaken beim Heben oder Fahren ist nicht möglich.



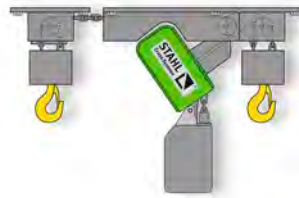
#### Ausführung „Z“

Die Lasthaken befinden sich jeweils links und rechts des Kettenzuges.



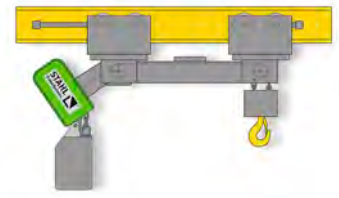
#### Ausführung „E“

Die Lasthaken befinden sich auf einer Seite des Kettenzuges.



#### Doppelkettenzug stationär

Der Kettenzug STD wird an die Lastbreite angepasst und starr an einer Unterkonstruktion montiert.



#### Big Bag STB

Die Big Bag-Ausführung ist für Traglasten bis 3.200 kg ausgelegt. Die Besonderheit ist der frei wählbare Abstand zwischen Kettenzug und Lasthaken, was das Heben sperriger Lasten oder Big Bags bis zur höchsten Hakenstellung, ohne Störkanten wie Fahrwerk, Kettenzug oder Kettenspeicher, ermöglicht.

### Optional

- Multicontroller SMC
- Fahrendschalter
- Funkfernsteuerung RadioMOVEit RMI
- Lastanzeige
- Schwingungsdämpfer
- Bypassbremse
- Getriebeendschalter bis zu 6 Positionen
- Explosionsgeschützter Ausführung nach ATEX und IECEx



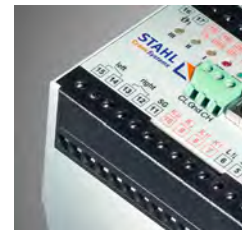
**Schwingungsdämpfer**  
Minimierung der Schwingungen - für Kettenzüge STD 10 bis STD 60 lieferbar



**Lastanzeige**  
Vierstellige 7-Segment-Lastanzeige SLD (Stahl Load Display), verschiedene Schnittstellen verfügbar, einschließlich CAN



**Funkfernsteuerung**  
RadioMOVEit RMI  
Ergonomische Einhandfunkfernsteuerung in Drucktastenausführung mit Not-aus-Funktion



**Multicontroller SMC**  
Permanente Lastüberwachung durch Überlastabschaltung auch bei stillstehendem Hubwerk

## Hebezeug Rundstahlketten (verzinkt)

Typ	Tragfähigkeit kg	Kettenabmessung d x t mm	Güteklasse	Kettenstränge	Kettenstopper	Gewicht pro m kg	Art.-Nr.	Preis pro m Euro
CPV	125-250	4 x 12,2	T	1	–	0,35	N07600001	27,80
	250-500	5 x 15,1		1	–	–	N06900001	30,00
	500-1000	7,1 x 20,5	T	1	●	–	N06900002	47,40
	500	4 x 12,2		2	–	0,35	N07600001	27,80
	1.000	5 x 15,1	T	2	–	–	N06900001	30,00
	1.500-2.000	7,1 x 20,5		2	●	–	N06900002	47,40
	2.000-3.200	11,3 x 31	T	1	–	2,9	N06109488	80,30
	5.000	11,3 x 31		2	–	2,9	N06109488	80,30
CPA	125	4 x 12,2	T	1	–	0,35	N07600001	27,80
	250	4 x 12,2		1	–	0,35	N07600001	27,80
	500	4 x 12,2		2	–	0,35	N07600001	27,80
	980	6,3 x 19,5			●	–	N08600024	46,40
CPEF/CPA	1.600	11,3 x 31	T	1	–	2,9	N06109488	80,30
	2.000	11,3 x 31		1	–	2,9	N06109488	80,30
	2.500	11,3 x 31		1	–	2,9	N06109488	80,30
	3.000	11,3 x 31		1	–	2,9	N06109488	80,30
	3.200	11,3 x 31		2	–	2,9	N06109488	80,30
	4.000	11,3 x 31		2	–	2,9	N06109488	80,30
	5.000	11,3 x 31		2	–	2,9	N06109488	80,30
	6.000	11,3 x 31		2	–	2,9	N06109488	80,30
	7.500	11,3 x 31		3	–	2,9	N06109488	80,30
	10.000	11,3 x 31		4	–	2,9	N06109488	80,30
	6.000	11,3 x 31	T	2	–	2,9	N06109488	80,30
	7.500	11,3 x 31		3	–	2,9	N06109488	80,30
	10.000	11,3 x 31	T	4	–	2,9	N06109488	80,30

## Kettenschmierstoff Gleitmo 582

Gleitmo 582 ist ein weißes, hafffestes, teilsynthetisches Fett mit Festschmierstoffen, das zum leichten Verteilen auf der Kette mit einem aromatenfreien Lösemittel flüssig gemacht ist. Der bei der Anwendung flüssige Schmierstoff wird nach dem allmählichen Abdunsten des Lösemittels zum langzügigen, festhaftenden Fett, das sich weder abschleudern noch von Wasser wegwaschen lässt. Gleitmo 582 ist weitgehend beständig gegen Säuren und Laugen und schützt zuverlässig gegen Korrosion.

### Anwendung

Kette möglichst mit Lösemittel säubern. Aufbringen von Gleitmo 582 mit Spraydose, Art Nr.: 6685, Ölkännchen, Pinsel, Spritzpistole oder durch Tauchen der Kette. Nach dem Schmiervorgang sollte das Lösemittel etwa 30 Minuten abdunsten können.

Typ	Preis Euro
Gleitmo 582 5 l	26,00



## Hebezeug Rundstahlketten (Ausführung NIRO)

Typ	Tragfähigkeit mit Standard-Lastkette	Tragfähigkeit mit Niro-Kette	Kettenabmessung d x t	Kettenstränge	Kettenstopper	Gewicht pro m	Art.-Nr.	Preis pro m
	kg	kg	mm			kg		Euro
CPV	125-250	250	4 x 12,2	1	–	–	N07600002	<b>68,50</b>
	500	500	4 x 12,2	2	–	–	N07600002	<b>68,50</b>
	250-500	250-500	5 x 15,1	1	–	–	N06900012	<b>92,50</b>
	1.000	1.000	5 x 15,1	2	–	–	N06900012	<b>92,50</b>
	500/1.000	500/800	7,1 x 20,5	1	●	–	N06900013	<b>131,40</b>
	1.500-2.000	1.600	7,1 x 20,5	2	●	–	N06900013	<b>131,40</b>
	2.500	2.000	11,3 x 31	1	–	–	N06100001	<b>237,70</b>
	3.200	3.200	11,3 x 31	2	–	–	N06100001	<b>237,70</b>
	5.000	4.000	11,3 x 31	2	–	–	N06100001	<b>237,70</b>
CPA	125 / 250	125 / 250	4 x 12,2	1	–	–	N07600002	<b>68,50</b>
	250 / 500	250 / 500	6,3 x 19,5	1	●	–	N08600025	<b>119,40</b>
	500	500	4 x 12,2	2	–	–	N07600002	<b>68,50</b>
	980	980	6,3 x 19,5	2	●	–	N08600025	<b>119,40</b>
CPEF/CPA	1.600	1.600	11,3 x 31	1	–	2,88	N06100001	<b>237,70</b>
	2.000	2.000	11,3 x 31	1	–	2,88	N06100001	<b>237,70</b>
	2.500	2.000	11,3 x 31	1	–	2,88	N06100001	<b>237,70</b>
	3.000	2.000	11,3 x 31	1	–	2,88	N06100001	<b>237,70</b>
	3.200	3.200	11,3 x 31	2	–	2,88	N06100001	<b>237,70</b>
	4.000	4.000	11,3 x 31	2	–	2,88	N06100001	<b>237,70</b>
	5.000	4.000	11,3 x 31	2	–	2,88	N06100001	<b>237,70</b>
	6.000	4.000	11,3 x 31	2	–	2,88	N06100001	<b>237,70</b>
	7.500	6.000	11,3 x 31	3	–	2,88	N06100001	<b>237,70</b>
	10.000	8.000	11,3 x 31	4	–	2,88	N06100001	<b>237,70</b>

## Handketten (verzinkt)

Für Typ	Kettenabmessung d x t	Gewicht pro m	Art.-Nr.	Preis pro m
	mm	kg		Euro
HTG, VS///, CPV, CPE, CPA, Yalelift 360	5 x 26	0,46	N04307654	<b>8,80</b>
Verbindungsglied für Handkette	5 x 26	–	N00404733	<b>4,00/Stück</b>
VS/// 250 KG	3 x 15	–	N04300019	<b>7,00</b>
Verbindungsglied für Handkette	3 x 15	–	N00440172	<b>3,00/Stück</b>

## Handketten (Ausführung NIRO)

Für Typ	Kettenabmessung d x t	Gewicht pro m	Art.-Nr.	Preis pro m
	mm	kg		Euro
HTG, VS///, CPV, CPE, CPA, Yalelift 360	5 x 26	0,46	N04307655	<b>22,00</b>
Verbindungsglied für Handkette	5 x 26	–	N00400668	<b>9,00/Stück</b>



### Seilzüge von STAHL CraneSystems – zuverlässig, langlebig und extrem leistungsstark

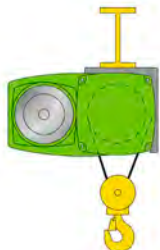
Die Seilzüge von STAHL CraneSystems decken einen Traglastbereich von 500 kg bis 125.000 kg ab. Sie bauen auf einem ausgereiften Baukastensystem auf, das eine wirtschaftliche Produktion auf höchstem Qualitätsniveau garantiert. Das Besondere hierbei:

Wir können die einzelnen Komponenten beliebig kombinieren, so dass jeder unserer Seilzüge optimal auf Ihre Bedürfnisse ausgelegt ist. Egal, ob es sich dabei um ein Standardprodukt oder eine individuelle Sonderanfertigung handelt.

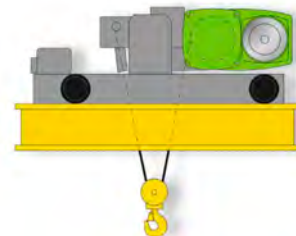
Hinter dem attraktiven Design der Seilzüge von STAHL CraneSystems steckt eine kompakte, robuste Bauweise, die äußerst wartungsarm ist. Alle Seilzüge sind überdurchschnittlich zuverlässig, leistungsstark und langlebig. Allen gemeinsam ist das besonders sanfte, präzise Anfah- und Bremsverhalten.



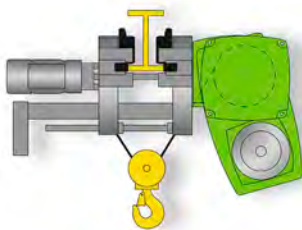
### Seilzug SH



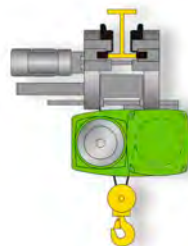
**Stationär:** Der Seilzug SH kann als stationäres Hub- oder Zugerät eingesetzt werden, zum Beispiel beim Anlagenbau. Hierbei können je nach Anwendung der Seilabgangswinkel, die Hubwerksbefestigung und die Hubmotorenendlage variiert werden.



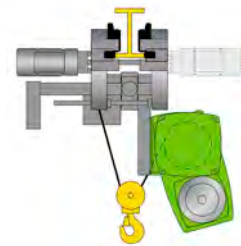
**Zweischienenfahrwerk OE:** Das Zweischienenfahrwerk OE ist für Zweiträgerbrückenkrane konzipiert. Die sehr kompakte Bauweise ermöglicht geringe Anfah- und Bauhöhenmaße und damit die beste Raumnutzung. Das Zweischienenfahrwerk ist in verschiedenen Spurweiten für den gesamten Traglastbereich verfügbar und gleicht Unebenheiten der Katzbahn selbständig aus.



**Einschienenfahrwerke KE:** wird auf Einschienenbahnen und Einträgerbrückenkranen eingesetzt. Die besonders geringe Bauhöhe des Fahrwerks macht selbst in niedrigen Räumen große Hakenwege möglich.



**Untergurtfahrwerke UE:** Die Baubreite des Untergurtfahrwerks UE ist sehr gering und ist speziell für schmale Durchfahrmaße ausgelegt.

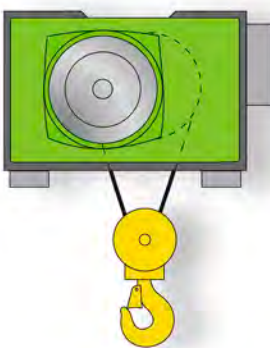


**Drehgestellfahrwerke DKE:** Für häufige Kurvenfahrten und enge Radien steht das Drehgestellfahrwerk DKE zur Verfügung. Das Drehgestellfahrwerk DKE ist für eine Tragfähigkeit bis 10.000 kg ausgelegt.

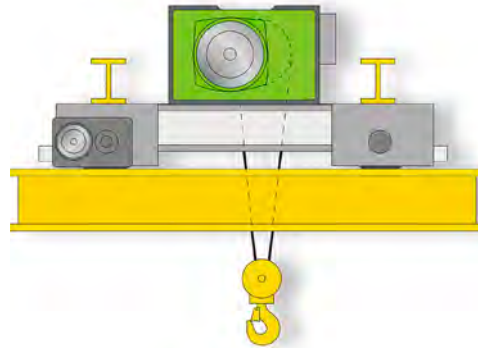
Typ	Tragfähigkeit bis kg	Stationär	Zweischienen- fahrwerke OE	Einschienenfahrwerke		
				KE	UE	DKE
SH 3	3.200	●	●	●	●	●
SH 4	6.300	●	●	●	●	●
SH 5	10.000	●	●	●	●	●
SH 5	12.500	●	●	●	●	□
SHR 6	16.000	●	●	●	●	□
SH 6	25.000	●	●	□	●	□

● Standard, □ Optional

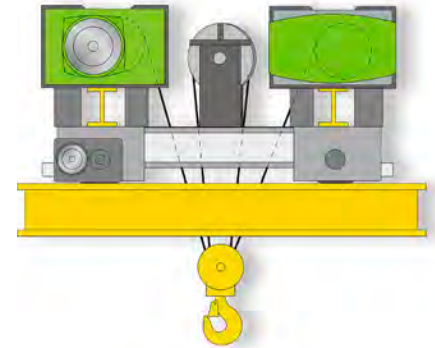
## Seilzug AS7 und ASR 7



**Stationär:** Der Seilzug AS7 kann als stationäres Hub- oder Zugerät eingesetzt werden, zum Beispiel beim Anlagenbau. Hierbei können je nach Anwendung der Seilabgangswinkel, die Hubwerksbefestigung und die Hubmotorenendlage variiert werden.

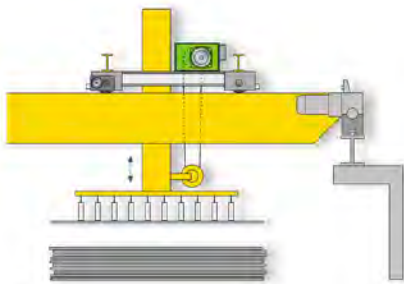


**Zweischienenfahrwerk OE:** Das Zweischienenfahrwerk OE ist für Zweiträgerbrückenkrane konzipiert. Die sehr kompakte Bauweise ermöglicht geringe Anfah- und Bauhöhenmaße und damit die beste Raumnutzung. Das Zweischienenfahrwerk ist in verschiedenen Spurweiten für den gesamten Traglastbereich verfügbar.

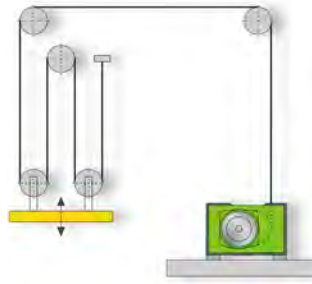


**Zwillingshubwerk:** Der Seilzug AS 7 ZW kann ebenfalls als stationäres Hubgerät oder mit dem Zweischienenfahrwerk OE eingesetzt werden.

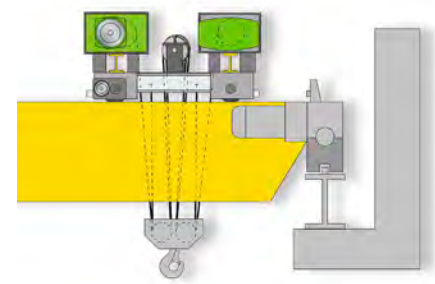
### Einsatzbeispiele:



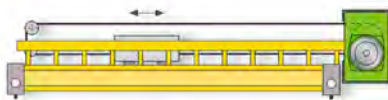
Der Seilzug AS7 mit geführter Lastaufnahme.



Der frequenzgesteuerte Seilzug AS7 im Anlagenbau als vertikales Zugerät, stationär am Boden verschraubt.



Der Seilzug AS7ZW wird hauptsächlich mit Zweischienenfahrwerk auf Zweiträgerbrückenkränen eingesetzt.



Der Seilzug AS7 im Anlagenbau als horizontales Zugerät.

Typ	Tragfähigkeit bis kg	Standard- einsicherung	Einsicherung ohne Hakenwanderung	Stationär	Zweischienen- fahrwerke OE
ASR7	32.000	4/1	–	●	●
AS7	45.000	–	10/2-1	●	●
AS7	50.000	2/1,4/1	2/2,4/2,8/2	●	●
AS7	80.000	6/1	–	●	●
AS7ZW	125.000	–	ZW 4/2-1, ZW6/2-1, ZW8/2-1, ZW10/2-1	●	●

● Standard, □ Optional

# Fahrwerke und Trägerklemmen



## Fahrwerke HTP und HTG

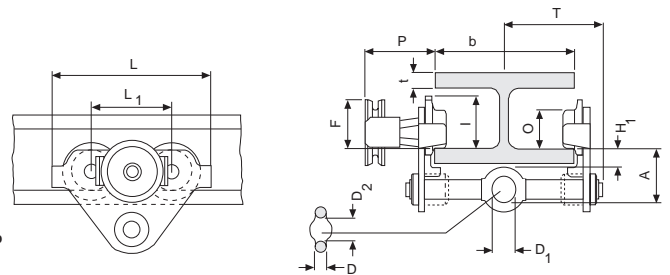
### Tragfähigkeit 0,5 – 50 t

Die Geräte dienen dem genauen Positionieren und leichten Verfahren größerer Lasten mittels eines Hand- oder Elektrohebezeuges. Es besitzt optimale Laufeigenschaften durch kugelgelagerte Laufrollen, die gekapselt und dauergeschmiert sind. Einstellbar für einen weiten Trägerbereich und verschiedene Profile (z.B. INP, IPE und IPB). Die Laufrollen sind für eine maximale Trägerflanschneigung von 14 % ausgelegt (DIN 1025-1). Die Vor- und Feineinstellung dazu erfolgt durch Drehen der Ösentraverse, die für die zentrische Aufhängung des Hebezeuges sorgt und so seitliches Wandern auf der Traverse verhindert (bis Tragfähigkeit 5 t, ab 8 t wird die Traverse über Hülse und Scheiben justiert).



#### Optional

- Anfahrpuffer können optional angebracht werden.
- bis Tragfähigkeit 20 t**
- Feststellvorrichtung zum Fixieren des Handfahrwerks auf dem Träger ohne Last (Parkposition z.B. in der Schifffahrt).
- Rost- und säurebeständige Handketten
- Schwenkbare Handkettenführung
- Explosionsgeschützte Ausführung
- Korrosionsschutz Ausführung mit Hochtemperaturlager bis +350 °C, beim Einsatz solcher Lager wird die Traglast auf 80 % der Nenntragfähigkeit reduziert.



## Rollfahrwerk HTP

### Tragfähigkeit 0,5 – 5 t

Typ	Tragfähigkeit	Größe	Trägerflanschbreite b min.	Flanschdicke t max.	kleinster Kurvenradius	erforderliche Kraft an der Handkette bei Nennlast	Nettogewicht	Art.-Nr.	Preis
	kg		mm	mm	m	daN	kg		Euro
HTP	500	A	50 - 220	25	0,90	-	8,0	N05141273	222,00
		B	160 - 300	40	0,90	-	10,6	N05148305	325,00
HTP	1.000	A	50 - 220	25	0,90	-	9,0	N05141274	258,00
		B	160 - 300	40	0,90	-	12,0	N05148306	367,00
HTP	2.000	A	66 - 220	25	1,15	-	16,0	N05141275	336,00
		B	160 - 300	40	1,15	-	19,3	N05148307	478,00
HTP	3.000	A	74 - 220	25	1,40	-	32,0	N05141276	485,00
		B	160 - 300	40	1,40	-	35,8	N05148308	710,00
HTP	5.000	A	90 - 220	25	1,80	-	48,0	N05141277	738,00
		B	180 - 300	40	1,80	-	52,2	N05148309	1.005,00

Typ	Tragfähigkeit	Größe	Abmessungen in mm												
			A	D	D <sub>1</sub>	D <sub>2</sub>	F <sub>1</sub>	H <sub>1</sub>	I	L	L <sub>1</sub>	O	P <sub>1</sub>	P <sub>2</sub>	L <sub>3</sub>
HTP	500	A	77,0	16	25	30	57,5	30,5	71,5	260	130	60	168	146,0	346
		B	92,0	16	25	30	57,5	45,5	71,5	260	130	60	168	177,0	346
HTP	1.000	A	82,5	17	30	35	57,5	30,5	71,5	260	130	60	168	150,0	346
		B	97,5	17	30	35	57,5	45,5	71,5	260	130	60	168	177,0	346
HTP	2.000	A	98,5	22	40	47	57,5	30,5	95,5	310	150	80	168	155,0	396
		B	113,5	22	40	47	57,5	45,5	95,5	310	150	80	168	177,0	396
HTP	3.000	A	114,0	26	48	58	57,5	30,0	131,0	390	180	112	168	160,0	476
		B	129,0	26	48	58	57,5	45,0	131,0	390	180	112	168	180,0	476
HTP	5.000	A	132,5	33	60	70	57,5	30,0	142,5	450	209	125	168	167,5	556
		B	147,5	33	60	70	57,5	49,5	142,5	450	209	125	168	187,5	556



## Haspelfahrwerk HTG

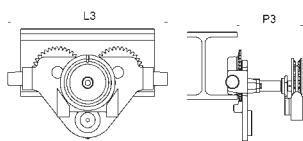
Tragfähigkeit 0,5 – 50 t

Typ	Tragfähigkeit	Größe	Trägerflanschbreite b min.	Flanschdicke t max.	kleinster Kurvenradius	erforderliche Kraft an der Handkette bei Nennlast	Nettogewicht <sup>2</sup>	Art.-Nr.	Preis bei 3 m Hub	Preis pro m Mehrhub
	kg		mm	mm	m	daN	kg		Euro	Euro
HTG	500	A	50 - 220	25	0,90	3	9,7	N05300006	<b>384,00</b>	<b>21,60</b>
		B	160 - 300	40	0,90	3	12,6	N05300011	<b>531,00</b>	<b>21,60</b>
HTG	1.000	A	50 - 220	25	0,90	6	11,2	N05300007	<b>431,00</b>	<b>21,60</b>
		B	160 - 300	40	0,90	6	14,1	N05300012	<b>586,00</b>	<b>21,60</b>
HTG	2.000	A	66 - 220	25	1,15	7	18,0	N05300008	<b>531,00</b>	<b>21,60</b>
		B	160 - 300	40	1,15	7	21,3	N05300013	<b>709,00</b>	<b>21,60</b>
HTG	3.000	A	74 - 220	25	1,40	7	35,4	N05300009	<b>694,00</b>	<b>21,60</b>
		B	160 - 300	40	1,40	7	39,2	N05300014	<b>991,00</b>	<b>21,60</b>
HTG	5.000	A	90 - 220	25	1,80	9	51,8	N05300010	<b>1.015,00</b>	<b>21,60</b>
		B	180 - 300	40	1,80	9	56,0	N05300015	<b>1.341,00</b>	<b>21,60</b>
HTG	8.000	B	125 - 310	40	1,80	14	104,0	N05300016	<b>2.213,00</b>	<b>21,60</b>
HTG	10.000	B	125 - 310	40	1,80	14	104,0	N05300017	<b>2.219,00</b>	<b>21,60</b>
HTG	15.000 <sup>1</sup>	B	125 - 310	40	5,00	29	230,0	N05300018	<b>4.957,00</b>	<b>21,60</b>
HTG	20.000 <sup>1</sup>	B	125 - 310	40	5,00	29	230,0	N05300019	<b>5.108,00</b>	<b>21,60</b>
HTG	30.000	B	175 - 305	34	1,60	24	248,0	192045613	<b>9.333,00</b>	<b>43,20</b>
HTG	50.000 <sup>1</sup>	B	175 - 305	34	5,10	25	489,0	192045614	<b>12.665,00</b>	<b>43,20</b>

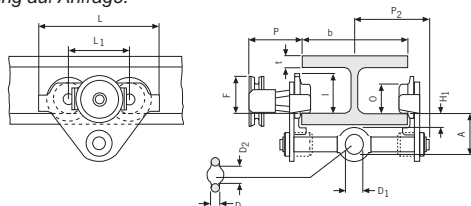
<sup>1</sup> Doppelfahrwerk

<sup>2</sup> Nettogewicht ohne Handkette

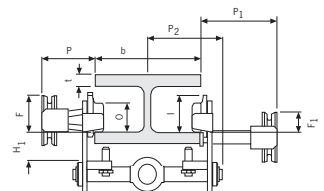
Preise für verzinkte Ausführung und Feststellvorrichtung auf Anfrage.



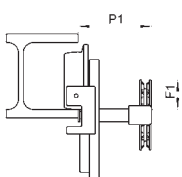
**Modell HTG mit schwenkbarer Handkettenführung und Anfahrpuffern**  
500 - 5.000 kg



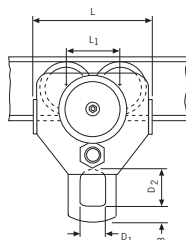
**Modell HTP/G**  
500 - 5.000 kg



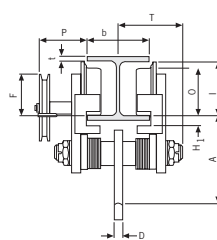
**Modell HTP/G mit Feststellvorrichtung**  
500 - 5.000 kg



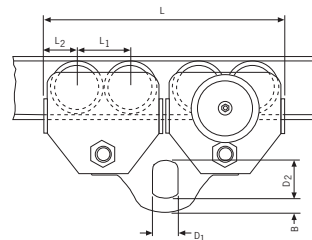
**Modell HTG Feststellvorrichtung**  
10.000 kg



**Modell HTG**  
10.000 kg

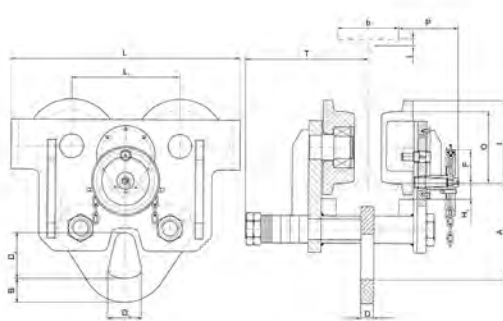


**Modell HTG**  
15.000 - 20.000 kg

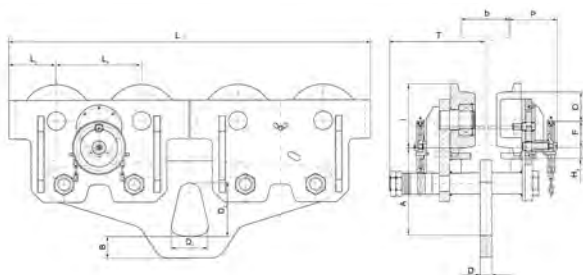


Abmessungen in mm

	A	B	D	D <sub>1</sub>	D <sub>2</sub>	F	F <sub>1</sub>	H <sub>1</sub>	I	L	L <sub>1</sub>	L <sub>2</sub>	O	P	P <sub>1</sub>	P <sub>2</sub>	T	L <sub>3</sub>	P <sub>3</sub>
	77,0	-	16	25	30	91,5	57,5	30,5	76,5	260	130	-	60	110	168	146,0	-	346	194
	92,0	-	16	25	30	91,5	57,5	45,5	76,5	260	130	-	60	110	168	187,0	-	346	194
	82,5	-	17	30	35	91,5	57,5	30,5	76,5	260	130	-	60	110	168	150,0	-	346	194
	97,5	-	17	30	35	91,5	57,5	45,5	76,5	260	130	-	60	110	168	187,0	-	346	194
	98,5	-	22	40	47	90,5	57,5	30,5	98,0	310	150	-	80	110	168	155,0	-	396	194
	113,5	-	22	40	47	90,5	57,5	45,5	98,0	310	150	-	80	110	168	189,5	-	396	194
	114,0	-	26	48	58	107,5	57,5	30,0	132,5	390	180	-	112	110	168	160,0	-	476	195
	129,0	-	26	48	58	107,5	57,5	45,0	132,5	390	180	-	112	110	168	191,5	-	476	195
	132,5	-	33	60	70	149,5	57,5	30,0	148,5	450	209	-	125	110	168	167,5	-	556	195
	147,5	-	33	60	70	149,5	57,5	45,0	148,5	450	209	-	125	110	168	191,5	-	556	195
	276,0	52	30	80	114	113,0	77,0	45,0	170,0	430	200	-	150	163	193	-	270	536	-
	276,0	52	30	80	114	113,0	77,0	45,0	170,0	430	200	-	150	163	193	-	270	536	-
	270,0	70	35	110	155	113,0	-	45,0	170,0	870	200	115,0	150	163	-	-	270	976	-
	270,0	70	35	110	155	113,0	-	45,0	170,0	870	200	115,0	150	163	-	-	270	976	-
	261,0	65	35	90	125	93,0	-	40,0	224,0	625	296	164,5	196	165	-	-	333	-	-
	310,0	100	60	125	195	93,0	-	40,0	224,0	1260	296	164,5	196	165	-	-	343	-	-



Modell HTG  
30.000 kg



Modell HTG  
50.000 kg



## Trägerklemme YC Tragfähigkeit 1 – 10 t

Zur schnellen Herstellung eines Anschlagpunktes zur Aufnahme von Hebezeugen, Umlenkrollen und Lasten. Flexible Handhabung durch weiten Einstellbereich. Der zentrale Spindelmechanismus ermöglicht einfache Befestigung am Träger mit festem, sicherem Sitz. Die Spindel ist arretierbar.



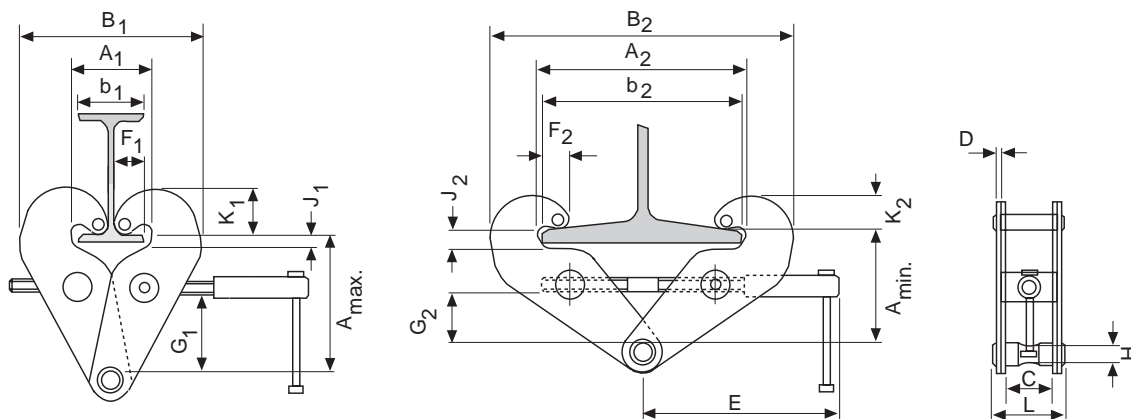
**Als horizontaler Anschlagpunkt bzw. auch als Hubklemme geeignet! Nur senkrechte Belastung - kein Schrägzug zulässig! Einsatz von mehreren Klemmen nur mittels Traverse!**



Modell CTP 1 - 3 t mit Rollfahrzeug auf Anfrage

Typ	Tragfähigkeit	Flanschbreite	Gewicht	Art.-Nr.	Preis pro Stück
	kg	mm			kg
YC 1	1.000	75 - 230	3,4	N05406181	<b>181,00</b>
YC 2	2.000	75 - 230	3,8	N05406182	<b>210,00</b>
YC 3	3.000	80 - 320	7,6	N05407417	<b>303,00</b>
YC 5	5.000	90 - 320	11,0	N05407418	<b>467,00</b>
YC 10	10.000	90 - 320	17,2	N05407419	<b>915,00</b>

Typ	Abmessungen in mm																				
	A <sub>min</sub>	A <sub>max</sub>	A <sub>1</sub>	A <sub>2</sub>	B <sub>1</sub>	B <sub>2</sub>	b <sub>1</sub>	b <sub>2</sub>	C	D	E	F <sub>1</sub>	F <sub>2</sub>	G <sub>1</sub>	G <sub>2</sub>	H	J <sub>1</sub>	J <sub>2</sub>	K <sub>1</sub>	K <sub>2</sub>	L
YC 1	115	150	78	246	186	350	75	230	50	3	215	34	17	82	44	20	14	21	48	31	80
YC 2	115	150	78	246	186	350	75	230	50	4	215	35	18	82	44	20	14	21	50	32	86
YC 3	180	225	85	325	232	455	80	320	70	6	255	35	21	120	75	22	30	34	60	40	114
YC 5	180	225	95	325	242	445	90	320	70	10	255	35	21	116	75	28	30	34	60	42	129
YC 10	175	220	95	325	268	480	90	320	70	14	275	35	20	110	66	38	34	35	60	40	146



## Elektrofahwerk VTE(F)-U Tragfähigkeit 1 – 5 t

Besonders empfohlen für Lasten über 1.000 kg, bei Transporten über längere Distanzen und/oder häufigem Einsatz. Aufgrund der universellen Schäkelanbindung für nahezu alle Hebezeuge mit Traghaken verwendbar. Gleichmäßiges Anfahren und selbsttätiges Abbremsen des Fahrwerks durch Antrieb über Schneckengetriebe, daher ist eine Motorbremse nicht erforderlich. Kompakter, verwindungssteifer Rahmen mit niedriger Bauhöhe.



### Verarbeitung und Ausstattung

- Laufräder aus bruchsicherem Stahl. Ruhiger Lauf durch mechanisch bearbeitete Oberfläche und Kugellagerung. Durch balliges Profil für parallele und geneigte Flansche geeignet.
- Radbruchstützen serienmäßig vorhanden. Aufsteigen des Fahrwerks wird durch Klettersicherungen (Kippsicherungen) verhindert.
- Einfach einstellbar für einen weiten Bereich von Trägerflanschbreiten und Profiltypen durch Gewindespindel.
- Motoren in IP 55 gegen Eindringen von Staub und Strahlwasser, gekapselter Steuerschalter in IP65 Ausführung.
- Betriebsspannung 400 V, 50 Hz, 3 Phasen. Eingeschwindigkeitsmotoren sind auf 230 V, 3 Phasen umzuverdrahten.

### Optional

- Schutzsteuerung 42 V erhältlich.
- Alle Fahrwerke können mit Gummipuffern ausgerüstet werden.
- 230 V, 1 Ph, 50 Hz



Technische Daten und Preise auf Anfrage!

Typ	Tragfähigkeit kg	Fahr- geschwindigkeit		Motorleistung		Träger- flansch- breite b mm	Flansch- dicke t max. mm	Kleinst- Kurven- radius m	Netto- gewicht kg
		VTE	VTEF	VTE	VTEF				
		m/min		kW					
VTE(F) 1-A-18/U*	1.000	18	18 und 4,5	0,18	0,18 oder 0,06	58 - 180	19	0,90	19,5
VTE(F) 1-B-18/U*	1.000	18	18 und 4,5	0,18	0,18 oder 0,06	180 - 300	19	0,90	25,2
VTE (F)2-A-18/U*	2.000	18	18 und 4,5	0,18	0,18 oder 0,06	58 - 180	19	1,15	26,0
VTE(F) 2-B-18/U*	2.000	18	18 und 4,5	0,18	0,18 oder 0,06	180 - 300	19	1,15	30,2
VTE(F) 3-A-11/U	3.000	11	11 und 2,8	0,37	0,3 oder 0,09	74 - 180	27	1,50	51,0
VTE(F) 3-B-11/U	3.000	11	11 und 2,8	0,37	0,3 oder 0,09	180 - 300	27	1,40	53,0
VTE(F) 5-A-11/U	5.000	11	11 und 2,8	0,37	0,3 oder 0,09	98 - 180	27	2,00	77,0
VTE(F) 5-B-11/U	5.000	11	11 und 2,8	0,37	0,3 oder 0,09	180 - 300	27	1,80	80,0

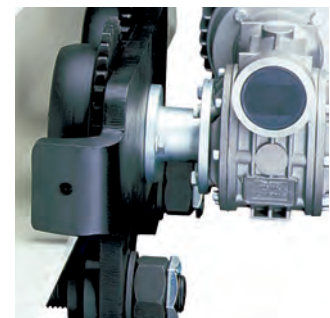
\*11 oder 11/2,8 m/min Fahrgeschwindigkeit auf Anfrage



Gewindespindel



Laufrad mit balligem Profil



Radbruchstütze mit Möglichkeit zum Pufferanbau



# Handseilzüge



## Lincoln Hoist Seilzug

### Tragfähigkeit 0,25 – 1,4 t

Durch Verwendung von Gussteilen aus Leichtmetall-Legierungen ergibt sich ein korrosionsgeschütztes Hebezeug mit geringem Gewicht.

Die Geräte sind mit geschmiedeten Trag- und Lasthaken ausgestattet, die serienmäßig mit Sicherheitsbügeln versehen und um 360° drehbar sind.

Lincoln Hoist™ hat seit 1949 erstklassige Seilzüge hergestellt und über die LUG-ALL®\* Vertriebsorganisation verkauft. Diese Geräte werden jetzt unter eigenem Namen vertrieben.

\* LUG-ALL® ist ein Markenzeichen der Transol Corporation.



Typ	Typ	Tragfähigkeit		Seillänge		Gewicht	Preis pro Stück
		1-Strang	2-Strang	1-Strang	2-Strang		
		kg	kg	m	m	kg	Euro
LH1500-25	TF 3001	250	500	7,6	3,8	4,4	<b>443,00</b>
LH3000-10	TF 3002	500	1.000	3,0	1,5	4,6	<b>586,00</b>
LH3000-30	TF 3002/8,8	500	1.000	8,8	4,4	6,5	<b>640,00</b>
LH4000-20	TF 3003	700	1.400	6,0	3,0	8,3	<b>879,00</b>

## Seilklemme LMG

### Zugkraft 2.000 – 5.000 daN

Die LITTLE MULE® Seilklemme ist ein Anschlagmittel zum Greifen, Ziehen und Spannen von nicht ummantelten Drahtseilen, Kabel und Metallstangen aller Art in Abhängigkeit von Seildurchmesser und Oberflächenbeschaffenheit, bis zu einer Materialfestigkeit von max. 1770 N/mm<sup>2</sup>.

Parallele Klemmbacken geben einen rutschfesten Halt, ohne das Seil zu beschädigen.

Eine spezielle Führung verhindert einerseits ein Herabfallen der Klemme vom Seil und ermöglicht andererseits sofortiges Lösen.

Das Modell LMG I-X und LMG II-X ist mit geriffelten Klemmbacken ausgestattet und eignet sich in Abhängigkeit von Seildurchmesser und Oberflächenbeschaffenheit für Seile mit einer Materialfestigkeit von bis zu 1960 N/mm<sup>2</sup>.



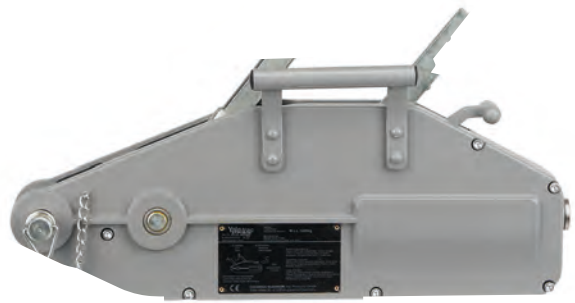
Typ	Zugkraft	für Seildurchmesser	Zugöse	Gewicht	Art.-Nr.	Preis pro Stück
	daN	mm	mm	kg		Euro
LMG I	2.000	4,5 - 15	31 x 44	1,6	N02606516	<b>203,00</b>
LMG I-X	2.000	5 - 15	31 x 44	1,6	N02608042	<b>226,00</b>
LMG II	3.000	8 - 20	31 x 44	2,9	N02606517	<b>345,00</b>
LMG II-X	3.000	8 - 20	31 x 44	2,9	N02608043	<b>411,00</b>
LMG III	5.000	18 - 32	66 x 93	9,5	N02607609	<b>1.120,00</b>

### Seilzug Yaletrac AL Tragfähigkeit 0,8 – 3,2 t mit leichtem Aluminiumdruckgussgehäuse

Das tragbare Werkzeug zum Ziehen, Heben, Senken, Spannen und Sichern über große Entfernungen wurde speziell für den Einsatz in der Industrie, insbesondere Hoch- und Tiefbau, Freileitungsbau, Schiffbau, Ö Raffinerien etc. konzipiert. Der Yaletrac Seilzug ist nahezu wartungsfrei – die Handhabung leicht, einfach und sicher. Die Standardausrüstung umfasst den Yaletrac Seilzug mit Handhebel und ein Original Yaletrac Drahtseil mit Stahleinlage und eingefärbter Litze.

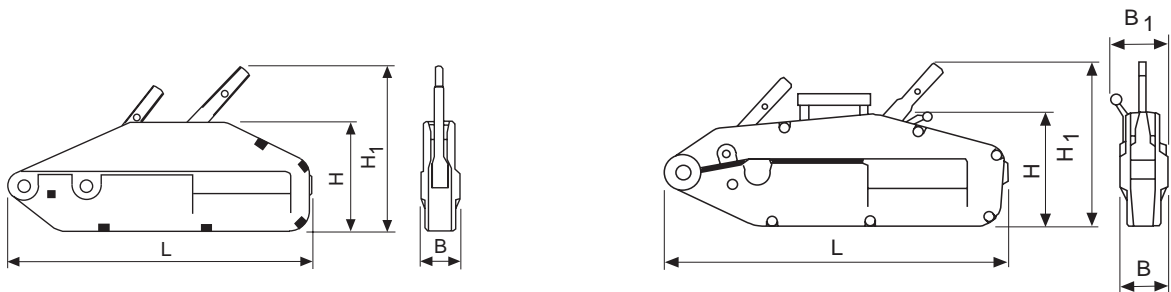
Die einwandfreie Funktion ist nur mit diesen Originalseilen gewährleistet. Jeder Yaletrac Seilzug wird mit Überlast geprüft und mit einem Prüfzeugnis unter Angabe der Seriennummer und einer Betriebsanleitung mit integrierter EG-Konformitätserklärung ausgeliefert.

Yaletrac Seilzüge sind von einer großen Zahl nationaler und internationaler Behörden zertifiziert.



#### Verarbeitung und Ausstattung

- Das Gehäuse aus hochfester Aluminiumlegierung in kompakter Bauweise ermöglicht geringes Eigengewicht. Standfestigkeit durch glatte, großflächige Bodenauflage sowohl in horizontaler als auch in vertikaler Arbeitsstellung.
- Seilvorschubhebel und Rückzughebel in einer Ebene ermöglichen die schmale Bauart und garantieren zentrischen Kraftfluss.
- Überlastschutz durch Verwendung eines Abscherstiftes im Vorschubhebel. Reservestifte befinden sich im Handhebelgriff bzw. im Tragegriff und können unter voller Last, d.h. ohne Entlastung des Zugseils, ausgewechselt werden.
- Einfache Betätigung des Klemmbackenöffnungshebels ermöglicht problemlose Seileinführung.
- Spezialdrahtseil mit Stahleinlage und 6 Litzen – davon eine eingefärbt -, an einem Ende mit einem Sicherheitshaken verpresst und am anderen zur einfachen Seileinführung zugespitzt.
- Verschleißarme, parallel angeordnete, großflächige Klemmbackenpaare schützen das Zugseil durch gleichmäßige Flächenbelastung. Der große Hubweg bewirkt hohe Arbeitsgeschwindigkeit.
- Die Öffnung am oberen Gehäuserand ermöglicht eine leichte und schnelle Reinigung des Gerätes: Einfach mit Wasserstrahl ausspritzen, gut mit Motorenöl abschmieren und der Yaletrac ist wieder einsatzbereit.



Typ	Tragfähigkeit	Seilvorschub pro Doppelhub	Hebelkraft bei Nennlast	Hebel-länge	Seildurchmesser / Seillänge	Gewicht ohne Seil und Handhebel	Seilgewicht
	kg	mm	daN	mm	mm	kg	kg/m
Y08	800	60	24	800	8,4 / 20	7,0	0,29
Y16	1.600	60	30	790/1190	11,2 / 20	14,0	0,53
Y32	3.200	40	50	790/1190	16,0 / 10	21,0	1,00

Typ	Abmessungen					Grundgerät mit Handhebel ohne Zugseil	Grundausrüstung komplett
	L	H	H <sub>1</sub>	B	B <sub>1</sub>		
	mm	mm	mm	mm	mm	Euro	Euro
Y08	430	168	240	60	-	407,00	543,00
Y16	545	190	270	72	97	518,00	709,00
Y32	680	230	330	91	110	826,00	1.038,00

## Seilzug Yaletrac ST Tragfähigkeit 0,5 – 3,2 t mit robustem Stahlblechgehäuse

Der Seilzug Modell Yaletrac zeichnet sich durch ein Gehäuse aus formstabilen Stahl-Tiefziehblechen aus, das eine kompakte robuste Bauweise und zudem ein optimiertes Gewicht ermöglicht. Die Vorzüge der bisherigen Yaletrac Baureihe wurden beibehalten und marktgerecht ergänzt. Durch den Einsatz von Axialkugellagern wurden die Handkräfte für den Anwender deutlich optimiert.

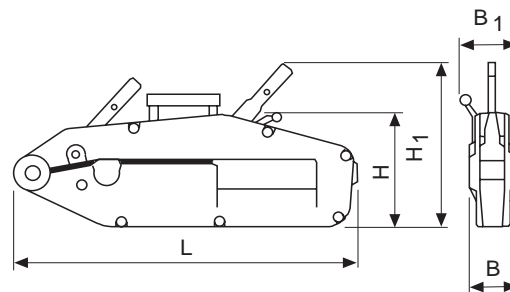


### Verarbeitung und Ausstattung

- Stabile aufrechte Positionierung des Gerätes durch die Kombination aus Handgriff und Standfuß.
- Platzsparender teleskopierbarer Handhebel der mit Hilfe eines Klettverschlusses sicher am Gerät befestigt werden kann.
- Erhöhte Lebensdauer des Gerätes durch den Einsatz von Gummimanschetten (YST10 bis YST32), die ein Eindringen von Schmutz und Staub in die Mechanik des Gerätes verhindern.
- Die Positionierung von Seilvorschubhebel und Rückzughebel in einer Ebene ermöglicht eine schmale Bauart des Gerätes und garantiert einen optimalen Kraftfluss.
- Überlastschutz durch Verwendung eines Abscherstiftes. Reservestifte befinden sich im Tragegriff und können unter voller Last, d. h. ohne Entlastung des Zugseils, ausgewechselt werden.
- Die einfache Betätigung des Klemmbackenöffnungshebels ermöglicht die problemlose Seileinführung.
- Spezialdrahtseil mit Stahleinlage und 6 Litzen – davon eine eingefärbt – an einem Ende mit einem Sicherheitshaken verpresst und am anderen zur einfachen Seileinführung zugespitzt.
- Verschleißarme, parallel angeordnete, großflächige Klemmbackenpaare schützen das Zugseil durch gleichmäßige Flächenbelastung. Der große Hubweg bewirkt hohe Arbeitsgeschwindigkeit.
- Leichte und schnelle Reinigung des Gerätes: Einfach mit Wasserstrahl ausspritzen, gut mit Motorenöl abschmieren, und der Yaletrac ST ist wieder einsatzbereit.

### Optional:

- Ösenhaken mit Sicherheitsbügel
- Seile in unterschiedlichen Längen
- Trommelhaspel

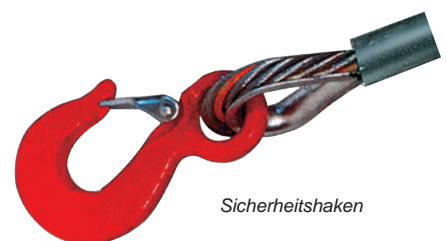


Typ	Tragfähigkeit	Seilvorschub pro Doppelhub	Hebelkraft bei Nennlast	Hebel-länge	Seildurchmesser / Seillänge	Gewicht ohne Seil und Handhebel	Seilgewicht
	kg	mm	daN	mm	mm	kg	kg/m
YST05	500	20	30	260	6,0 / 10	2,8	0,10
YST10	1.000	60	23	800	8,4 / 20	8,5	0,29
YST16	1.600	60	28	790/1190	11,2 / 20	15,8	0,53
YST32	3.200	40	46	790/1190	16,0 / 10	27,2	1,00

Typ	Abmessungen					Grundgerät mit Handhebel ohne Zugseil	Grundausrüstung komplett
	L	H	H <sub>1</sub>	B	B <sub>1</sub>		
	mm	mm	mm	mm	mm	Euro	Euro
YST05	285	116	164	48	70	-	268,00
YST10	435	178	235	61	94	369,00	506,00
YST16	560	205	280	86	125	493,00	684,00
YST32	664	240	350	96	123	740,00	952,00

## Yaletrac Zubehör Tragfähigkeit 0,5 – 3,2 t

Typ	Art.-Nr.	Preis pro Stück
		Euro
<b>Typ Y05</b>		
Tragtasche	192043741	34,00
Rundlitzenseil 6 mm / 10 m	192043683	43,00
<b>Typ Y08</b>		
Zugseil, Ø 8,4 mm/pro Meter	N02506366	5,00
Seilkonfektionierung mit Spitze und Sicherheitshaken	N02606490	31,00
Trommelhaspel für max. 100 m Seilaufnahme	N02606493	182,00
Handhaspel für max. 50 m Seilaufnahme	N02606486	37,00
<b>Typ Y16</b>		
Zugseil, Ø 11,2 mm/pro Meter	N02506367	7,00
Seilkonfektionierung mit Spitze und Sicherheitshaken	N02606491	46,00
Trommelhaspel für max. 80 m Seilaufnahme	N02606493	182,00
Handhaspel für max. 30 m Seilaufnahme	N02606486	37,00
<b>Typ Y32</b>		
Zugseil, Ø 16,0 mm/pro Meter	N02506368	11,00
Seilkonfektionierung mit Spitze und Sicherheitshaken	N02606492	63,00
Trommelhaspel für max. 50 m Seilaufnahme	N02606493	182,00
Handhaspel für max. 20 m Seilaufnahme	N02606486	37,00



Sicherheitshaken



Tragtasche zu Yaletrac Y 05 ST  
optional



## Drahtseilkloben UR

Tragfähigkeit 1 – 6,4 t  
einrollig, klappbar, mit Stahlrolle

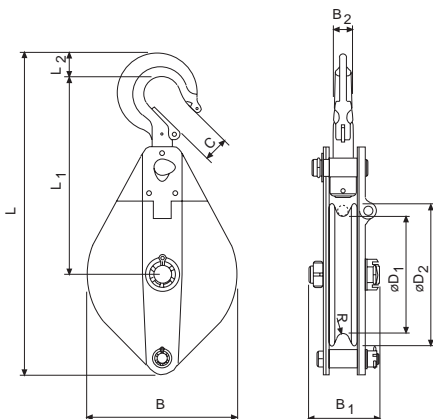
Die Yale Drahtseilkloben ermöglichen durch Aufklappen einer Seitenklappe ein einfaches Auflegen des Seiles auf die Rolle. Zum schnellen Herstellen eines Anschlagpunktes, bzw. zur Umlenkung eines Seils. Durch Schwenken des Hakens in Zugrichtung wird der Kloben sicher verriegelt.

Die Rollen aus hochwertigem Stahlguss haben mechanisch bearbeitete Seilrillen und sind mit Permaglide® Gleitlagern ausgestattet.

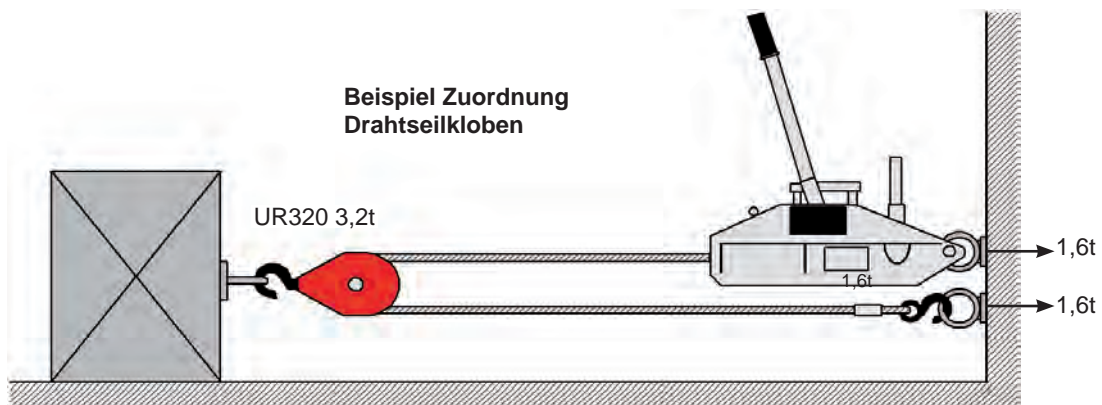
Bei der Auswahl und Einstufung von Drahtseilkloben sind die Grundsätze für Seiltriebe DIN 15020 zu beachten.



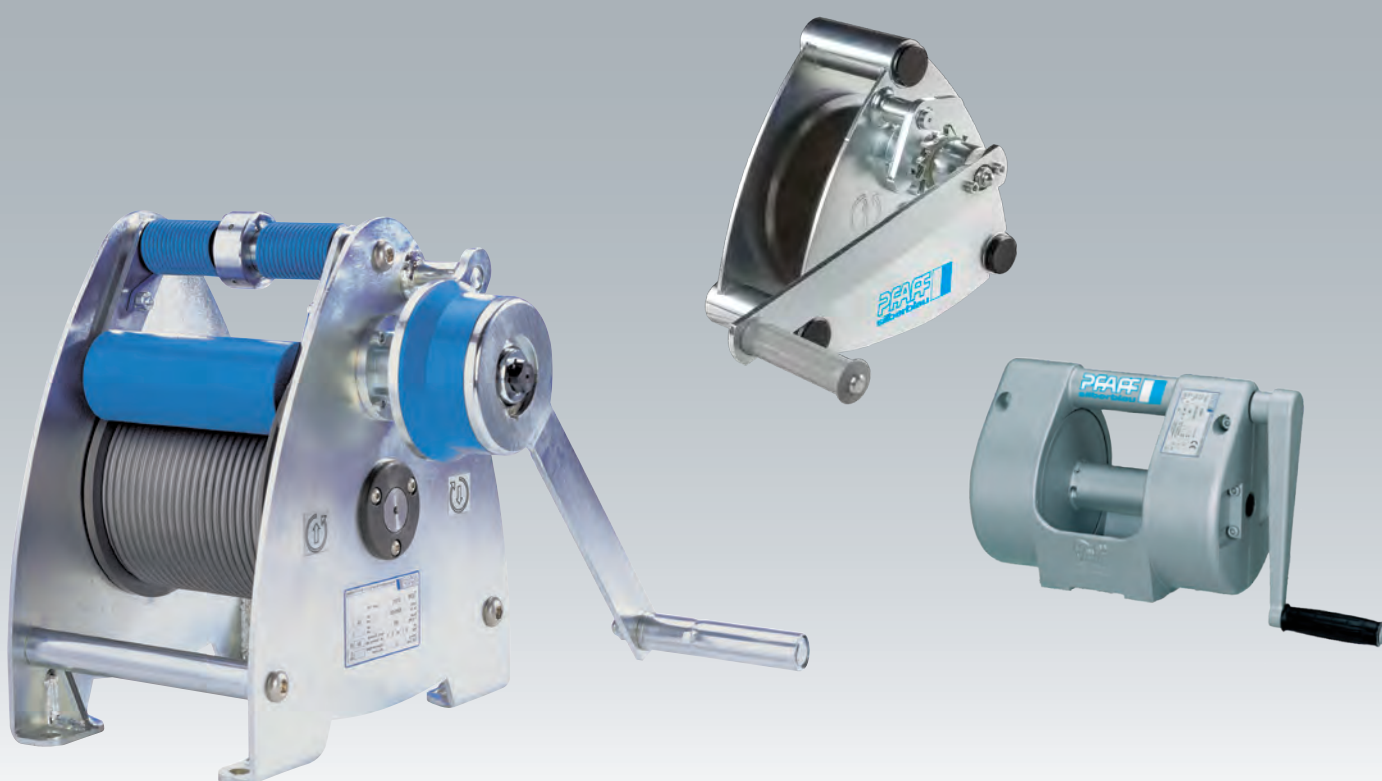
Typ	Tragfähigkeit t	B mm	B <sub>1</sub> mm	B <sub>12</sub> mm	C mm	ØD <sub>1</sub> mm	ØD <sub>2</sub> mm	L mm	L <sub>1</sub> mm	L <sub>2</sub> mm	R mm	Seil Ø mm	Gewicht kg	Art.-Nr.	Preis pro Stück Euro
UR 100	1,00	118	76	17	23	85	105	305	200	23	4	7	3,3	N46000005	220,00
UR 200	2,00	199	92	24	27	150	190	425	263	30	7	13	8,9	N46000003	357,00
UR 320	3,20	230	108	28	31	180	220	496	295	40	9	15	15,5	N46000004	469,00
UR 640	6,40	270	116	35	42	210	260	655	375	47	10	18	26,5	N46000006	819,00



**i** Drahtseilkloben UR sind nicht für den Motorbetrieb geeignet!



# Handseilwinden



## Wandseilwinde SW-W

### Tragfähigkeit 0,08 – 0,75 t

Die Wandseilwinden der Modellreihe SW-W sind zur ortsfesten Montage in Gebäuden vorgesehen. Mit Hilfe von Umlenkrollen wird das Stahldrahtseil an den gewünschten Aufhängepunkt der Last geführt.

#### Ausstattung und Verarbeitung

- Robustes Aluminiumgehäuse für die Modelle SW-W 80 und SW-W 125, bewährte Stahlblechausführung für die Modelle SW-W 300 - 750.
- Leichtgängiges Stirnradgetriebe für hohen Wirkungsgrad und eine komfortable Bedienung. Direktantrieb für Traglasten bis 125 kg.
- Die geräuscharme Sicherheitsfederbremse hält die Last in jeder Lage sicher.
- Abnehmbare Handkurbel für die Modelle SW-W 80 und SW-W 125, Klapp-Kurbel für die Modelle SW-W 300 - 750.
- Einfache und schnelle Befestigung an Wänden.

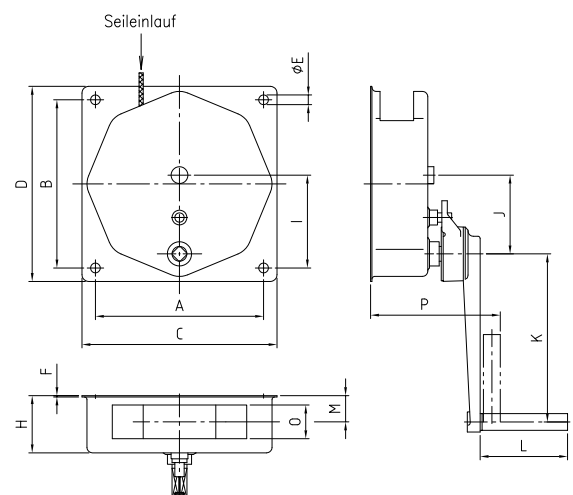


Typ	Traglast 1. Lage kg	Traglast oberste Lage kg	Trommel-durchmesser mm	Seil-durchmesser <sup>1</sup> mm	Nutzbare Seillänge		Hub je Kurbel-um-drehung mm	Erforderliche Kurbel-kraft daN	Gewicht ohne Seil kg	Art.-Nr.	Preis pro Stück Euro
					1. Lage m	oberste Lage m					
SW-W 80	80	45	51	3 <sup>1</sup>	2,4	30	170	12	3	30271017	265,00
SW-W 125	125	65	40	4 <sup>1</sup>	2,0	12	138	13	3	30271008	325,00
SW-W 300	300	220	108	5 <sup>2</sup>	2,1	15	68	15	10	30271001	477,00
SW-W 500	500	350	108	6 <sup>2</sup>	2,4	15	35	13	11	30271136	515,00
SW-W 750	750	550	108	7 <sup>2</sup>	2,0	10	35	20	11	30271019	581,00

<sup>1</sup> empfohlenes Drahtseil: DIN EN 12385 FE-znk 1770 sZ-spa

## SW-W Abmessungen in mm

Maß	SW-W 80	SW-W 125	SW-W 300	SW-W 500	SW-W 750
A	110	110	250	250	250
B	110	110	250	250	250
C	130	130	290	290	290
D	130	130	290	290	290
ØE	9,0	9,0	14,5	14,5	14,5
F	15	15	2	2	2
H	121	121	85	85	85
I	55	55	138	138	138
J	-	-	117	117	117
K	250	250	250	250	250
L	130	130	130	130	130
M	68	68	39	39	39
O	60	60	50	50	50
P	275	275	192	192	192



### Alu-Konsolenseilwinde SW-K GAMMA

Tragfähigkeit 0,2 – 0,8 t

Die Alu-Seilwinde ist durch ihre robuste Bauweise für den Einsatz im Freien geeignet.

#### Ausstattung und Verarbeitung

- Kompaktes Aluminiumgehäuse und geschlossener Kettenantrieb. Ab 500 kg Traglast mit Schnellgang für kleine Lasten und zum schnelleren Auf- und Abwickeln des unbelasteten Seils.
- Leichtgängiges Stirnradgetriebe für hohen Wirkungsgrad und eine komfortable Bedienung.
- Geschlossenes Getriebe zum Schutz innenliegender Teile, auch bei rauem Einsatz.
- Reibungsarme Wellengleitlager für besseren Seilablauf und eine längere Lebensdauer der Winde.
- Breite Seiltrommel für große Seilaufnahme und zwei Seilbefestigungen.
- Einfache und schnelle Befestigung.
- Mit integriertem Sicherheits-Feder-Bremssystem und abnehmbarer Handkurbel. Die Winden sind von beiden Seiten bedienbar.



Modell SW-K GAMMA  
Traglast 800 kg



Modell SW-K GAMMA  
Traglast 500 kg

Typ	Traglast 1. Lage	Traglast oberste Lage	Seildurchmesser <sup>1</sup>	Nutzbare Seillänge 1. Lage	Nutzbare Seillänge oberste Lage	Hub je Kurbelum-drehung	Erforderliche Kurbelkraft	Gewicht ohne Seil	Art.-Nr.	Preis pro Stück
	kg	kg	mm	m	m	mm	daN	kg		Euro
GAMMA 200	200	110	4	3,6	40	195	19	6	30270004	486,00
GAMMA 500	500	200	6	4,2	50	60/400 <sup>2</sup>	12	14	30270001	740,00
GAMMA 800	800	350	7	5,3	78	36/280 <sup>2</sup>	18	16	30270006	1.318,00

<sup>1</sup> empfohlenes Drahtseil: DIN EN 12835 FE-znk 1770 sZ-spa  
<sup>2</sup> Last/Schnellgang

### Alu-Kompaktseilwinde SW-KAL

Tragfähigkeit 0,75 – 1,12 t

Konsolenseilwinden werden für den Aufbau auf Fahrzeugen und Anhängern, sowie zum Heben und Senken von Lasten eingesetzt.

#### Ausstattung und Verarbeitung

- Selbsthemmendes Schneckengetriebe, Trommelfreilauf für eine komfortable Bedienung.
- Geschlossenes Getriebe zum Schutz der innenliegenden Teile, auch bei rauem Einsatz.
- Reibungsarme Wellenlager für eine längere Lebensdauer der Winde.
- Einfache und schnelle Befestigung.



**Achtung:**  
Mindestbelastung 30 kg!



Typ	Traglast 1. Lage	Traglast oberste Lage	Trommeldurchmesser	Seildurchmesser <sup>1</sup>	Nutzbare Seillänge		Hub je Kurbelum-drehung	Erforderliche Kurbelkraft	Gewicht ohne Seil	Art.-Nr.	Preis pro Stück
					1. Lage	max.					
	kg	kg	mm	mm	m	m	mm	daN	kg		Euro
KAL 750	750	600	100	6	1,3	10	15	20	7	30207004	599,00
KAL 1120	1.120	600	63	7	0,5	10	11	22	7	30208000	673,00

<sup>1</sup> empfohlenes Drahtseil: DIN EN 12835 SE-znk 2160 sZ-spa

## Wandseilwinde SW-W ALPHA

### Tragfähigkeit 0,3 – 1 t

Die vielseitige Wandseilwinde zum Heben von Lasten.

#### Ausstattung und Verarbeitung

- Robustes Stahlblechgehäuse mit geringem Gewicht und flacher Bauart.
- Leichtgängiges Stirnradgetriebe für hohen Wirkungsgrad und eine komfortable Bedienung.
- Seilabgang in alle Richtungen möglich.
- Alle Teile verzinkt, die Seiltrommel ist zusätzlich KTL beschichtet.
- Die angebaute Handkurbel mit Lastdruckbremse gewährleistet einen sicheren Halt der Last in jeder Position.
- Einfache und schnelle Befestigung an Wänden.



**Achtung: Mindestlast 50 kg!**

Zur Führung des Seils zum Aufhängepunkt empfehlen wir die Verwendung von Drahtseilrollen oder Rollenböcke siehe Seite 176 - 178.

Typ	Traglast 1. Lage	Traglast oberste Lage	Trommel- länge	Seil- durch- messer <sup>1</sup>	Nutzbare Seillänge		Hub je Kurbel- um- drehung	Erforderliche Kurbel- kraft	Gewicht ohne Seil	Art.-Nr.	Preis pro Stück
					1. Lage	oberste Lage					
	kg	kg	mm	mm	m	m	mm	daN	kg		Euro
ALPHA 300	300	130	50	5	1,3	28	57	13	10	30272006	487,00
ALPHA 500	500	230	50	6	1,0	20	55	17	10	30272005	504,00
ALPHA 750	750	270	50	7	1,0	26	45	17	16	30272002	580,00
ALPHA 1000	1.000	360	50	7	1,0	26	45	18	16	30272001	567,00

<sup>1</sup> empfohlenes Drahtseil: DIN EN 12835 FE-znk 1770 sZ-spa

## Konsolenwinde SW-K-LAMBDA

### Tragfähigkeit 0,3 t

Die Kompaktseilwinde für den Einsatz in den darstellenden Bereichen von Bühnen, Studios, Theatern etc., entspricht DGUV Vorschrift 17.

#### Ausstattung und Verarbeitung

- Modernes Design mit verzinkten Seitenteilen für einfache Handhabung.
- Gerillte Trommel zur einlagigen Wicklung des Stahlseils. Hohe Lebensdauer des Seils durch 18-fachen Trommeldurchmesser.
- Mit federbelasteter Seilanpresswalze gegen das Abspringen des unbelasteten Seils an der Trommel.
- Getriebeauslegung für doppelte Nennlast.
- Leichtgängiges Stirnradgetriebe für hohen Wirkungsgrad und eine komfortable Bedienung.
- Die angebaute Sicherheitskurbel mit zwei unabhängig voneinander wirkenden Federbremsen für einen sicheren Halt der Last in jeder Position.



#### Optional

- Trommelverlängerung für eine größere Seilaufnahme.
- Sonderrillung (mehrseilig)

Typ	Traglast	Seildurch- messer <sup>1</sup>	Nutzbare Seillänge max. 1. Lage	Hub je Kurbelum- drehung	Erforderliche Kurbelkraft	Gewicht ohne Seil	Art.-Nr.	Preis pro Stück
	kg	mm	m	mm	daN	kg		Euro
SW-K LAMBDA	300	6	10	50	18	30	30272015	1.519,00
SW-K LAMBDA	300	6	15	50	18	36	30272017	1.910,00

<sup>1</sup> empfohlenes Drahtseil: 6 DIN EN 12835 SE-znk 1960 sZ-spa (Bruchkraft des Seils min. 30,4 kN)



### Wandseilwinde SW-W-SGO

Tragfähigkeit 0,25 – 5 t

Die Wandseilwinde mit Schneckengetriebe und Lastdruckbremse für schwere Lasten.

#### Ausstattung und Verarbeitung

- Kompaktes Windengehäuse und Seiltrommel aus robustem Stahlblech.
- Schneckengetriebe mit zusätzlicher Lastdruckbremse für sicheren Halt der Last in jeder Lage.
- Wälzgelagerte Achsen für besseren Seilablauf und eine längere Lebensdauer der Winde.
- Last- und Schnellgang zum schnellen Heben kleiner Lasten. Dadurch geringe Anstrengung beim Heben und rasches Aufwickeln des Seils (für Modelle mit einer Traglast ab 2.000 kg).
- Breite Seiltrommel für große Seilaufnahme und zwei Seilbefestigungen.
- Einfache und schnelle Befestigung

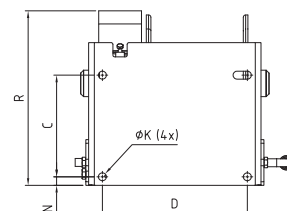
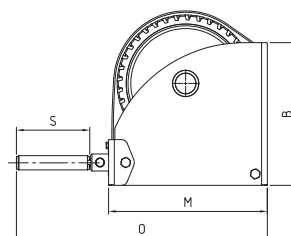
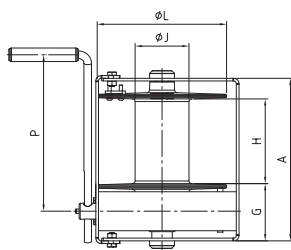


**Achtung: Mindestbelastung 250 bis 1.000 kg Tragfähigkeit mind. 50 kg, bei 1.500 kg Tragfähigkeit mind. 100 kg, bei 2.000 kg Tragfähigkeit mind. 100 kg, bei 3.000 kg Tragfähigkeit mind. 150 kg, bei 5.000 kg Tragfähigkeit mind. 250 kg!**

Typ	Traglast 1. Lage	Traglast oberste Lage	Seildurchmesser <sup>1</sup>	Nutzbare Seillänge 1. Lage	Nutzbare Seillänge oberste Lage	Hub je Kurbelumdrehung	Erforderliche Kurbelkraft	Gewicht ohne Seil	Art.-Nr.	Preis pro Stück
	kg	kg	mm	m	m	mm	daN	kg		Euro
SGO 250	250	92	4	3,6	104	17	6	10	40251003	541,00
SGO 500	500	224	6	4,3	78	20	10	13	40252026	767,00
SGO 1000	1.000	527	8	5,5	63	13	13	22	40253006	786,00
SGO 1500	1.500	846	10	4,2	41	9	14	24	40253000	936,00
SGO 2000	2.000	1.038	12	5,4	75	5/12 <sup>2</sup>	11/24 <sup>2</sup>	60	30254002	2.444,00
SGO 3000	3.000	1.667	14	5,7	68	5/11 <sup>2</sup>	14/31 <sup>2</sup>	78	30255009	2.896,00
SGO 5000	5.000	3.276	18	5,2	43	3/13 <sup>2</sup>	14/73 <sup>2</sup>	117	30256013	3.587,00

<sup>1</sup> empfohlenes Drahtseil: DIN EN 12835 FE-znk 1770 sZ-spa      <sup>2</sup> Last-/Schnellgang

Typ	Abmessungen in mm														
	A	B	C	D	G	H	ØJ	ØK	ØL	M	N	O	P	R	S
SGO 250	238	145	100	192	107	105	48	14	160	191	15	365	280	171	132
SGO 500	269	160	115	223	108	135	70	14	190	221	15	393	325	193	132
SGO 1000	302	195	141	254	109	162	102	17	240	266	15	440	350	263	132
SGO 1500	302	250	178	254	109	162	102	17	240	278	15	451	350	306	132
SGO 2000	410	310	196	360	137	177	133	25	312	372	45	705	380	434	220
SGO 3000	436	380	251	386	137	203	162	25	375	480	47	813	380	536	220
SGO 5000	436	467	316	386	137	200	219	25	437	515	60	847	380	618	220



## Handseilwinde MWS Tragfähigkeit 0,15 – 1,5 t

Für den Einsatz überall dort, wo keine Elektrizität oder viel Schmutz ist.  
Das Seil ist nicht im Lieferumfang enthalten.

### Ausstattung und Verarbeitung

- Geschlossenes Getriebe zum Schutz der innenliegenden Teile, auch bei rauem Einsatz.
- Wälzgelagerte Stirnräder und gleitgelagerte Seiltrommel.
- Kompakte Bauweise.
- Einfache und schnelle Befestigung an Wänden, Masten und dergleichen.
- Selbstarretierende, rückschlaggesicherte und verstellbare Kurbel für schnelles Heben kleiner Lasten. Dadurch geringstmögliche Anstrengung beim Heben und rasches Aufwickeln des Seils.
- Lastdruckbremse für ein besonders feinfühliges Heben und Senken der Last. Ein ungewolltes Lösen der Bremse bei schwingender Belastung wird verhindert.
- Geeignet für Umgebungstemperatur: -10° bis +40° C.

### Optional

- Korrosionsgeschützte Ausführung.

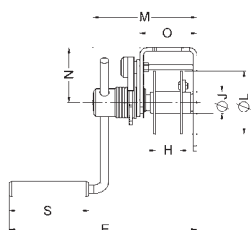
**i** **Achtung: Mindestbelastung 100 bis 600 kg Tragfähigkeit mind. 50 kg, bei 1.000 bis 1.500 kg Tragfähigkeit mind. 75 kg!**



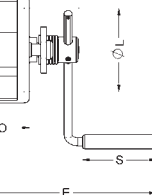
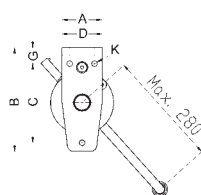
Typ	Traglast 1. Seil-lage	Traglast oberste Seil-lage	Kurbelkraft 1. Seil-lage	Hub je Kurbelum-drehung	Nutzbare Seillänge		Empf. Seil-durch-messer <sup>1</sup>	Anzahl der Seil-lagen max.	Gewicht ohne Seil	Art.-Nr.	Preis pro Stück
					1. Lage	max.					
	kg	kg	daN	mm	m	m	mm		kg		Euro
MWS 150	150	67	11	122	0,8	13	4	8	4,0	N02800013	330,00
MWS 300	300	172	6	32	1,8	35	4	7	10,0	N02800014	495,00
MWS 600	600	366	10	28	1,2	12	6	6	11,0	N02800015	616,00
MWS 1000	1.000	614	11	20	3,0	33	8	5	27,0	N02800018	1.092,00
MWS 1500	1.500	927	12	14	2,7	21	10	5	27,5	N02800019	1.735,00

<sup>1</sup> Empfohlenes Drahtseil: DIN EN 12835 FE-znk 1770 sZ-spa

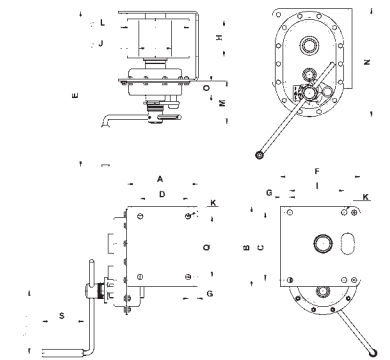
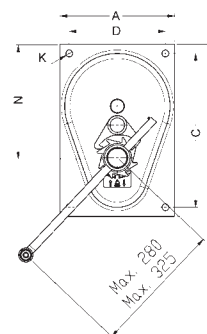
Typ	Abmessungen in mm																
	A	B	C	D	E	F	G	H	I	ØJ	K	ØL	M	N	O	Q	S
MWS 150	65	168	128	40	303	-	26	41	-	35	9	102	168	89	92	-	129
MWS 300	200	300	268	168	318	-	-	55	-	70	12	145	182	199	96	-	129
MWS 600	200	300	268	168	318	-	-	55	-	60	12	145	182	199	96	-	129
MWS 1000	219	250	212	150	484	250	30	113	170	102	17	212	130	338	44	190	129
MWS 1500	219	250	212	150	484	250	30	113	170	102	17	212	130	338	44	190	129



Tragfähigkeit bis 150 kg



Tragfähigkeit bis 300 - 600 kg



Tragfähigkeit bis 1.000 - 1.500 kg

## Windenseile Meterware



Typ	Durchmesser	nach EN-	Konstruktion	Festigkeit	Einlage	Oberfläche	Mindestbruchkraft**	Preis pro m
	mm			N/mm <sup>2</sup>			daN	Euro
Seil 3	3	12385-4	6 x 19	1.770	IWCR	vz	567	<b>1,09</b>
Seil 4	4	12385-4	6 x 19	1.770	IWCR	vz	1.008	<b>1,60</b>
Seil 5	5	12385-4	6 x 19	1.770	IWCR	vz	1.575	<b>1,62</b>
Seil 6	6	12385-4	6 x 19	1.770	IWCR	vz	2.270	<b>2,04</b>
Seil 6,5	6,5	12385-4	6 x 19	1.770	IWCR	vz	2.662	<b>2,32</b>
Seil 7	7	12385-4	6 x 19	1.770	IWCR	vz	3.090	<b>2,86</b>
Seil 7+	7	12385-4	16 x 7	1.770	IWCR	vz	3.600	<b>16,20</b>
Seil 8	8	12385-4	6 x 19 S	1.770	IWCR	vz	5.100	<b>4,80</b>
Seil 9	9	12385-4	6 x 19	1.770	IWCR	vz	4.760	<b>5,30</b>
Seil 10	10	12385-4	6 x 36 WS	1.770	IWCR	vz	6.300	<b>7,92</b>
Seil 12	12	12385-4	6 x 36 WS	1.770	IWCR	vz	9.070	<b>8,12</b>
Seil 16	16	12385-4	6 x 36 WS	1.770	IWCR	vz	16.100	<b>20,20</b>
Seil 20	20	12385-4	6 x 36 WS	1.770	FC	vz	25.200	<b>28,70</b>

\*\*Für Handseilwinden sind die Herstellervorgaben des Seils in der Bedienungsanleitung der Winde zu beachten!

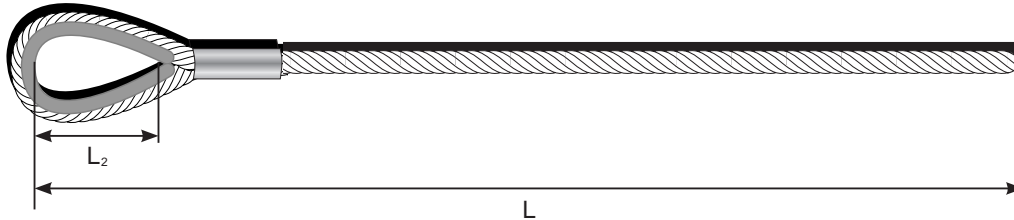
## Klappkloben UR Tragfähigkeit 1 – 6,4 t



**Drahtseilkloben UR sind nicht für den Motorbetrieb geeignet!**  
Nähere Informationen siehe Seite 155.

## Windenseile konfektioniert

Eine Seite mit Kausche verpresst, andere Seite abgeglüht\*



Typ	Durchmesser mm	Kauschenbreite a mm	Kauschenlänge L2 mm	Mindest- bruchkraft** daN	Preis für L = 2 m Euro	jeder weitere m Euro
FIG.B/2-3	3	13	21	510	44,80	1,09
FIG.B/2-4	4	14	23	907	46,00	1,60
FIG.B/2-5	5	16	25	1.417	46,36	1,62
FIG.B/2-6	6	20	32	2.043	47,61	2,04
FIG.B/2-6,5	6,5	20	32	2.395	48,19	2,32
FIG.B/2-7	7	20	32	2.781	56,60	2,86
FIG.B/2-7+	7	20	32	3.240	107,88	16,20
FIG.B/2-8	8	24	38	3.627	61,29	4,80
FIG.B/2-9	9	24	38	4.590	62,65	5,30
FIG.B/2-10	10	28	45	5.670	81,19	7,92
FIG.B/2-12	12	32	51	8.163	82,66	8,12
FIG.B/2-16	16	40	64	14.490	117,25	20,20
FIG.B/2-20	20	50	80	22.680	191,40	28,70

\* Ausnahme Fig.B/2-2 abglühen nicht möglich - Seil abgebunden !

\*\* Seilbruchkraft wurde aufgrund der Preßung um 10% reduziert!

Für Handseilwinden sind die Herstellervorgaben des Seils in der Bedienungsanleitung der Winde zu beachten!



Gegen Aufpreis mit verpresstem Lasthaken.

# Elektroseilwinden





## Pfaff Elektroseilwinde THETA Tragfähigkeit 0,1 t

Die THETA Elektroseilwinde: Kompakt, leistungsstark und sicher einsetzbar.

Die neue THETA-Winde aus eigener Entwicklung und Herstellung ist eine Sicherheits-Elektroseilwinde mit Zulassung zum Abhängen von Lasten über Personen ohne zusätzlicher Sicherung.

Bisher wurden für jeden Aufenthalt von Personen unter gehobener Last Winden eingesetzt, die der BGV D8 PLUS und BGV C1 entsprachen.

Durch eine neu entwickelte mechanische und vom Antrieb getrennt wirkende Doppelsicherheitsbremse wird die Last sicher gehalten und ist durch diese Konstruktion einzigartig auf dem Markt.

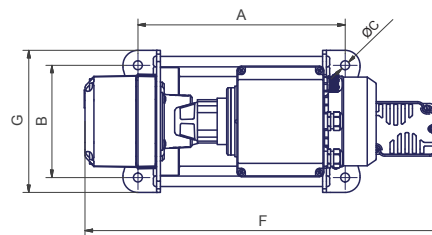
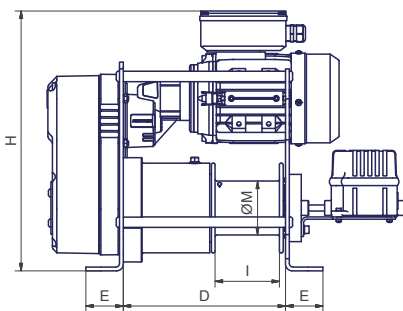
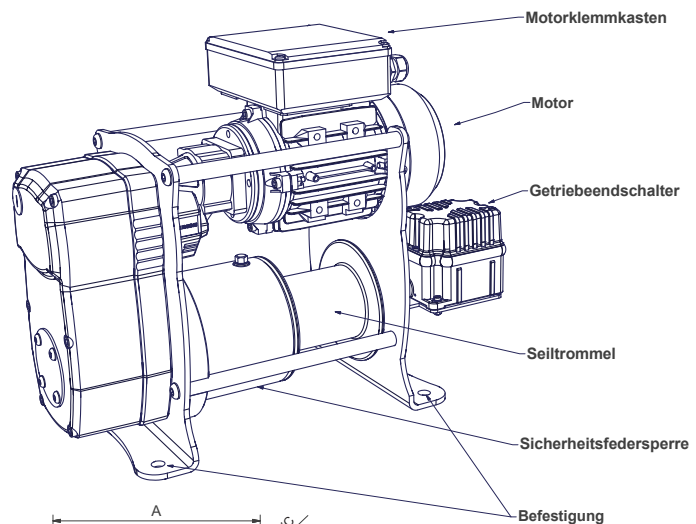
Sie bietet die zuverlässige Sicherheit wann immer z. B. Dekorationen, Werbebanner/Plakate oder Beleuchtungen über Personen aufgehängt werden müssen.

Durch das besondere Preis-Leistungs Verhältnis der THETA-Winde finden sich vielseitige Einsatzmöglichkeiten in Einkaufszentren, öffentliche Gebäude, Kirchen, Bahnhöfe oder Sportstätten.



### Ausstattung und Verarbeitung

- zwei unabhängig voneinander wirkende Bremsen
- Seilaufnahme 10 m (Seildurchmesser 4 mm)
- Geschwindigkeit 3 m/min
- 230 V / 50 Hz / 0,12kW
- Mit Steuerung und Steuerbirne am 3 m Kabel
- Getriebeendechalter (oben und unten)
- Einfache Montage, „Plug & Play“
- Kompakte Baugröße 476 x 190 x 348 mm
- Gewicht: 20 kg
- Made in Germany – Eigenfertigung
- Kurzfristige Lieferung



Typ	Zuglast	Seilgeschwindigkeit	TrwGr	BGV	Spannung	Motorleistung	Seildurchmesser <sup>1</sup>	Seilaufnahme	Gewicht	Art.-Nr.
	kg	m/min				kW	mm	m	kg	
THETA	100	3,0	1 Am	D8	230 V	0,12	4	10	20,00	192054528

<sup>1</sup> Empfohlenes Drahtseil EN12385-2 19x7WC 1960 BsZ (alt DIN 3069 – SE 1960N/mm<sup>2</sup>) - auf Anfrage lieferbar.

Typ	Abmessungen in mm									
	A	B	C Ø	D	E	F	G	H	I	M Ø
THETA	277	150	12	217	50	476	190	348	86	72

### Elektroseilwinde BETA SL

#### Tragfähigkeit 0,25 – 2 t

Elektroseilwinden der Baureihe BETA SL werden zum Heben, Ziehen und Positionieren von Lasten eingesetzt. Die bewährte Technik und vorgegebenen Ausstattungsmerkmale machen die Winde zum idealen Produkt für Standardanwendungen.

#### Ausstattung und Verarbeitung

- Die elektrisch lüftende Federdruckscheibenbremse hält die Last auch bei Stromausfall sicher.
- Kräftige Drehstrom-Antriebe für Mehrbereichsspannung 380 - 420 V, 50 Hz oder 440 - 460 V, 60 Hz
- Motorschutzart IP 55, Einschaltdauer 40 % ED
- Elektronischer Überlastschutz ab 1.000 kg Traglast serienmäßig.
- Das wartungsfreie, im Ölbad laufende Stirnradgetriebe mit Schrägverzahnung, gefrästen und geschliffenen Zahnradern sorgt für besondere Laufruhe.
- Seiltrommel in gerillter Ausführung, mit großer Seilaufnahme.
- Variabler Seileinlauf
- Die Geräte sind schützgesteuert (inkl. Getriebeendschalter). Kabellänge Winde bis Schützsteuerung 5 m.
- Entsprechend der DGUV Vorschrift 54 (Winden, Hub- und Zugeräte - BGV D8).
- Geeignet für Umgebungstemperatur von -20°C bis + 40°C



#### Optional ab Größe SL1

- Steuerschalter mit 3 m Steuerkabel (an Schützsteuerung angeschlossen) auch für SL0
- Seilandruckrolle
- Schlauffeilschalter
- Frequenzumrichter (SL1 - SL3)



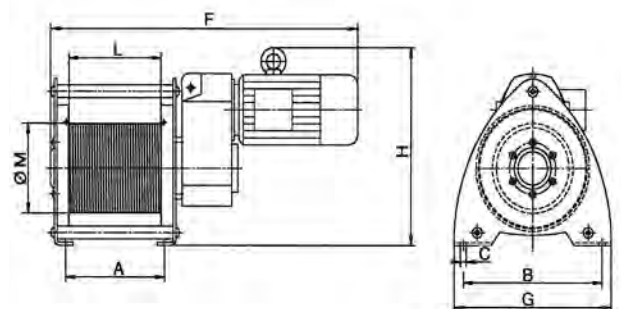
**Bitte berücksichtigen Sie bei der Festlegung der erforderlichen Seillänge, dass mindestens 2 - 3 Wicklungen auf der Trommel verbleiben müssen.**

Größe	Traglast 1. Seillage kg	Hubgeschwindigkeit 1. Seillage m/min	Seildurchmesser <sup>1</sup> mm	Motorleistung kW	Triebwerksgruppe FEM/ISO	Nutzbare Seillänge		Gewicht kg	Art.-Nr.	Preis pro Stück Euro
						1. Seillage m	oberste Seillage m			
SL 0	250	2,5	4	0,25	1Bm/M3	7,0	46,7	22	040063758	auf Anfrage
SL 0	250	4,7	4	0,37	1Bm/M3	7,0	46,7	22	031140006	auf Anfrage
SL 1	500	6,8	6	0,75	1Am/M4	6,7	48,9	64	040062946	auf Anfrage
SL 1	630	6,8	6	0,75	1Bm/M3	6,7	48,9	64	040062989	auf Anfrage
SL 2	980	6,0	9	1,10	1Am/M4	11,0	77,5	119	040062990	auf Anfrage
SL 2	1.250	6,0	9	1,10	1Am/M4	11,0	77,5	119	040062993	auf Anfrage
SL 3	2.000	6,8	12	2,20	1Bm/M3	9,8	74,5	207	040062996	auf Anfrage

<sup>1</sup> empfohlenes Drahtseil: DIN 3069 FE-znk 1960 sZ-spa

Größe	Traglast 1. Lage kg	Abmessungen in mm							
		A	B	ØC	F	G <sup>2</sup>	H	L	ØM
SL 0	250	185	170	12,0	488	469	243	180	64
SL 1	500	215	300	13,5	751	340	319	200	86
SL 1	630	215	300	13,5	751	340	319	200	86
SL 2	980	270	400	18,0	937	465	487	250	175
SL 2	1.250	270	400	18,0	937	465	487	250	175
SL 3	2.000	320	510	22,0	1.096	570	599	300	175

<sup>2</sup> SL0 bis Motorlüfterhaube (Schneckengetriebe)



## Elektroseilwinde BETA EL

Tragfähigkeit 0,32 – 7,5 t

Die Elektroseilwinden BETA EL werden zum Heben, Ziehen und Positionieren von Lasten unter anspruchsvollen Bedingungen eingesetzt.

Alle Modelle sind als Baukasten aufgebaut und ermöglichen durch vielerlei Optionen eine große Flexibilität bei der Zusammenstellung einer individuellen Lösung.

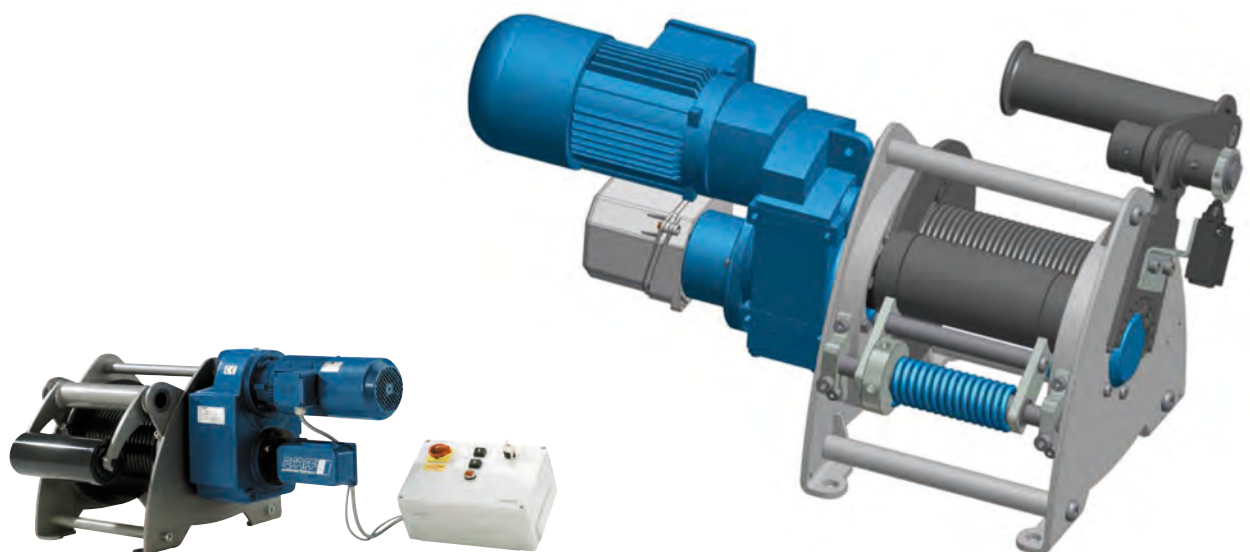
Die Verwendung von hochwertigen Komponenten und Getriebemotoren bietet Ihnen Sicherheit und hohe Standzeiten.



- Die elektrisch lüftende Federdruckscheibenbremse hält die Last auch bei Stromausfall sicher.
- Kräftige Drehstrom-Antriebe für Mehrbereichsspannung 380 - 420 V, 50 Hz oder 440 - 460 V, 60 Hz.
- Motorschutzart IP 55, Einschaltdauer 40 % ED
- Elektronischer Überlastschutz ab 1.000 kg Hublast serienmäßig.
- Das wartungsfreie, im Ölbad laufende Stirnradgetriebe mit Schrägverzahnung, gefrästen und geschliffenen Zahnrädern sorgt für besondere Laufruhe.
- Variabler Seileinlauf durch zwei Seilbefestigungen (links und rechts).
- Erhöhte Betriebssicherheit durch 42 V Schützsteuerung.

### Ausstattungsmöglichkeiten

- Verschiedene Trommelausführungen, z. B. verlängert zur größeren Seilaufnahme, Sonder-Seiltrommeln für mehrseiligen Betrieb.
- Seilanpresswalzen gegen das Aufspringen des unbelasteten Seils an der Trommel.
- Einstellbarer Getriebeendschalter zur Begrenzung des Seilweges in beide Richtungen.
- Schlaufseilschalter zum automatischen Anhalten der Winde bei Nachlassen der Seilzugkraft, z. B. beim Aufsetzen der Last.
- Frequenzumrichter für stufenlose Geschwindigkeitsregelung.
- Externe Bedienung über Kabel/Funk
- Sonderspannungen
- Andere Motorschutzarten
- Absolut- und Inkrementalgeber
- Sonderkonservierung
- Entsprechend den Unfallverhütungsvorschriften der DGUV Vorschrift 17 Veranstaltungs- und Produktionsstätten für szenische Darstellung (BGV C1) auch für den Einsatz auf Bühnen und in Studios erhältlich.

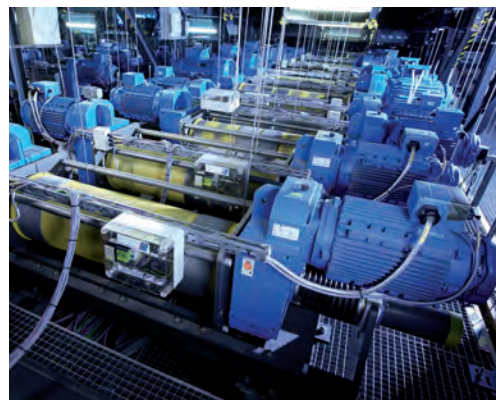


### CMCO Sonderseilwinden

Die robusten und formschönen Pfaff-silberblau Elektroseilwinden dienen zum Heben, Senken und Ziehen von Lasten aller Art in allen Anwendungsbereichen. Die bewährte Technik und der gehobene Qualitätsstandard garantieren einen störungsfreien, sicheren und dauerhaften Betrieb. Die Verwendung von hochwertigen Komponenten und Getriebemotoren bietet Ihnen Sicherheit und hohe Standzeiten.

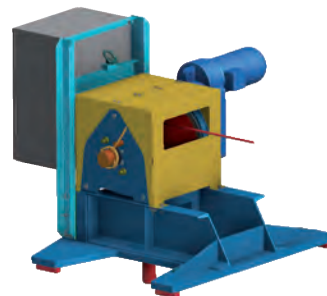
Durch maßgeschneiderte Sonderadaptionen von Pfaff-silberblau Seilwinden können individuelle Lösungen für vielfältige Einsatzgebiete realisiert werden:

- Industrie
- Luft- und Schifffahrt
- Baugewerbe
- Theater und Studios
- Handel und Gewerbe
- Möbel- und Kaufhäuser

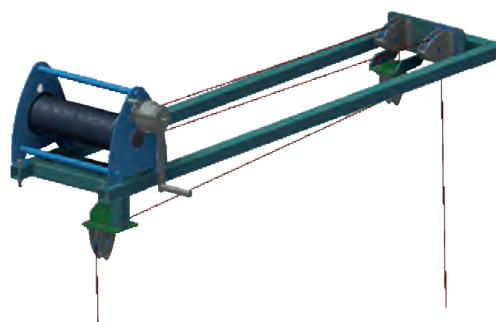
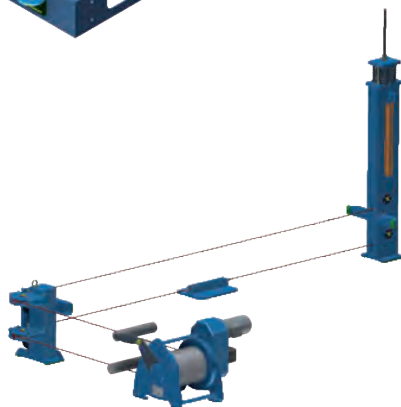
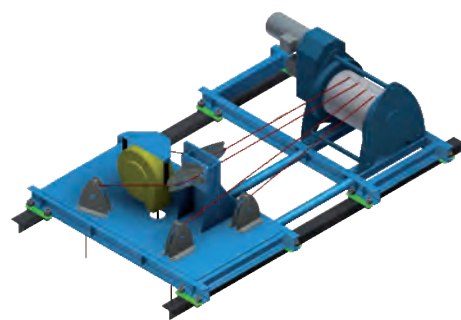
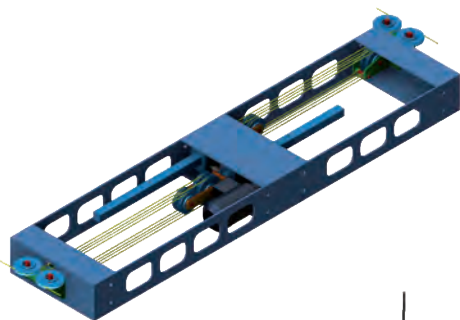


Theater-Winde im Theater Neue Flora, Hamburg

 Fordern Sie bitte für weitere Informationen die Spezialbroschüre für Seilwinden an.



### Beispiele Sonderseilwinden

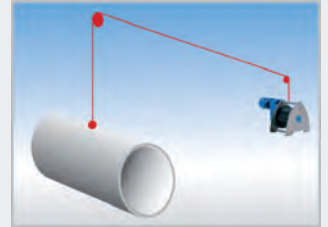




## Anwendungsmöglichkeiten Seilwinden

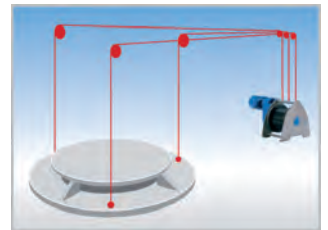
### Elektroseilwinden Normalausführung

überzeugend durch funktionelles Design, robust und zweckmäßig zugleich. Großer Leistungsbereich in der Tragkraft, Hubhöhe und Geschwindigkeit. Einzusetzen für Lasten- und Bauaufzüge, Hubstapler, Bootsslipanlagen u.v.m. Auf Wunsch mit eingebauter Hubbegrenzung.



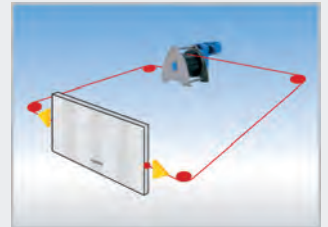
### Elektroseilwinden für mehrseiligen Betrieb

zum Anheben von Deckeln oder sonstigen sperrigen Teilen. Die Windentrommel ist mehrseitig gerillt mit zusätzlichen Seilbefestigungen. Kompromisslose Anwendung durch modernste Fertigung.



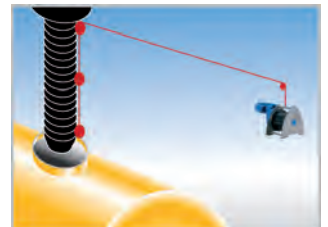
### Elektroseilwinden zum Positionieren

wie z.B. Tore, Loren etc. Die Trommel ist einseitig gerillt, wird jedoch mit zweiter Seilbefestigung (Standardausführung) an gegenüberliegender Bordscheibe geliefert. Eine robuste, wartungsarme und praxisgerechte Winde.



### Elektroseilwinden mit Schlaffseilschalter

der die Winde automatisch nach Aufsetzen von Lasten abschaltet. Dieser Windentyp wurde speziell für umweltfreundliches Beladen von Schüttgut, in Verbindung mit einer Beladeeinrichtung und absenkbarem Beladerüssel, entwickelt. Die Winde ist ebenso für viele andere Bereiche einsetzbar.



*BETA-Winde mit hydraulischem Bremssystem zum kontrollierten Ablassen der Last beim Freischalten der Seiltrommel*



*Theater-Winde mehrseilig*



*BETA-Winde mit Sonderantrieb inkl. Handrad zum manuellen Heben und Senken von Lasten*



*Theater-Winde mit redundantem Antrieb, Winde auf Verschiebeschlitten*



### Elektroseilwinde RPE

#### Tragfähigkeit 0,25 – 2 t

Seilwinden der Baureihen RPE sind ganz auf Leistung, Effizienz und Sicherheit konzipiert und bieten eine Vielzahl von Vorteilen und Möglichkeiten. Ihre extrem kompakte und einsetzgerechte Würfelform, die robuste Bauweise und universeller Seilabgang, der den individuellen Einsatz in nahezu jeder Lage ermöglicht, machen sie zu starken Helfern beim Heben und Ziehen von Lasten. Die Auslegung der Winden entspricht DIN 15020 - Triebwerksgruppe 1 Bm/M3 der DGUV Vorschrift 54 Winden, Hub- und Zuggerate (BGV D8) und selbstverständlich der EG-Maschinenrichtlinie.

#### Verarbeitung und Ausstattung

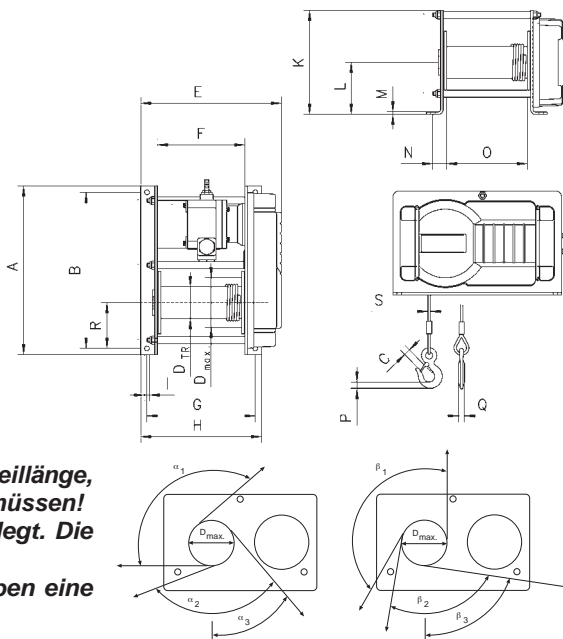
- Der innenliegende Bremsmotor ermöglicht kompakte Abmessungen der Winde.
- Standard: Eurospannung 230/400V, 50 Hz, 3 Phasen oder 230 V, 1 Phase, 50 Hz (ausgenommen RPE-20-6).
- Schutzart IP 55
- Isolierstoffklasse F
- Einstellbare Rutschkupplung zum Schutz der Winde vor Überlastung, bei Modellen mit Tragfähigkeit ab 1.000 kg serienmäßig.
- Stirnradgetriebe mit Schrägverzahnung der 1. Stufe, sorgt für hohe Laufruhe. Durch Fettschmierung in allen Baulagen einsetzbar.
- Federdruck-Scheibenbremse im Motor integriert, für den sicheren Halt der Last auch bei Stromausfall.
- Seiltrommel im Standardfall in glatter Ausführung, mit integrierter überwickelbarer Seilbefestigung.
- Sicheres Abschalten der Winde im Notfall durch im Steuerschalter integrierter Not-Halt-Funktion.
- Ausführungen ohne Steuerung, mit Schützsteuerung 42 V.

#### Optional

- Verschiedene Trommelausführungen, z.B. verlängert zur größeren Seilaufnahme, gerillt zur besseren Seilführung, mit Trennsteg und 2. Seilbefestigung für gleichzeitiges Arbeiten mit zwei Seilen (Traversierbetrieb).
- Getriebeendeschalter zur Begrenzung des Seilweges in beide Richtungen (nur in Verbindung mit 42 V Schützsteuerung).
- Schlawfschalter zum automatischen Anhalten der Winde bei Nachlassen der Seilzugkraft z.B. beim Aufsetzen der Last (nur in Verbindung mit 42 V Schützsteuerung).
- Frequenzumrichter für stufenlose Geschwindigkeitsregelung.
- Funkfernsteuerung nur in Verbindung mit 42 V Schützsteuerung
- Sonderspannungen auf Anfrage
- Motorbremsen mit Handlüftung
- Verzinkt oder in Sonderlackierung



**Bitte berücksichtigen Sie bei der Festlegung der erforderlichen Seillänge, dass mindestens 2 - 3 Wicklungen auf der Trommel verbleiben müssen! Das bestellte Seil wird der Winde bei Auslieferung lose beigelegt. Die Befestigung erfolgt bauseitig.**  
**Bitte beachten: die Winden mit Einphasenstrom-Anschluß haben eine höhere Geräuscentwicklung!**



Typ	Tragfähigkeit <sup>1</sup> kg	Hubgeschwindigkeit 1. Lage m/min	Hubgeschwindigkeit oberste Lage m/min	Seildurchmesser mm	Motorleistung kW	nutzbare Seillänge 1. Lage m	nutzbare Seillänge oberste Lage m	Gewicht ohne Seil			Art-Nr.	Standard Euro
								Standard kg	L kg	XL kg		
RPE 2-13 L	250	10,2	13,2	4	0,55	11,1	54,5	-	40	48	-	-
RPE 5-6 L	500	4,6	6,6	6	0,55	7,4	38,8	-	41	49	-	-
RPE 5-12 L	500	8,7	12,6	6	1,10	11,3	57,0	-	47	54	-	-
RPE 10-6 L <sup>2</sup>	1.000	5,1	6,5	8	1,10	10,1	37	-	89	105	-	-
RPE 20-6 <sup>2</sup>	2.000	5,2	7,6	12	2,20	13,2	49	185	213	235	N06500274	5.202,00

<sup>1</sup> In der obersten Lage

<sup>2</sup> Mit Überlastsicherung (Rutschkupplung)

R = Gerillte Seiltrommel

L/XL = Verlängerte Seiltrommel mit größerer Seilaufnahme

Type	RPE 2-13 L	RPE 2-13 XL	RPE 9-6 L	RPE 9-6 XL	RPE 20-6	RPE 20-6 L	RPE 20-6 XL
	RPE 5-6 L RPE 5-12 L	RPE 5-6 XL RPE 5-12 XL	RPE 10-6 L	RPE 10-6 XL			
A, mm	405	405	525	525	670	670	670
B, mm	375	375	485	485	550	550	550
C, mm	18	18	25	25	36	36	36
D <sub>TR</sub> , mm	76	76	108	108	146	146	146
DA, mm	118	118	148	148	224,4	224,4	224,4
D <sub>max</sub> , mm	150	150	180	180	245	245	245
E, mm	428	865	575	902	619	784	1.084
F, mm	300	737	395	722	360	525	825
G, mm	350	787	470	797	480	645	945
H, mm	380	817	505	832	540	705	1.005
I, mm	11	11	13	13	23	23	23
K, mm	250	250	340	340	401	401	401
L, mm	125	125	170	170	215	215	215
M, mm	6	6	10	10	15	15	15
N, mm	33	33	47,5	47,5	72,5	72,5	72,5
O, mm	284	721	375	702	335	500	800
P, mm	19	19	24	24	34	34	34
Q, mm	13	13	19	19	26	26	26
R, mm	125	125	170	170	135	135	135
S, mm	6	6	8	8	12	12	12
α <sub>1</sub>	130°	130°	145°	145°	153°	153°	153°
α <sub>2</sub>	110°	110°	125°	125°	136°	136°	136°
α <sub>3</sub>	40°	40°	50°	50°	64°	64°	64°
β <sub>1</sub>	150°	150°	155°	155°	147°	147°	147°
β <sub>2</sub>	90°	90°	100°	100°	107°	107°	107°
β <sub>3</sub>	80°	80°	83°	83°	83°	83°	83°

Abmessungen für Modelle mit optionaler Ausstattung bitte gesondert anfragen!

**Preis pro Stück ohne Seil mit Schutzsteuerung**

Art-Nr.	L	Art-Nr.	XL	Art-Nr.	R	Art-Nr.	LR	Art-Nr.	XLR
	Euro		Euro		Euro		Euro		Euro
N06500141	<b>3.394,00</b>	N06500142	<b>3.369,00</b>	-	-	N06500144	<b>3.708,00</b>	N06500145	<b>3.861,00</b>
N06500147	<b>3.482,00</b>	N06500148	<b>3.890,00</b>	-	-	N06500150	<b>4.015,00</b>	N06500151	<b>4.163,00</b>
N06500152	<b>3.529,00</b>	N06500153	<b>4.092,00</b>	-	-	N06500154	<b>4.146,00</b>	N06500155	<b>4.632,00</b>
N06500163	<b>5.365,00</b>	N06500164	<b>5.399,00</b>	-	-	N06500166	<b>5.622,00</b>	N06500167	<b>5.978,00</b>
N06500276	<b>6.030,00</b>	N06500278	<b>6.213,00</b>	N06500280	<b>5.895,00</b>	N06500282	<b>6.440,00</b>	N06500284	<b>6.603,00</b>

## Glatte Seiltrommel (vergrößerte Seilaufnahme)

Typ	Zugkraft oberste Lage	Seilgeschwindigkeit unter Volllast	Seiltrommelgröße	Max. Seilaufnahme
	daN	m/min		m
L	250	13,0	2	80
L	500	6,5	2	57
L	1.000	6,0	2	56
L	2.000	6,0	2	74
XL	250	13,0	3	200
XL	500	6,5	3	149
XL	500	12,0	3	149
XL	1.000	6,0	3	107
XL	2.000	6,0	3	120

## Gerillte Seiltrommel (größerer Trommel-Durchmesser) einlagiger Betrieb empfohlen

Typ	Zugkraft oberste Lage	Seilgeschwindigkeit unter Volllast	Seiltrommelgröße	1. Seil-lage	Max. Seilaufnahme
	daN	m/min		m	m
LR	250	13,0	2	13,3	64
LR	500	6,5	2	9,5	49
LR	500	12,0	2	9,5	49
LR	1.000	6,0	2	12,9	47
LR	2.000	6,0	2	16,8	61
XLR	250	13,0	3	35,3	165
XLR	500	6,5	3	25,7	128
XLR	500	12,0	3	25,7	128
XLR	1.000	6,0	3	25,2	89
XLR	2.000	6,0	3	27,9	99



Bei Installation der Geräte im Freien empfehlen wir ein Wetterschutzdach. Ein Beispiel finden Sie auf Seite 41.

Zubehör	Mehrpreis
	Euro
192024852 Drahtseil nach DIN 3069-SE-1770 N / mm <sup>2</sup> - Ø 4 mm Seillänge 5 m*	87,00
192024881 Drahtseil nach DIN 3069-SE-1770 N / mm <sup>2</sup> - Ø 6 mm Seillänge 5 m*	92,00
192024914 Drahtseil nach DIN 3069-SE-1770 N / mm <sup>2</sup> - Ø 8 mm Seillänge 5 m*	130,00
192046048 Drahtseil nach DIN 3069-SE-1770 N / mm <sup>2</sup> - Ø 12 mm Seillänge 5 m*	137,00
Drahtseilkonfektionierung mit Spitze und eingepresstem Ösenhaken für 250 kg und 500 kg (4+6 mm Seil)	auf Anfrage
Drahtseilkonfektionierung mit Spitze und eingepresstem Ösenhaken für 990 kg und 1.000 kg (8 mm Seil)	auf Anfrage
Drahtseilkonfektionierung mit Spitze und eingepresstem Ösenhaken für 2.000 kg (12 mm Seil)	auf Anfrage
N00670602 Steuerkabel Schützsteuerung /m	16,00
Getriebeendschalter (Schützsteuerung erforderlich) für Standardtrommel. (Andere auf Anfrage)	160,00
Schlaffseilschalter (Schützsteuerung erforderlich) für Modell RPE 2-13 & RPE 5-6 für Standardtrommel **	auf Anfrage
Baureihe RPE...T mit Trennsteg und 2 Befestigungen	auf Anfrage
Ausführung mit rostfreier Bremse (Schutzart IP55)	180,00
Wandschalter mit Not-Halt-Funktion (Schützsteuerung) 2G	auf Anfrage
192029597 Funkfernsteuerung, zertifiziert	1.628,00

\*inkl. Drahtseilkonfektionierung m. Spitze und eingepresstem Ösenhaken, weitere Längen auf Anfrage;

\*\* Andere auf Anfrage

## Seildurchlaufwinde YaleMtrac

### Tragfähigkeit 0,1 – 1 t

Das Modell Yale Mtrac verbindet modernes Industriedesign mit technischer Innovation. Bei der Entwicklung wurde der Fokus auf die einfache und sichere Handhabung für mobile Einsatzzwecke gelegt.

Bei Seildurchlaufwinden wird das Seil angetrieben, ohne es zu speichern, so dass nahezu uneingeschränkte Hubhöhen oder Zuglängen möglich sind. Durch ein breites Zubehörangebot von Seilen und Konfektionierungen kann die Winde unterschiedlichste Einsatzfälle abdecken, z. B. auf dem Bau, bei Wartungs- und Montagearbeiten in den Bereichen Windkraftanlagen, Wasserwirtschaft, Energieversorgung, Freileitungsbau u. a.

#### Ausstattung und Verarbeitung

- Der Steuerschalter (Schutzart in IP 65) ist über ein Steuerkabel fertig angeschlossen.
- Das Zuleitungskabel beträgt im Standard 1,0 m und ist mit CEE-Stecker (oder Schuko-Stecker) bestückt.
- Schützsteuerung 42 V
- Der werksseitig montierte Tragegriff ist ergonomisch mit Kunststoffeinlagen gestaltet.
- Am Gehäuse montierte lasttragende Stellfüße zum Aufstellen der Winde.
- Standard-Betriebsspannung 400 V, 3 Ph, 50 Hz oder 230 V, 1 Ph, 50 Hz
- Das verzinkte, verdichtete und drallarme 10 m lange Stahlseil (Ø 6,5 mm) mit Sicherheitshaken verfügt am losen Ende über eine abgerundete, kunststoffbeschichtete Spitze.
- Zwei Federpuffer mit Stellringen zum Befestigen am Seil gewährleisten die Hub- und Senkbegrenzung.
- Die Treibscheibe aus gehärtetem Stahl ist für eine lange Lebensdauer der Winde ausgelegt.
- Die patentierte (German DE 10 20212 100 099) Seilanpressmechanik sorgt für eine sichere Seilführung und sicheren Halt.
- Die leicht einstellbare Rutschkupplung ist außerhalb des Kraftflusses positioniert.
- Endlagenschalter für ein sicheres Abschalten in der obersten und untersten Hakenposition.
- Elektromagnetische Federdruckbremse für ein sicheres betriebsmäßiges Halten der Last, sowie für den Fall eines Stromausfalls.
- Triebwerksgruppe der Motoren 1 Bm/M3 nach FEM/ISO. Standard-Schutzart der Winde IP55.

#### Optionen

- Zweistrangige Ausführung zur Verdoppelung der Tragfähigkeit
- Zusätzlicher Haken für den Wechselhub
- Funkfernsteuerung mit hoher Reichweite
- Weitere Spannungen auf Anfrage
- Drallarme Seile in verschiedenen Längen
- Manuelle oder elektrische Fahrwerke
- Frequenzumrichter für stufenlose Geschwindigkeitssteuerung oder Sanftanlauf
- Transport- und Tragrahmen dient auch dem Schutz des Gehäuses. Er darf nicht als lasttragende Komponente verwendet werden!
- Betriebsstundenzähler
- Beliebige Länge für Zuleitungs- und Steuerkabel
- Niro-Seile (bitte kürzere Lebensdauer beachten)

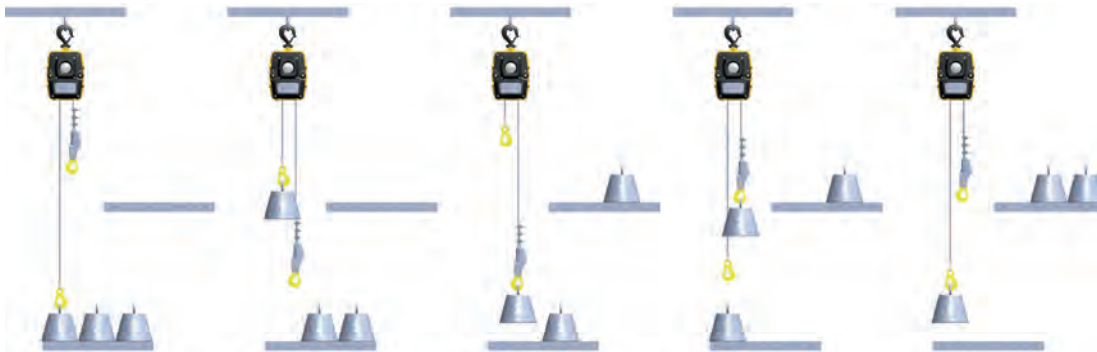


Die Yale Mtrac Standardausführung

Typ	1-strangige Ausführung		2-strangige Ausführung		Motorleistung	Betriebsspannung	Art.-Nr.	Preis
	Tragfähigkeit	Hubgeschwindigkeit	Tragfähigkeit	Hubgeschwindigkeit				
	kg	m/min	kg	m/min	kW	V		EURO
YMT 1-15	100	15	200	7,5	0,37	230V/1Ph/50Hz	192025166	3.209,00
YMT 3-5	300	5	600	2,5	0,37	230V/1Ph/50Hz	192025170	3.407,00
YMTF 0,6-30	66	30/7,5	130	15/3,7	0,37/0,09	400V/3Ph/50Hz	192025175	3.500,00
YMT 1-30	100	30	200	15	0,55	400V/3Ph/50Hz	192025171	3.500,00
YMTF 2-10	200	10/2,5	400	5/1,3	0,37/0,09	400V/3Ph/50Hz	192025176	3.832,00
YMT 3-10	300	10	600	5	0,55	400V/3Ph/50Hz	192025174	3.840,00
YMT 5-5	500	5	1.000	2,5	0,55	400V/3PH/50Hz	192053140	4.358,00

Das Eigengewicht der Winde beträgt je nach Ausstattung 24 bis 26 kg (ohne Seil).  
Seildurchmesser Ø 6,5 mm

### Wechselhub



**WECHSELHUB**  
Die Haken der beiden  
Seilstränge sind ab-  
wechselnd mit 100 %  
Nennlast belastbar.

### PATENTIERTE\* SEILANPRESSMECHANIK

Unsere neue Seildurchlaufwinde hat serienmäßig ein herausragendes Merkmal: Den Wechselhub. Die Winde ist so beschaffen, dass sie die Nennlast an beiden Seilabgängen abwechselnd tragen und bewegen kann. Das bedeutet, dass das durchlaufende Seil auch am Leerstrang mit einem Haken bestückt werden kann (optional), um die Leerfahrten auszuschießen! Ist die Last oben angekommen, ist der leere Seilstrang mit dem anderen Haken automatisch unten und kann sofort die neue Last aufnehmen. Da die beiden Stränge gleichwertig abwechselnd mit Nennlast belastbar sind, wird die Hubleistung verdoppelt.

\*German Patent DE 102012 100 099

### LIEFERUMFANG: SOFORT EINSATZFÄHIG

Die Winde verlässt unser Werk standardmäßig als „Plug & Play“-Gerät. Das Steuerkabel mit Steuerschalter ist angeschlossen, das Zuleitungskabel mit dem Netzstecker ebenso. Die Standardausführung sieht ein mit Sicherheitshaken konfektioniertes Seil vor. Der Traghaken ist montiert, der Tragegriff im Standard vorhanden, am unteren Teil des Gehäuses sind tragfähige Stellfüße vorgesehen.

### MODERNES INDUSTRIEDESIGN

Bei dem YaleMtrac Design wurde Wert auf ein kompaktes und modernes Design gelegt. Das Aluminium-Niederdruckgussgehäuse und die hochfesten, glasfaserverstärkten Kunststoffhauben sorgen für ein geringes Eigengewicht bei hoher Festigkeit. Ein optional erhältlicher Tragrahmen dient als Transporthilfe und schützt zusätzlich gegen Beschädigung bei häufig wechselnden Standorten und extremen Einsatzbedingungen.

### VIELFÄLTIGE EINSATZMÖGLICHKEIT

Die Mtrac kann vertikal, schräg und horizontal eingesetzt werden.

Die Ausstattung mit einer Unterflasche ermöglicht die Verdoppelung der Tragfähigkeit im zweisträngigen Betrieb. Anschraubpunkte am Gehäuse ermöglichen die Befestigung der Winde für kundenspezifische Anwendungen.

### BEWÄHRTE TECHNIK

In der Mtrac haben wir die zuverlässige Yale-Technik integriert. Das im Ölbad laufende einsatzgehärtete Getriebe mit Schrägverzahnung sorgt für eine besondere Laufruhe und eine lange Lebensdauer. Durch die erhöhte Schutzart IP55 der Motoren bleibt die Winde auch im Freien ein zuverlässiges Werkzeug.

### ERHÖHTE SICHERHEIT

Die Winde hat serienmäßig eine 42V Schützsteuerung. Das ermöglicht u.a. die Standardausrüstung mit Endlagenschaltern. Diese schalten den Motor ab, sobald der Haken die oberste bzw. unterste Position erreicht hat. Diese Positionen kann der Bediener selbst vordefinieren, durch einfaches Versetzen der Federpuffer in gewünschte Lage am Seil. Ferner ist die Winde zum Schutz gegen Überlastung mit einer Rutschkupplung ausgestattet, die so angeordnet ist, dass eine ununterbrochene Verbindung zwischen Last und Bremse gewährleistet ist.

### EINFACHE WARTUNG

Die YaleMtrac ist ein einfach zu wartendes Werkzeug. Der Aufbau ist modular und alle wichtigen Teile sind leicht zugänglich. So ist die Neueinstellung der Rutschkupplung denkbar einfach, wie auch die Prüfung der Bremse. Die Montage und Demontage des Griffes oder des Tragrahmens können schnell und einfach vorgenommen werden.

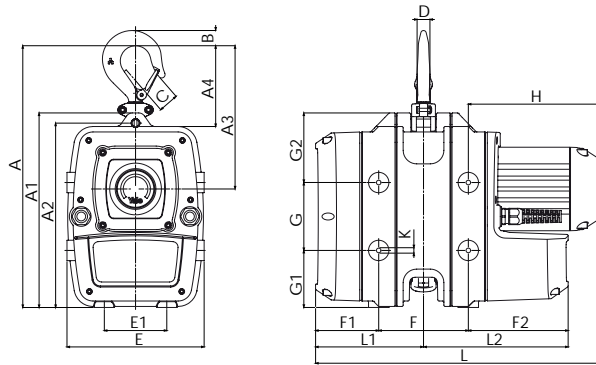
### ERGONOMISCHES DESIGN

Die Winde verfügt im Standard über einen handfreundlichen Griff, der das bequeme Tragen auch durch eine Person möglich macht. Der optionale Tragrahmen hat zwei solcher Griffe und macht somit zwei Personen das Tragen noch leichter. Das abgerundete Gehäuse minimiert die Verletzungsgefahr.



Abmessungen in mm für alle YaleMtrac mobil

A	A1	A2	A3	A4	B	C	D	E	E1	F	F1	F2	G	G1	G2	H	K	L	L1	L2
385	287	272	221	119	22	29	19	202	92	132	93	147	100	84	103	201	M8	426	159	213



Die Yale Mtrac mit zwei Tragrahmen (optional) ist hervorragend geschützt und in jeder Lage sicher einsetzbar.

Das Zubehör für die zweisträngige Ausführung verdoppelt die Tragfähigkeit.

Zubehör	Art.-Nr.	Mehrpreis
		Euro
Trag-Rahmen, zum Schutz/Abstellen/Tragen der Winde, einseitig (oben od. unten)	192027953	191,00
Baugruppe/Satz für Wechselhub inkl. Keilendklemme, zweiter Haken, Seilklemme	192049595	335,00
Baugruppe Umrüstsatz 2-strang, inkl. Unterflasche und Traghakentraverse	192050160	489,00
Drahtseil 10 m (als Ersatzseil), konf. mit Spitze und Haken	192027943	120,00
Drahtseil 20 m, konfektioniert mit Spitze und Sicherheitshaken	192035903	166,00
Drahtseil 30 m, konfektioniert mit Spitze und Sicherheitshaken	192035904	211,00
Drahtseil 40 m, konfektioniert mit Spitze und Sicherheitshaken	192035905	254,00
Drahtseil 50 m, konfektioniert mit Spitze und Sicherheitshaken	192035906	300,00
Funkfernsteuerung, zertifiziert	192038496	1.628,00

## Rollenbock DSRB S für Drahtseilumlenkung, kuggelagert

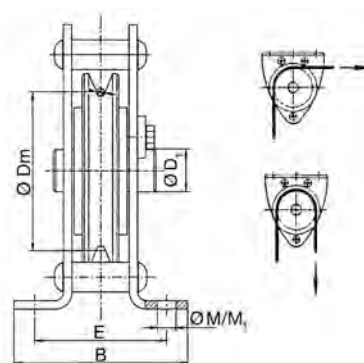
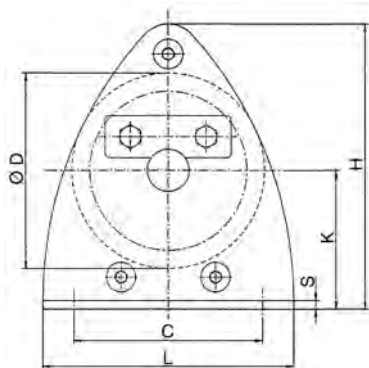
für händisch und motorisch betriebene Winden

Typ	Triebwerksgruppe	Seilzuglast bei Umlenkung 90°	Seilzuglast bei Umlenkung 180°	Seildurchmesser	Art.-Nr.	Preis pro Stück
	FEM/ISO	kg	kg	mm		Euro
DSRB S 90/4	2m/M5	700	500	3-4	33447103	99,00
DSRB S 90/6	1Dm/M1	700	500	5-6	33447413	125,00
DSRB S 145/5	4m/M6	1.100	800	5	33447104	180,00
DSRB S 145/6	2m/M5	1.100	800	6	33447105	180,00
DSRB S 145/7	1m/M4	1.100	800	7	33447106	180,00
DSRB S 185/8	2m/M5	2.300	1.630	8	33447107	245,00
DSRB S 185/9	1Am/M4	2.300	1.630	9	33447108	247,00
DSRB S 270/12	2m/M5	2.500	1.800	9-12	33447111	470,00



## DSRB S Abmessungen

Typ	Abmessungen in mm										
	B	C	ØD	ØD1	ØDm	E	H	K	L	ØM/M1	S
DSRB S 90/4	85	90	90	20	80	62	134	65	120	9/9	4
DSRB S 90/6	85	90	90	25	78	62	134	65	120	9/9	6
DSRB S 145/5	125	160	145	25	125	88	224	110	200	11,5/13	6
DSRB S 145/6	125	160	145	25	125	88	224	110	200	11,5/13	6
DSRB S 145/7	125	160	145	25	126	88	224	110	200	11,5/13	6
DSRB S 185/8	138	195	185	30	160	106	273	135	245	13,5/15	8
DSRB S 185/9	138	195	185	30	162	106	273	135	245	13,5/15	8
DSRB S 270/12	191	290	270	40	246	138	407	202	360	18/20	10



## Bockrollen BRH

Tragfähigkeit 0,25 – 1,5 t

für händisch betriebene Winden

- Gehäuse aus Stahl, lackiert
- Drahtseilrollen aus Grauguss mit gedrehter Rille, Nabenloch gebohrt



Typ	Seil-Ø max. mm	Tragfähigkeit kg	Rollenaußen Ø mm	Rillengrund Ø mm	Rillradius mm	Rillentiefe mm	Kranzbreite mm	Grundplattenbreite b mm	Grundplattenlänge l mm	Grundplattenstärke mm	Anschraubloch-Ø mm	Lochabstand in Achsenrichtung mm	Lochabstand in Längsrichtung mm	Bauhöhe mm	Bauhöhe Mitte Achse mm	Gewicht kg	Preis pro Stück Euro
BRH 115	10	250	115	89	5,5	13	24	125	65	4	12	95	35	126	69	1,5	197,00
BRH 155	10	500	155	129	5,5	13	27	150	115	5	14	110	75	163	85	3,0	254,00
BRH 220	16	1.000	220	184	8,5	18	32	175	165	6	17	125	115	236	126	6,5	389,00
BRH 260	18	1.500	260	222	9,5	19	40	255	200	8	21	199	144	278	148	12,0	533,00

## Bockrollen BRM

Tragfähigkeit 0,25 – 1 t

für händisch und motorisch betriebene Winden

- Gehäuse aus Stahl, lackiert
- Drahtseilrollen aus Stahl mit wartungsfreien Kugellagern, Rille gedreht



Typ	Seil-Ø max. mm	Tragfähigkeit kg	Rollenaußen Ø mm	Rillengrund Ø mm	Rillradius mm	Rillentiefe mm	Kranzbreite mm	Grundplattenbreite b mm	Grundplattenlänge l mm	Grundplattenstärke mm	Anschraubloch-Ø mm	Lochabstand in Achsenrichtung mm	Lochabstand in Längsrichtung mm	Bauhöhe mm	Bauhöhe Mitte Achse mm	Gewicht kg	Preis pro Stück Euro
BRM 85	6	250	85	60	3,2	12	21	86	80	5	9	66	60	102	60	1,4	418,00
BRM 125	9	500	125	90	4,8	17	30	127	110	6	13	97	80	134	71	3,5	442,00
BRM 180	13	1.000	180	135	7,0	22	38	162	170	10	17	127	130	185	95	10,2	579,00

## Schwenkbare Seilrollen WZ mit Rollenbock und Gleitlagerung Tragfähigkeit 0,5 – 2 t

Schwenkbare Seilrollen aus Grauguss für Handseilwinden und motorisch betriebene Seilwinden (1Am)

- Lagerung der Seilrolle durch wartungsfreie Selbstschmierlager
- Befestigungsplatte und Rollenhalter aus Stahl



Typ	Seil- Ø max.	Trag- fähig- keit	Rollen- außen Ø	Rillen- grund Ø	Grund- platten- breite b	Grund- platten- länge l	Grund- platten- stärke	Anschraub- loch- Ø	Lochabstand Breite	Lochabstand Höhe	Bauhöhe Mitte Achse	Gewicht	Preis pro Stück
	mm	kg	mm	mm	mm	mm	mm	mm	mm	mm	mm	kg	Euro
WZ 120	4-5	250	120	100	120	150	6	11,5	100	130	112	4,0	641,00
WZ 150	5-6	500	150	125	170	230	8	11,5	140	200	142	6,2	768,00
WZ 190	6-8	750	190	160	170	240	10	14,0	140	210	165	12,0	877,00
WZ 235	8-10	1.000	235	200	200	300	12	18,0	160	260	199	19,0	1.054,00
WZ 280	10-12	1.500	280	240	220	350	14	18,0	180	310	239	26,2	1.691,00
WZ 325	12-14	2.000	325	280	270	380	16	22,0	220	330	277	47,0	2.372,00

## Drahtseilblock Nr. 36 Tragfähigkeit 1 – 2 t

mit drehbarem Lasthaken nach DIN 15401 mit Hakensicherung für Handseilwinden und motorisch betriebenen Seilwinden (1Am)

- Kugellager gegen Aufpreis möglich
- Seilrolle aus Stahl mit Sinterbronzebuchse
- Aufklappbar



Typ	Seil- Ø max.	Trag- fähigkeit	Für Type	Rollen- außen-Ø	Rillen- grund-Ø	Gehäuse- breite	Maul- weite	Achslänge	Baulänge Gesamt	Gewicht	Preis pro Stück
	mm	kg	RPE	mm	mm	mm	mm	mm	mm	kg	Euro
36-1000	9	1.000	2-13 - 5-12	125	105	150	30	61	390	4,50	572,00
36-2000	11	2.000	9-6 - 10-6	150	125	165	33	73	435	7,50	784,00



## Doppelter Vorteil: Wartung und Prüfung in einem!

Als Gewerbebetrieb können wir, je nach Vorschrift, Wartung und Prüfung für alle gängigen Markenfabrikate in einem Arbeitsgang erledigen! In unserem System erfassen wir eine breite Palette verschiedener Hersteller, deren Produkte und Marken wir warten und prüfen. Das spart Ihnen Zeit und Geld. Z. B.: vorschriftsmäßige Nachrüstung oder Instandsetzung des Produktes mit anschließender Prüfung. Damit ist der sichere und verlässliche Einsatz ihrer Produkte gewährleistet. Der Vorteil: Z. B. Stehzeiten und Produktionsausfälle werden verhindert und die gesetzlichen Auflagen gewissenhaft erfüllt.

### Wir warten und prüfen Ihre Geräte, damit:

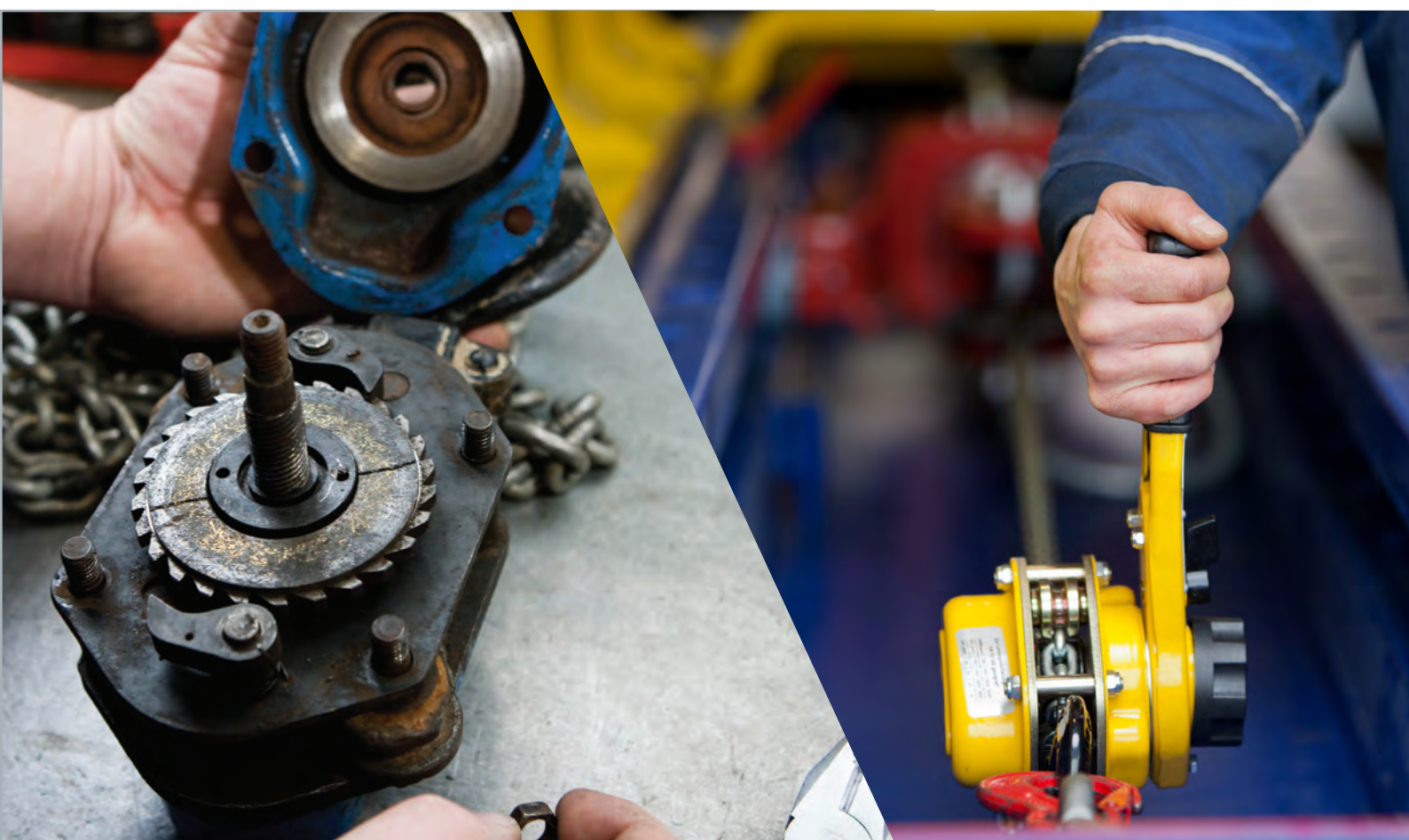
---

- Plötzliches Versagen Ihrer Hebezeuge, Lastaufnahme- und Anschlagmittel durch Risse oder sonstige Beschädigung verhindert wird.
- Rechtzeitig verdeckte Mängel wie z. B. Abnutzungen erkannt und beseitigt werden, damit die Geräte langfristig und sicher einsatzbereit sind!
- Verschleißteile, z. B. Brems scheiben, getauscht werden, bevor die Funktion beeinträchtigt wird. Stehzeiten kosten Geld!
- Sie und Ihre Mitarbeiter nicht gefährdet werden
- Sie gesetzlichen Arbeitsschutzbestimmungen und Vorschriften gerecht werden.

### Wir warten und prüfen für Sie:

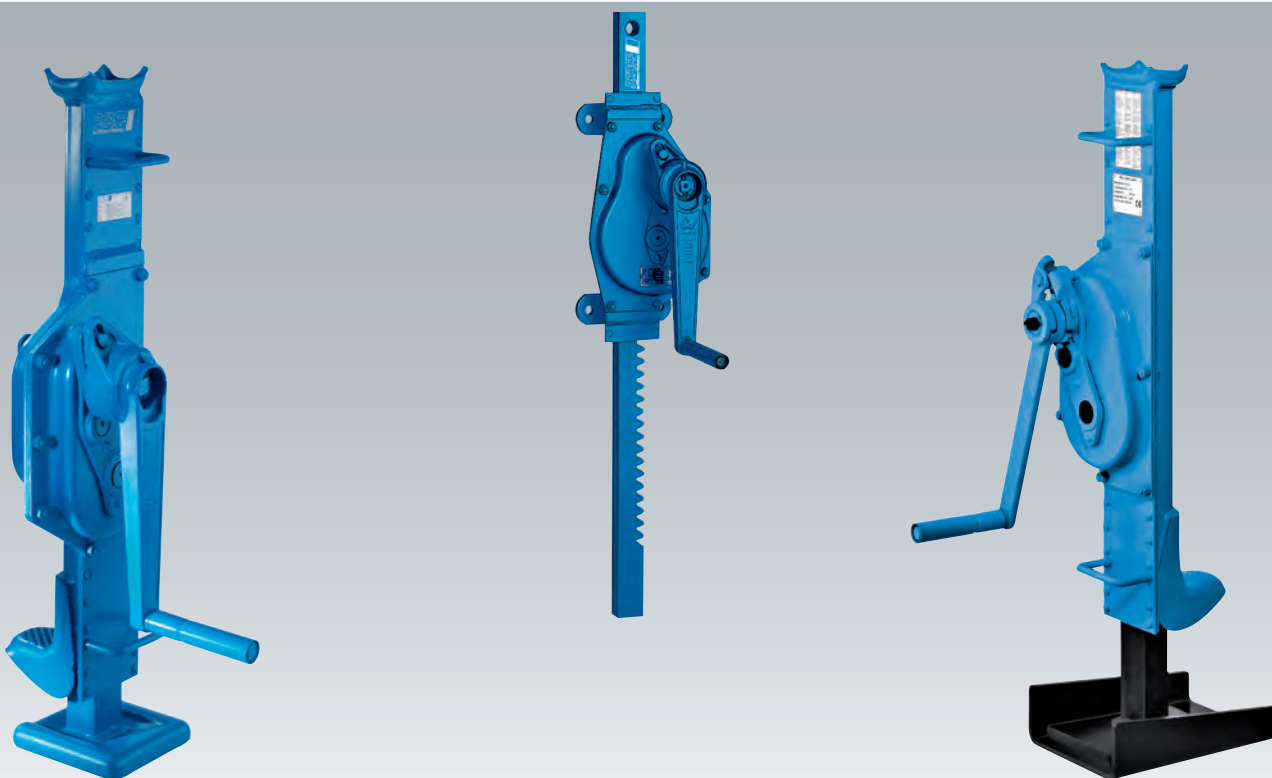
---

- Schwenk- und Kleinkrananlagen
- Hebezeuge und Winden elektrisch und manuell
- Hebezeuge explosionsgeschützt
- Hubtische
- Lastaufnahmemittel
- Anschlagmittel





# Zahnstangen- winden



## YALE Zahnstangenwinde ZSW Y

### Tragfähigkeit 1,5 – 10 t

DIN Stahlwinden werden zum Abstützen, zum Unterbauen gehobener Lasten und für Montagearbeiten verwendet.



**Ratschenkurbel als Standard!**

#### Kurz und gut:

sie eignen sich zum Heben und Senken von Lasten aller Art. Das Einsatzgebiet umfasst Wartung und Reparatur, Schiffbau, den Bausektor, sowie Landwirtschaft.

Die Last wird entweder auf der Klaue oder dem Kopf der Stahlwinde aufgenommen. Zum Heben wird das Gehäuse durch den Einsatz der Handkurbel an der Zahnstange einfach und bequem nach oben bewegt.

Das robuste Stahlblechgehäuse garantiert eine lange Lebensdauer der DIN Stahlwinde, selbst im Dauereinsatz.

#### Auch in Sachen Bedienerfreundlichkeit hat die Stahlwinde einiges zu bieten:

- Die präzise gefertigten Getriebe mit optimaler Übersetzung sorgen für einen geringen Kraftaufwand und besseren Ablauf.
- Alle Teile sind genormt, ein Austausch ist schnell und problemlos.
- Die Lastdruckbremse hält die Last in jeder Lage sicher. Der axiale Bremsdruck wird von der Last selbst hervorgerufen, ist daher proportional zur Größe der Belastung.
- Die selbsthemmende Sicherheitsratschenkurbel wirkt als Rückschlagsicherung, der umlegbare Griff schafft Bewegungsspielraum und vermindert das Verletzungsrisiko.
- Die große Bodenplatte garantiert einen sicheren Stand.
- Keine Traglastreduzierung auf der Klaue



Auch als Gleishebwinde verfügbar.

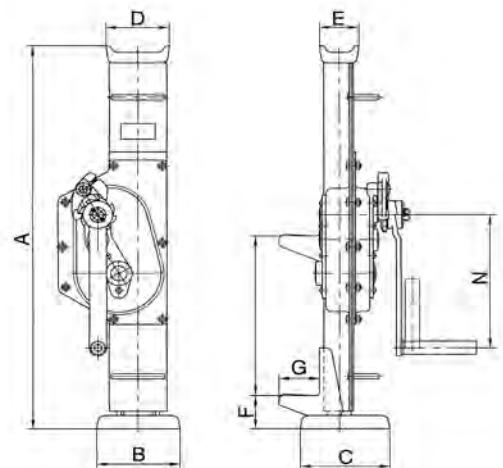
Typ	Tragfähigkeit	Bauhöhe A	Hub <sup>1</sup>	Handkraft bei Nennlast	Gewicht	Art.-Nr.	Preis pro Stück
	t	mm	mm	daN	kg		Euro
ZSW Y 1,5	1,5	725	360	28	17	N01900005	338,00
ZSW Y 3	3,0	735	360	28	20	N01900002	390,00
ZSW Y 5	5,0	730	350	28	27	N01900003	456,00
ZSW Y 10	10,0	800	410	56	43	N01900006	729,00

#### Gleishebwinde

ZSW Y 5 GL	5,0	740	360	28	29	N01900008	529,00
------------	-----	-----	-----	----	----	-----------	--------

<sup>1</sup> Hubhöhe = Bauhöhe + Hub

Maß	ZSW Y 1,5	ZSW Y 3	ZSW Y 5	ZSW Y 10	ZSW Y 5 GL
	mm	mm	mm	mm	mm
A	725	735	730	800	740
B	164	200	190	252	200
C	140	140	170	170	250
D	76	83	108	124	108
E	38	38	52	65	52
F	70	70	80	85	90
G	60	65	71	86	71
N	225	249	275	300	275



### PFAFF Zahnstangenwinde STW-F mit feststehender Klaue Tragfähigkeit 1,5 – 10 t

Stahlwinden sind ein traditionelles Hebezeug für den universellen Einsatz im Forst- und Agrarbereich, der Industrie, für Montagetätigkeiten und viele weitere Einsatzfelder.

#### Ausstattung und Verarbeitung

- Die robuste Stahlausführung und eine Zahnstange aus Vollmaterial erhöhen die Lebensdauer des Gerätes.
- Geringer Verschleiß durch gehärtete Getriebeteile und eine präzise gearbeitete Verzahnung.
- Das sorgfältig gearbeitete Stirnradgetriebe mit gutem Wirkungsgrad sorgt für geringe Kurbelkräfte.
- Die Last wird entweder auf der Klaue oder dem Kopf der Stahlwinde aufgenommen.
- Keine Traglastreduzierung auf der Klaue
- Robuste Bodenplatte für hohe Standsicherheit
- Handkraft bei Nennlast 28 daN, bei STW-F 100 40 daN

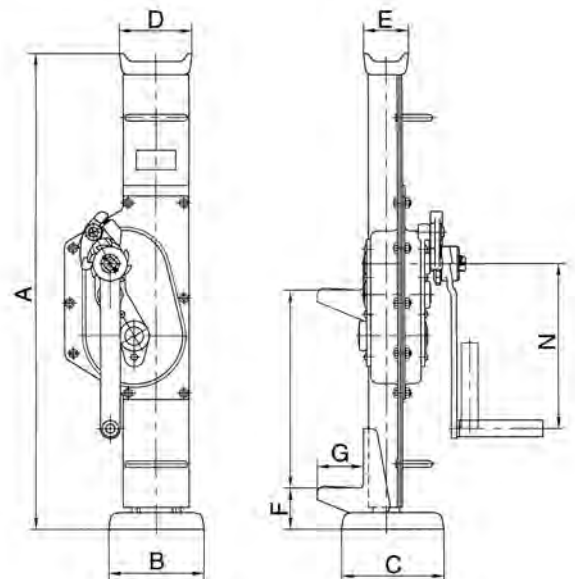


 **Optional mit Schweißgrund**

Typ	Tragfähigkeit t	Bauhöhe A mm	Hub <sup>1</sup> mm	Gewicht kg	Art.-Nr. Siku	Preis pro Stück	Art.-Nr. Raku	Preis pro Stück
						Euro		Euro
STW-F 15	1,5	720	350	12	40021975	<b>494,00</b>	40022008	<b>571,00</b>
STW-F 30	3,0	720	350	21	40021984	<b>573,00</b>	40022013	<b>649,00</b>
STW-F 50	5,0	720	300	26	40051705	<b>703,00</b>	40022019	<b>780,00</b>
STW-F 100	10,0	792	300	42	40051707	<b>1.067,00</b>	40051708	<b>1.142,00</b>

<sup>1</sup> Hubhöhe = Bauhöhe + Hub

Maß	STW-F 15	STW-F 30	STW-F 50	STW-F 100
	mm	mm	mm	mm
A	720	720	720	792
B	130	130	145	145
C	140	140	155	155
D	90	90	110	125
E	50	50	68	80
F	60	61	62	85
G	60	65	70	85
N	250	250	250	300



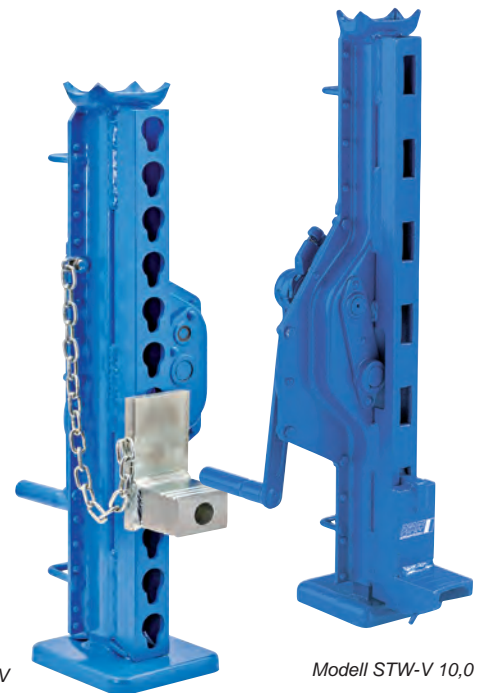
## PFAFF Zahnstangenwinde STW-V mit verstellbarer Klaue

### Tragfähigkeit 1,5 – 10 t

Die Stahlwinde wurde so konstruiert, dass es möglich ist Lasten aus unterschiedlichen Höhen über die gesamte Länge der Stahlwinde aufnehmen bzw. absenken zu können. Dabei wird die verstellbare Klaue einfach in der Tragleiste auf die entsprechende Ansetzhöhe angepasst.

#### Ausstattung und Verarbeitung

- Die Klaue kann beliebig auf der Verstellchiene versetzt werden.
- Die Last wird entweder auf der verstellbaren Klaue oder dem Kopf der Stahlwinde aufgenommen.
- Robuste Bodenplatte für hohe Standsicherheit
- Keine Traglastreduzierung auf der Klaue
- Handkraft bei Nennlast 28 daN, bei STW-V 100 40 daN



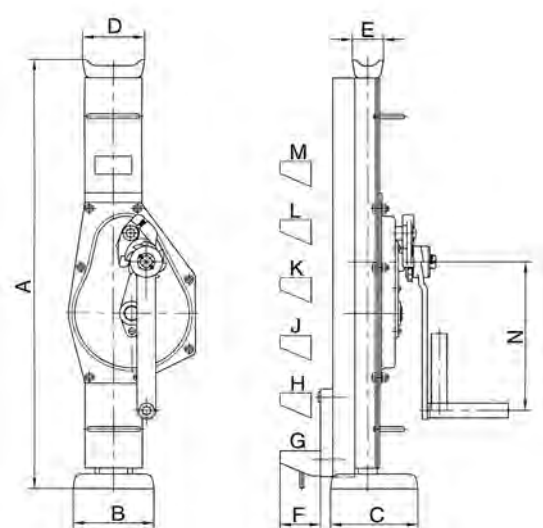
Modell STW-V  
1,5 t/3,0 t/5,0 t

Modell STW-V 10,0 t

Typ	Tragfähigkeit t	Bauhöhe A mm	Hub <sup>1</sup> mm	Gewicht kg	Art.-Nr. Siku	Preis pro Stück	Art.-Nr. Raku	Preis pro Stück
						Euro		Euro
STW-V 15	1,5	725	350	17	N01905000	<b>727,00</b>	N01905004	<b>789,00</b>
STW-V 30	3,0	725	350	23	N01905001	<b>775,00</b>	N01905005	<b>835,00</b>
STW-V 50	5,0	725	300	29	N01905002	<b>895,00</b>	N01905006	<b>969,00</b>
STW-V 100	10,0	792	300	46	N01905003	<b>1.347,00</b>	N01905007	<b>1.400,00</b>

<sup>1</sup> Hubhöhe = Bauhöhe + Hub

Maß	STW-V 15	STW-V 30	STW-V 50	STW-V 100
	mm	mm	mm	mm
A	725	725	725	800
B	130	130	140	140
C	140	140	160	160
D	90	100	110	140
E	50	50	68	76
F	70	70	70	70
G	80	80	80	85
H				191
J		Klaue in Tragleiste		297
K		frei verstellbar		403
L		(55 mm Schritte)		509
M				615
N	250	250	250	300



### Yale Heber mit Hubklaue Taurus

#### Tragfähigkeit 10 t

Heber mit Hubklaue werden bei beengten Platzverhältnissen unter der Last eingesetzt, wo herkömmliche Hebezeuge wegen ihrer Bauhöhe nicht zum Einsatz kommen können. Der Yaletaurus ist das ideale Gerät zum Anheben, Ausrichten und Umsetzen von Maschinen bzw. schweren Objekten, sowie für Reparatur- und Montagearbeiten unter rauen Bedingungen. Trotz seiner enormen Tragfähigkeit wiegt der Yaletaurus nur 30 kg und ist, durch den in das Gehäuse integrierten Tragegriff, überall mobil einsetzbar. Bei einer Handkraft von 45 daN an dem abnehmbaren Handhebel hebt, drückt, schiebt und senkt der Yaletaurus seine Last in jede beliebige Richtung. Mit dem Kurbelhandrad ist der Yaletaurus schnell in der richtigen Position.

#### Der Yaletaurus überzeugt durch hochwertige Materialien und Verarbeitung:

- Nutzung des Prinzips der Gewindelastdruckbremse, wobei der axiale Bremsdruck von der Last selbst hervorgerufen wird und daher proportional zur Größe der Belastung ist. Die Last wird in jeder Lage sicher gehalten.
- Einteiliges Gehäuse aus Sphäroguss mit integrierter Hubklaue
- Die Original Yale PUL-LIFT® Lastdruckbremse mit gleichen Bauteilen (optimale Ersatzteil-Versorgung).
- Geringer Kraftaufwand und hohe Lebensdauer durch optimal gestaltetes Getriebe und Verwendung hochwertiger Materialien im Bereich Getriebe und Zahnstange.



Typ	Tragfähigkeit auf dem Horn t	Tragfähigkeit auf der Klaue t	Bauhöhe A mm	Hub <sup>1</sup> mm	Handkraft bei Nennlast daN	Gewicht kg	Art.-Nr.	Preis pro Stück Euro
Taurus	10,0	7,0	505	295	45	30	N01300003	1.412,00

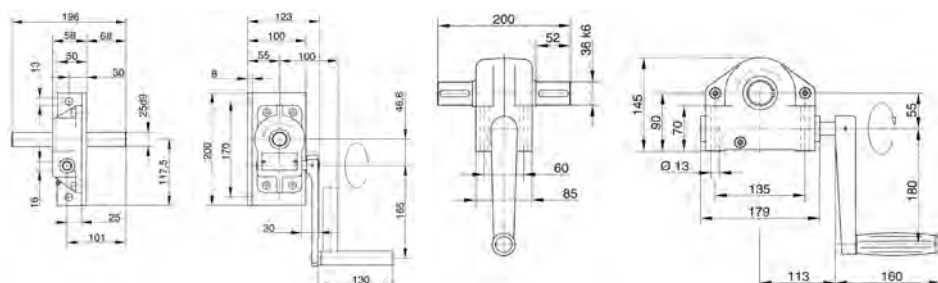
<sup>1</sup> Hubhöhe = Bauhöhe + Hub

### Antrieb S mit Schneckengetriebe

Die Antriebe mit Schneckengetriebe können universell eingesetzt werden. Das Spektrum reicht von Einsätzen in Konstruktionen zum Bewegen oder Drehen von Lasten, als Getriebe für Seiltrommeln, für Kettenräder oder als Drehantrieb.

#### Ausstattung und Verarbeitung

- Geschlossenes Gehäuse zum Schutz der innenliegenden Teile.
- Geschlossenes und präzise gearbeitetes Getriebe für geringen Kraftaufwand und hohe Lebensdauer.



Typ	Übersetzung	Antriebsmoment daNm	Erforderliche Kurbelkraft daN	Wellenlänge mm	Wellendurchmesser mm	Art.-Nr.	Preis pro Stück Euro
S 20	20:1	12	11	196	25	32626004	318,00
S 24	24:1	36	22	200	36	32626020	650,00



## PFAFF Zahnstangenwandwinde ZWW und ZWW-L Tragfähigkeit 0,3 – 10 t

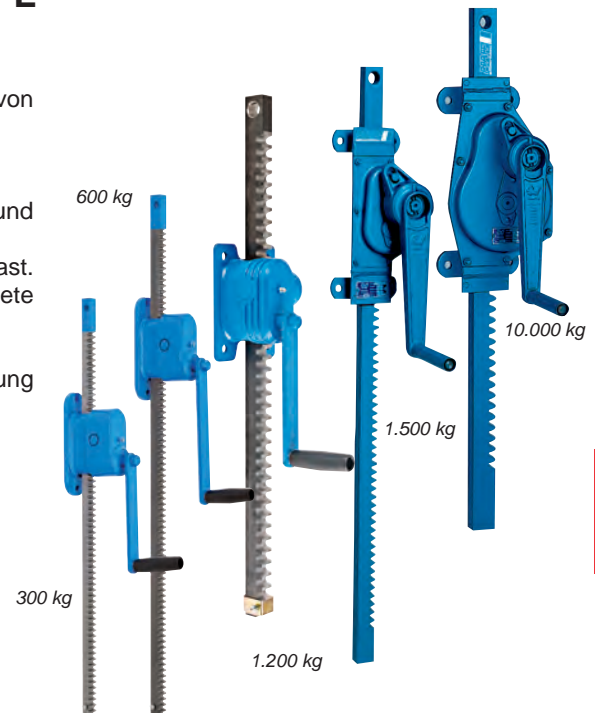
Zahnstangenwandwinden werden zum Heben, Senken, Ziehen und Drücken von Lasten verwendet.

### Ausstattung und Verarbeitung

- Robuste Stahlausführung mit sorgfältig gearbeiteten Schnecken- und Stirnradgetrieben für leichtgängige manuelle Bedienung.
- Zahnstange aus Vollmaterial mit Bohrung zur zusätzlichen Befestigung der Last.
- Geringer Verschleiß durch gehärtete Getriebeteile und eine präzise gearbeitete Verzahnung.
- Bis 1.200 kg Hublast Druck- und Zugbelastung gleich
- Von 1.500 kg - 10.000 kg Hublast entweder für Druck- oder für Zugbelastung einsetzbar.
- Stabile Wandbefestigung

### Optional

- Symmetrische Verzahnung bei den ZWW Modellen
- Verbesserter Korrosionsschutz durch Verzinkung
- Kurbel mit Klappgriff für Modelle ZWW-L

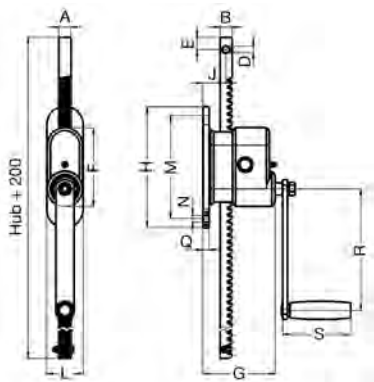


Typ	Zug- oder Drucklast t	Zahnstangenlänge mm	Hub mm	Hub je Kurbelumdrehung mm	Handkraft bei Nennlast daN	Gewicht kg	Art.-Nr.	Preis pro Stück Euro
ZWW-L 300/400 <sup>1</sup>	0,30	600	400	11,0	10	5,4	N01905011	325,00
ZWW-L 600/400 <sup>1</sup>	0,60	600	400	11,0	15	6,0	N01905012	337,00
ZWW-L 300/600 <sup>1</sup>	0,30	800	600	11,0	10	5,9	N01905013	342,00
ZWW-L 600/600 <sup>1</sup>	0,60	800	600	11,0	15	6,5	N01905014	379,00
ZWW-L 1.200/600 <sup>1</sup>	1,20	800	600	3,6	14	9,5	N01905015	480,00
ZWW-L 300/800 <sup>1</sup>	0,30	1.000	800	11,0	10	6,4	N01905016	362,00
ZWW-L 600/800 <sup>1</sup>	0,60	1.000	800	11,0	15	7,0	N01905017	383,00
ZWW-L 1.200/800 <sup>1</sup>	1,20	1.000	800	3,6	14	10,6	N01905018	523,00
ZWW-L 600/1.000 <sup>1</sup>	0,60	1.200	1.000	11,0	15	7,5	N01905020	407,00
ZWW-L 1.200/1.000 <sup>1</sup>	1,20	1.200	1.000	3,6	14	11,7	N01905021	553,00
ZWW-L 600/1.200 <sup>1</sup>	0,60	1.400	1.200	11,0	10	8,7	N01905023	422,00
ZWW 1.500/800 <sup>2</sup>	1,50	1.090	800	14,0	28	11,0	40055131	650,00
ZWW 3.000/565 <sup>2</sup>	3,00	975	565	9,0	28	19,0	40056138	740,00
ZWW 5.000/700 <sup>2</sup>	5,00	1.170	700	4,5	28	28,0	40057134	802,00
ZWW 10.000/700 <sup>3</sup>	10,00	1.240	700	3,2	40	55,0	40058009	1.369,00

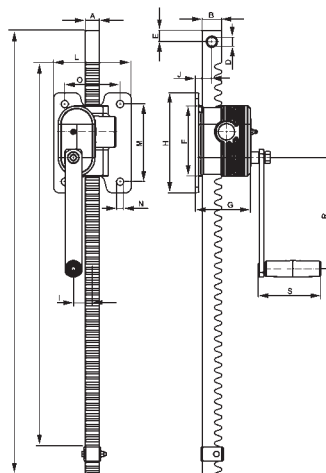
<sup>1</sup> Schneckengetriebe; <sup>2</sup> Sifeku; <sup>3</sup> Siku

### ZWW Abmessungen in mm

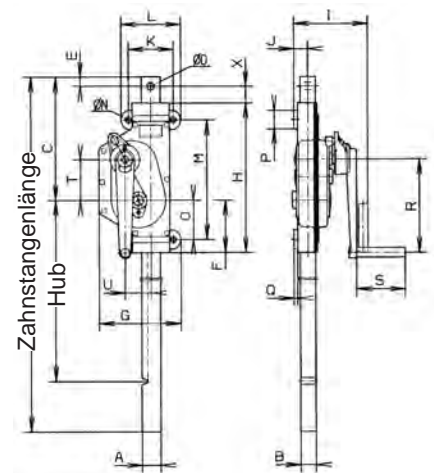
Maß	ZWW-L 300	ZWW-L 600	ZWW-L 1200	ZWW 1500	ZWW 3000	ZWW 5000	ZWW 10000
	mm	mm	mm	mm	mm	mm	mm
A	20	20	25	35	45	50	60
B	20	25	35	25	30	40	50
C	-	-	-	215	280	330	380
ØD	11	13	16,5	21	21	21	30
E	16	20	20	20	25	25	30
F	130	130	127	135	165	140	160
G	119	119	98	151	212	219	269
H	200	200	180	310	395	400	480
I	-	-	35	168	179	197	200
J	38	35	30	26	31	37	40
K	-	-	-	100	120	120	140
L	60	60	140	130	160	160	180
M	170	170	140	260	305	320	410
ØN	11	11	13	13	15	17	21
O	-	-	100	110	120	105	125
P	-	-	-	40	50	50	60
Q	10	10	-	8	10	10	10
R	200	250	200	250	250	250	300
S	110	110	110	130	130	130	250
T	-	-	-	42	86	109	150
U	-	-	-	43	53	70	88
X	-	-	-	20	25	45	30



Modell ZWW-L  
Tragfähigkeit 300 - 600 kg



Modell ZWW-L  
Tragfähigkeit 1.200 kg



Modell ZWW  
Tragfähigkeit 1.500 - 10.000 kg

## Schleusenwinde SCH-W

### Tragfähigkeit 1,5 – 10 t

Die zuverlässige Schleusenwinde zum Öffnen und Schließen von Schütztäfel in Schleusenwerken.

#### Ausstattung und Verarbeitung

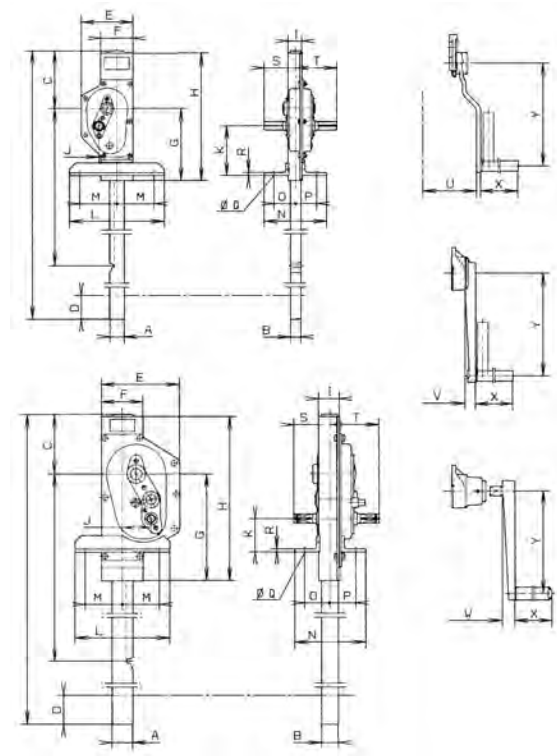
- Sicherheitsfederkurbel hält die Schütztäfel dauerhaft auf Druck geschlossen.
- Gehärtete Getriebeteile und präzise gearbeitete Verzahnung für besseren Ablauf und geringen Verschleiß.



Maß	SCH-W 15	SCH-W 30	SCH-W 50	SCH-W 100
	mm	mm	mm	mm
A	35	45	50	60
B	25	30	40	50
C	140	160	145	165
D	85	60	45	65
E	125	204	189	235
F	78	92	100	112
G	175	230	260	320
H	310	395	400	480
I	33,5	39,5	51,0	59,0
J	43,3	53,1	69,5	88,3
K	121	138	81	84
L	230	230	230	290
M	90	90	90	115
N	153	158	173	183
O	52,5	55,0	61,0	66,0
P	52,5	55,0	64,0	70,0
ØQ	14	14	14	14
R	7	7	7	8
S	76,5	85,5	88,0	100,0
T	100,5	108,5	120,0	140,0
U	113	121	132	185
V	86	94	105	-
W	136	144	155	-
X	130	130	130	250
Y	250	250	250	300



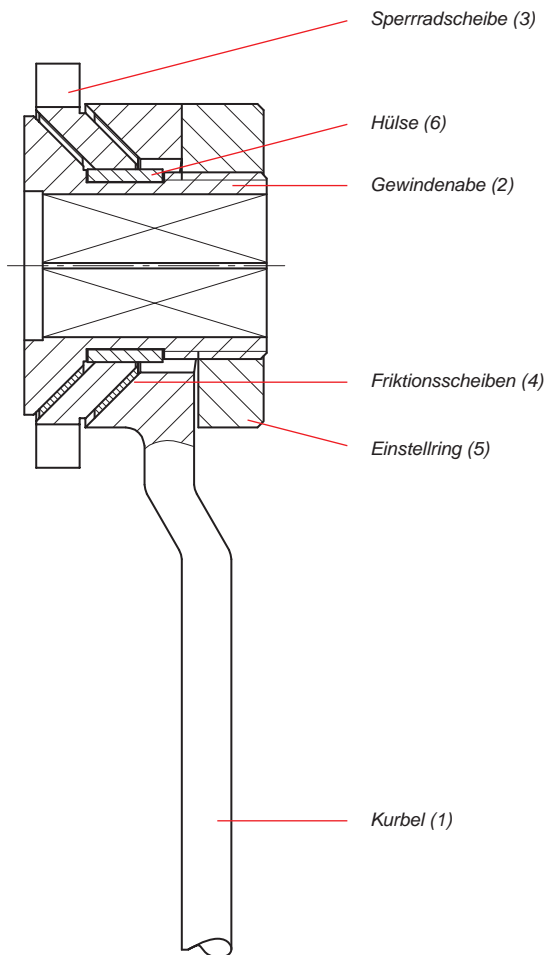
Einen Technischen Fragebogen zur Bestimmung der geeigneten Schleusenwinde finden Sie auf [www.cmco-hebeteknik.at](http://www.cmco-hebeteknik.at)



Typ	Zug- oder Drucklast <sup>1</sup>	Kurbel-ausführung	Zahnstangen-länge	Hub	Handkraft bei Nennlast	Gewicht	Art.-Nr.	Preis pro Stück
	t		mm	mm	daN	kg		Euro
SCH-W 15	1,5	Sifeku	1.200	800	28	18	40051714	<b>633,00</b>
SCH-W 30	3,0	Sifeku	1.250	800	28	23	40051717	<b>791,00</b>
SCH-W 50	5,0	Sifeku	1.350	900	28	32	40051720	<b>1.126,00</b>
SCH-W 100	10,0	Siku	1.550	1.000	40	56	40051722	<b>1.228,00</b>

<sup>1</sup> Bei größerem Hub verringert sich die Druckkraft (Belastungsfall II nach Euler)

## Funktionsprinzip der Kurbeln Sicherheitskurbel (Siku) und Ratschenkurbel (Raku)



### Heben

Durch drehen an der Kurbel (1) im Uhrzeigersinn, verspannt sich diese über die Friktionsscheiben (4) mit der Sperrradscheibe (3) und Gewindenabe (2) zu einer Einheit. Dabei drehen sich alle Bauteile in die gleiche Richtung und die Sperrklinken (hier nicht dargestellt) rasten wechselweise in die Verzahnung an der Sperrradscheibe ein. Dadurch wird die Last sicher, in jeder beliebigen Position gehalten.

### Senken

Dreht man die Kurbel nun gegen den Uhrzeigersinn, öffnet sich die Bremse minimal. Dabei dreht sich die Sperrradscheibe nicht mit, da diese durch eine Sperrklinke gehalten wird. Die Last, die entweder auf dem Kopf oder der Klaue sitzt, drückt das Gehäuse nach unten und bewirkt nun das sich die Bremse wieder schließt. Dieser Vorgang wiederholt sich permanent beim Ablassen der Last, bis die Winde entlastet ist.

Bei der Siku ist ein Drehen der Kurbel um 360° beim Heben und Senken erforderlich.

Die Raku funktioniert wie ein Handhebel bei einem Handhebelzug. Durch das Umlegen des Umschalthebels auf Heben oder Senken, kann diese Kurbel wie eine Ratsche eingesetzt werden. Dieses ist gerade von Vorteil bei beengten Arbeitsverhältnissen. Des Weiteren kann diese Art der Kurbel auch um 360° betätigt werden, da hier das gleiche Bremssystem wie bei der Siku verwendet wird.

Modell	Siku	Raku	Sifeku	Siku (kurz)	Raku (kurz)	Siku (gekröpft)	Kurbeln mit/ohne Klappgriff	Sifespe mit Steckkurbel
ZSW/ZSW-GL		●						
STW-F	●	●						
STW-V	●	●						
STW-FvB				●	●			
ZWW-L							●	
ZWW	●		●					
HB-W						●		
KHB	●							
SCH-W	●		●					●

## Sicherheitskurbel (Siku)

für Zahnstangenwinden: STW-F, STW-V, ZWW und SCH-W

- Mit einseitiger Bremswirkung
- Die Last wird in jeder Höhe sicher festgehalten.
- Mit umklappbarem Handgriff

Tragfähigkeit	Kurbellänge	Art.-Nr.	Vierkantaufnahme	Preis pro Stück	Art.-Nr.	Vierkantaufnahme	Preis pro Stück
t	mm	Siku	mm	Euro	Siku	mm	Euro
1,5	250	40006026	14	93,00	40005461 <sup>1</sup>	17	87,00
3,0	250	40006026	14	93,00	40005461 <sup>1</sup>	17	87,00
5,0	250	40006026	14	93,00	40005461 <sup>1</sup>	17	87,00
10,0	300	40006171	17	182,00	-	-	-

<sup>1</sup> lackiert



## Sicherheitsratschenkurbel (Raku)

für Stahlwinden STW-F und STW-V

- Für den Einsatz in räumlich begrenzten Verhältnissen.
- Heben durch Auf- und Abwärtsbewegen der Ratsche möglich.
- Hub- oder Senkbewegung durch Umlegen eines Hebels einstellbar.
- Die Last wird in jeder Höhe sicher festgehalten.
- Mit umklappbarem Handgriff

Tragfähigkeit	Kurbellänge	Art.-Nr.	Vierkantaufnahme	Preis pro Stück	Art.-Nr.	Vierkantaufnahme	Preis pro Stück
t	mm	Raku	mm	Euro	Raku	mm	Euro
1,5	250	40010237	14	111,00	40004840 <sup>1</sup>	17	154,00
3,0	250	40010237	14	111,00	40004840 <sup>1</sup>	17	154,00
5,0	250	40010237	14	111,00	40004840 <sup>1</sup>	17	154,00
10,0	300	40008213	17	174,00	-	-	-

<sup>1</sup> lackiert



## Sicherheitsratschenkurbel (Siku und Raku)

für Stahlwinde Y und Y-GL

- Für den Einsatz in räumlich begrenzten Verhältnissen.
- Heben durch Auf- und Abwärtsbewegen der Ratsche möglich.
- Hub- oder Senkbewegung durch Umlegen eines Hebels einstellbar.
- Die Last wird in jeder Höhe sicher festgehalten.
- Mit umklappbarem Handgriff

Tragfähigkeit	Kurbellänge	Art.-Nr.	Vierkantaufnahme	Preis pro Stück	Art.-Nr.	Vierkantaufnahme	Preis pro Stück
t	mm	Siku	mm	Euro	Raku	mm	Euro
1,5	230	N00190008	12	50,00	192037671	12	87,00
3,0	250	N00190022	14	65,00	192037672	14	96,00
5,0	275	N00190053	14	82,00	192037672 <sup>1</sup>	14	96,00
10,0	300	N00190044	17	96,00	192037673	17	102,00

<sup>1</sup> Kurbellänge 250 mm



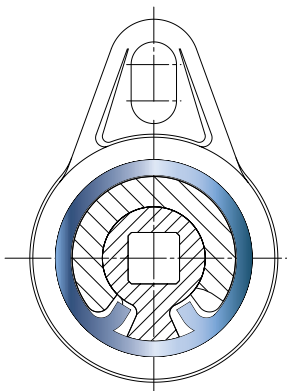
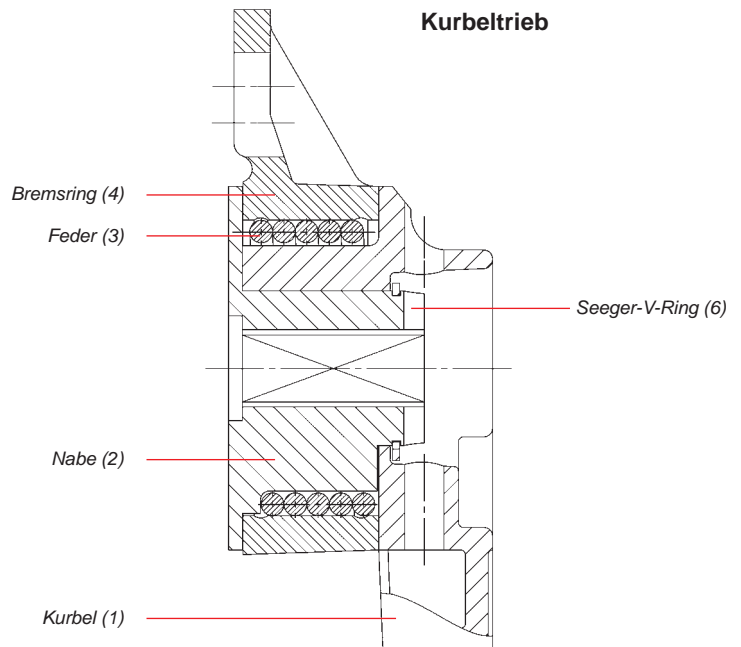


## Sicherheitsfederkurbel (Sifeku) bzw. Sicherheitsfedersperre mit Steckkurbel

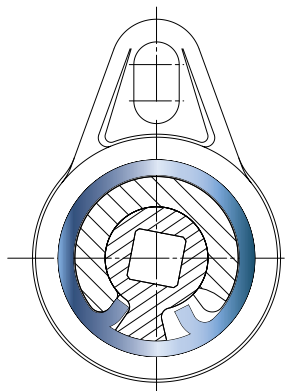
### Heben und Senken

Zur Erzeugung der Vorspannung wird die Bremsfeder (3) mit einem Übermaß gegenüber dem Bremsring (4) hergestellt und eingebaut. Das dadurch erzeugte Vorspannmoment entspricht gleichzeitig auch dem Leerlaufmoment. Durch Drehen der Kurbel (1) im Uhrzeigersinn wird die Last angehoben oder abgestützt. Dabei wird die Federvorspannung zwischen Bremsfeder (3) und Bremsring (4) erhöht. Hierbei wird die Last in jeder Stellung bis zum maximalen Bremsmoment durch die gespreizte und an den Bremsring gepresste Bremsfeder gehalten.

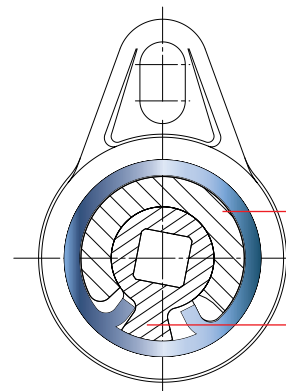
Der Senkvorgang funktioniert genauso nur wird dabei die Kurbel (1) gegen den Uhrzeigersinn gedreht.



*Bremse neu  
die Bremsfeder hat ausreichendes  
Spiel in beide Richtungen*



*Bremse, mit Bremsmoment  
beaufschlagt beim Heben*



*Bremse beim Senken  
Feder (3) wird durch den  
Kurbelarmmitnehmer (a)  
entspannt und vom  
Lastmitnehmer (b)  
wieder geschlossen*

*Kurbelarm-  
mitnehmer (a)*

*Last-  
mitnehmer (b)*

## Sicherheitsfederkurbel (Sifeku) für Zahnstangenwinden: STW-F, STW-V und SCH-W

Diese Witterungs- und Temperaturunempfindliche Sicherheitsfederkurbel mit umklappbaren Handgriff, erlaubt ein geräuschloses und rückschlagfreies arbeiten. Die Last wird in jeder Höhe sicher festgehalten, in

Druck- und Zugrichtung – beidseitige Bremswirkung. Die Sicherheitskurbel ist wartungsfrei, die Verwendung von Sperrklinken entfällt. Vom TÜV als Einzelkurbel zugelassen.



Tragfähigkeit	Kurbellänge	Art.-Nr.	Vierkantaufnahme	Preis pro Stück	Art.-Nr.	Vierkantaufnahme	Preis pro Stück
t	mm	Sifeku	mm	Euro	Sifeku	mm	Euro
1,5	250	40004581	14	112,00	40003433	17	117,00
3,0	250	40004581	14	112,00	40003433	17	117,00
5,0	250	40004581	14	112,00	40003433	17	117,00

## Sicherheitsfedersperre mit Steckkurbel (Sifespe) für Zahnstangenwinden ZWW und SCH-W

- Steckkurbel abnehmbar
- Verwendung von Sperrklinken entfällt
- Geräuschlos
- Wartungsfrei
- Geschlossenes Gehäuse
- Witterungs- und temperaturunempfindlich

- Beidseitige Bremswirkung
- Die Last wird in jeder Höhe sicher gehalten
- Handgriff nicht klappbar

**Kurbellänge 250 mm**

- Vierkantaufnahme 14 mm und 17 mm



Tragfähigkeit	Kurbellänge	Ausführung	Art.-Nr.	Vierkantaufnahme	Preis pro Stück
t	mm			mm	Euro
1,5 - 5,0	250	lackiert	192050951	14/17	284,00
1,5 - 5,0	250	Alu	39102698	14	156,40

## Kurbeln für Zahnstangenwinde ZWW-L

Optional: Kurbel mit Klappgriff

Tragfähigkeit	Kurbellänge	Art.-Nr.	Vierkantaufnahme	Preis pro Stück	Art.-Nr.	Vierkantaufnahme	Preis pro Stück
t	mm	Standard	mm	Euro	Klappgriff	mm	Euro
0,25	200	N00190083	12	31,00	N00190063	12	56,00
0,50	250	N00190082	12	34,00	N00190064	12	58,00
1,00	200	N00190083	12	31,00	N00190063	12	56,00



Weitere Informationen über Kurbeln  
finden Sie auf unsere Homepage  
[www.cmco-hebetchnik.at](http://www.cmco-hebetchnik.at)

## Federzüge YFS

**YFS Tragfähigkeit 0,5 - 10,0 kg**

**YFS-A (mit Arretierung) Tragfähigkeit 2,0 - 10,0 kg**

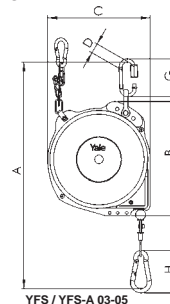
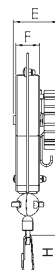
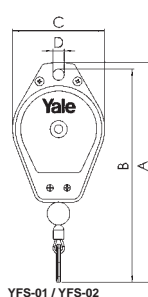
Federzüge werden eingesetzt, um den Bediener von der Gewichtskraft des Werkzeuges zu entlasten. Die zylindrische Seiltrommel bewirkt, dass die angehängte Last immer an die ursprüngliche Position zurückgezogen wird.

### Ausstattung und Verarbeitung

- Gehäuse aus robustem, pulverbeschichteten Stahlblech
- Federbruchsicherung nach DIN 15112
- Zusätzliche Öse zum Anbringen einer Sicherungskette nach DIN 15112
- Seilführung aus verschleißfestem Kunststoff
- CE-Konformitätserklärung
- Seilrückzug durch einstellbare Seilklemme verstellbar
- Bei den Modellen YFS-A wird das Seil des Federzuges beim Auszug stufenweise blockiert. Ein erneutes Ziehen am Seil oder Werkzeug bewirkt, dass die Arretierung gelöst und das Werkzeug in die ursprüngliche Position zurückgezogen wird.

### Anwendungsbereiche

Druckluftgeräte, Montagewerkzeuge, Farbspritzpistolen, Nietmaschinen, Schlagschrauber, Schleif- und Poliermaschinen etc.



Typ	Tragfähigkeit min. kg	Tragfähigkeit max. kg	Seilauszug m	Gewicht kg	Art.-Nr.	Preis pro Stück Euro
YFS-01	0,5	1,5	1,6	0,35	N08300047	54,00
YFS-02	1,5	3,0	1,5	0,35	N08300048	60,00
YFS-03	2,0	5,0	2,4	3,90	N08300049	123,00
YFS-04	4,0	6,0	2,4	4,50	N08300050	146,00
YFS-05	6,0	10,0	2,4	4,50	N08300051	171,00
YFS-03-A	2,0	5,0	2,4	3,90	N08300052	147,00
YFS-04-A	4,0	6,0	2,4	4,50	N08300053	196,00
YFS-05-A	6,0	10,0	2,4	4,50	N08300054	203,00

### Abmessungen in mm

Maß	YFS 01	YFS 02	YFS 03	YFS 04	YFS 05	YFS 03-A	YFS 04-A	YFS 05-A
A	231	231	423	423	423	423	423	423
B	224	224	214	214	214	214	214	214
C	97	97	191	191	191	191	191	191
ØD	12	12	19	19	19	19	19	19
E	48	48	79	79	79	91	91	91
F	25	25	43	43	43	55	55	55
G	-	-	71	71	71	71	71	71
H	39	39	80	80	80	80	80	80

## Balancer YBF

**YBF Tragfähigkeit 0,5 - 200 kg**

**YBF-L mit verlängertem Seilauszug Tragfähigkeit 1,5 - 130 kg**

Balancer - Gewichtsausgleicher werden eingesetzt um den Bediener von der Gewichtskraft des Werkzeuges zu entlasten. Die konische Seiltrommel kompensiert das Gewicht der angehängten Last, diese kann bis zu 200 kg mühelos in vertikaler Richtung bewegt werden.

### Ausstattung und Verarbeitung

- Balancer sind gemäß DIN 15112 ausgeführt
- CE-Konformitätserklärung
- Einfach ablesbare Lastanzeige zur Kontrolle der Federkrafteinstellung.
- Gehäuse aus hochfestem, pulverbeschichtetem Aluminium-Druckguss für eine robuste Gesamtkonstruktion
- Manuelle Arretierung der Seiltrommel für einen einfachen Seilwechsel oder Wechsel der Traglast
- Die Spezialfeder im Inneren des Balancers gewährleistet einen nahezu gleichmäßigen Gewichtsausgleich über die gesamte Seilauszugslänge.
- Einfacher Seilwechsel ohne Demontage des Gehäuses durch einen schmalen Schlitz im Grundkörper bei vielen Modellen.
- Federpakete mit Federbruchsicherung als separate Einheit in geschlossenem Blechgehäuse für verbessertes Handling bei Montage und Demontage. Verletzungsgefahren werden so reduziert.
- Seilführung aus verschleißfestem Kunststoff zum Schutz des Seils und des Grundkörpers vor Beschädigungen für eine erhöhte Lebensdauer des Balancers. Die Seilführung kann ohne vorherige Demontage des Seils montiert werden.
- Aufhängepunkte an der oberen und der unteren Seite des Balancers zum Anschlagen zusätzlicher Sicherungsketten. Ein unbeabsichtigtes Herabfallen des Balancers oder der angehängten Last, wird verhindert.



### Anwendungsbereiche

Punktschweißzangen, Nietmaschinen, Schlachtereimaschinen, Mehrfachschräuber etc.



**Alle Geräte nach DIN 15112 müssen mit Sicherheitsseil/-kette ausgestattet sein (im Preis enthalten)!**

Typ	Tragfähigkeit min kg	Tragfähigkeit max kg	Seilauszug m	Manuelle Blockierung der Seiltrommel	Federbruchsicherung	Lastanzeige	Seilwechsel ohne Demontage	Gewicht mit Seil kg	Art.-Nr.	Preis pro Stück Euro
YBF-01	0,5	1,5	1,0	-	-	-	-	1,0	N08300001	90,00
YBF-02	1,0	2,0	1,0	-	-	-	-	1,0	N08300002	91,00
YBF-03	1,5	3,0	1,3	-	-	-	-	1,8	N08300003	121,00
YBF-05	3,0	5,0	1,3	-	-	-	-	1,9	N08300004	124,00
YBF-09	4,5	9,0	1,3	ja	ja	ja	ja	4,0	N08300007	303,00
YBF-15	9,0	15,0	1,3	ja	ja	ja	ja	4,0	N08300008	318,00
YBF-22	15,0	22,0	1,5	ja	ja	ja	ja	8,0	N08300009	480,00
YBF-30	22,0	30,0	1,5	ja	ja	ja	ja	8,0	N08300010	522,00
YBF-40	30,0	40,0	1,5	ja	ja	ja	ja	10,5	N08300011	848,00
YBF-50	40,0	50,0	1,5	ja	ja	ja	ja	10,5	N08300012	896,00
YBF-60	50,0	60,0	1,5	ja	ja	ja	ja	11,0	N08300013	917,00
YBF-70	60,0	70,0	1,5	ja	ja	ja	ja	11,5	N08300014	974,00
YBF-85	70,0	85,0	1,5	ja	ja	-	ja	12,0	N08300015	1.177,00
YBF-100	85,0	100,0	1,5	ja	ja	-	ja	12,5	N08300016	1.282,00
YBF-120	100,0	120,0	1,5	ja	ja	-	-	28,0	N08300017	1.404,00
YBF-140	120,0	140,0	1,5	ja	ja	-	-	29,0	N08300018	1.995,00
YBF-170	140,0	170,0	1,5	ja	ja	-	-	35,0	N08300019	2.329,00
YBF-200	170,0	200,0	1,5	ja	ja	-	-	36,0	N08300020	2.600,00

## Balancer YBF-L mit verlängerter Seilauszugslänge Tragfähigkeit 1,5 - 130 kg

Typ	Tragfähigkeit min	Tragfähigkeit max	Seilauszug	Manuelle Blockierung der Seiltrommel	Federbruchsicherung	Lastanzeige	Seilwechsel ohne Demontage	Gewicht mit Seil	Art.-Nr.	Preis pro Stück
	kg	kg	m					kg		Euro
YBF-03L	1,5	3,0	2,5	-	ja	-	-	3,9	N08300005	441,00
YBF-05L	3,0	5,0	2,5	-	ja	-	-	4,0	N08300006	659,00
YBF-09L	4,5	9,0	2,3	ja	ja	-	-	7,0	N08300021	708,00
YBF-15L	9,0	15,0	2,3	ja	ja	-	-	7,5	N08300022	725,00
YBF-22L	15,0	22,0	2,3	ja	ja	ja	-	8,5	N08300023	982,00
YBF-30L	22,0	30,0	2,3	ja	ja	ja	-	8,5	N08300024	1.026,00
YBF-40L	30,0	40,0	2,3	ja	ja	ja	-	11,0	N08300025	1.175,00
YBF-50L	40,0	50,0	2,3	ja	ja	ja	-	11,0	N08300026	1.225,00
YBF-60L	50,0	60,0	2,3	ja	ja	ja	-	11,5	N08300027	1.475,00
YBF-70L	60,0	70,0	2,3	ja	ja	ja	-	12,0	N08300028	1.549,00
YBF-85L	70,0	85,0	2,5	ja	ja	-	-	26,5	N08300029	1.707,00
YBF-100L	85,0	100,0	2,5	ja	ja	-	-	27,0	N08300030	1.939,00
YBF-120L	100,0	120,0	2,5	ja	ja	-	-	34,0	N08300031	1.594,00
YBF-130L	120,0	130,0	2,5	ja	ja	-	-	35,0	N08300032	1.810,00



**Lastanzeige**  
für Modelle  
YBF-09 bis YBF-70  
YBF-22L bis YBF-70L  
YBA-15 bis YBA-70  
YBA-22L bis YBA-70L



**Seilführung**  
für Modelle  
YBF-09 bis YBF-200  
YBF-09L bis YBF-130L  
YBA-15 bis YBA-70



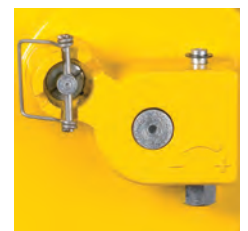
**Federpaket**  
in separatem Blechgehäuse.  
Alle Modelle ab 5 kg  
Tragfähigkeit



**Öse für Sicherheitskette**  
Nach DIN 15112 muss der  
Balancer mit einer zusätzlichen  
Sicherheitskette  
befestigt werden.



**Einfacher Seilwechsel**  
ohne Demontage des  
Gehäuses.  
Modell YBF-09 bis YBF-100  
Modell YBA-15 bis YBA-70



**Manuelle Arretierung**  
der Seiltrommel  
für einfachen Seilwechsel.  
Alle Modelle ab 5 kg  
Tragfähigkeit



## Balancer YBA

**YBA mit Sicherheitseinrichtung bei Seilriß Tragfähigkeit 9 - 70 kg**

**YBA-L mit Sicherheitseinrichtung bei Seilriß und verlängertem Seilauszug Tragfähigkeit 9 - 70 kg**

Balancer der Baureihen YBA und YBA-L haben sämtliche technischen Merkmale der Baureihe YBF. Als zusätzliches Merkmal besitzt diese Baureihe eine Sicherheitseinrichtung bei Seilriß.

Bei unbeabsichtigtem Durchtrennen des Seiles oder plötzlichem Herabfallen der angehängten Traglast, wird das Seil automatisch gestoppt, sodass es nicht durch die Federkraft schlagartig in das Gehäuse eingezogen wird und eventuell umstehende Personen verletzen kann.

Diese Baureihe wird vornehmlich dort eingesetzt, wo erhöhte Sicherheitsanforderungen bestehen oder widrige Umgebungsbedingungen herrschen (Funkenflug etc.), welche eine Beschädigung des Seiles herbeiführen können.



Typ	Tragfähigkeit min	Tragfähigkeit max	Seilauszug	Manuelle Blockierung der Seiltrommel	Federbruchsicherung	Lastanzeige	Seilwechsel ohne Demontage	Gewicht mit Seil	Art.-Nr.	Preis pro Stück
	kg	kg	m					kg		Euro
YBA-15	9,0	15,0	1,3	ja	ja	ja	ja	5,5	N08300033	816,00
YBA-22	15,0	22,0	1,5	ja	ja	ja	ja	8,5	N08300034	829,00
YBA-30	22,0	30,0	1,5	ja	ja	ja	ja	9,0	N08300035	856,00
YBA-40	30,0	40,0	1,5	ja	ja	ja	ja	11,5	N08300036	1.088,00
YBA-50	40,0	50,0	1,5	ja	ja	ja	ja	12,0	N08300037	1.128,00
YBA-60	50,0	60,0	1,5	ja	ja	ja	ja	13,0	N08300038	1.142,00
YBA-70	60,0	70,0	1,5	ja	ja	ja	ja	13,5	N08300039	1.216,00

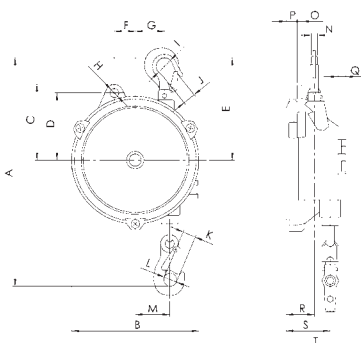
## Balancer YBA-L mit verlängerter Seilauszugslänge

Tragfähigkeit 9,0 - 70 kg

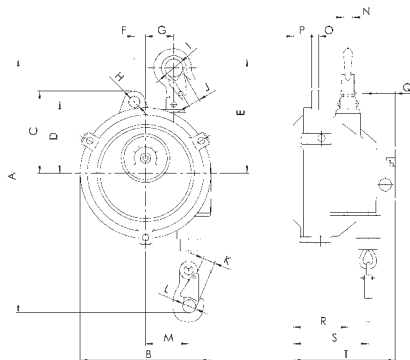
Typ	Tragfähigkeit min	Tragfähigkeit max	Seilauszug	Manuelle Blockierung der Seiltrommel	Federbruchsicherung	Lastanzeige	Seilwechsel ohne Demontage	Gewicht mit Seil	Art.-Nr.	Preis pro Stück
	kg	kg	m					kg		Euro
YBA-15L	9,0	15,0	2,3	ja	ja	-	-	8,5	N08300040	1.099,00
YBA-22L	15,0	22,0	2,3	ja	ja	ja	-	9,0	N08300041	1.122,00
YBA-30L	22,0	30,0	2,3	ja	ja	ja	-	9,5	N08300042	1.149,00
YBA-40L	30,0	40,0	2,3	ja	ja	ja	-	12,0	N08300043	1.457,00
YBA-50L	40,0	50,0	2,3	ja	ja	ja	-	12,5	N08300044	1.559,00
YBA-60L	50,0	60,0	2,3	ja	ja	ja	-	13,5	N08300045	1.690,00
YBA-70L	60,0	70,0	2,3	ja	ja	ja	-	14,0	N08300046	1.741,00

## Abmessungen in mm

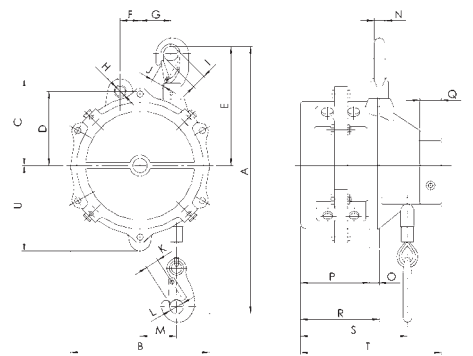
Typ	Typ I		Typ II			Typ IV			
	YBF-01 YBF-02	YBF-03 YBF-05	YBF-09 YBF-15	YBF-03L YBF-05L	YBA-15	YBF-120 YBF-140	YBF-170 YBF-200	YBF-85L YBF-100L	YBF-120L YBF-130L
A min	315	290	340	375	340	550	550	550	550
A max	1.315	1.590	1.640	2.875	1.640	2.050	2.050	3.050	3.050
B	132	148	174	197	174	247	247	247	247
C	72	89	109	114	109	156	156	156	156
D	68	78	95	105	95	128	128	128	128
E	120	120	152	175	152	265	265	265	265
F	22	25	15	23	15	40	40	40	40
G	26	33	38	30	38	65	65	65	65
H	10	10	12	12	12	17	17	17	17
I	14	14	24	14	24	26	26	26	26
J	9	9	14	14	14	15	15	15	15
K	10	8	15	14	15	24	24	24	24
L	17	14	18	17	18	27	27	27	27
M min	45	45	39	65	39	54	54	54	54
M max	65	75	68	105	68	95	95	95	95
N	9	9	14	14	14	18	18	18	18
O	6	6	9	8	9	16	16	16	16
P	11	12	24	30	24	142	185	142	185
Q	5	9	25	9	25	37	37	37	37
R	30	32	72	45	94	155	193	155	193
S min	20	35	65	55	87	175	215	175	215
S max	38	50	99	85	121	205	248	205	248
T	49	69	136	110	148	268	268	268	310
U	-	-	-	-	-	156	156	156	156



Typ I



Typ II



Typ IV

## Abmessungen in mm

Typ	Typ III						Typ V					
	YBF-22 YBF-30	YBF-40 YBF-50	YBF-60 YBF-70 YBF-85 YBF-100	YBF-09L YBF-15L YBF-22L YBF-30L	YBF-40L YBF-50L	YBF-60L YBF-70L	YBA-22 YBA-30	YBA-40 YBA-50	YBA-60 YBA-70	YBA-15L YBA-22L YBA-30L	YBA-40L YBA-50L	YBA-60L YBA-70L
A min	445	440	440	445	440	440	445	440	440	445	440	440
A max	1.945	1.940	1.940	2.745	2.740	2.740	1.945	1.940	1.940	2.745	2.740	2.740
B	218	220	220	218	220	220	218	220	220	218	220	220
C	130	130	130	130	130	130	130	130	130	130	130	130
D	111	111	111	111	111	111	111	111	111	111	111	111
E	194	194	194	194	194	194	194	194	194	194	194	194
F	35	35	35	35	35	35	35	35	35	35	35	35
G	47	47	47	47	47	47	47	47	47	47	47	47
H	15	17	17	15	17	17	15	17	17	15	17	17
I	30	30	30	30	30	30	30	30	30	30	30	30
J	18	18	18	18	18	18	18	18	18	18	18	18
K	18	18	18	18	18	18	18	18	18	18	18	18
L	24	24	24	24	24	24	24	24	24	24	24	24
M min	46	46	46	46	46	46	46	46	46	46	46	46
M max	83	83	83	83	83	83	83	83	83	83	83	83
N	16	16	16	16	16	16	16	16	16	16	16	16
O	12	14	14	12	14	14	12	14	14	12	14	14
P	35	75	86	35	75	86	55	95	105	55	95	105
Q	30	33	33	30	33	33	30	33	33	30	33	33
R	80	105	116	80	105	116	115	140	140	115	140	140
S min	72	97	97	72	97	97	107	132	132	107	132	132
S max	112	137	137	112	137	137	147	172	172	147	172	172
T	158	188	199	158	188	199	180	208	218	180	208	218
U	130	130	130	130	130	130	130	130	130	130	130	130

